



工程指示 / 要求簡箋(E.I.)

工程指示編號：EI8383/17

修改版次：

工程編號：J835

工程名稱：TK066D平台

工程項目：鋁板-圓柱陣鋁板(6座)及3座酸洗

收件人：生統

發件人：Johnny

日期：29.09.2017

要求提供 / 確認 事項：

- () 初步鋁料 B.M. () 加工拆圖，然後生產 () 尺寸表
- () 正式鋁料 B.M. () 技術上資料 / 指示 () 報價
- () 配件 B.M. () 樣辦或貨品說明書 () 分判合約
- (x) 其他：_____

內容：請按附圖生產

請在 17.10.2017 前完成上列要求。

附有關圖紙 / 文件：

1+5頁

以上項目為：

- 原合約工程包 原合約工程加 / 減賬 新工程報價

原因：-

分發東莞各部門：

- () 生產技術總監 連附件 () 技術部 連附件 () 生產部 連附件 () 機械設計部 連附件
- () 採購部 連附件 () 生產統籌部 連附件
- () 質檢部 連附件 () 會計部 連附件 () 報關組 連附件 () 其他 _____ 連附件

分發香港各部門：

- () 行政部 連附件 () 會計部 連附件 () 統籌部 連附件 () 工程部地盤科文 連附件
- () 採購部 連附件 () QS 部 連附件 () 維修部 連附件 () 其他 _____ 連附件

傳遞編號：

HK 3114/17 (FTP)

發件人簽署：

項目經理簽署：

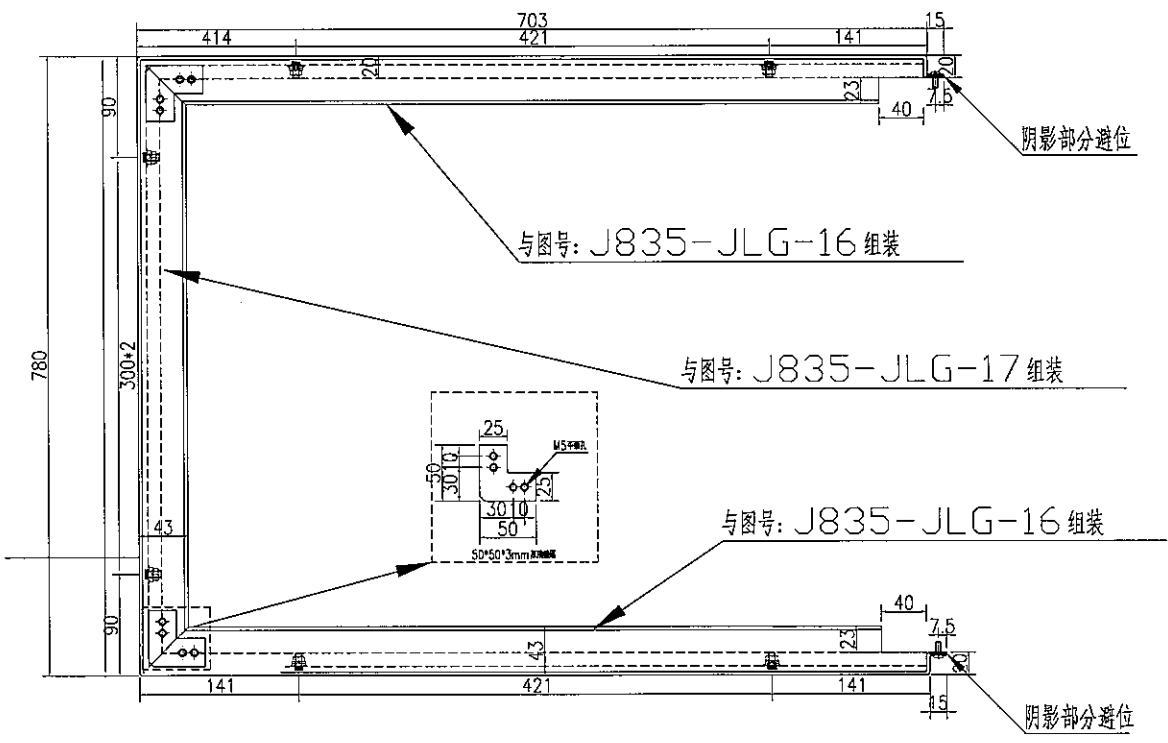
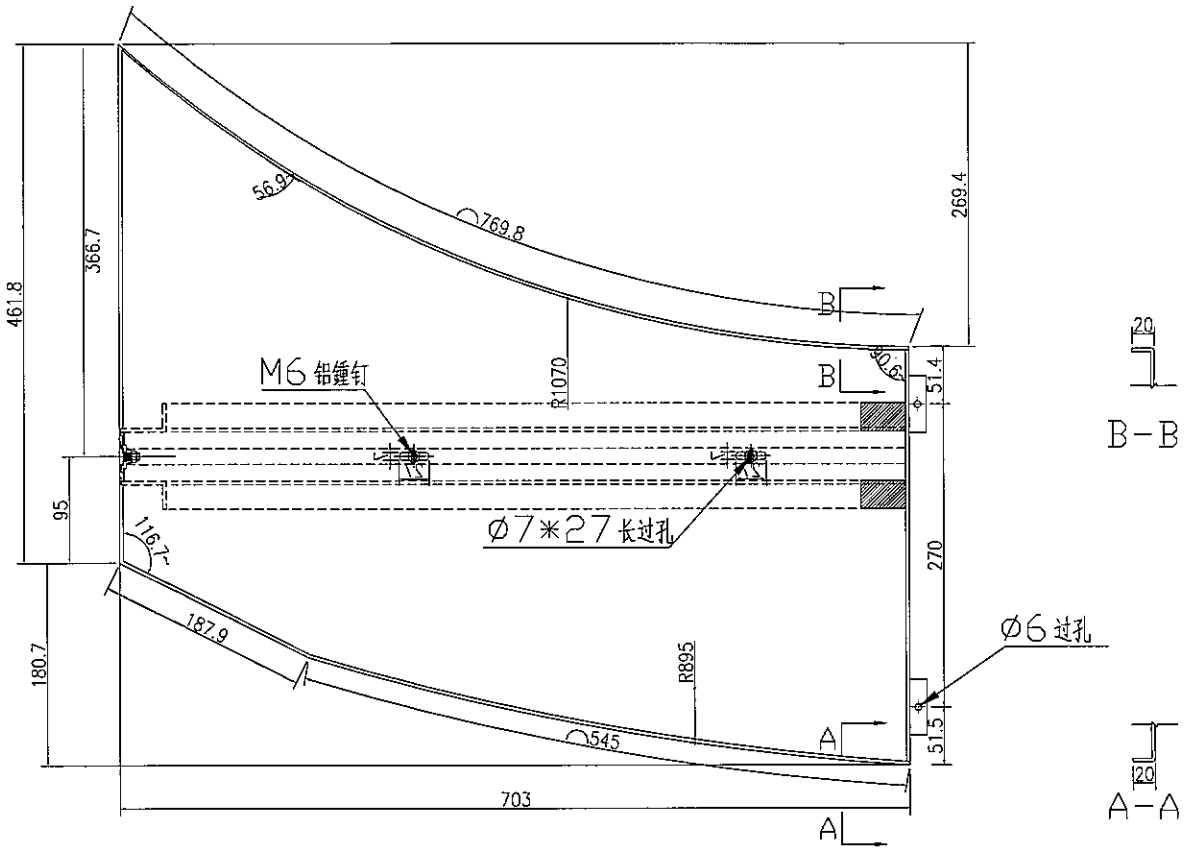


美特鋁質 有限公司
MIDI Aluminium Fabricator Ltd.

注：需地盘复数后才能加工

数量	备注
1	

工程號	J-835	地盤	天簷平臺
-----	-------	----	------



名稱	鋁板加工圖	制圖	JYC	2017.01.17	修改	A		
材料	3mm 鋁板	復核		2017.01.17	日期	2017.09.28		
顏色	UCT34440SC-3 3Coats(銀色)	批准			圖號	J835-LB-20		

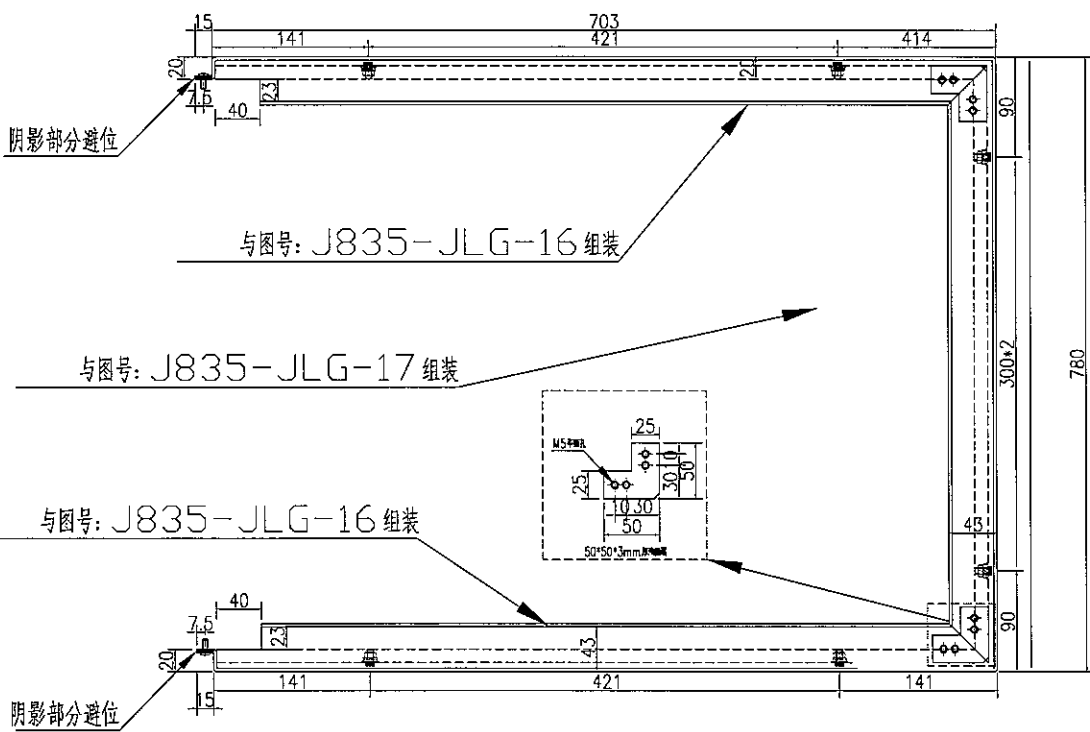
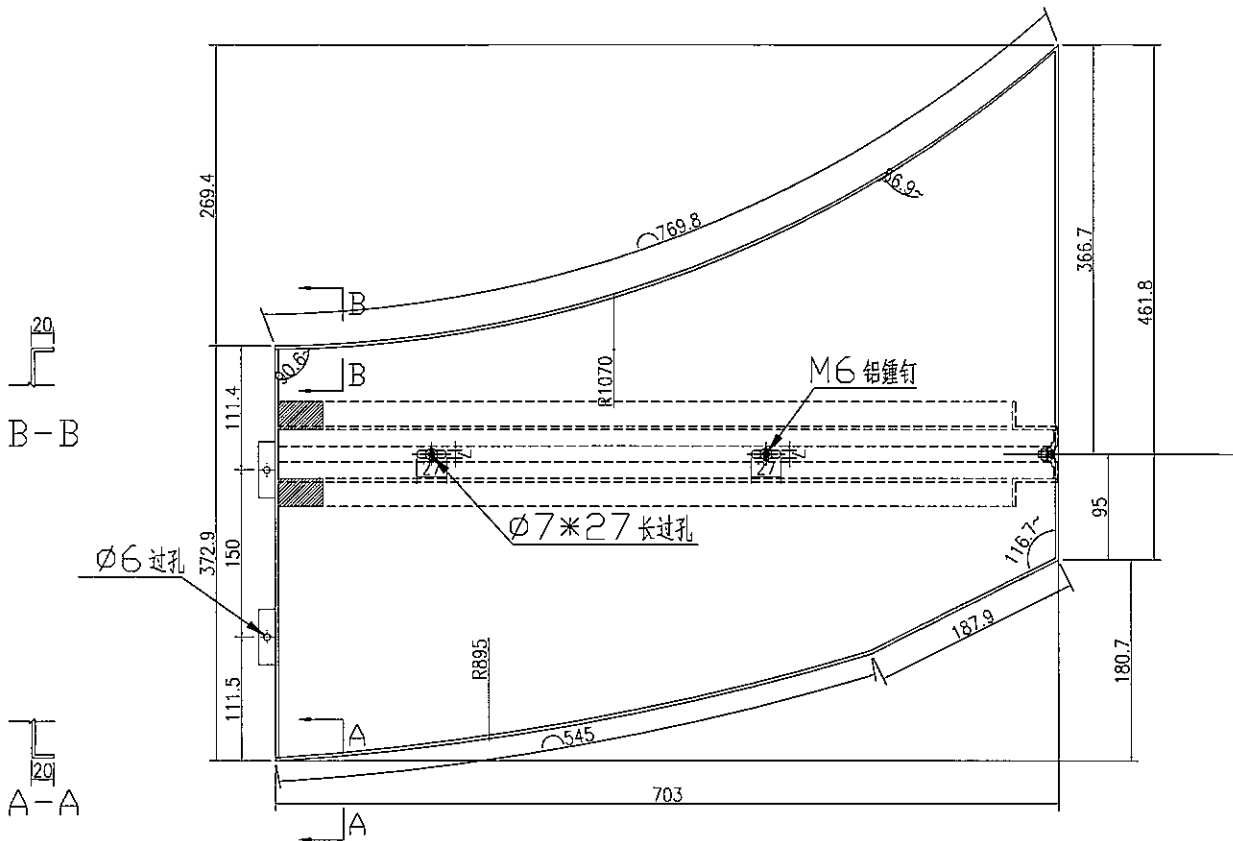


美特鋁質有限公司
MIDI Aluminium Fabricator Ltd.

注：需地盘复数后才能加工

数量	备注
1	

工程號	J-835	地盤	天晉平臺
-----	-------	----	------



名稱	鋁板加工圖	制圖	JYC	2017.01.17	修改	A	
材料	3mm 鋁板	復核		2017.01.17	日期	2017.09.28	
顏色	UCT34440SC-3 3Coats(銀色)	批准			圖號	J835-LB-20R	

EG-DWG3

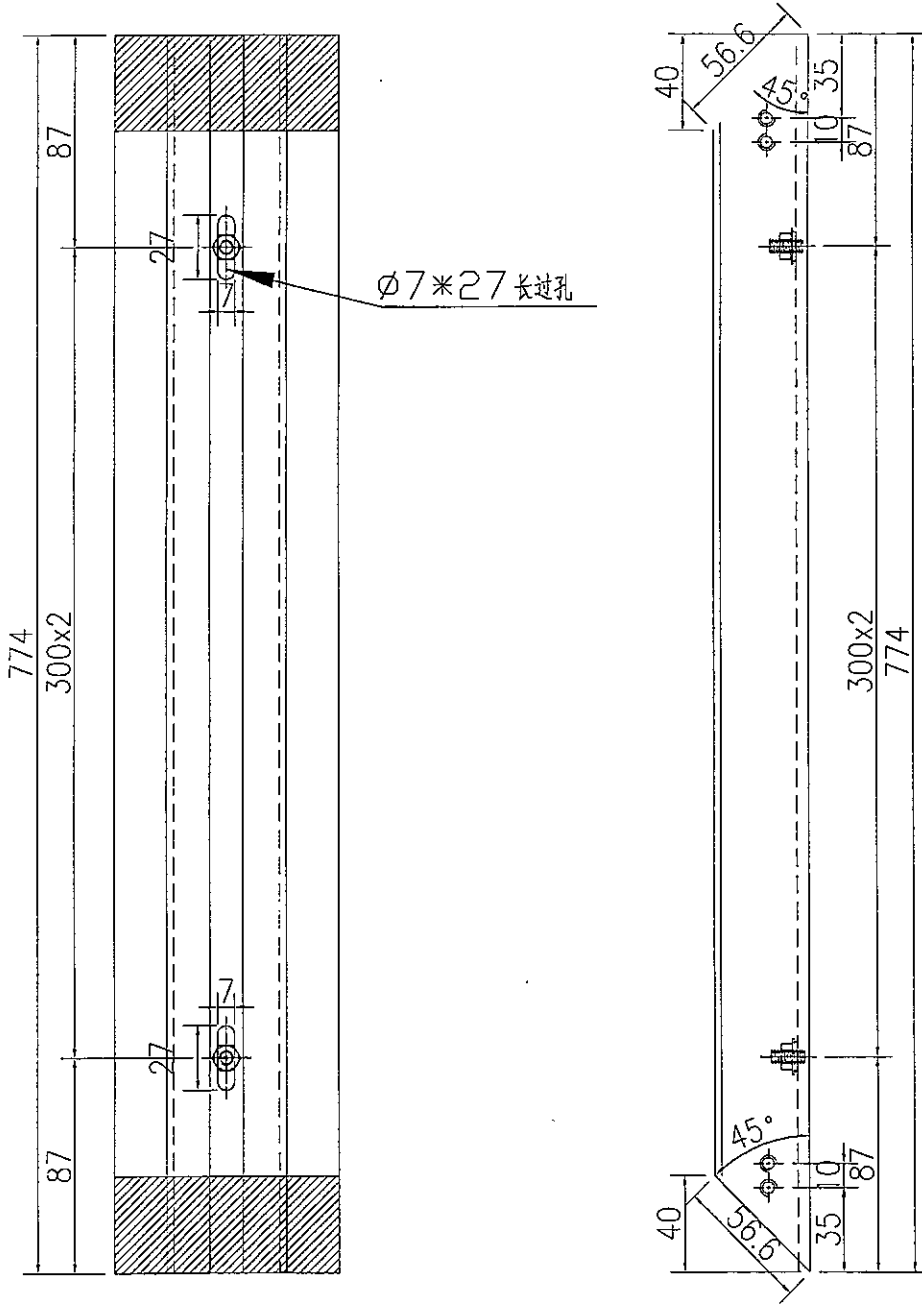
美特鋁質有限公司
MIDI Aluminium Fabricator Ltd.

工程號 J-835 地盤 天管平臺

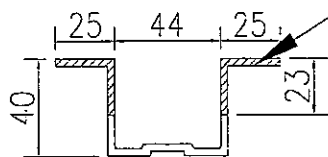
數量

备注

2



阴影部分避位



名稱	加力骨加工圖	制圖	吳沛瑜	2017.02.17	修改		
材料	加力骨	復核	王礼秋	2017.02.17	日期		
顏色	MILL	批准			圖號	J835-JLG-17	

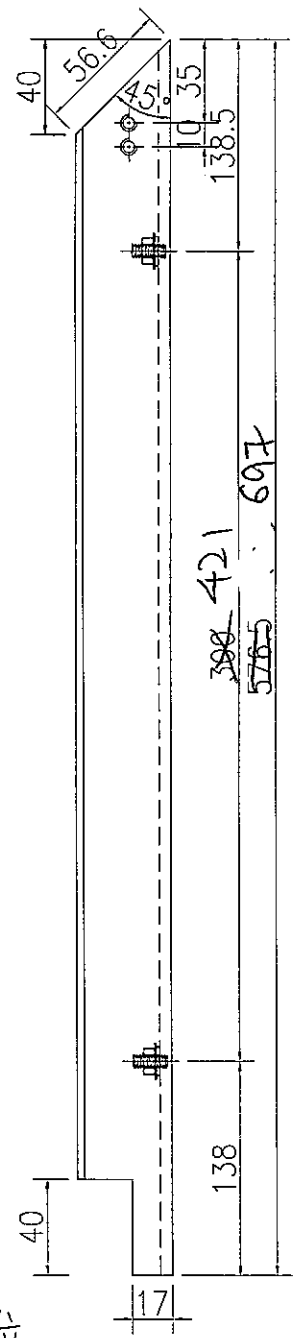
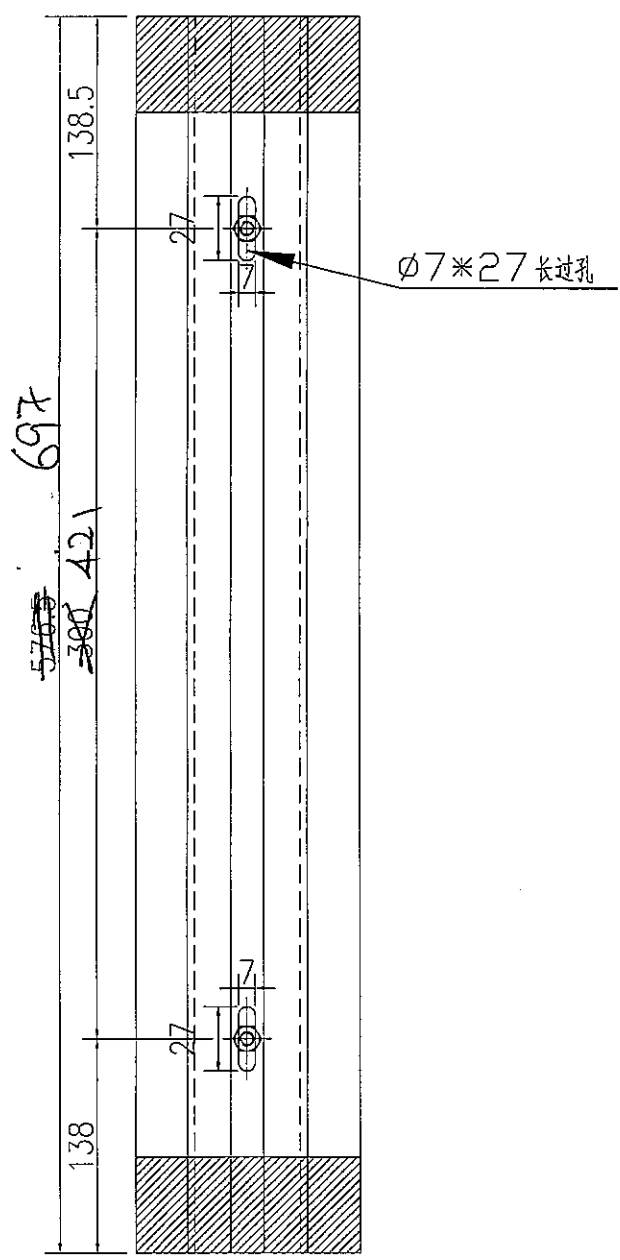


美特鋁質 有限公司
MIDI Aluminium Fabricator Ltd.

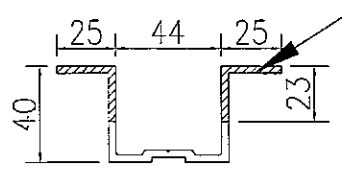
數量 备注

工程號 J-835 地盤 天晉平臺

4



阴影部分避位



名稱	加力骨加工圖	制圖	吳祥倫	2017.02.17	修改		
材料	加力骨	復核	王社林	2017.02.17	日期		
顏色	MILL	批准			圖號	J835-JLG-16	

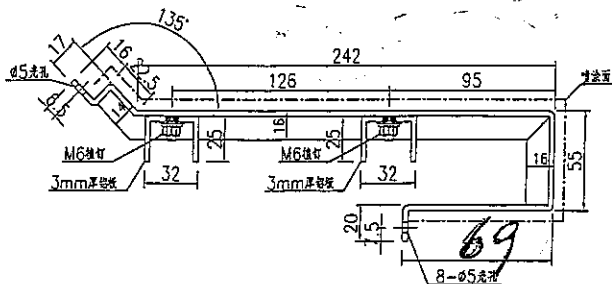
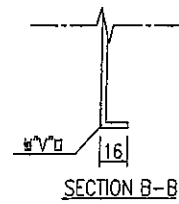
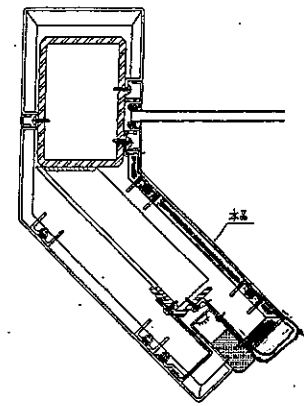
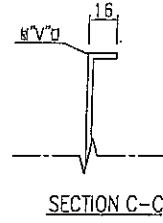
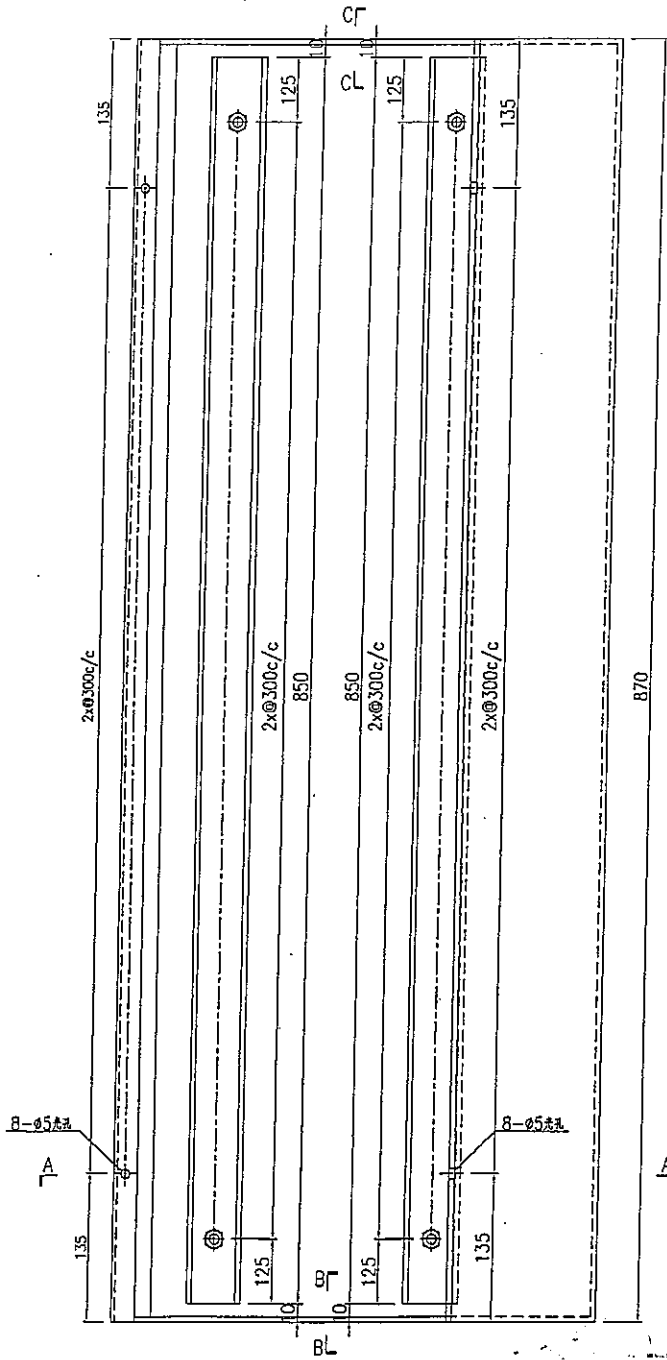
EG-DWG3

T2. 補(修)

美特鋁質 有限公司
MIDI Aluminium Fabricator Ltd.

产品编号	L(MM)	数量	A	N	M	B	N1	M1	备注
									T2

工程號 J835 地盤 將軍澳66D平台



名稱	鋁板加工圖	制圖	曾建平	2017-04-17	修改			
材料	3mm厚鋁板	復核			日期			
顏色	UCT26065SC-3 3 Coats 古銅	批准			圖號	J835-LB200		