



工程指示 / 要求簡箋(E.I.)

工程指示編號：EI 8371/17 修改版次：
 工程編號：J835 工程名稱：TK066D平台
 工程項目：掛高牆大堂-磁及工側鋁板收口
 收件人：生統 發件人：Johnny 日期：2017,9,28

□要求提供 / □確認 事項：

- | | | |
|--|-------------------------------------|-------------------------------|
| <input type="checkbox"/> 初步鋁料 B.M. | <input type="checkbox"/> 加工拆圖，然後生產 | <input type="checkbox"/> 尺寸表 |
| <input type="checkbox"/> 正式鋁料 B.M. | <input type="checkbox"/> 技術上資料 / 指示 | <input type="checkbox"/> 報價 |
| <input type="checkbox"/> 配件 B.M. | <input type="checkbox"/> 樣辦或貨品說明書 | <input type="checkbox"/> 分判合約 |
| <input checked="" type="checkbox"/> (x) 其他：_____ | | |

內容：

*請按附件圖紙生產

請在 14, 10, 2017 前完成上列要求。

附有關圖紙 / 文件：

1+36

以上項目為：

- 原合約工程包 原合約工程加 / 減賬 新工程報價

原因：-

分發東莞各部門：

- () 生產技術總監 連附件 () 技術部 連附件 () 生產部 連附件 () 機械設計部 連附件
 () 採購部 連附件 () 生產統籌部 連附件
 () 質檢部 連附件 () 會計部 連附件 () 報關組 連附件 () 其他 _____ 連附件

分發香港各部門：

- () 行政部 連附件 () 會計部 連附件 () 統籌部 連附件 () 工程部地盤科文 連附件
 () 採購部 連附件 () QS 部 連附件 () 維修部 連附件 () 其他 _____ 連附件

傳遞編號：


HK 3103/17 (FTP)

發件人簽署：


項目經理簽署：

J835-LK03	鋁板位置圖
J835-LK04	鋁板位置圖


-								
-								

	美特鋁質有限公司	工程號: J835	計算: 曾建平	日期: 2017/09/28	送呈: 施哥
	MIDI Aluminium Fabricator Ltd.	地盤: 數據中心	核對:	日期:	副本:
地盤用鋁板B.M.表		項目類別: glass wall	批准:	日期:	
BM編號:		總展開面積: 16.15	總V.F.: 16.15	此BM依據	

序號	修改標示	鋁板編號	鋁板名稱	噴塗顏色	實用	後備	總數	單位	單件V.F. (M2)	總V.F. (M2)	單件展開面積(M2)	總展開面積(M2)	
1		J835-LB20-1	2mm 厚鋁板	UCT26065SC-3 3 Coats 古銅色	1	0	1	件	0.10	0.10	0.10	0.10	
2		J835-LB20-2			1	0	1	件	0.08	0.08	0.08	0.08	0.08
3		J835-LB20-3			3	0	3	件	0.12	0.36	0.36	0.12	0.36
4		J835-LB20-4			2	0	2	件	0.10	0.20	0.20	0.10	0.20
5		J835-LB20-5			2	0	2	件	0.10	0.20	0.20	0.10	0.20
6		J835-LB20-6			1	0	1	件	0.10	0.10	0.10	0.10	0.10
7		J835-LB20-7			1	0	1	件	0.10	0.10	0.10	0.10	0.10
8		J835-LB20-8			2	0	2	件	0.10	0.20	0.20	0.10	0.20
9		J835-LB20-9			1	0	1	件	0.10	0.10	0.10	0.10	0.10
10		J835-LB20-10			1	0	1	件	0.10	0.10	0.10	0.10	0.10
11		J835-LB20-11			2	0	2	件	0.10	0.20	0.20	0.10	0.20
12		J835-LB20-12			2	0	2	件	0.10	0.20	0.20	0.10	0.20
13		J835-LB20-13			2	0	2	件	0.10	0.20	0.20	0.10	0.20
14		J835-LB20-14			2	0	2	件	0.10	0.20	0.20	0.10	0.20
15		J835-LB21-1			1	0	1	件	0.10	0.10	0.10	0.10	0.10
16		J835-LB21-3			2	0	2	件	0.10	0.20	0.20	0.10	0.20
17		J835-LB21-4			1	0	1	件	0.10	0.10	0.10	0.10	0.10
18		J835-LB21-5			1	0	1	件	0.10	0.10	0.10	0.10	0.10
19		J835-LB21-7			1	0	1	件	0.10	0.10	0.10	0.10	0.10
20		J835-LB21-8			1	0	1	件	0.10	0.10	0.10	0.10	0.10
21		J835-LB21-11			1	0	1	件	0.10	0.10	0.10	0.10	0.10
22		J835-LB21-14			1	0	1	件	0.10	0.10	0.10	0.10	0.10
23		J835-LB21R-2			1	0	1	件	0.10	0.10	0.10	0.10	0.10
24		J835-LB21R-3			1	0	1	件	0.10	0.10	0.10	0.10	0.10

	美特鋁質有限公司	工程號: J835	計算: 曾建平	日期: 2017/09/28	送呈: 施哥
	MIDI Aluminium Fabricator Ltd.	地盤: 數據中心	核對:	日期:	副本:
地盤用鋁板B.M.表		項目類別: glass wall	批准:	日期:	
BM編號:		總展開面積: 16.15	總V.F.: 16.15	此BM依據	

序號	修改標示	鋁板編號	鋁板名稱	噴塗顏色	實用	後備	總數	單位	單件V.F. (M2)	總V.F. (M2)	單件展開面積(M2)	總展開面積(M2)		
25		J835-LB21R-4	2mm 厚鋁板 UCT26065SC-3 3 Coats 古銅色		1	0	1	件	0.10	0.10	0.10	0.10		
26		J835-LB21R-5			1	0	1	件	0.10	0.10	0.10	0.10	0.10	
27		J835-LB21R-6			1	0	1	件	0.10	0.10	0.10	0.10	0.10	
28		J835-LB21R-8			1	0	1	件	0.10	0.10	0.10	0.10	0.10	
29		J835-LB21R-10			1	0	1	件	0.10	0.10	0.10	0.10	0.10	
30		J835-LB21R-12			1	0	1	件	0.10	0.10	0.10	0.10	0.10	
31		J835-LB21R-14			1	0	1	件	0.10	0.10	0.10	0.10	0.10	
32		J835-LB22-9			1	0	1	件	0.10	0.10	0.10	0.10	0.10	
33		J835-LB23-11			1	0	1	件	0.10	0.10	0.10	0.10	0.10	
34		J835-LB23-12			1	0	1	件	0.10	0.10	0.10	0.10	0.10	
35		J835-LB23-13			2	0	2	件	0.10	0.10	0.10	0.20	0.10	0.20
36		J835-LB24			2	0	2	件	0.10	0.10	0.10	0.20	0.10	0.20
37		J835-LB25			8	0	8	件	0.10	0.10	0.10	0.82	0.10	0.82
38		J835-LB26			2	0	2	件	0.10	0.10	0.10	0.20	0.10	0.20
39		J835-LB27			1	0	1	件	0.10	0.10	0.10	0.10	0.10	0.10
40		J835-LB28			1	0	1	件	0.10	0.10	0.10	0.10	0.10	0.10
41		J835-LB29			1	0	1	件	0.10	0.10	0.10	0.10	0.10	0.10
42		J835-LB30			1	0	1	件	0.10	0.10	0.10	0.10	0.10	0.10
43		J835-LB31			1	0	1	件	0.10	0.10	0.10	0.10	0.10	0.10
44		J835-LB32			1	0	1	件	0.10	0.10	0.10	0.10	0.10	0.10
45		J835-LB33			1	0	1	件	0.10	0.10	0.10	0.10	0.10	0.10
46		J835-LB33R			1	0	1	件	0.10	0.10	0.10	0.10	0.10	0.10
47		J835-LB34			8	0	8	件	0.10	0.10	0.10	0.82	0.10	0.82
48		J835-LB35			2	0	2	件	0.10	0.10	0.10	0.20	0.10	0.20

 美特鋁質有限公司 MIDI Aluminium Fabricator Ltd.	工程號: J835	計算: 曾建平	日期: 2017/09/28	送呈: 施哥
	地盤: 數據中心	核對:	日期:	副本:
	項目類別: glass wall	批准:	日期:	
BM編號:	總展開面積: 16.15		總V.F.: 16.15	此BM依據

序號	修改標示	鋁板編號	鋁板名稱	噴塗顏色	實用	後備	總數	單位	單件V.F. (M2)	總V.F. (M2)	單件展開面積(M2)	總展開面積(M2)		
49		J835-LB36	2mm 厚鋁板	UCT26065SC-3 3 Coats 古銅色	1	0	1	件	0.10	0.10	0.10	0.10		
50		J835-LB37			1	0	1	件	0.10	0.10	0.10	0.10	0.10	
51		J835-LB38			1	0	1	件	0.10	0.10	0.10	0.10	0.10	
52		J835-LB39			1	0	1	件	0.10	0.10	0.10	0.10	0.10	
53		J835-LB40			1	0	1	件	0.10	0.10	0.10	0.10	0.10	
54		J835-LB41			1	0	1	件	0.10	0.10	0.10	0.10	0.10	
55		J835-LB42			10	0	10	件	0.10	1.02	0.10	1.02	0.10	1.02
56		J835-LB43			10	0	10	件	0.10	1.02	0.10	1.02	0.10	1.02
57		J835-LB44			56	0	56	件	0.10	5.71	0.10	5.71	0.10	5.71
58								158	件			16.15		16.15

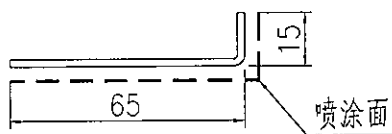
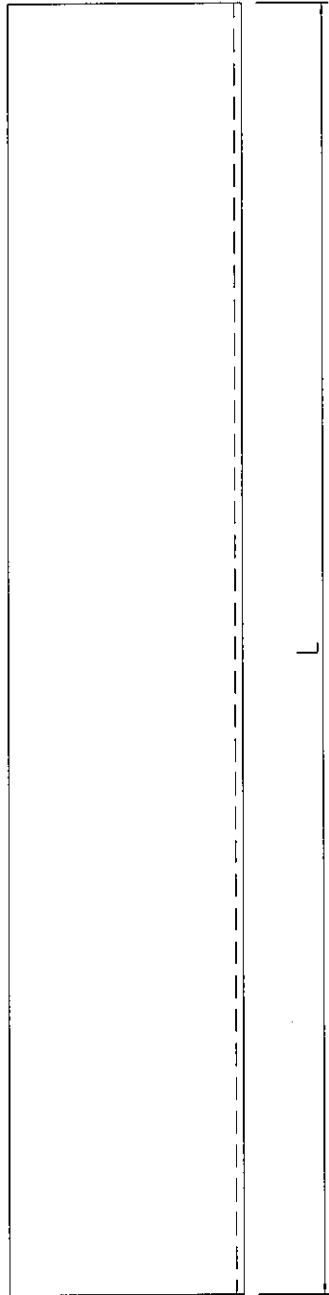
EG-DWG3



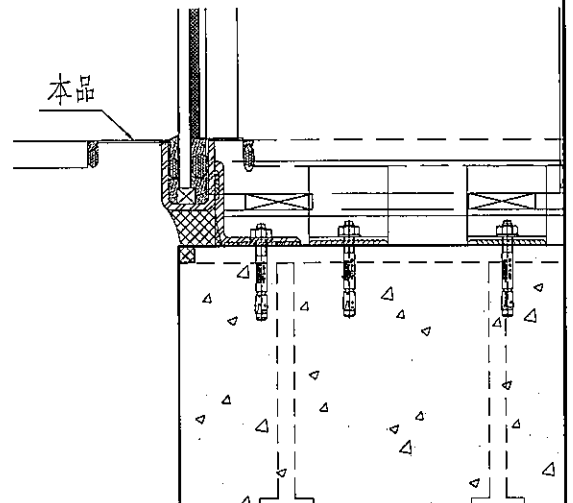
美特鋁質 有限公司
MIDI Aluminium Fabricator Ltd.

工程號 J835 地盤 將軍澳66D平台

产品编号	L(mm)	数量	A	N	M	B	C	D	备注
J835-LB20-1	1080	1							
J835-LB20-2	1046.5	1							
J835-LB20-3	430	3							
J835-LB20-4	1197.5	2							
J835-LB20-5	1207	2							
J835-LB20-6	1232	1							
J835-LB20-7	1223	1							
J835-LB20-8	1199	2							
J835-LB20-9	912.5	1							
J835-LB20-10	937.5	1							
J835-LB20-11	979	2							
J835-LB20-12	621.5	2							
J835-LB20-13	888.5	2							
J835-LB20-14	894	2							



SECTION A-A



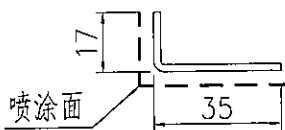
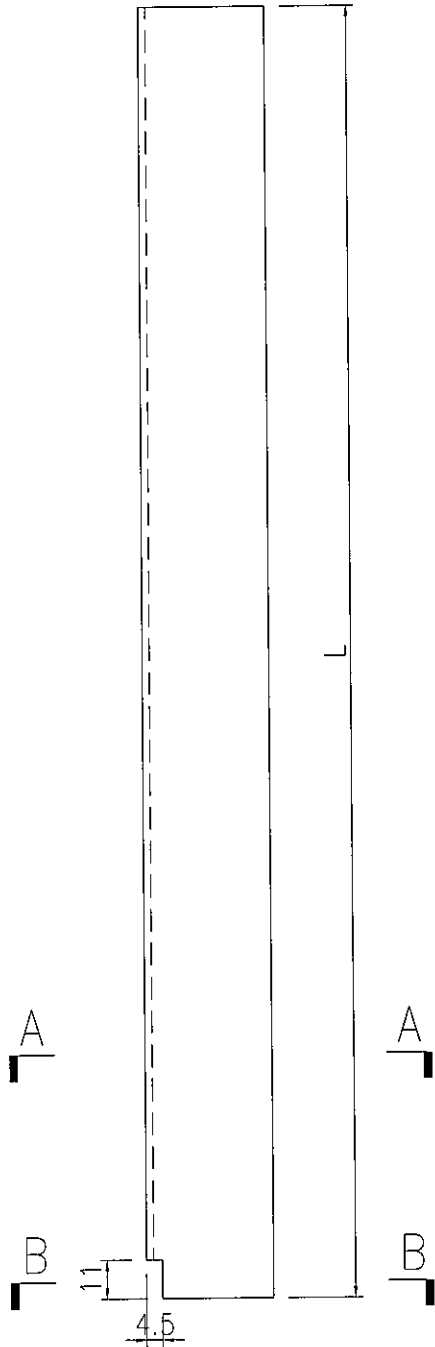
名稱	鋁板加工圖	制圖	曾建平	2017-09-28	修改			
材料	2mm厚鋁板	復核			日期			
顏色	UCT26065SC-3 3 Coats 古銅	批准			圖號	J835-LB20		



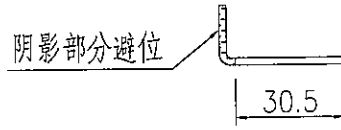
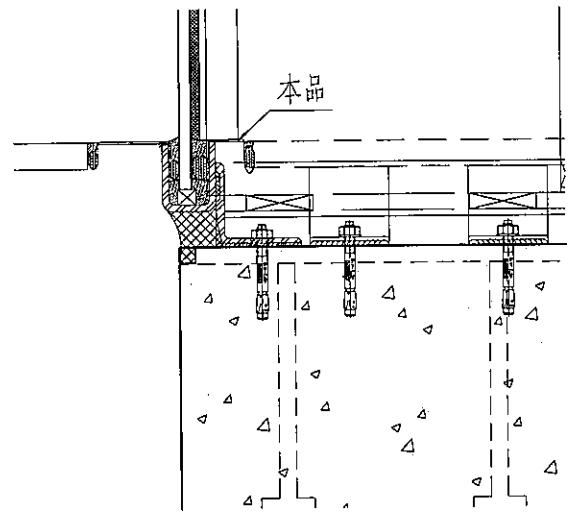
美特鋁質 有限公司
MIDI Aluminium Fabricator Ltd.

工程號 J835 地盤 將軍澳66D平台

产品编号	L(mm)	数量	A	N	M	B	C	D	备注
J835-LB21-1	1058	1							
J835-LB21-3	408	2							
J835-LB21-4	1175.5	1							
J835-LB21-5	1185	1							
J835-LB21-7	1201	1							
J835-LB21-8	1177	1							
J835-LB21-11	957	1							
J835-LB21-14	872	1							



SECTION A-A



SECTION B-B

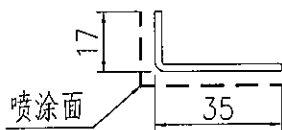
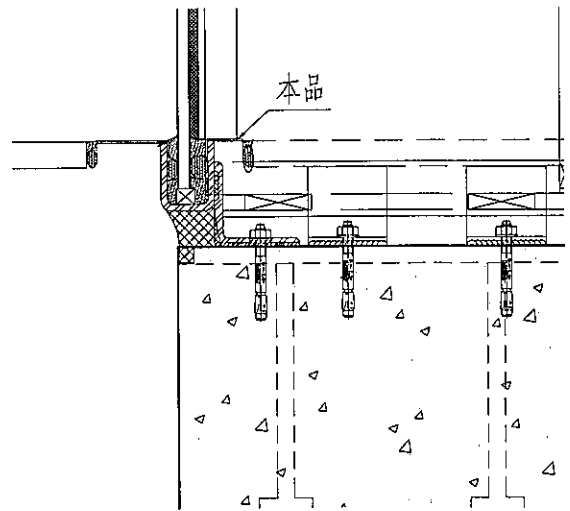
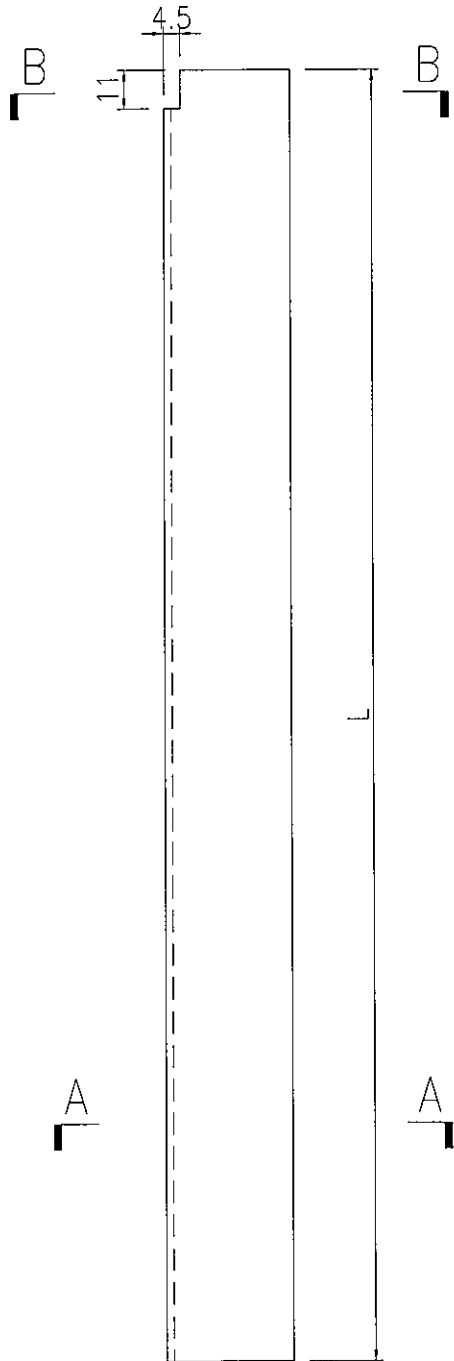
名稱	鋁板加工圖	制圖	曾建平	2017-09-28	修改			
材料	2mm厚鋁板	復核			日期			
顏色	UCT26065SC-3 3 Coats 古銅色	批准			圖號	J835-LB21		



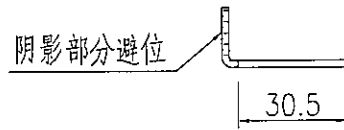
美特鋁質 有限公司
MIDI Aluminium Fabricator Ltd.

工程號 J835 地盤 將軍澳66D平台

产品编号	L(mm)	数量	A	N	M	B	C	D	备注
J835-LB21R-2	1024.5	1							
J835-LB21R-3	408	1							
J835-LB21R-4	1175.5	1							
J835-LB21R-5	1185	1							
J835-LB21R-6	1210	1							
J835-LB21R-8	1177	1							
J835-LB21R-10	915.5	1							
J835-LB21R-12	599.5	1							
J835-LB21R-14	872	1							



SECTION A-A



SECTION B-B

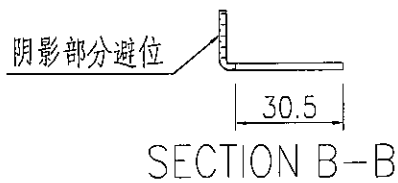
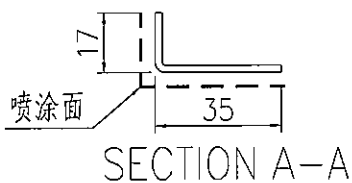
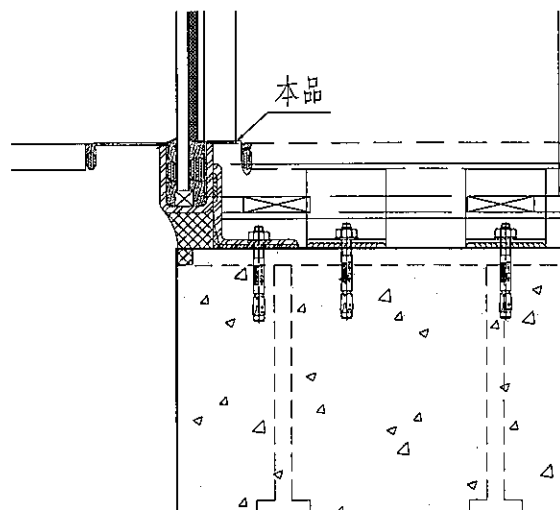
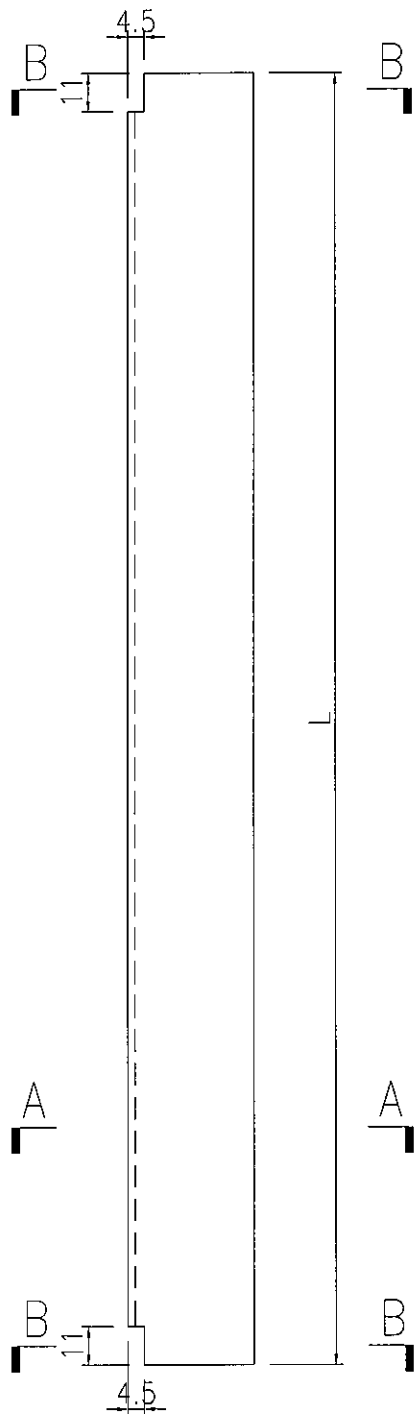
名稱	鋁板加工圖	制圖	曾建平	2017-09-28	修改			
材料	2mm厚鋁板	復核			日期			
顏色	UCT26065SC-3 3 Coats 古銅色	批准			圖號	J835-LB21R		



美特鋁質 有限公司
MIDI Aluminium Fabricator Ltd.

产品编号	L(mm)	数量	A	N	M	B	C	D	备注
J835-LB22-9	868.5	1							

工程號	J835	地盤	將軍澳66D平台
-----	------	----	----------



名稱	鋁板加工圖	制圖	曾建平	2017-09-28	修改		
材料	2mm厚鋁板	復核			日期		
顏色	UCT26065SC-3 3 Coats 古銅	批准			圖號	J835-LB22	

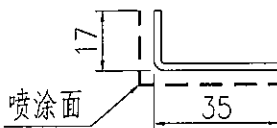
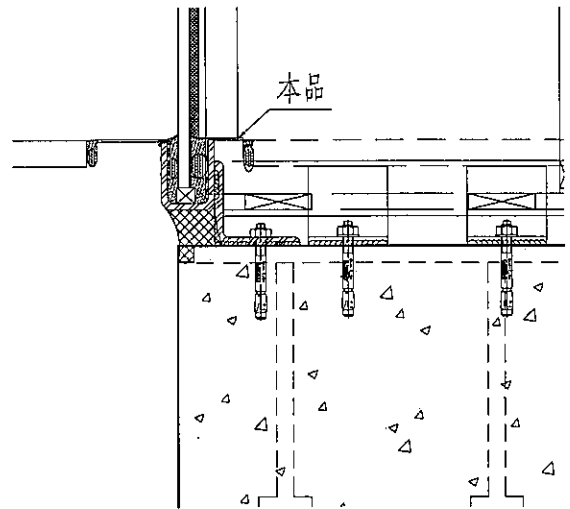
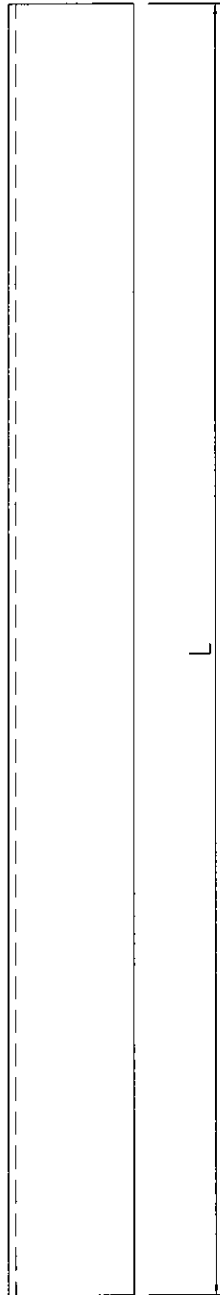
EG-DWG3



美特鋁質 有限公司
MIDI Aluminium Fabricator Ltd.

产品编号	L(mm)	数量	A	N	M	B	C	D	备注
J835-LB23-11	979	1							
J835-LB23-12	621.5	1							
J835-LB23-13	888.5	2							

工程號	J835	地盤	將軍澳66D平台
-----	------	----	----------



SECTION A-A

名稱	鋁板加工圖	制圖	曾建平	2017-09-28	修改			
材料	2mm厚鋁板	復核			日期			
顏色	UCT26065SC-3 3 Coats 古銅	批准			圖號	J835-LB23		

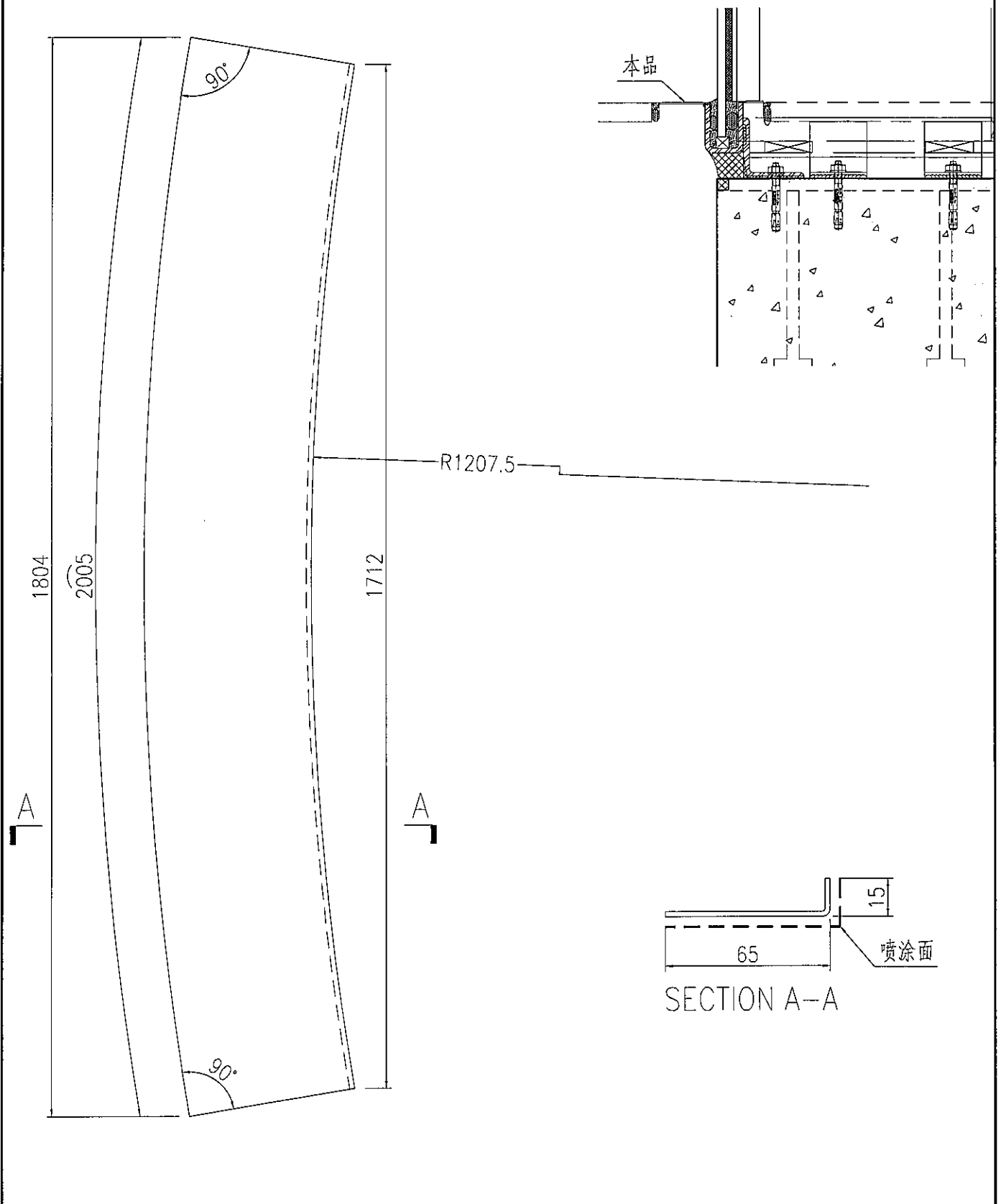
EG-DWG3



美特鋁質 有限公司
MIDI Aluminium Fabricator Ltd.

产品编号	L(mm)	数量	A	N	M	B	C	D	备注
		2							

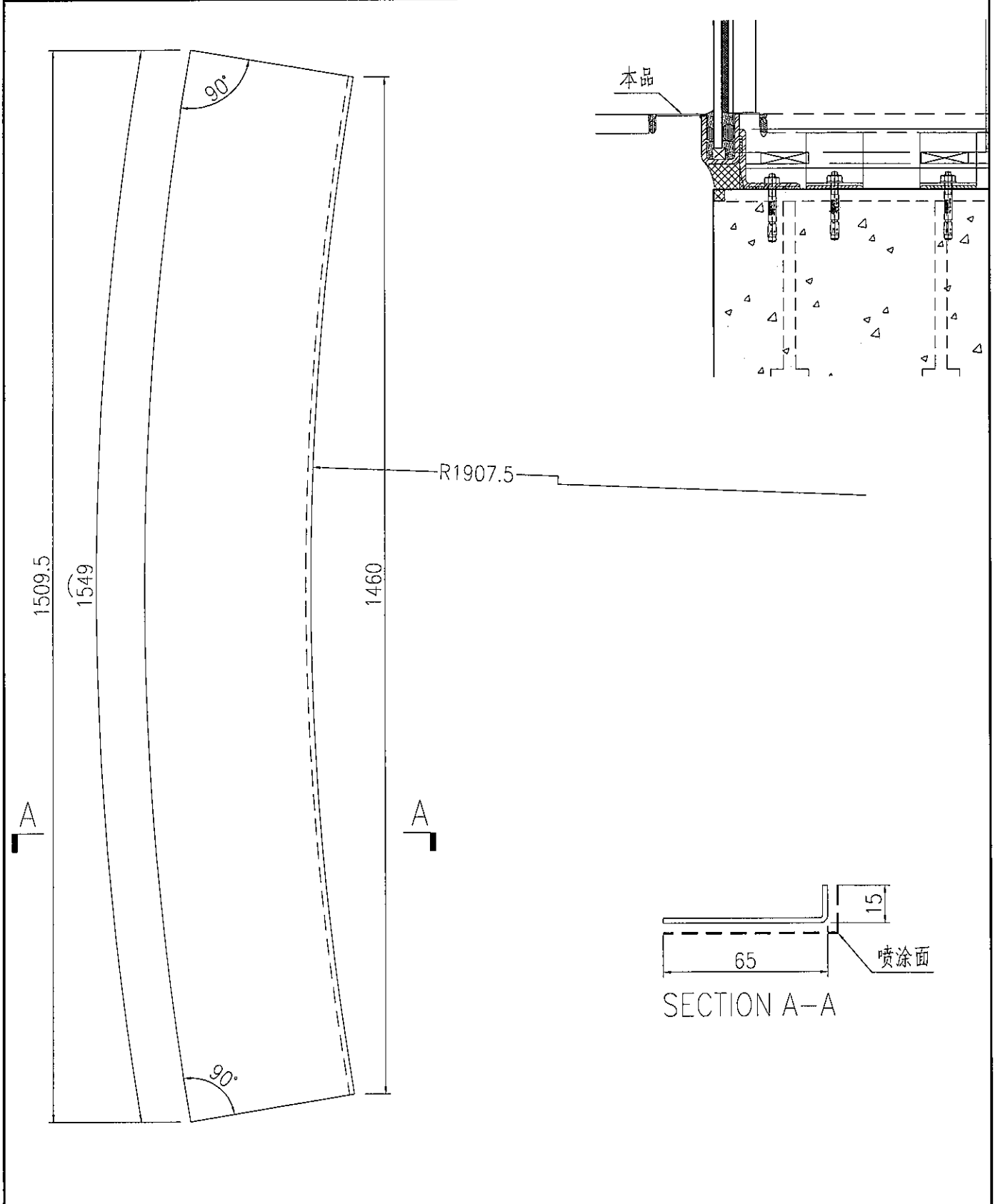
工程號 J835 地盤 將軍澳66D平台



名稱	鋁板加工圖	制圖	曾建平	2017-09-28	修改			
材料	2mm厚鋁板	復核			日期			
顏色	UCT26065SC-3 3 Coats 古銅	批准			圖號	J835-LB24		

 美特鋁質有限公司 MIDI Aluminium Fabricator Ltd.			
工程號	J835	地盤	將軍澳66D平台

产品编号	L(mm)	数量	A	N	M	B	C	D	备注
		8							



名稱	鋁板加工圖	制圖	曾建平	2017-09-28	修改			
材料	2mm厚鋁板	復核			日期			
顏色	UCT26065SC-3 3 Coats 古銅色	批准			圖號	J835-LB25		

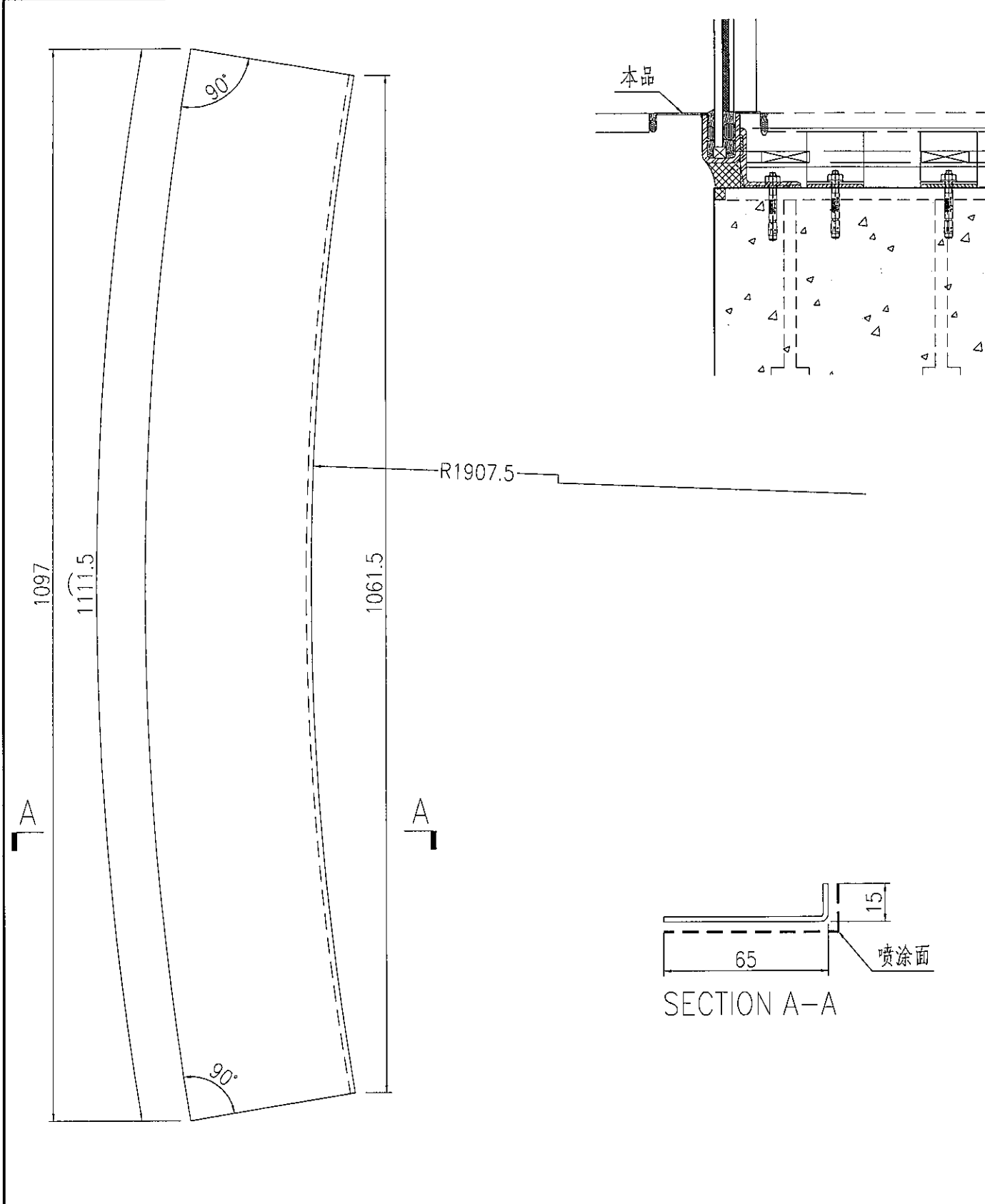
EG-DWG3



美特鋁質 有限公司
MIDI Aluminium Fabricator Ltd.

产品编号	L(mm)	数量	A	N	M	B	C	D	备注
		2							

工程號	J835	地盤	將軍澳66D平台
-----	------	----	----------



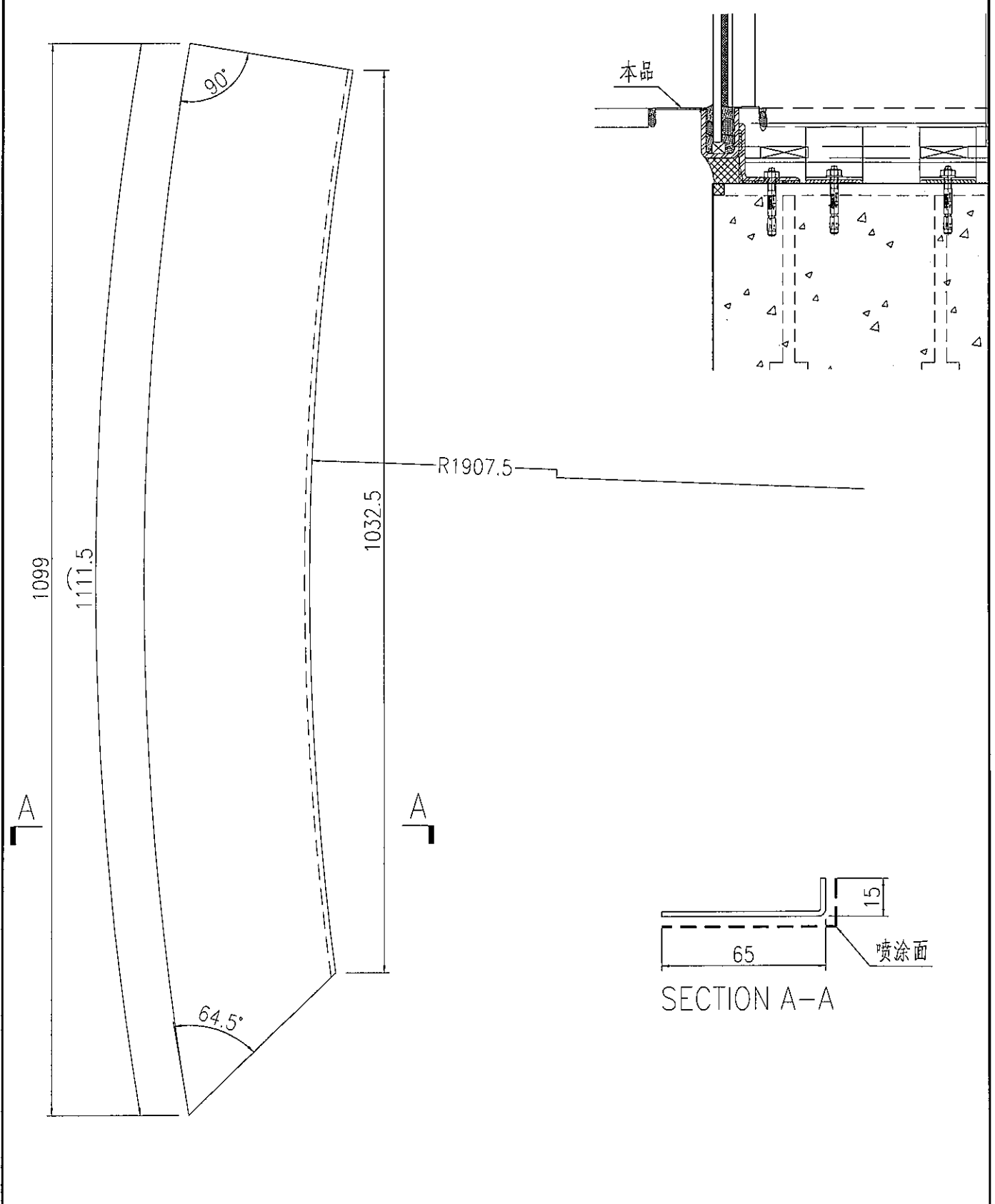
名稱	鋁板加工圖	制圖	曾建平	2017-09-28	修改			
材料	2mm厚鋁板	復核			日期			
顏色	UCT26065SC-3 3 Coats 古銅	批准			圖號	J835-LB26		



美特鋁質 有限公司
MIDI Aluminium Fabricator Ltd.

产品编号	L(mm)	数量	A	N	M	B	C	D	备注
		1							

工程號	J835	地盤	將軍澳66D平台
-----	------	----	----------



名稱	鋁板加工圖	制圖	曾建平	2017-09-28	修改			
材料	2mm厚鋁板	復核			日期			
顏色	UCT26065SC-3 3 Coats 古銅色	批准			圖號	J835-LB27		

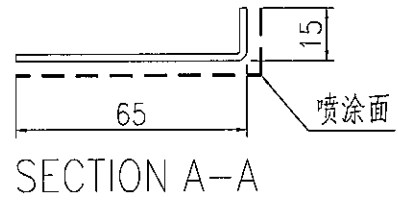
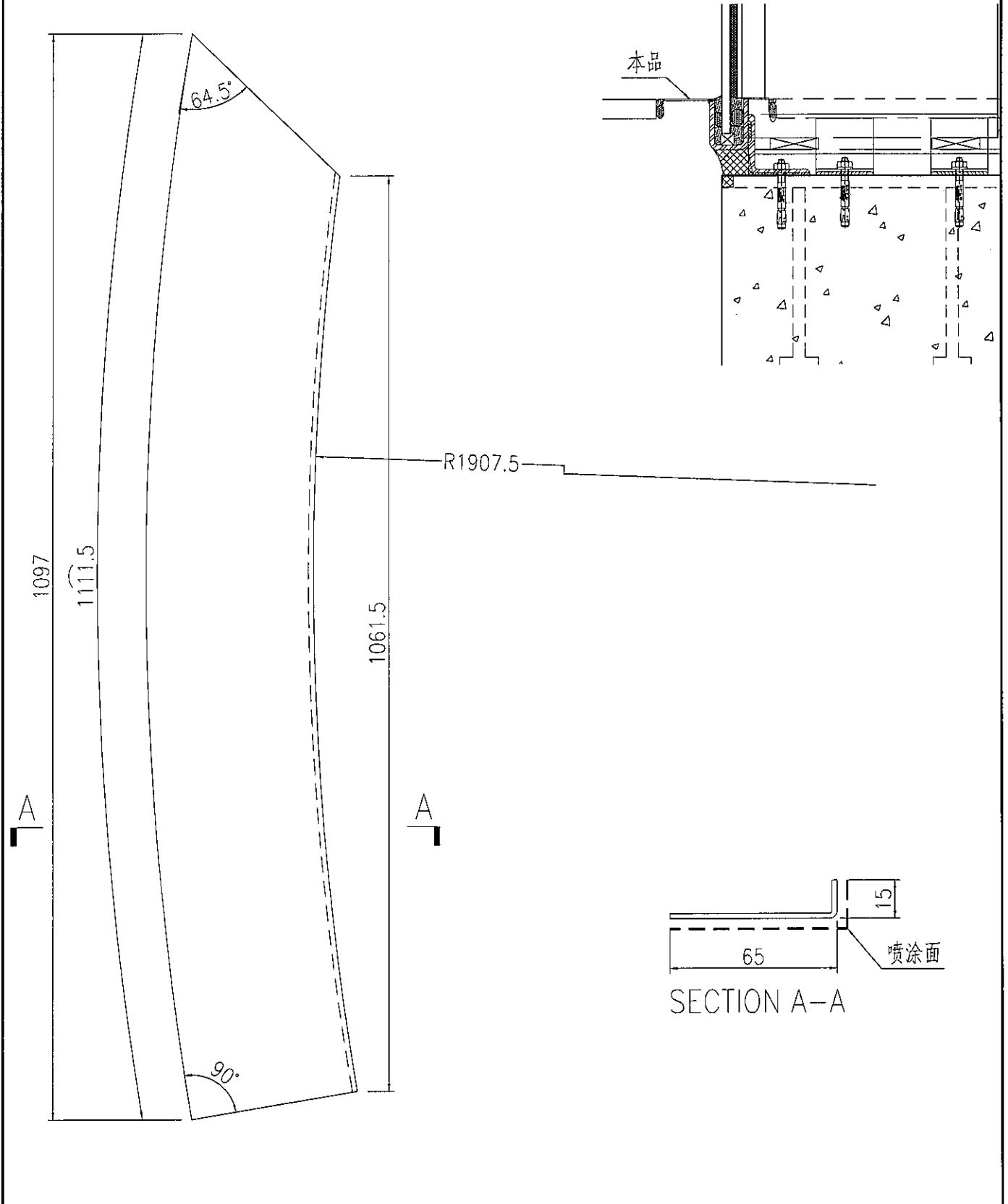
EG-DWG3



美特鋁質有限公司
MIDI Aluminium Fabricator Ltd.

产品编号	L(mm)	数量	A	N	M	B	C	D	备注
		1							

工程號	J835	地盤	將軍澳66D平台
-----	------	----	----------



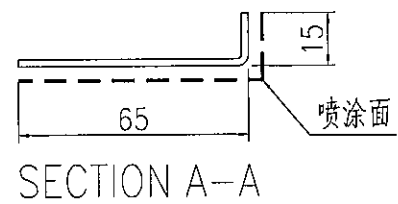
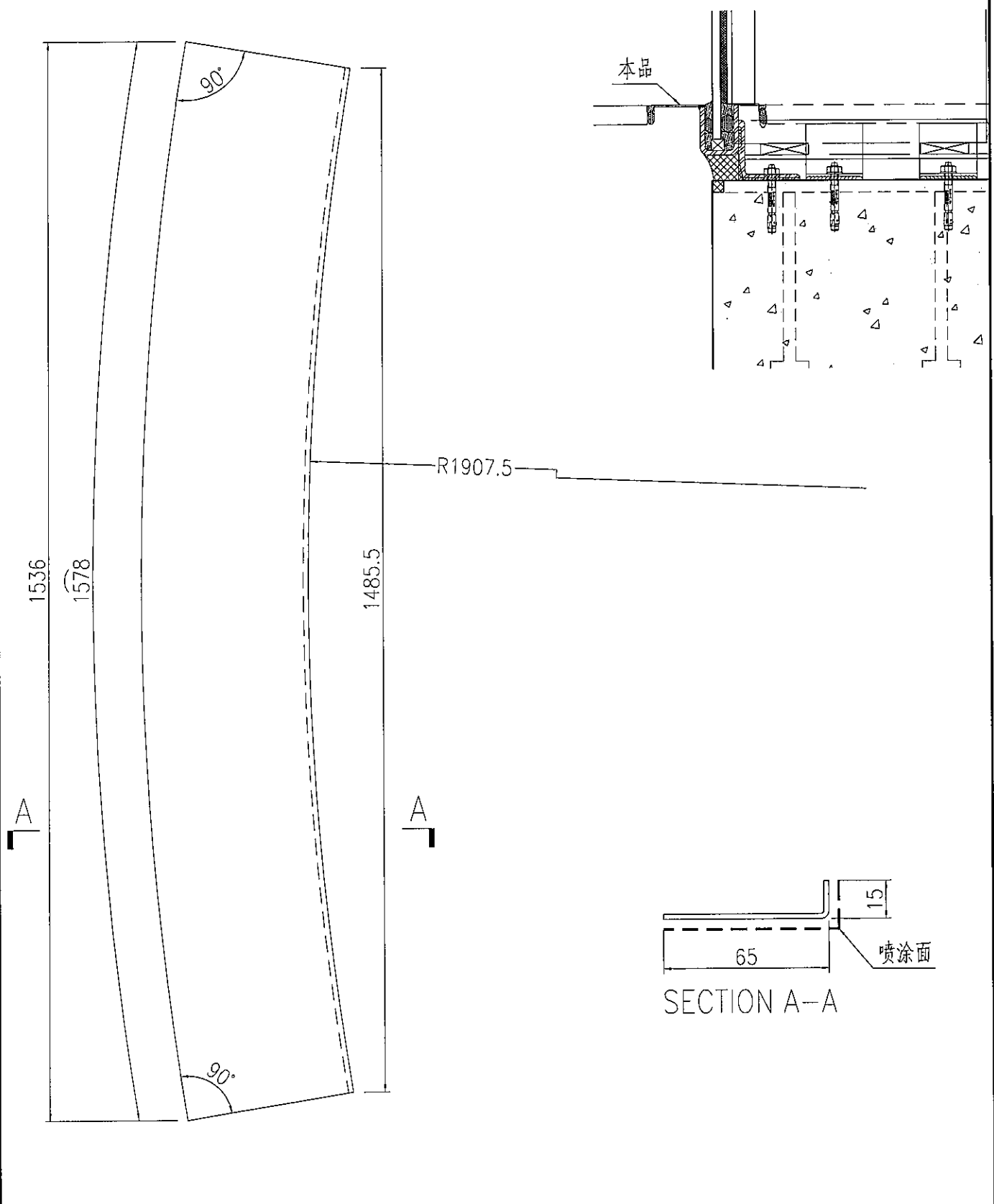
名稱	鋁板加工圖	制圖	曾建平	2017-09-28	修改			
材料	2mm厚鋁板	復核			日期			
顏色	UCT26065SC-3 3 Coats 古銅色	批准			圖號	J835-LB28		



美特鋁質 有限公司
MIDI Aluminium Fabricator Ltd.

产品编号	L(mm)	数量	A	N	M	B	C	D	备注
		1							

工程號	J835	地盤	將軍澳66D平台
-----	------	----	----------



名稱	鋁板加工圖	制圖	曾建平	2017-09-28	修改			
材料	2mm厚鋁板	復核			日期			
顏色	UCT26065SC-3 3 Coats 古銅	批准			圖號	J835-LB29		

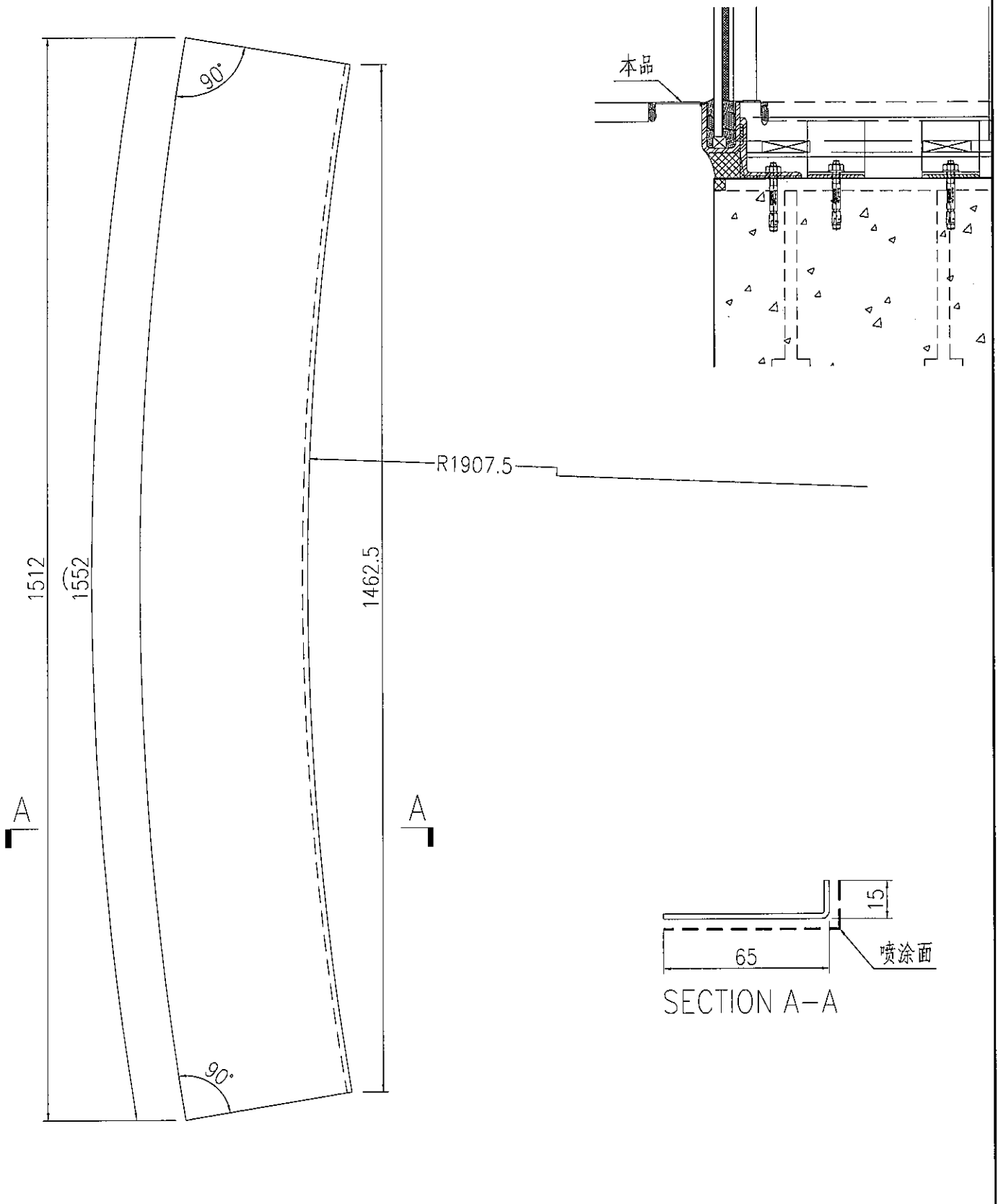
EG-DWG3



美特鋁質 有限公司
MIDI Aluminium Fabricator Ltd.

产品编号	L(mm)	数量	A	N	M	B	C	D	备注
		1							

工程號	J835	地盤	將軍澳66D平台
-----	------	----	----------



名稱	鋁板加工圖	制圖	曾建平	2017-09-28	修改			
材料	2mm厚鋁板	復核			日期			
顏色	UCT26065SC-3 3 Coats 古銅	批准			圖號	J835-LB30		

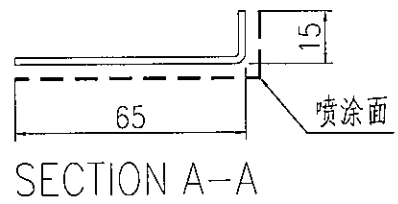
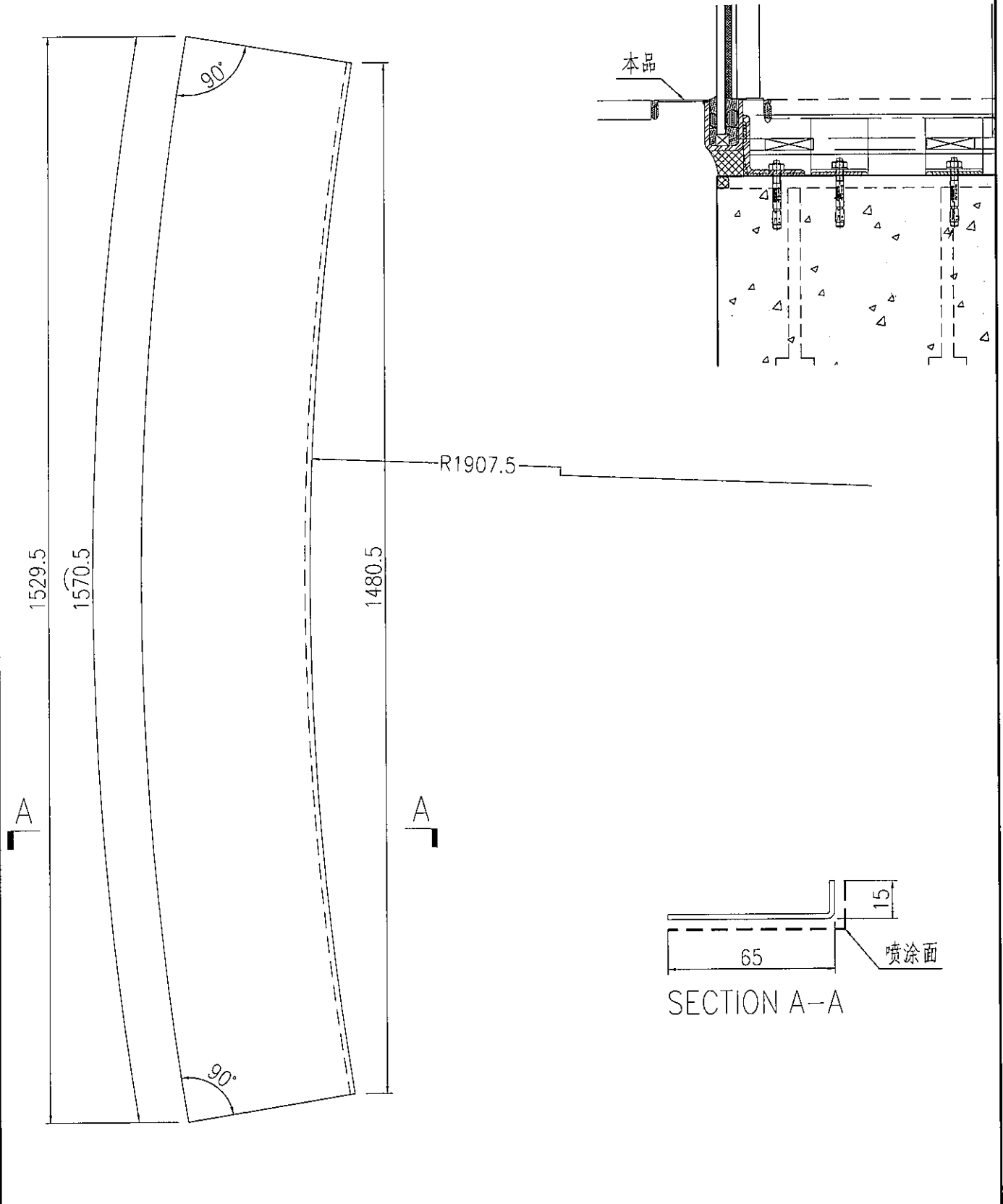
EG-DWG3



美特鋁質 有限公司
MIDI Aluminium Fabricator Ltd.

产品编号	L(mm)	数量	A	N	M	B	C	D	备注
		1							

工程號 J835 地盤 將軍澳66D平台



名稱	鋁板加工圖	制圖	曾建平	2017-09-28	修改			
材料	2mm厚鋁板	復核			日期			
顏色	UCT26065SC-3 3 Coats 古銅	批准			圖號	J835-LB31		

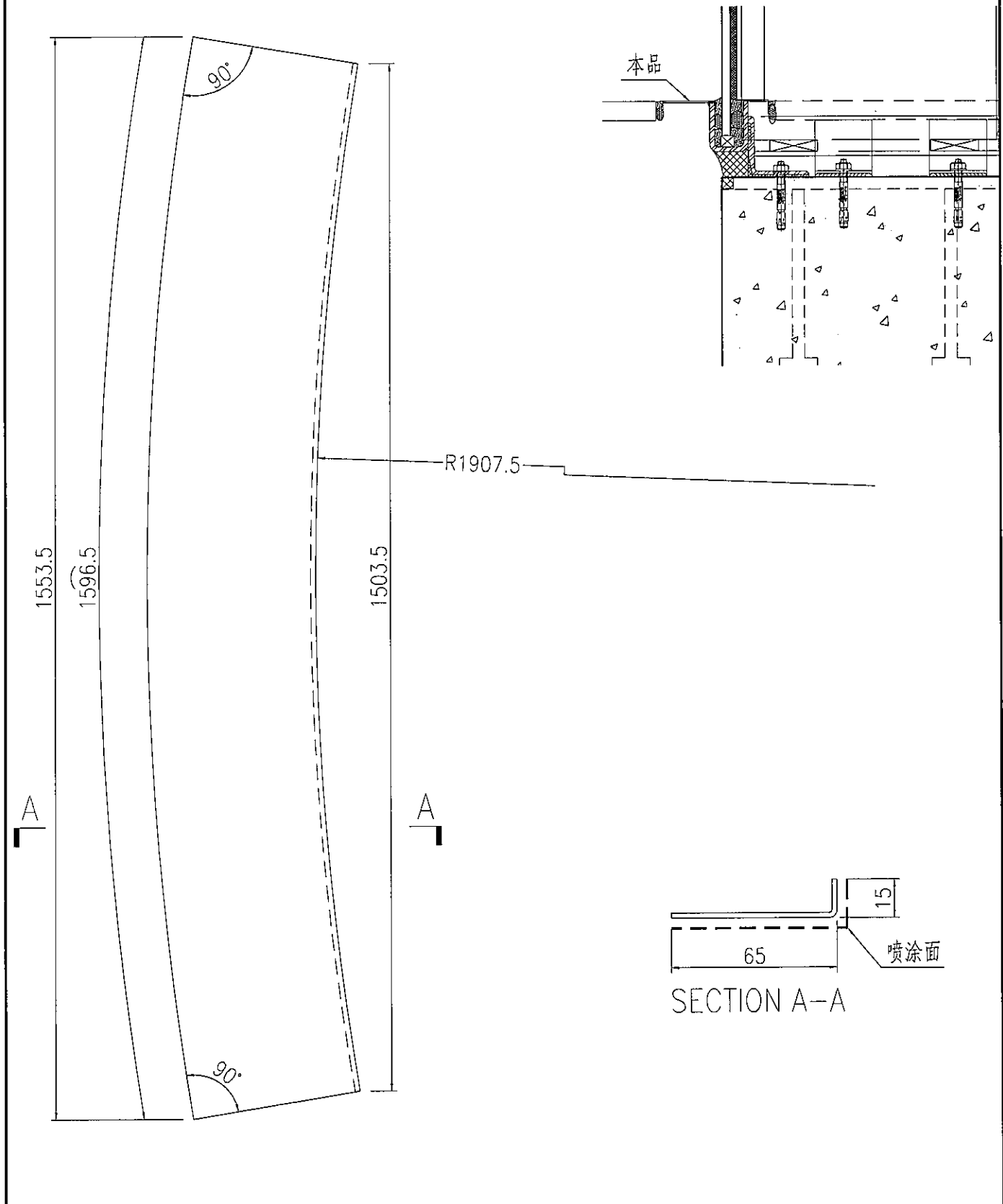
EG-DWG3



美特鋁質 有限公司
MIDI Aluminium Fabricator Ltd.

产品编号	L(mm)	数量	A	N	M	B	C	D	备注
		1							

工程號	J835	地盤	將軍澳66D平台
-----	------	----	----------



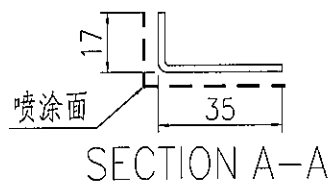
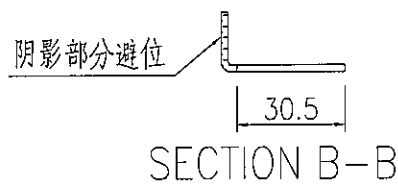
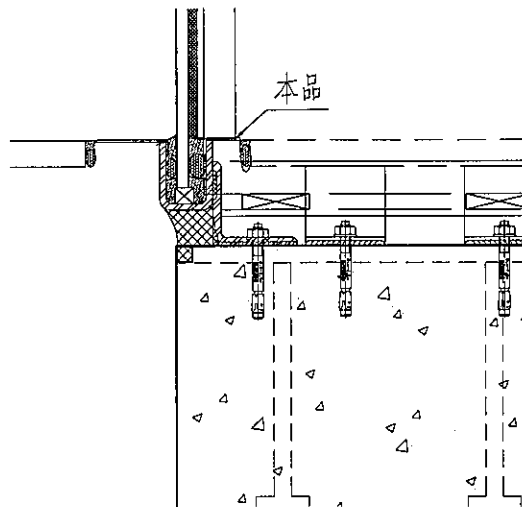
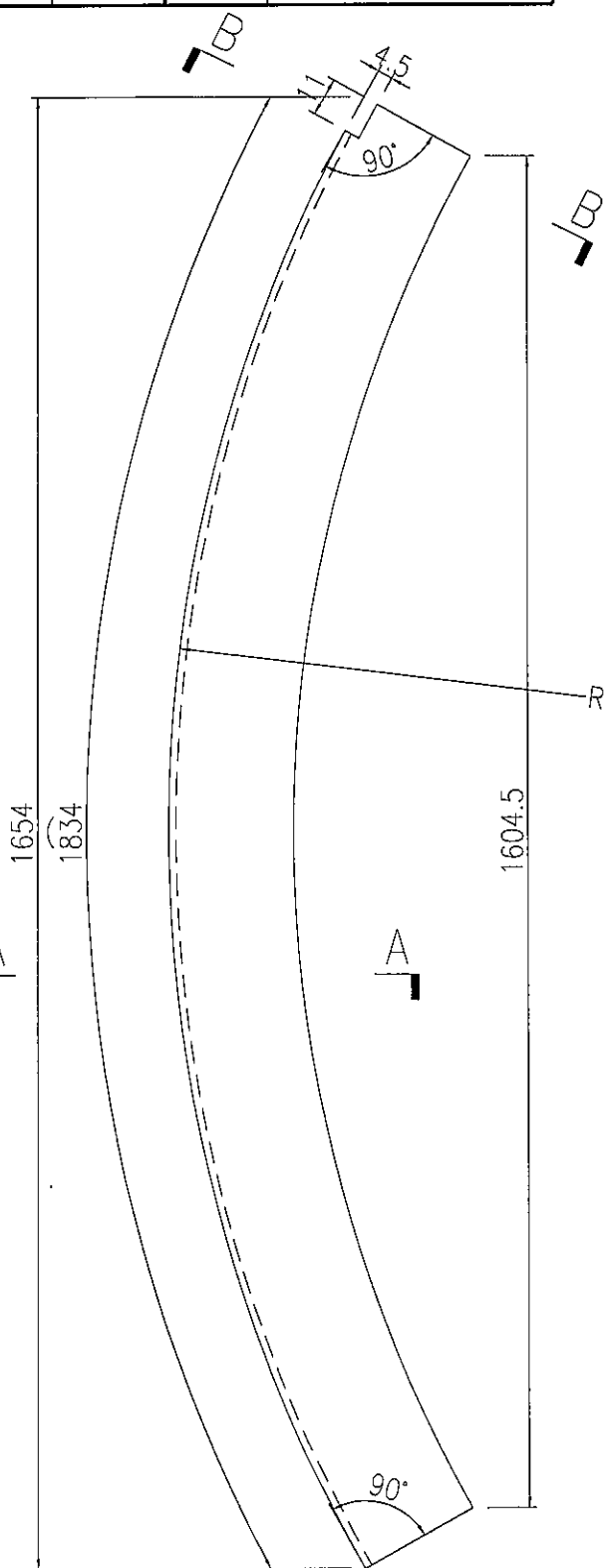
名稱	鋁板加工圖	制圖	曾建平	2017-09-28	修改			
材料	2mm厚鋁板	復核			日期			
顏色	UCT26065SC-3 3 Coats 古銅	批准			圖號	J835-LB32		



美特鋁質 有限公司
MIDI Aluminium Fabricator Ltd.

工程號	J835	地盤	將軍澳66D平台
-----	------	----	----------

产品编号	L(mm)	数量	A	N	M	B	C	D	备注
		1							



名稱	鋁板加工圖	制圖	曾建平	2017-09-28	修改			
材料	2mm厚鋁板	復核			日期			
顏色	UCT26065SC-3 3 Coats 古銅	批准			圖號	J835-LB33		

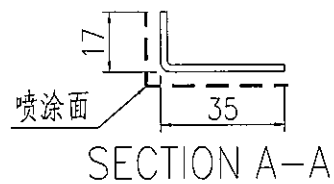
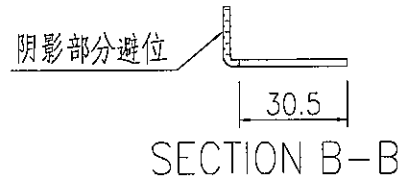
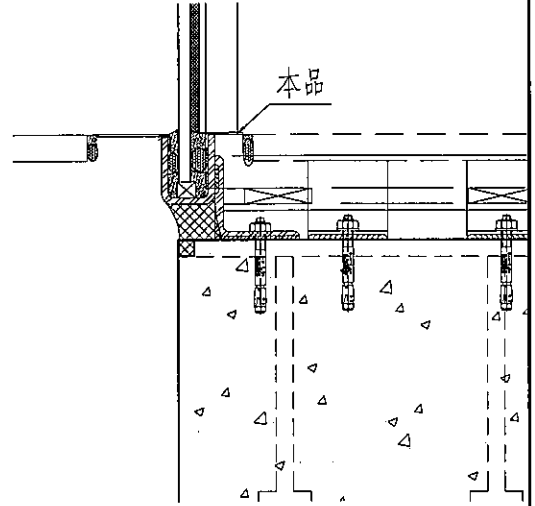
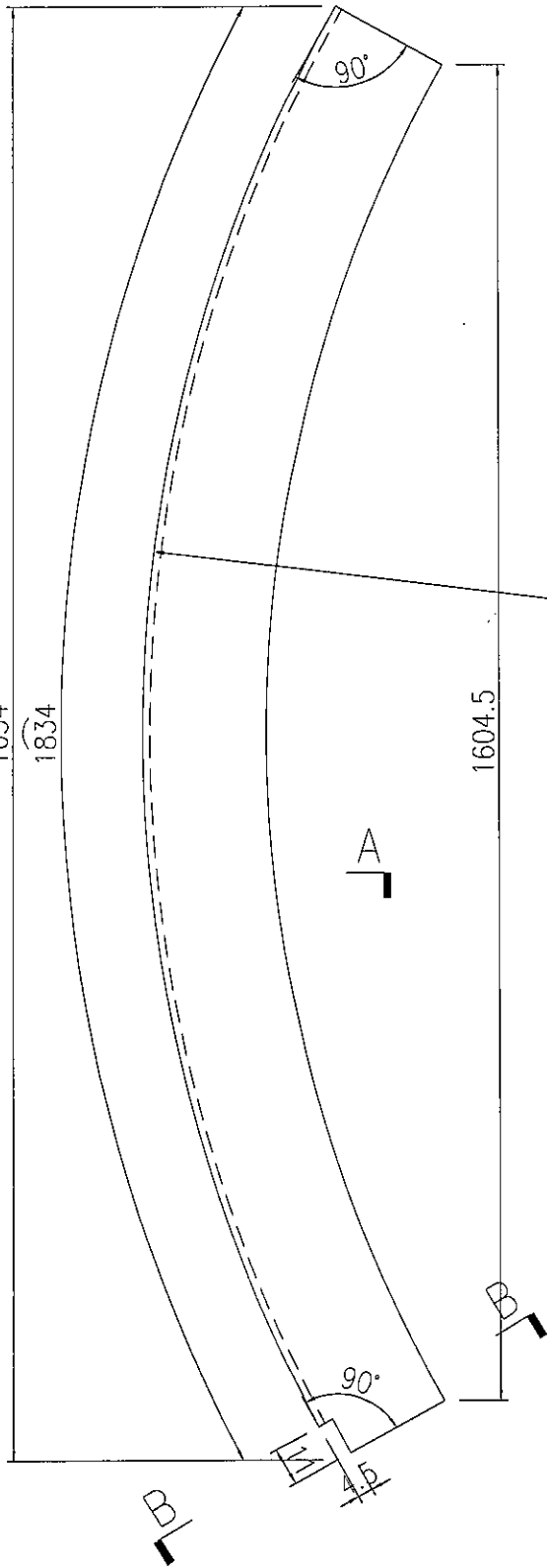
EG-DWG3



美特鋁質有限公司
MIDI Aluminium Fabricator Ltd.

产品编号	L(mm)	数量	A	N	M	B	C	D	备注
		1							

工程號	J835	地盤	將軍澳66D平台
-----	------	----	----------



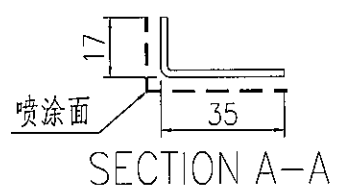
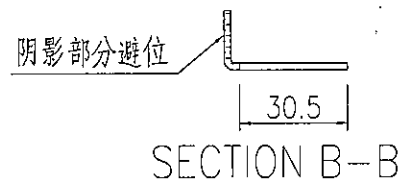
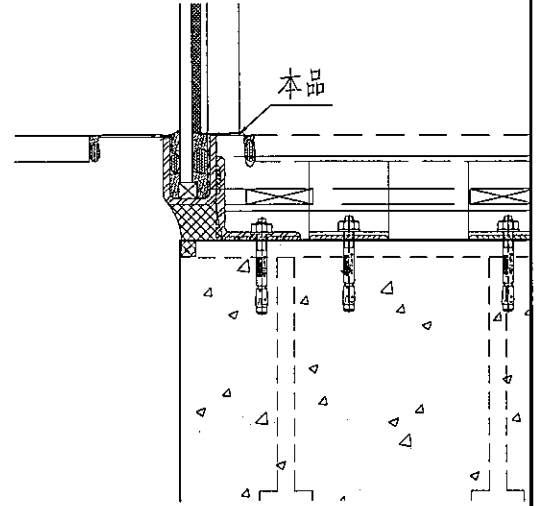
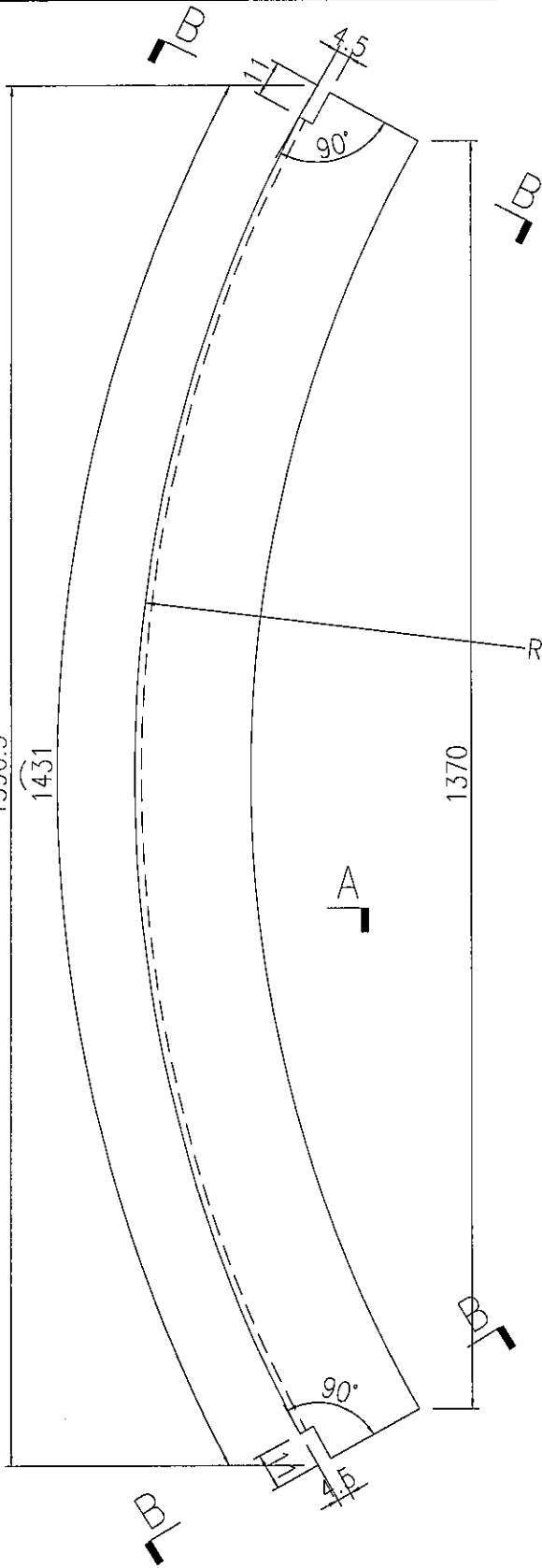
名稱	鋁板加工圖	制圖	曾建平	2017-09-28	修改		
材料	2mm厚鋁板	復核			日期		
顏色	UCT26065SC-3 3 Coats 古銅	批准			圖號	J835-LB33R	



美特鋁質 有限公司
MIDI Aluminium Fabricator Ltd.

产品编号	L(mm)	数量	A	N	M	B	C	D	备注
		8							

工程號	J835	地盤	將軍澳66D平台
-----	------	----	----------



名稱	鋁板加工圖	制圖	曾建平	2017-09-28	修改			
材料	2mm厚鋁板	復核			日期			
顏色	UCT26065SC-3 3 Coats 古銅	批准			圖號	J835-LB34		

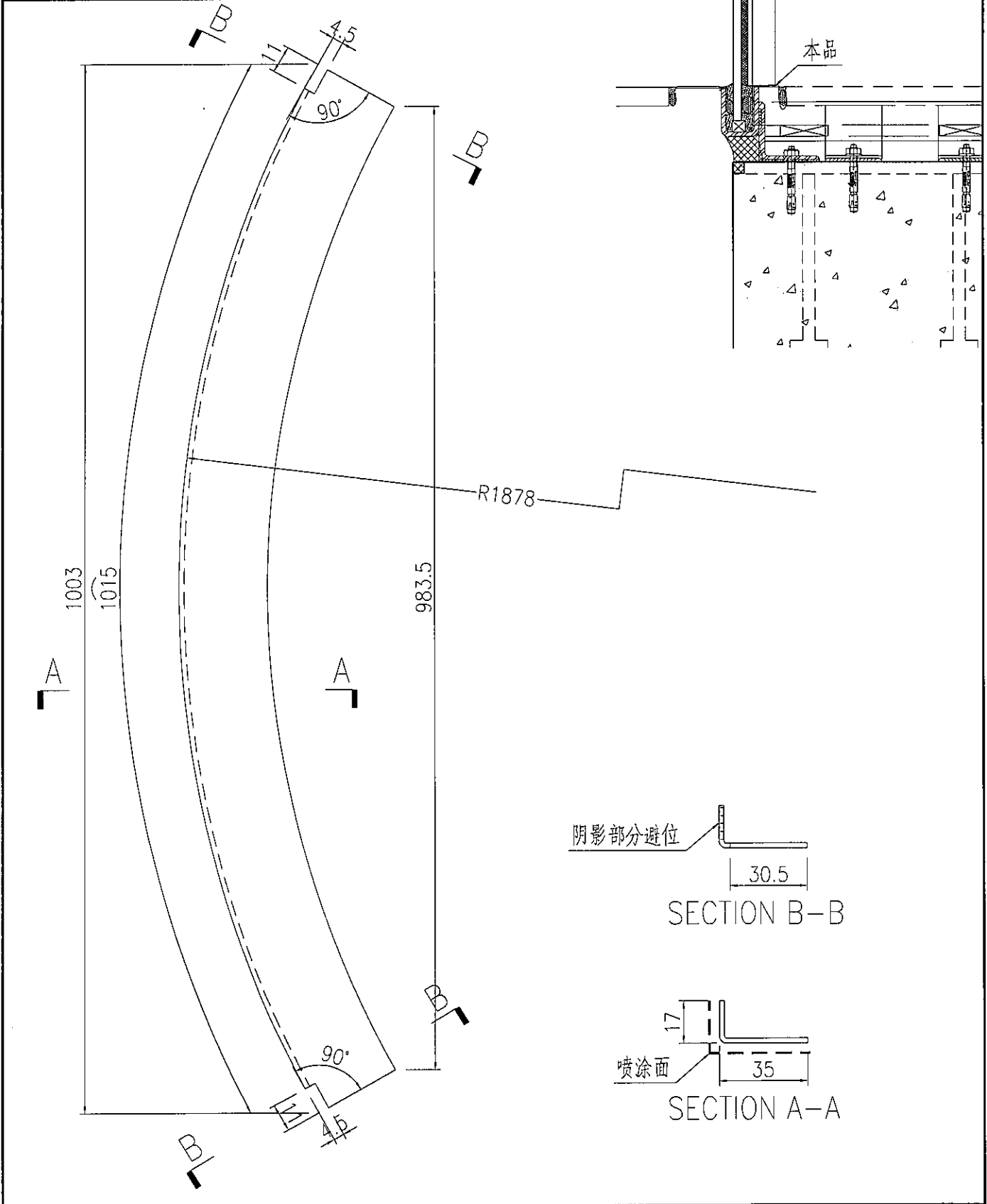
EG-DWG3



美特鋁質 有限公司
MIDI Aluminium Fabricator Ltd.

产品编号	L(mm)	数量	A	N	M	B	C	D	备注
		2							

工程號	J835	地盤	將軍澳66D平台
-----	------	----	----------



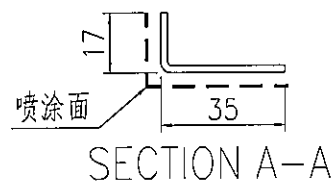
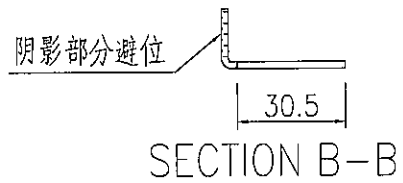
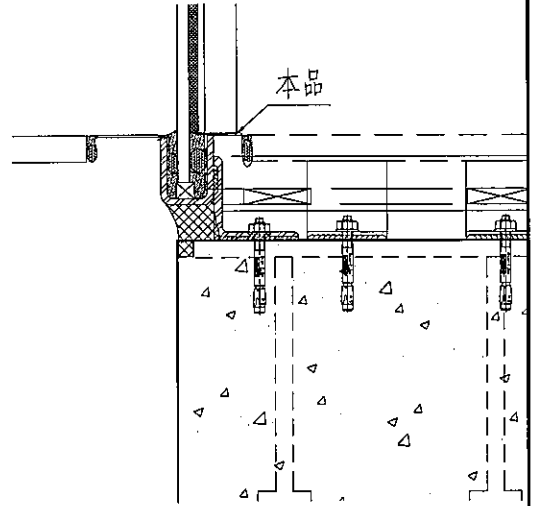
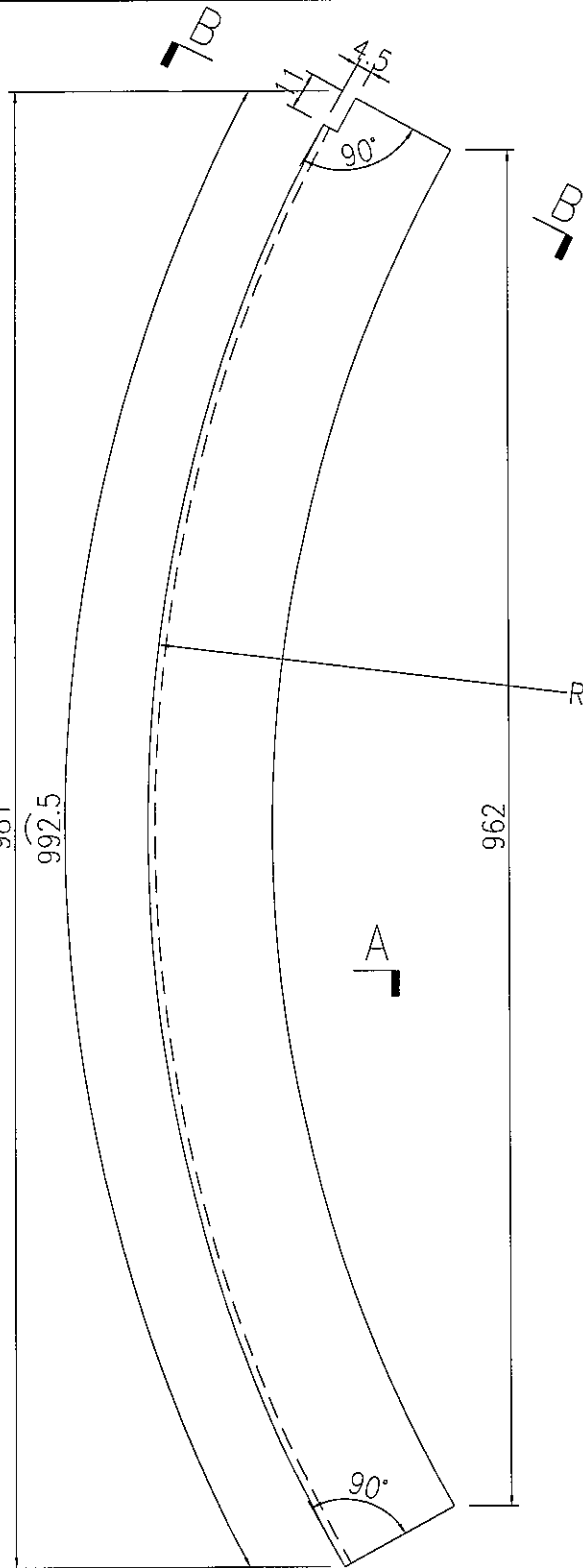
名稱	鋁板加工圖	制圖	曾建平	2017-09-28	修改			
材料	2mm厚鋁板	復核			日期			
顏色	UCT26065SC-3 3 Coats 古銅色	批准			圖號	J835-LB35		



美特鋁質 有限公司
MIDI Aluminium Fabricator Ltd.

产品编号	L(mm)	数量	A	N	M	B	C	D	备注
		1							

工程號	J835	地盤	將軍澳66D平台
-----	------	----	----------



名稱	鋁板加工圖	制圖	曾建平	2017-09-28	修改			
材料	2mm厚鋁板	復核			日期			
顏色	UCT26065SC-3 3 Coats 古銅色	批准			圖號	J835-LB36		

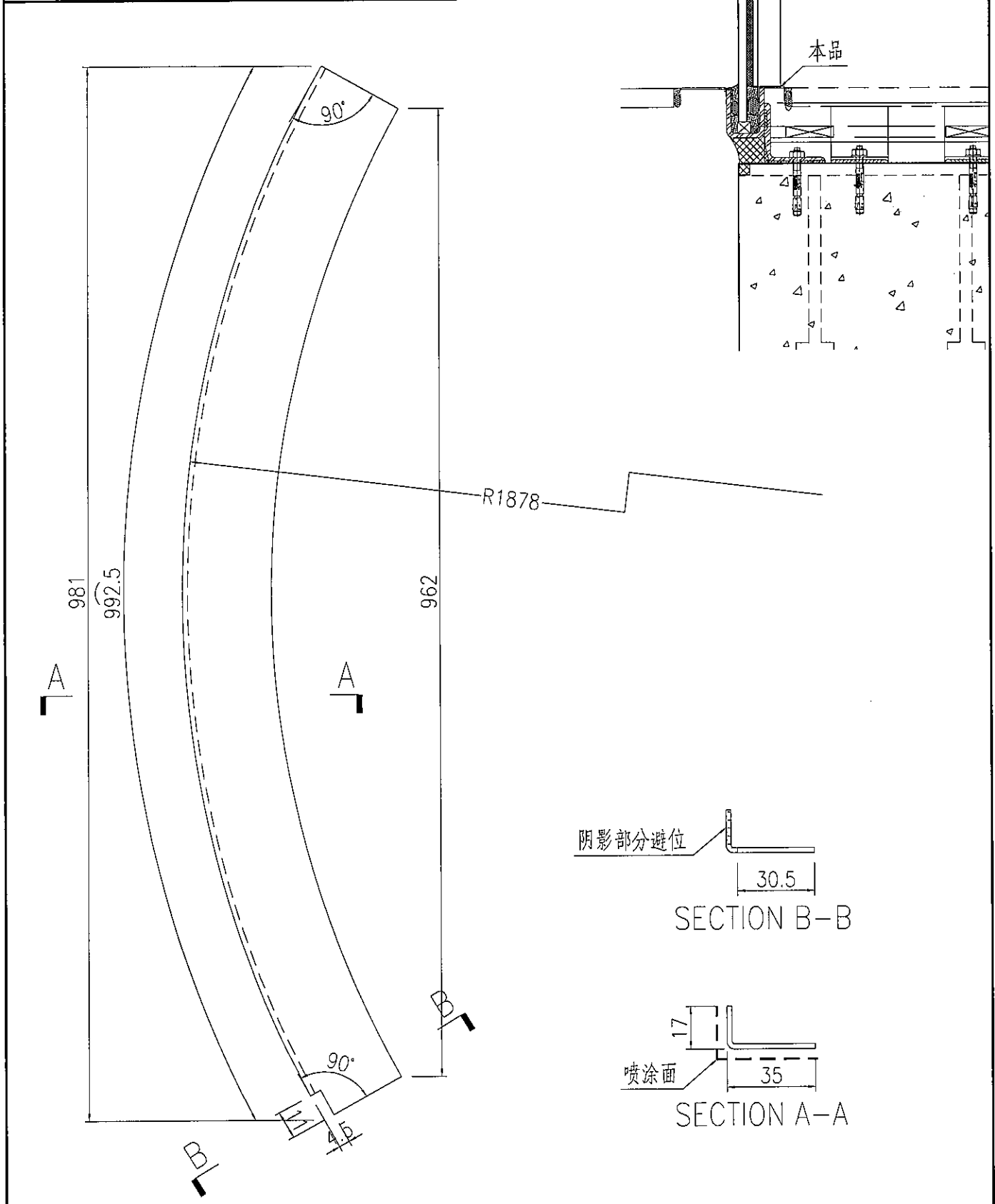
EG-DWG3



美特鋁質 有限公司
MIDI Aluminium Fabricator Ltd.

产品编号	L(mm)	数量	A	N	M	B	C	D	备注
		1							

工程號	J835	地盤	將軍澳66D平台
-----	------	----	----------



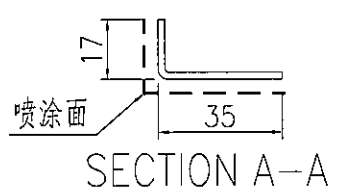
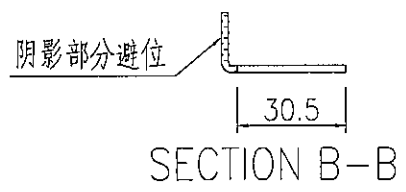
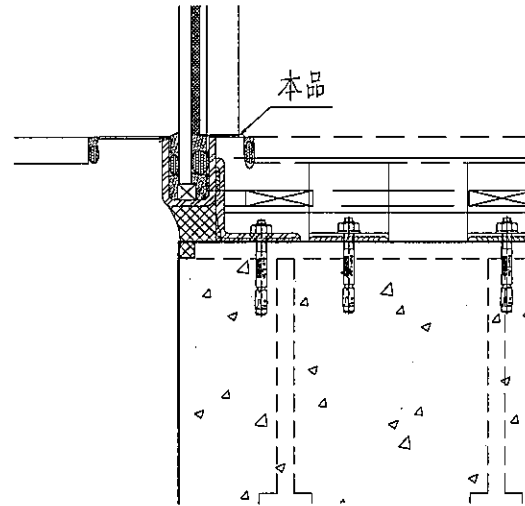
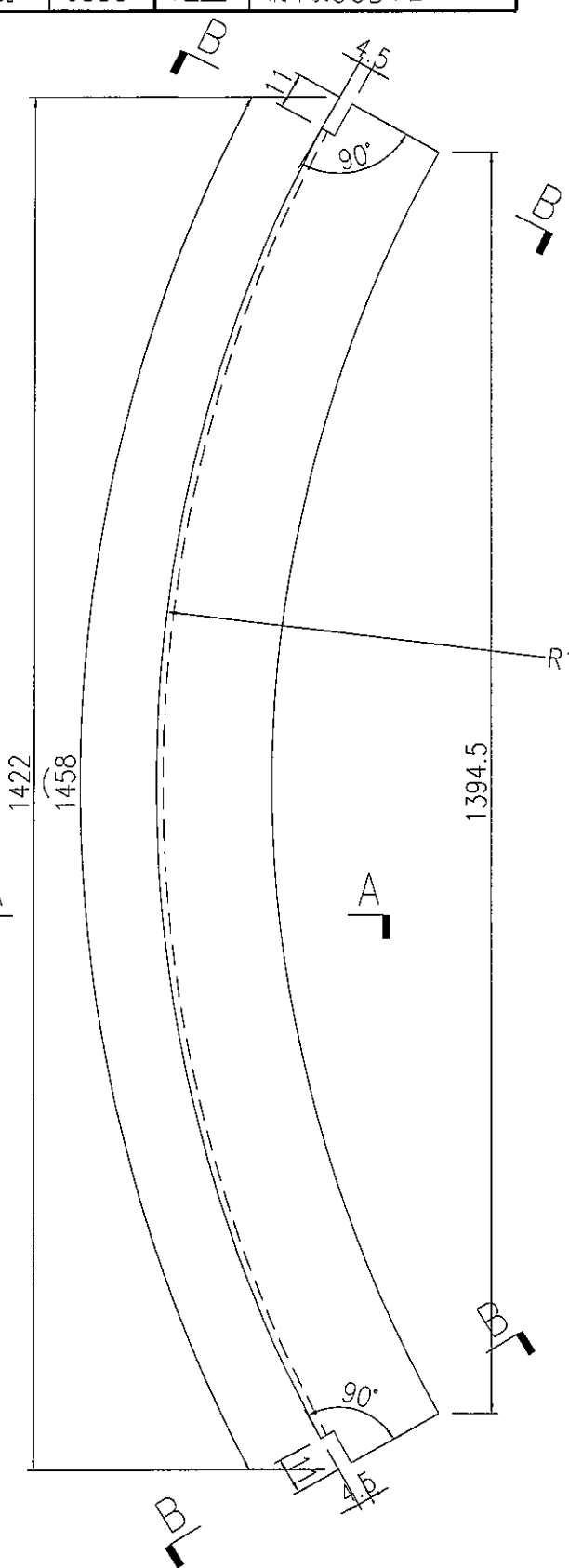
名稱	鋁板加工圖	制圖	曾建平	2017-09-28	修改			
材料	2mm厚鋁板	復核			日期			
顏色	UCT26065SC-3 3 Coats 古銅色	批准			圖號	J835-LB37		



美特鋁質有限公司
MIDI Aluminium Fabricator Ltd.

产品编号	L(mm)	数量	A	N	M	B	C	D	备注
		1							

工程號	J835	地盤	將軍澳66D平台
-----	------	----	----------



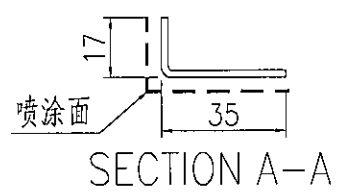
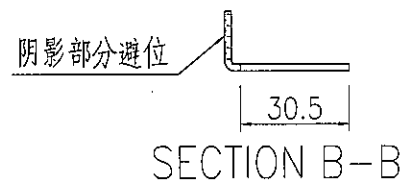
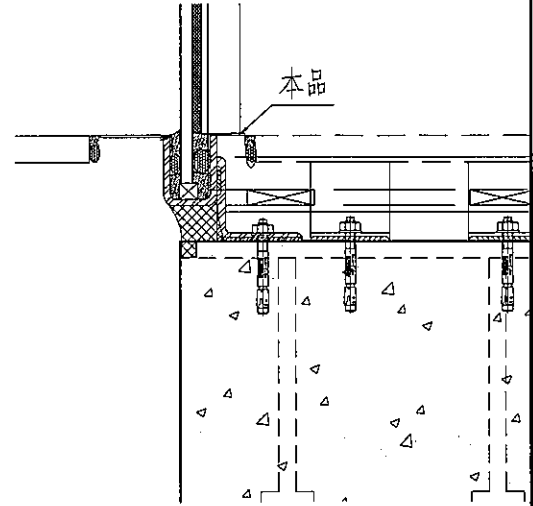
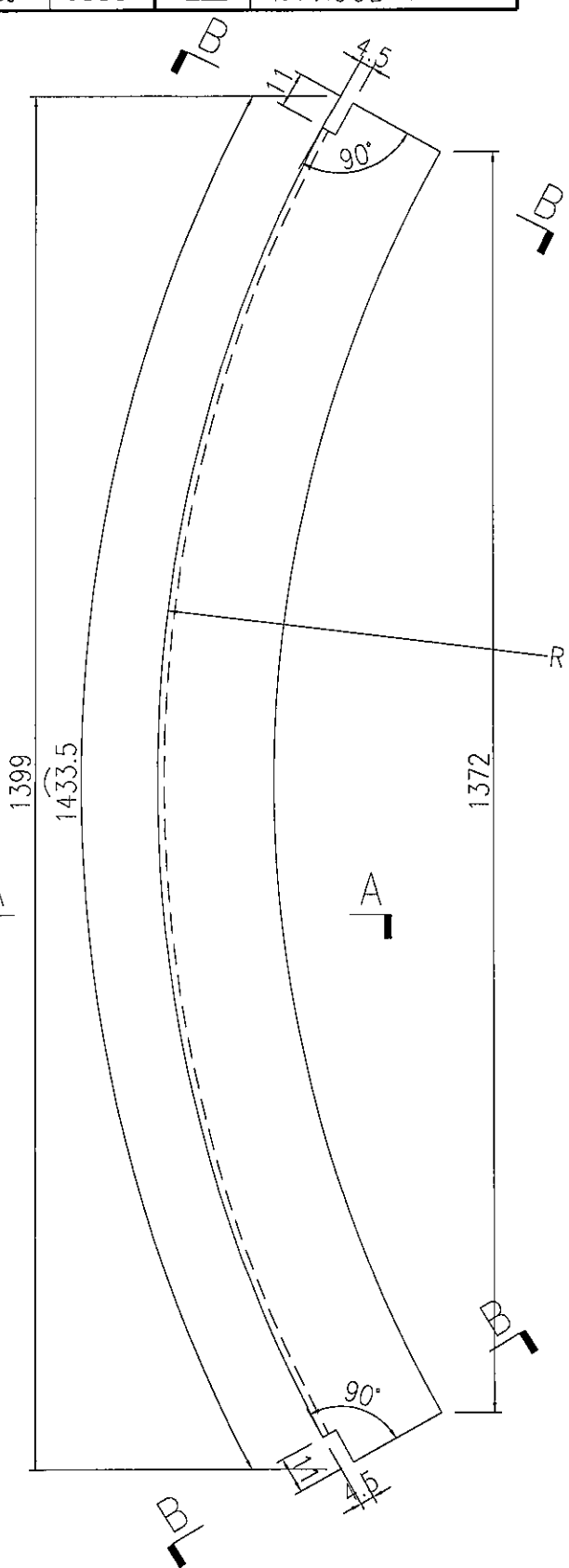
名稱	鋁板加工圖	制圖	曾建平	2017-09-28	修改			
材料	2mm厚鋁板	復核			日期			
顏色	UCT26065SC-3 3 Coats 古銅色	批准			圖號	J835-LB38		



美特鋁質 有限公司
MIDI Aluminium Fabricator Ltd.

产品编号	L(mm)	数量	A	N	M	B	C	D	备注
		1							

工程號	J835	地盤	將軍澳66D平台
-----	------	----	----------



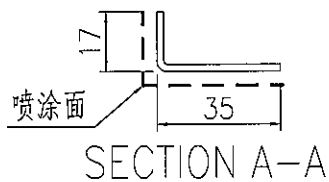
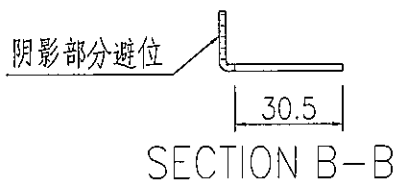
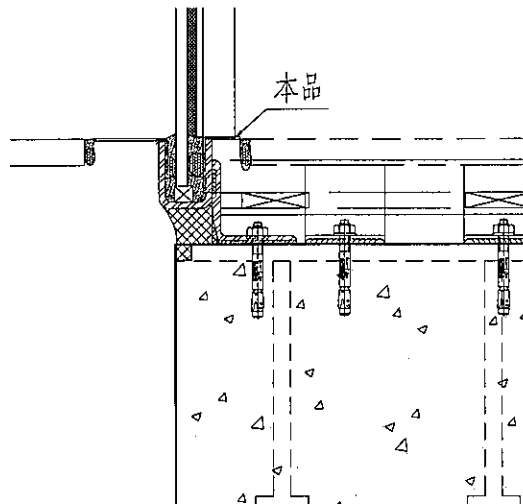
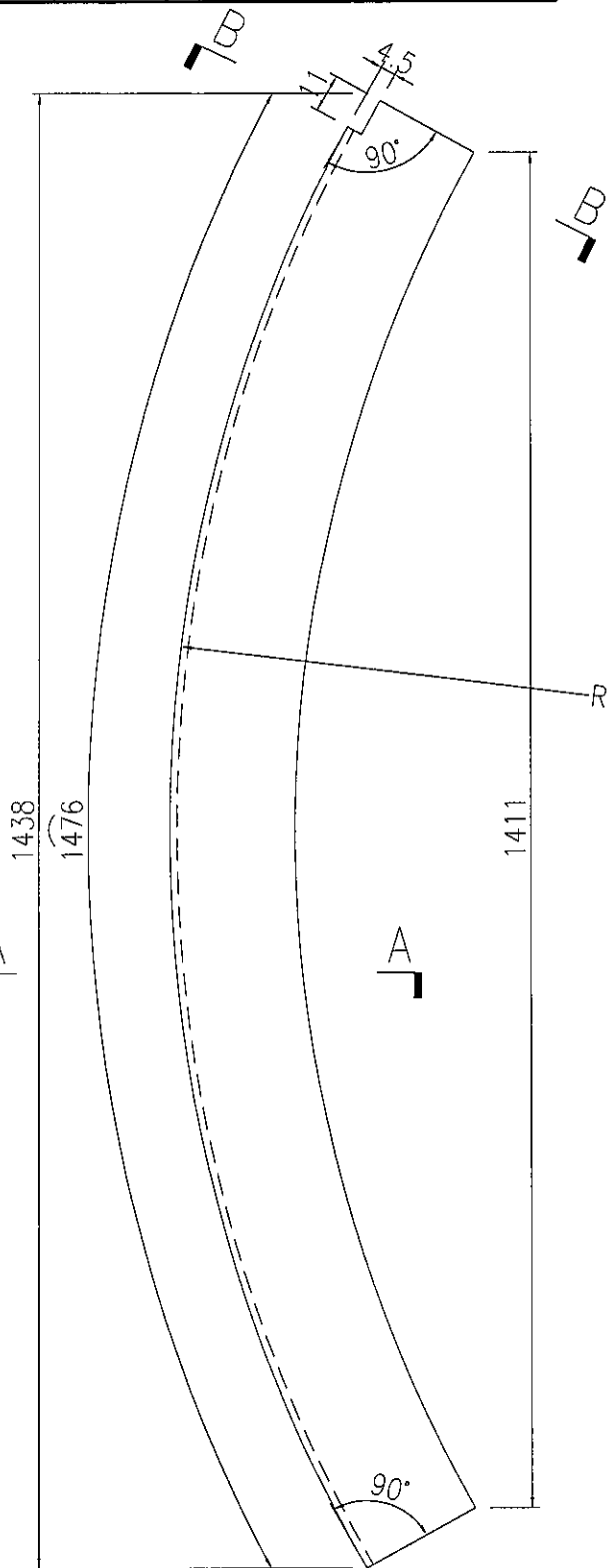
名稱	鋁板加工圖	制圖	曾建平	2017-09-28	修改			
材料	2mm厚鋁板	復核			日期			
顏色	UCT26065SC-3 3 Coats 古銅	批准			圖號	J835-LB39		



美特鋁質 有限公司
MIDI Aluminium Fabricator Ltd.

工程號 J835 地盤 將軍澳66D平台

产品编号	L(mm)	数量	A	N	M	B	C	D	备注
		1							



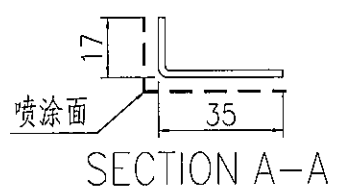
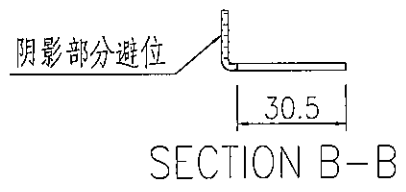
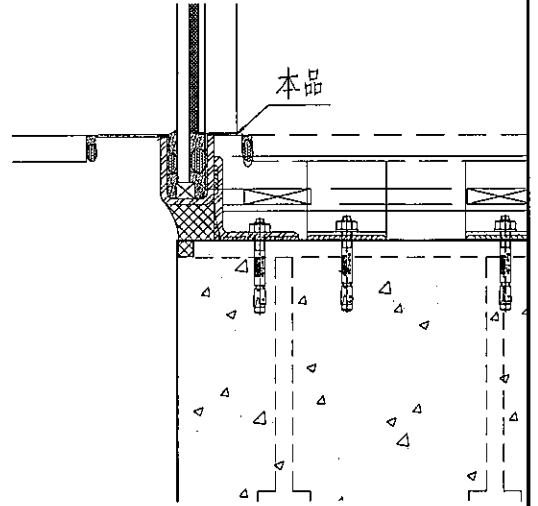
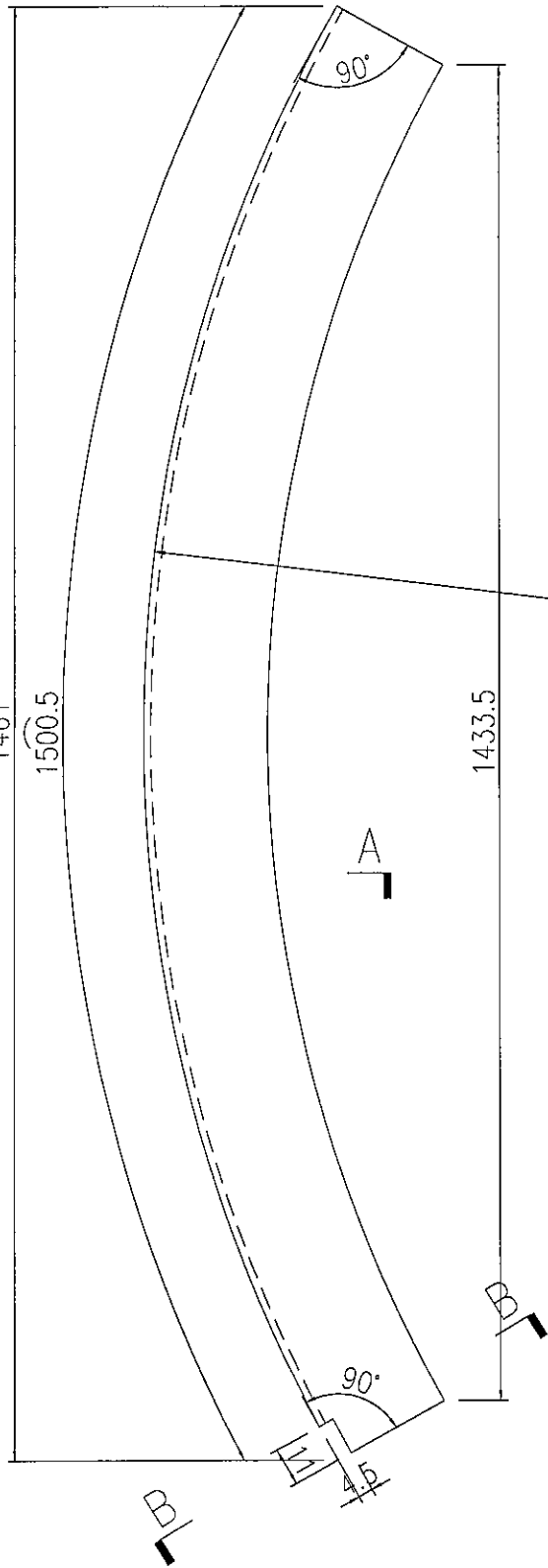
名稱	鋁板加工圖	制圖	曾建平	2017-09-28	修改			
材料	2mm厚鋁板	復核			日期			
顏色	UCT26065SC-3 3 Coats 古銅色	批准			圖號	J835-LB40		



美特鋁質有限公司
MIDI Aluminium Fabricator Ltd.

工程號	J835	地盤	將軍澳66D平台
-----	------	----	----------

产品编号	L(mm)	数量	A	N	M	B	C	D	备注
		1							



名稱	鋁板加工圖	制圖	曾建平	2017-09-28	修改			
材料	2mm厚鋁板	復核			日期			
顏色	UCT26065SC-3 3 Coats 古銅	批准			圖號	J835-LB41		

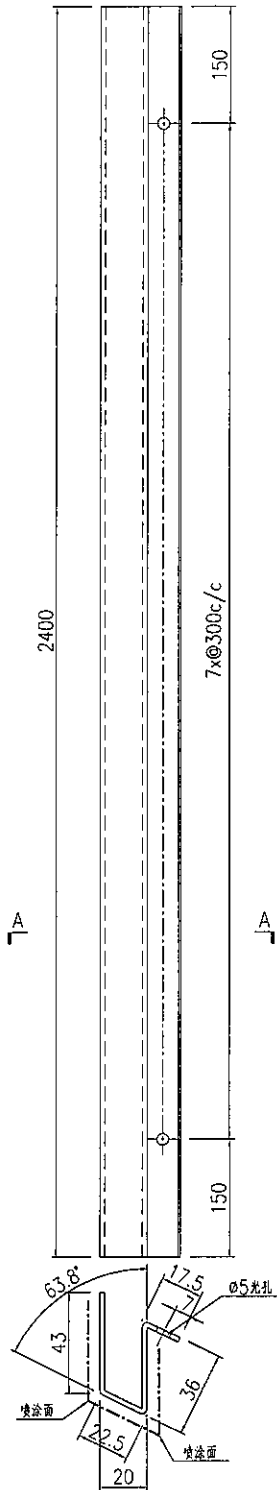
EG-DWG3



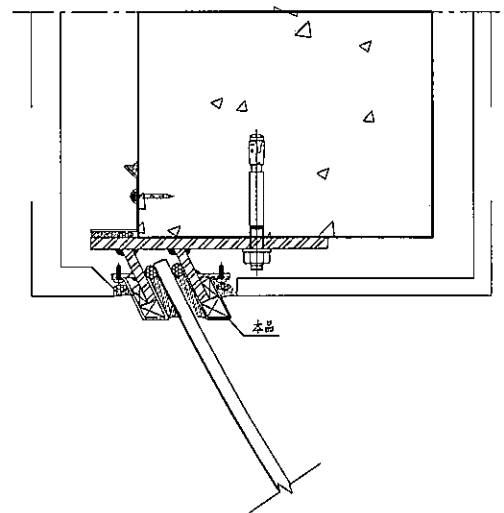
美特鋁質有限公司
MIDI Aluminium Fabricator Ltd.

产品编号	L(MM)	数量	A	N	M	B	N1	M1	备注
		10							

工程號	J835	地盤	將軍澳66D平台
-----	------	----	----------



SECTION A-A



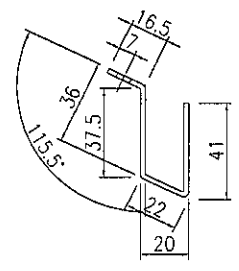
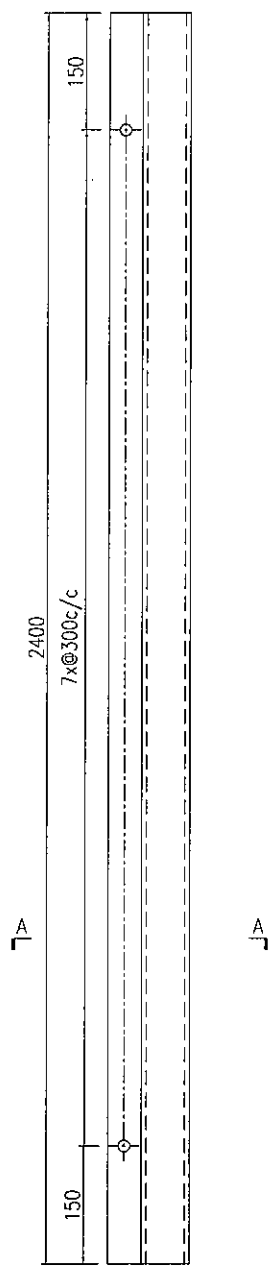
名稱	鋁板加工圖	制圖	曾建平	2017-09-28	修改			
材料	2mm厚鋁板	復核			日期			
顏色	UCT26065SC-3 3 Coats 古銅色	批准			圖號	J835-LB42		



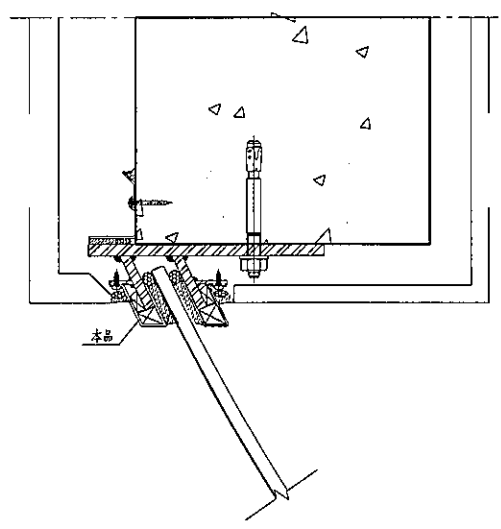
美特鋁質 有限公司
MIDI Aluminium Fabricator Ltd.

产品编号	L(MM)	数量	A	N	M	B	N1	M1	备注
		10							

工程號	J835	地盤	將軍澳66D平台
-----	------	----	----------



SECTION A-A



名稱	鋁板加工圖	制圖	曾建平	2017-09-28	修改			
材料	2mm厚鋁板	復核			日期			
顏色	UCT26065SC-3 3 Coats 古銅色	批准			圖號	J835-LB43		

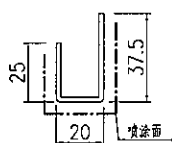
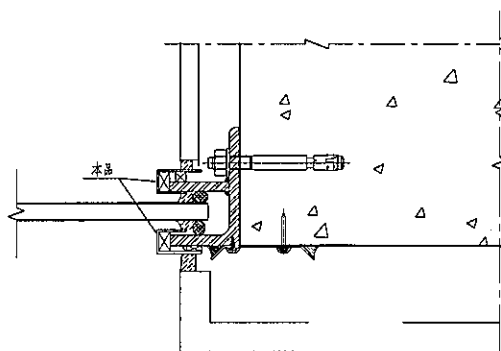
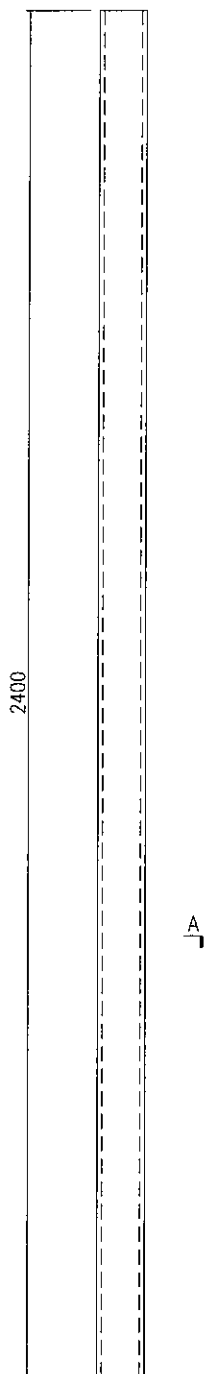
EG-DWG3



美特鋁質 有限公司
MIDI Aluminium Fabricator Ltd.

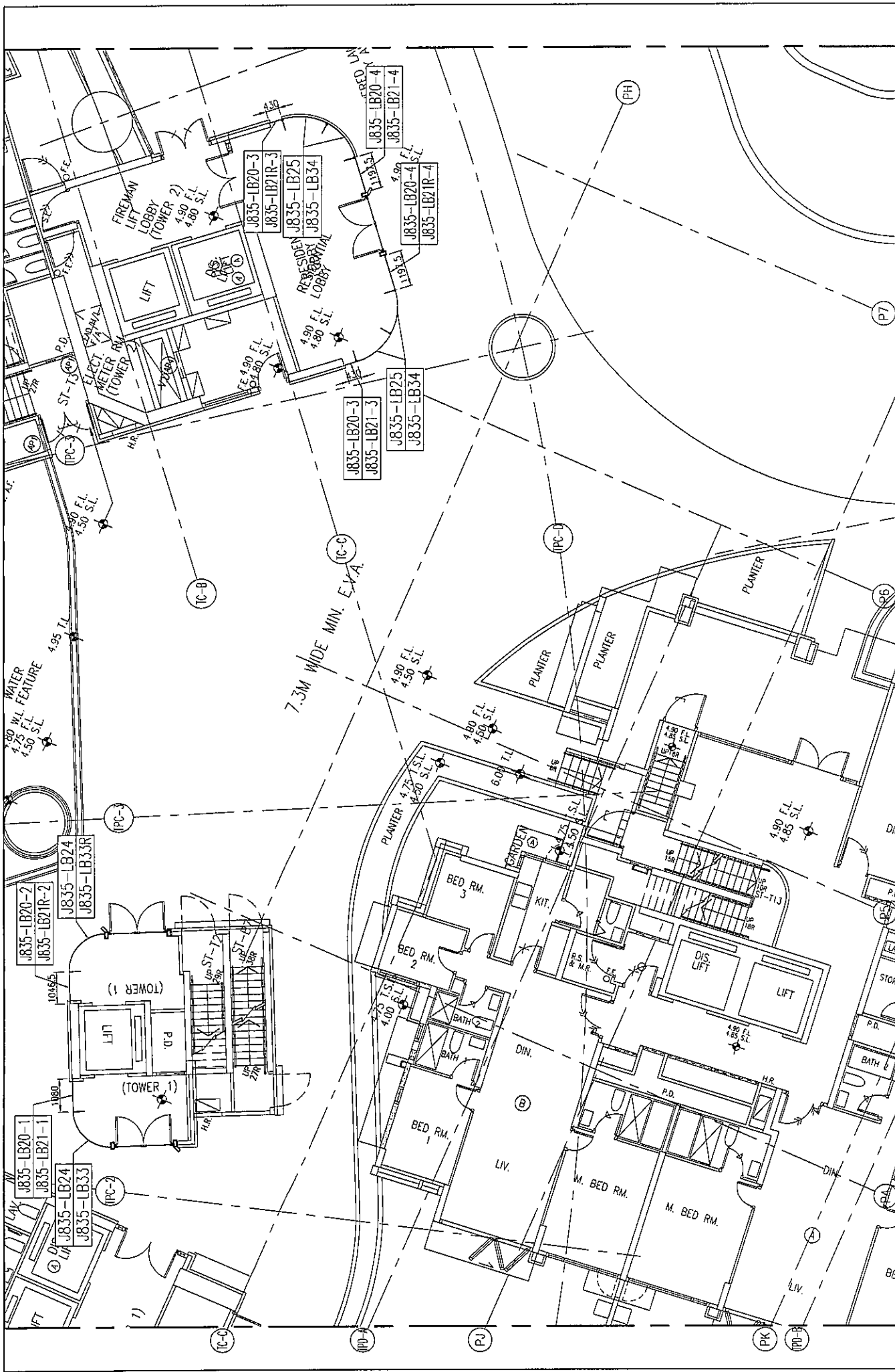
产品编号	L(MM)	数量	A	N	M	B	N1	M1	备注
		56							


工程號	J835	地盤	將軍澳66D平台
-----	------	----	----------

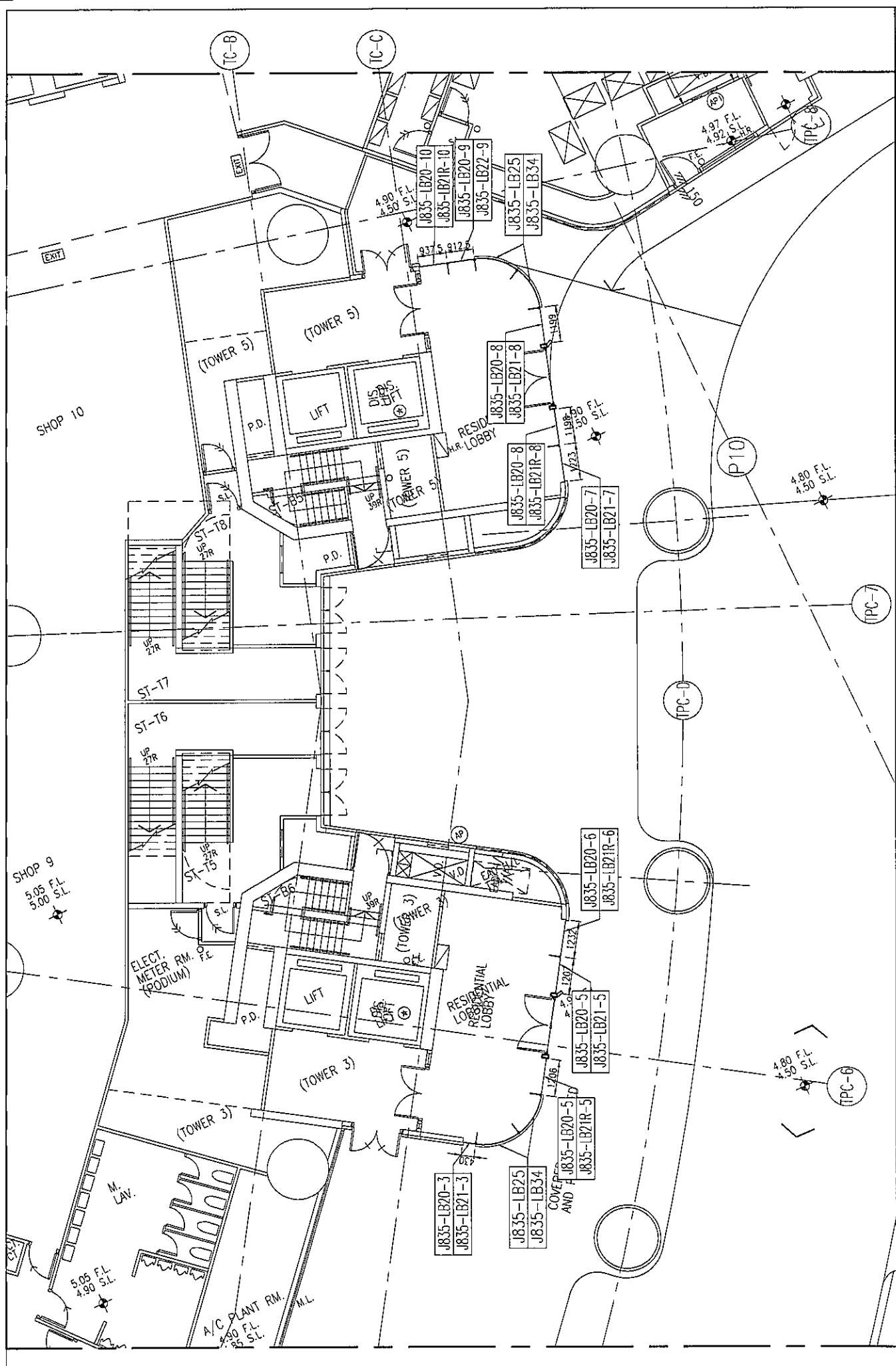


SECTION A-A

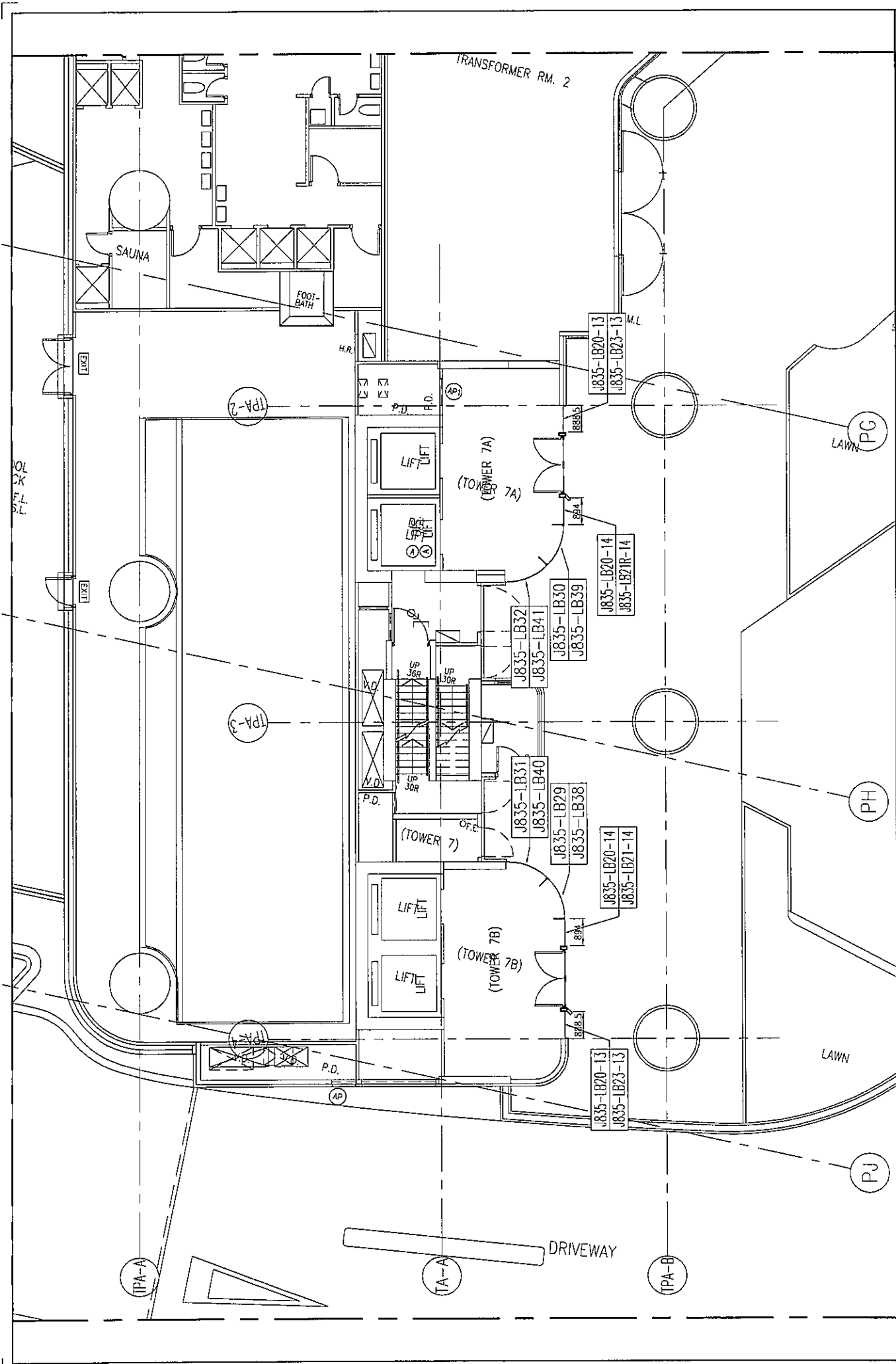
名稱	鋁板加工圖	制圖	曾建平	2017-09-28	修改			
材料	2mm厚鋁板	復核			日期			
顏色	UCT26065SC-3 3 Coats 古銅色	批准			圖號	J835-LB44		



 美特鋁質有限公司 MIDI Aluminium Fabricator Ltd.		工程號: J-835 地盤將軍澳660平台	窗號: --	顏色: --	數量: --	位置: --	繪圖曾建平	日期: 2017.09.28	批准: --	日期: --	名稱: 鋁板位置圖	圖號: J835-LK01
							校核: --	日期: --	採用: 地盤 工廠口	版次: --	版次: --	版次: --



 美特鋁質有限公司 MIDI Aluminium Fabricator Ltd.	工程號: J-835 地盤標準60D平台	窗號: - 顏色:	數量: - 位置: -	繪圖/曾建平 校核:	批准: 2017.09.28 日期:	名稱: 鋁板位置圖 圖號: J835-LK02
					採用: 地盤 <input checked="" type="checkbox"/> 工廠口	版次:



 美特鋁質 有限公司 MIDI Aluminium Fabricator Ltd.	工程號: J-835	窗號: -	數量: -	繪圖/曾建平	日期: 2017.09.28	批准:	日期:	名稱: 鋁板位置圖	圖號: J835-LK04
	地盤: 潭翠濠66D平台	顏色:	位置:	校核:	日期:	採用:	日期:	版次:	版次: