



工程指示 / 要求簡箋(E.I.)

工程指示編號：EI 8364 修改版次：
 工程編號：3835 工程名稱：TK0660 燈
 工程項目：幕牆-確認鋁料加工圖紙玻璃組裝
 收件人：牛坑 發件人：Johnny 日期：2017.9.27

要求提供 / 確認 事項：

- | | | |
|--|-------------------------------------|-------------------------------|
| <input type="checkbox"/> 初步鋁料 B.M. | <input type="checkbox"/> 加工拆圖，然後生產 | <input type="checkbox"/> 尺寸表 |
| <input type="checkbox"/> 正式鋁料 B.M. | <input type="checkbox"/> 技術上資料 / 指示 | <input type="checkbox"/> 報價 |
| <input type="checkbox"/> 配件 B.M. | <input type="checkbox"/> 樣辦或貨品說明書 | <input type="checkbox"/> 分判合約 |
| <input checked="" type="checkbox"/> 其他：_____ | | |

內容：請按附圖生產 連同 EIB 205 (玻璃) 貨

請在 6.10.2017 前完成上列要求。

附有關圖紙 / 文件：

1+4

以上項目為：

- 原合約工程包 原合約工程加 / 減賬 新工程報價

原因：-

分發東莞各部門：

- 生產技術總監 連附件 技術部 連附件 生產部 連附件 機械設計部 連附件
 採購部 連附件 生產統籌部 連附件
 質檢部 連附件 會計部 連附件 報關組 連附件 其他 _____ 連附件

分發香港各部門：

- 行政部 連附件 會計部 連附件 統籌部 連附件 工程部地盤科文 連附件
 採購部 連附件 QS 部 連附件 維修部 連附件 其他 _____ 連附件

傳遞編號：

HK 3090 (FTP)

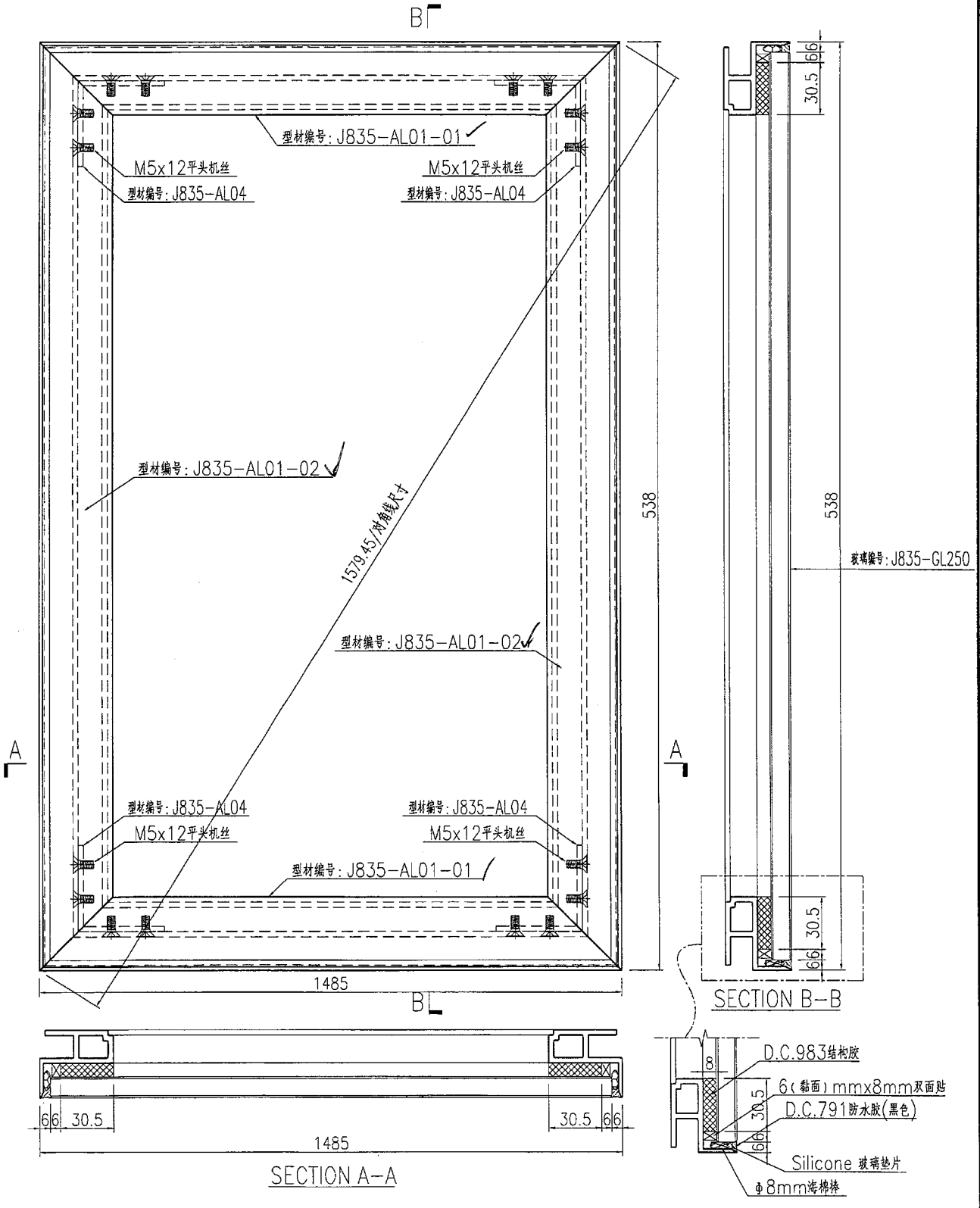
發件人簽署：

項目經理簽署：


产品编号	L(MM)	数量	A	N	M	B	N1	M1	备注
		1							

工程號 J835 地盤 將軍澳66D平台

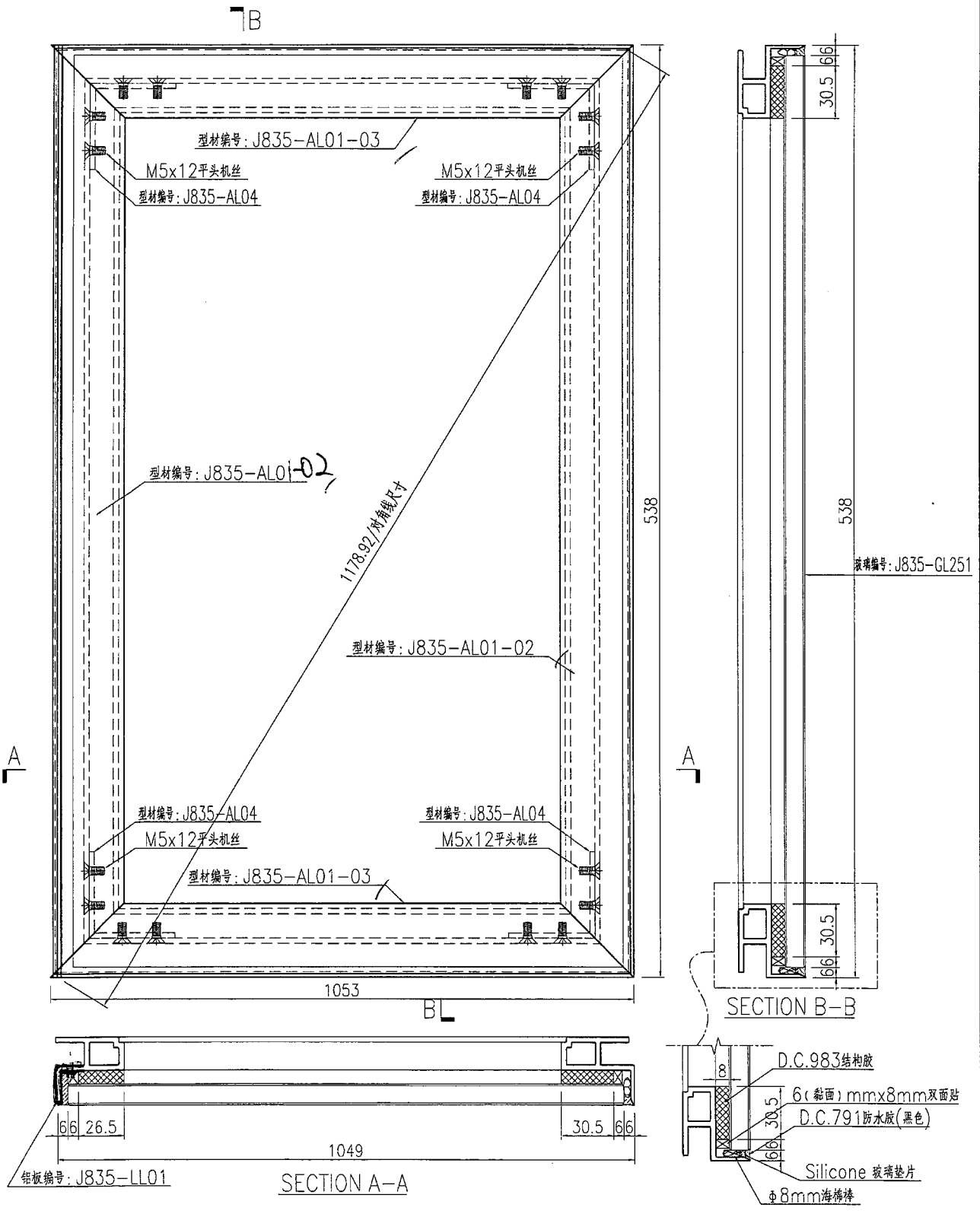
組裝出貨



名稱	九字料組框圖	制圖	曾建平	2017-09-04	修改		
材料	X85366	復核			日期		
顏色	PPG UCT515482XL(RY)-3 3 Coats 深灰	批准			圖號	J835-ZZ01	

 美特鋁質 有限公司 MIDI Aluminium Fabricator Ltd.	产品编号	L(MM)	数量	A	N	M	B	N1	M1	备注
			1							
工程號	J835	地盤	將軍澳66D平台							

組裝出貨



名稱	九字料組框圖	制圖	曾建平	2017-09-04	修改		
材料	X85366	復核			日期		
顏色	PPG UCT515482XL(RY)-3 3 Coats 深藍	批准			圖號	J835-ZZ02	

3

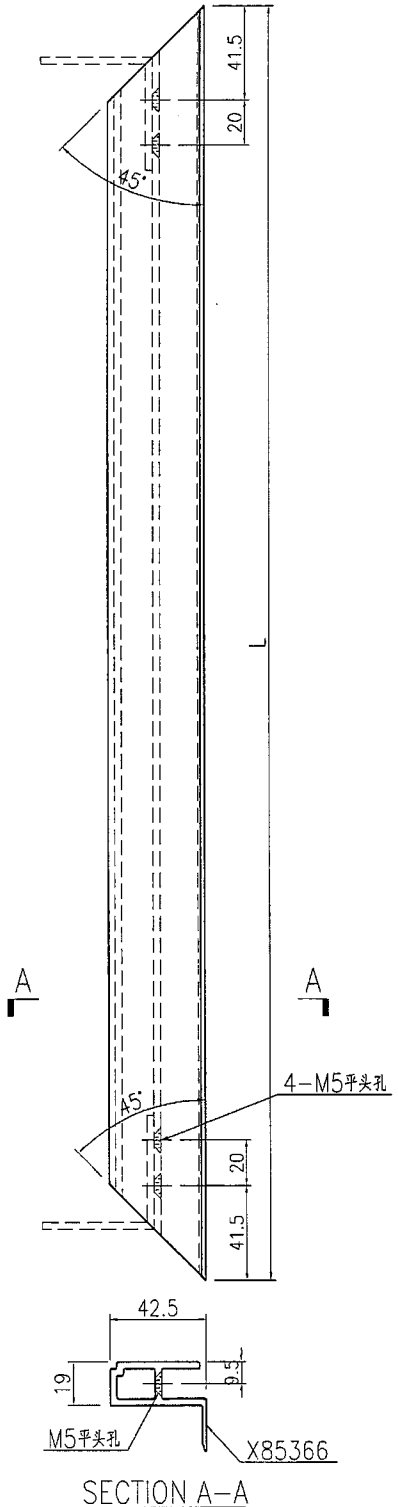
EG-DWG3



美特鋁質 有限公司
MIDI Aluminium Fabricator Ltd.

产品编号	L(MM)	数量	A	N	M	B	N1	M1	备注
J835-AL01-01	1485	2							
J835-AL01-02	538	4							
J835-AL01-03	1053	2							

工程號	J835	地盤	將軍澳66D平台
-----	------	----	----------

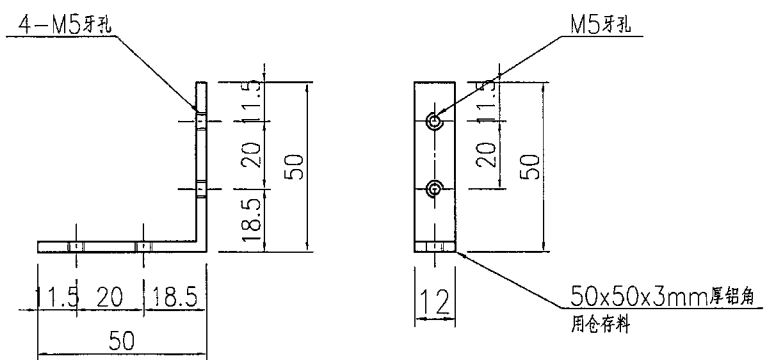


名稱	九字料加工圖	制圖	曾建平	2017-09-04	修改			
材料	X85366	復核			日期			
顏色	PPG UCT515482XL(RY)-3 3 Coats 霧炮	批准			圖號	J835-AL01		


美特鋁質 有限公司
 MIDI Aluminium Fabricator Ltd.

工程號	J835	地盤	將軍澳66D平台
-----	------	----	----------

产品编号	L(MM)	数量	A	N	M	B	N1	M1	备注
		14							



名稱	鋁角加工圖	制圖	曾建平	2017-09-04	修改			
材料	50x50x3mm厚鋁角	復核			日期			
顏色	MILL	批准			圖號	J835-AL04		