



工程指示 / 要求簡箋(E.I.)

工程指示編號：EI 8359 修改版次：  
 工程編號：J035 工程名稱：TK066D平笠  
 工程項目：玻璃-鋁摺件-螺絲-一百葉螺絲收邊  
 收件人：生統 發件人：Johnny 日期：27.9.2017

要求提供 /  確認 事項：

- |  |                                     |                               |
|--|-------------------------------------|-------------------------------|
| <input type="checkbox"/> 初步鋁料 B.M.           | <input type="checkbox"/> 加工拆圖，然後生產  | <input type="checkbox"/> 尺寸表  |
| <input type="checkbox"/> 正式鋁料 B.M.           | <input type="checkbox"/> 技術上資料 / 指示 | <input type="checkbox"/> 報價   |
| <input type="checkbox"/> 配件 B.M.             | <input type="checkbox"/> 樣辦或貨品說明書   | <input type="checkbox"/> 分判合約 |
| <input checked="" type="checkbox"/> 其他：_____ |                                     |                               |

內容：請按附圖生產

請在 11.10.2017 前完成上列要求。

附有關圖紙 / 文件：

1+ B

以上項目為：

- 原合約工程包       原合約工程加 / 減賬       新工程報價

原因：-

分發東莞各部門：

- ( ) 生產技術總監  連附件    ( ) 技術部  連附件    ( ) 生產部  連附件    ( ) 機械設計部  連附件  
 ( ) 採購部  連附件    ( ) 生產統籌部  連附件  
 ( ) 質檢部  連附件    ( ) 會計部  連附件    ( ) 報關組  連附件    ( ) 其他 \_\_\_\_\_  連附件

分發香港各部門：

- ( ) 行政部  連附件    ( ) 會計部  連附件    ( ) 統籌部  連附件    ( ) 工程部地盤科文  連附件  
 ( ) 採購部  連附件    ( ) QS 部  連附件    ( ) 維修部  連附件    ( ) 其他 \_\_\_\_\_  連附件

傳遞編號：

HK 3084 / 17 (FTP)

發件人簽署：

項目經理簽署：





美特鋁質 有限公司  
MTDI Aluminum Fabricator Ltd.

地盤用鋁板B.M.表

BM編號:		修改版次:		A/M Code:		總面積:		總重量:		18.392		總重量:		104.77		此BM依據大圖計算	
序號	修改內容	鋁板圖號	鋁板名稱	顏色	實用	後備	總數	總重量	單件展開面積	總展開面積	單件V.F.	總V.F.	備註				
1		835-1F-L19	2mm厚鋁板	UCT64301SC-3 3Coats(深灰)	1	0	1	1.323	0.244	0.244	0.215	0.215					
2		835-1F-L20	2mm厚鋁板	UCT64301SC-3 3Coats(深灰)	1	0	1	2.243	0.414	0.414	0.364	0.364					
3		835-1F-L21	2mm厚鋁板	UCT64301SC-3 3Coats(深灰)	1	0	1	2.232	0.412	0.412	0.363	0.363					
4		835-1F-L22	2mm厚鋁板	UCT64301SC-3 3Coats(深灰)	1	0	1	2.248	0.415	0.415	0.365	0.365					
5		835-1F-L23	2mm厚鋁板	UCT64301SC-3 3Coats(深灰)	1	0	1	0.745	0.137	0.137	0.121	0.121					
6		835-1F-L24	2mm厚鋁板	UCT64301SC-3 3Coats(深灰)	1	0	1	0.762	0.141	0.141	0.124	0.124					
7		835-1F-L25	2mm厚鋁板	UCT64301SC-3 3Coats(深灰)	1	0	1	0.745	0.137	0.137	0.121	0.121					
8		835-1F-L26	2mm厚鋁板	UCT64301SC-3 3Coats(深灰)	1	0	1	2.165	0.399	0.399	0.352	0.352					
9		835-1F-L27	2mm厚鋁板	UCT64301SC-3 3Coats(深灰)	1	0	1	2.597	0.479	0.479	0.422	0.422					
10		835-1F-L28	2mm厚鋁板	UCT64301SC-3 3Coats(深灰)	6	0	6	9.927	0.305	1.832	0.269	1.613					
11		835-1F-L30	2mm厚鋁板	UCT64301SC-3 3Coats(深灰)	1	0	1	1.663	0.307	0.307	0.270	0.270					
12		835-1F-L31	2mm厚鋁板	UCT64301SC-3 3Coats(深灰)	9	0	9	14.982	0.307	2.764	0.271	2.435					
13		835-1F-L34	2mm厚鋁板	UCT64301SC-3 3Coats(深灰)	12	0	12	20.009	0.308	3.692	0.271	3.252					
14		835-1F-L50	2mm厚鋁板	UCT64301SC-3 3Coats(深灰)	1	2	3	7.852	0.483	1.449	0.425	1.276					
15		835-1F-L57	2mm厚鋁板	UCT64301SC-3 3Coats(深灰)	1	0	1	1.669	0.308	0.308	0.271	0.271					
16		835-1F-L58	2mm厚鋁板	UCT64301SC-3 3Coats(深灰)	1	0	1	1.719	0.317	0.317	0.279	0.279					
17		835-1F-L59	2mm厚鋁板	UCT64301SC-3 3Coats(深灰)	4	0	4	6.917	0.319	1.276	0.281	1.124					
18		835-1F-L60	2mm厚鋁板	UCT64301SC-3 3Coats(深灰)	1	0	1	1.725	0.318	0.318	0.280	0.280					
19		835-1F-L64	2mm厚鋁板	UCT64301SC-3 3Coats(深灰)	1	0	1	2.065	0.381	0.381	0.336	0.336					
20		835-1F-L66	2mm厚鋁板	UCT64301SC-3 3Coats(深灰)	1	0	1	2.042	0.377	0.377	0.332	0.332					

工程號: J-835

吳禮瑜

日期:

26/09/2017

送呈:

施哥

地盤名稱: 天晉平臺

核對:

日期:

副本:

項目類別: 鋁板項目

批准:

批注:

日期:

18.392

總重量:

104.77

BM編號:

修改版次:

A/M Code:

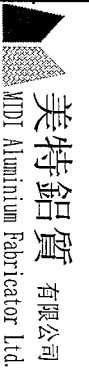
總面積:

18.392

總重量:

104.77

此BM依據大圖計算



美特鋁質 有限公司  
MDT Aluminium Fabricator Ltd.

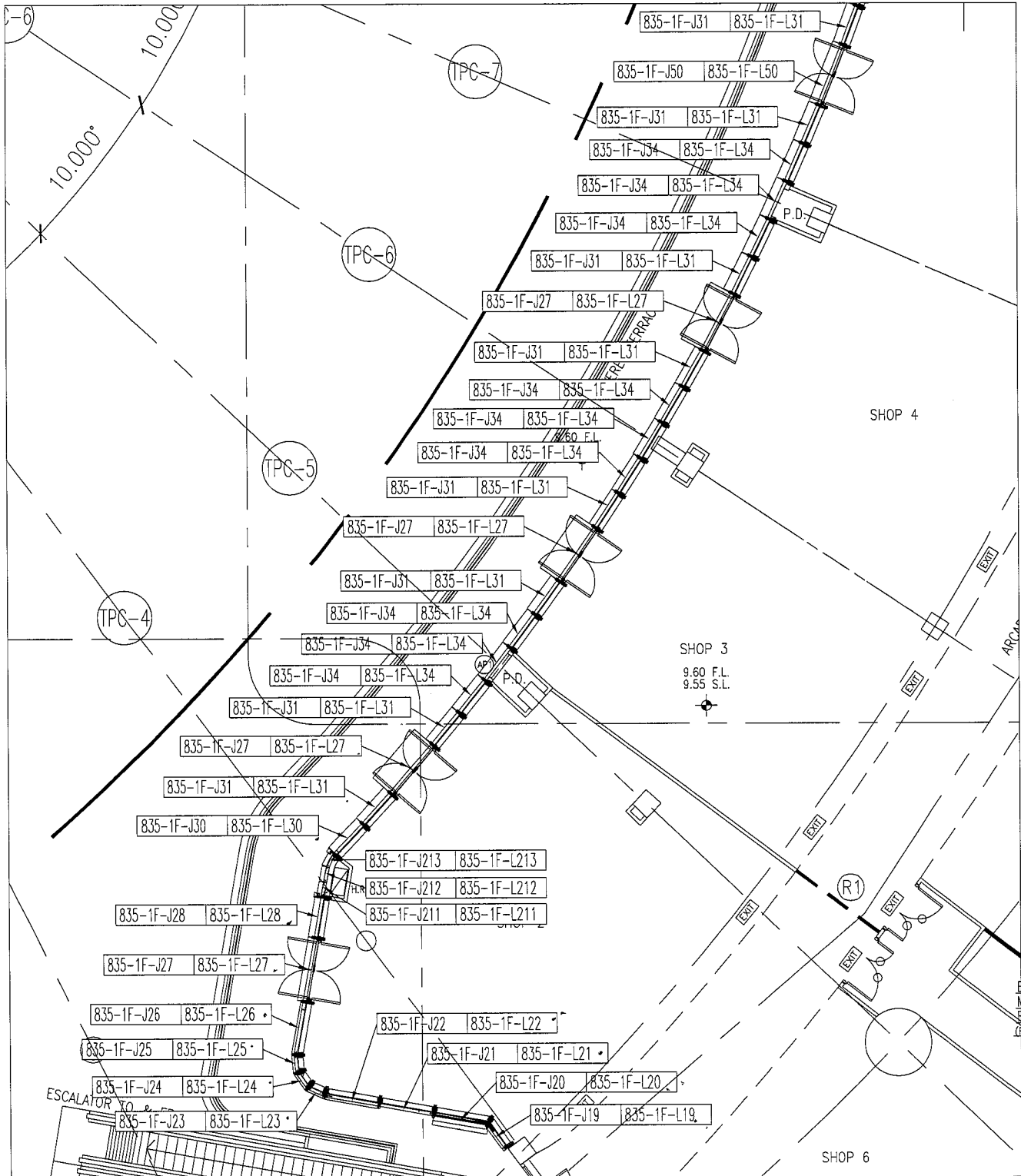
工程號:	J-835	計算:	吳禕瑜	日期:	26/09/2017	送呈:	施哥
地盤名稱:	天晉平臺	核對:		日期:		副本:	
項目類別:	鋁板項目	批准:		日期:			

BM編號:	修改版次:	A/C Code:	總面積:	總重量:	104.77	此BM依據大圖計算
21	835-1F-L67	UCT64301SC-3 3Coats(深灰)	1	0	1	
22	835-1F-L211	UCT64301SC-3 3Coats(深灰)	1	0	1	
23	835-1F-L212	UCT64301SC-3 3Coats(深灰)	1	0	1	
24	835-1F-L213	UCT64301SC-3 3Coats(深灰)	1	0	1	
25	835-1F-J58	UCT64301SC-3 3Coats(深灰)	1	0	1	
26	835-1F-J59	UCT64301SC-3 3Coats(深灰)	4	0	4	
27	835-1F-J60	UCT64301SC-3 3Coats(深灰)	1	0	1	
28	總計:		57	0	59	
			104.77	8.163	18.39	7.19
			16.201			



美特鋁質 有限公司  
MIDI Aluminium Fabricator Ltd.

類別	物料號
制圖 吳禱瑜	2017.9.26
圖號	835-1F-LP20
修改	數量 -
日期	位置



工程號	J-835	地盤	將軍澳天晉平臺	附
名稱	位置圖	探	用	件
材料		地盤		
顏色		工廠		



美特鋁質 有限公司  
MIDI Aluminium Fabricator Ltd.

類別

物料號

制圖

吳禕瑜

2017.9.26

圖號

835-1F-LP21

修改

復核

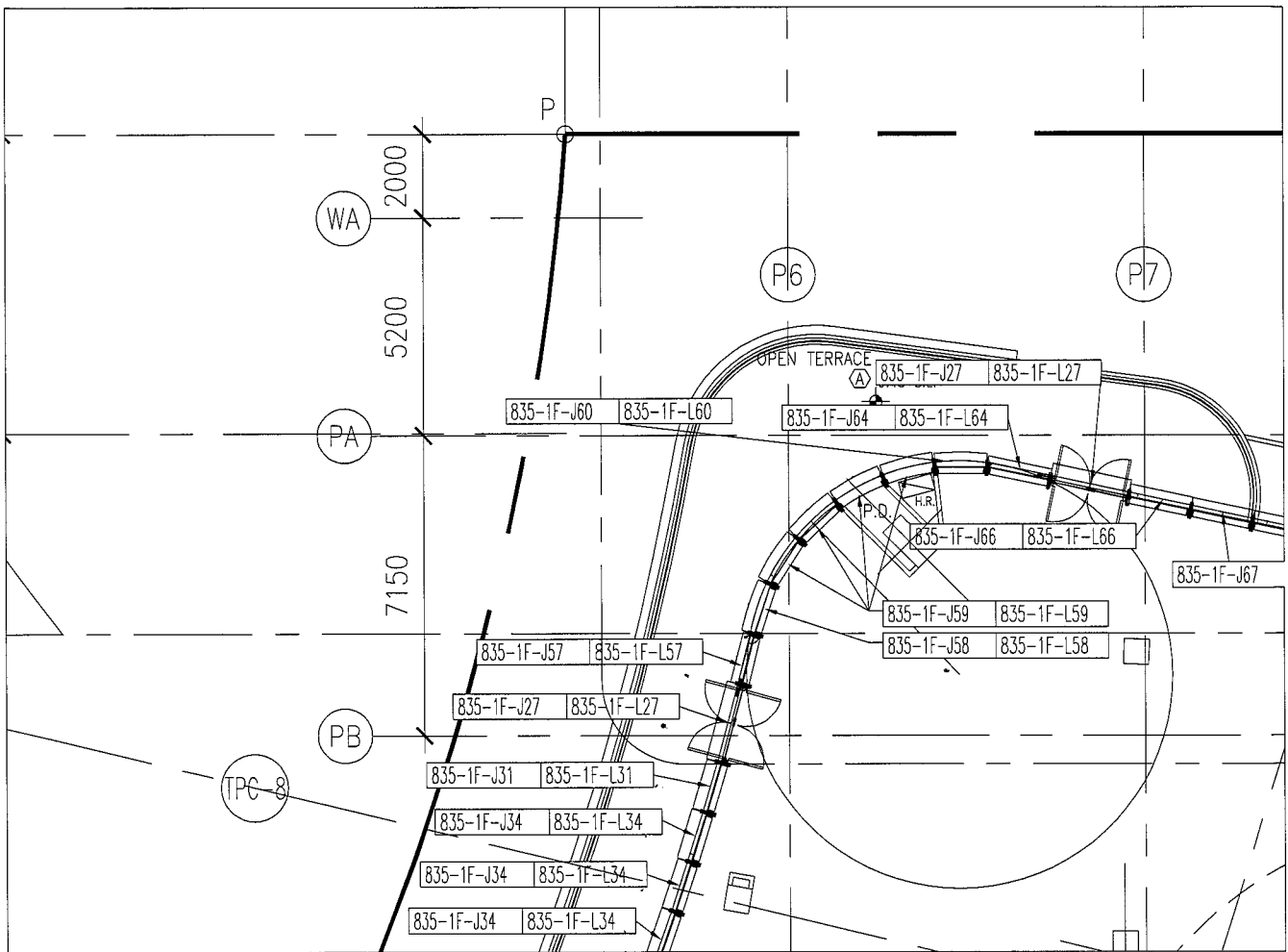
數量

-

日期

批准

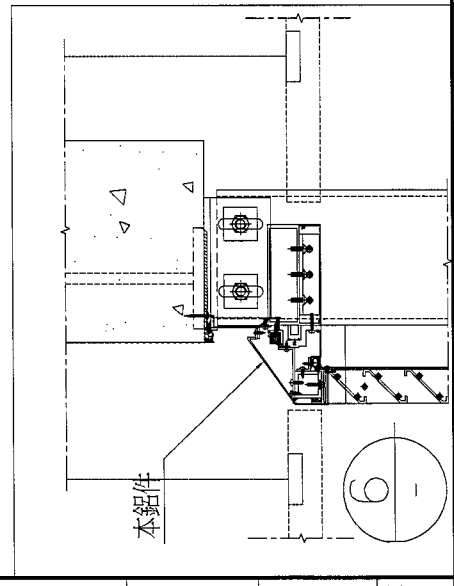
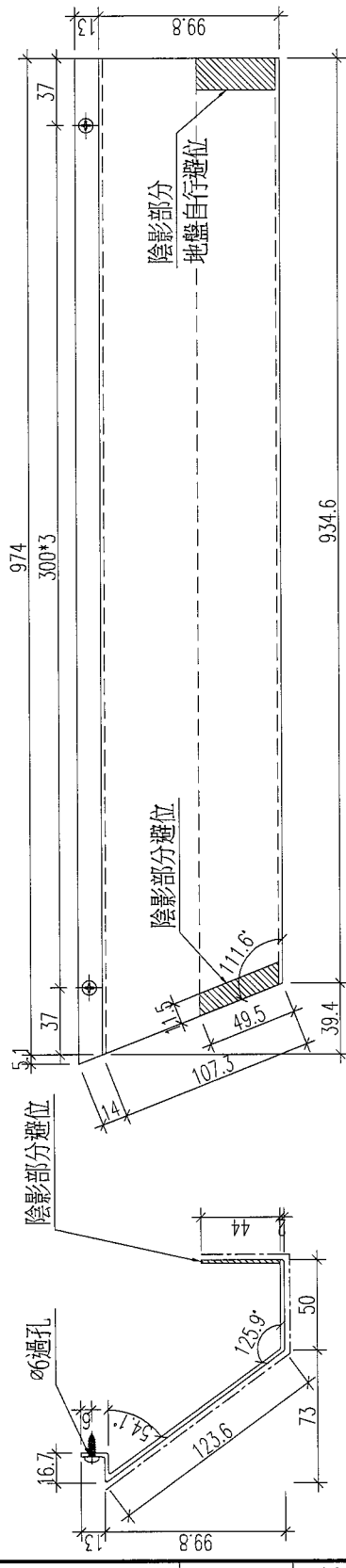
位置




工程號	J-835	地盤	將軍澳天晉平臺	附 件
名稱	位置圖	探	用	
材料		地盤		
顏色		工廠		

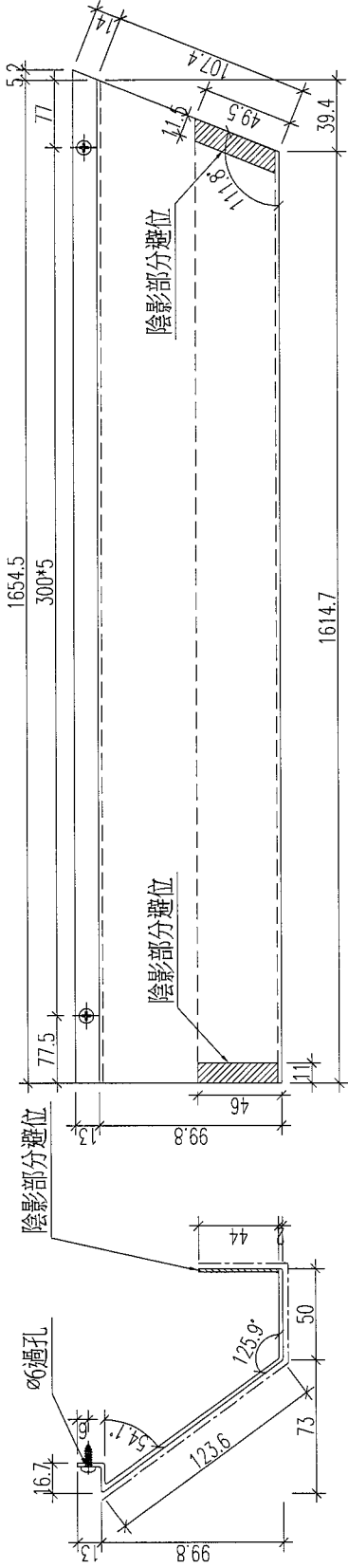
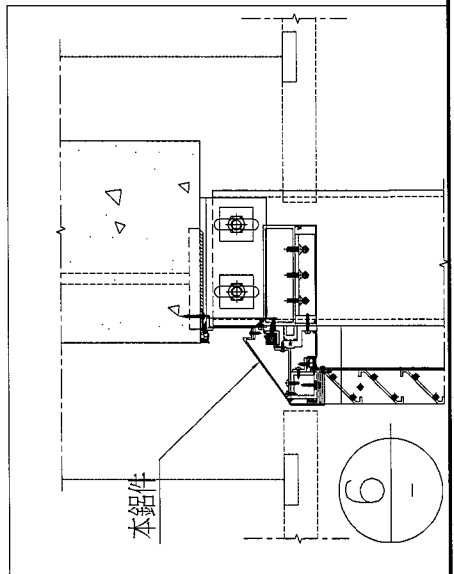
注：此鋁板預長100mm，地盤根據實際情況切除

工程號	J-835	地盤	將軍澳天晉平臺
名稱	鋁板加工圖	探用	
材料	2mm鋁板	地盤	
顏色	UCT64301SC-3 Coats (深灰)	工廠	



類別	MIDI Aluminium Fabricator Ltd. 美特鋁質有限公司	制圖	吳維瑜	日期	
物料編號		日期	2017.9.26	修改	
圖號	835-1F-L19	數量	1	日期	
位置		批准		修改	

 美特鋁質有限公司 MIDI Aluminium Fabricator Ltd.		類別	物料料號	
修改	日期	制圖	圖號	數量
		吳禱瑜	835-1F-L20	1
		批准	位置	

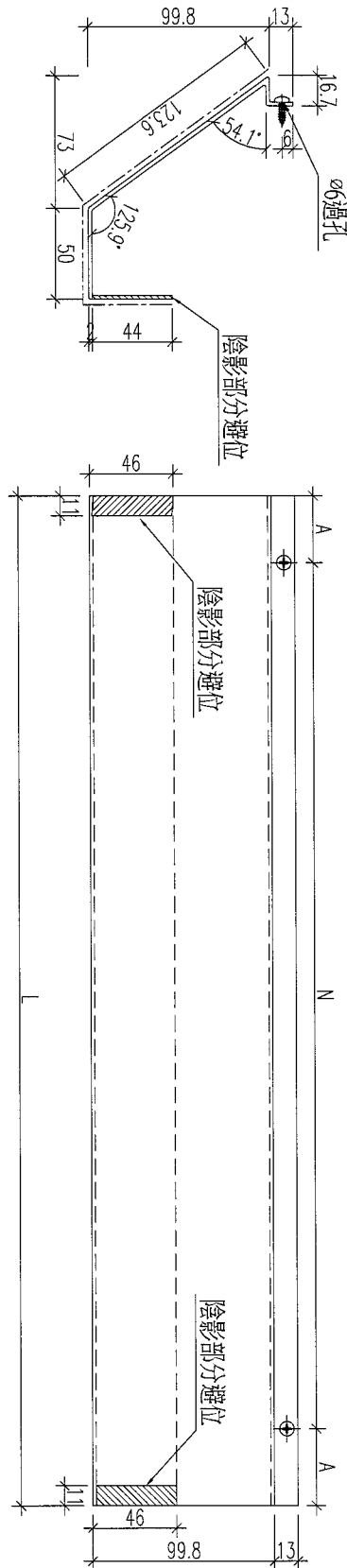
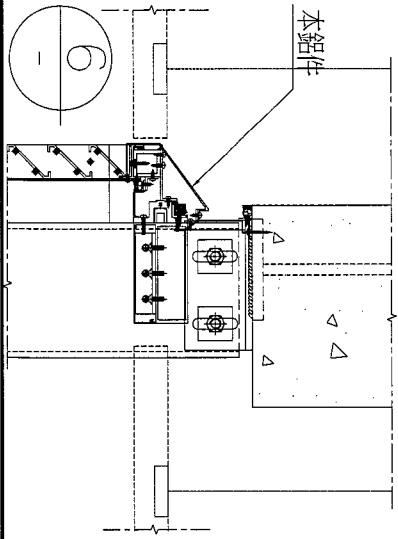


工程號	J-835	地盤	將軍澳天晉平臺
名稱	鋁板加工圖	採用	附
材料	2mm鋁板	工廠	
顏色	UCT64301SC-3 3Coats (深灰)		



美特鋁質 有限公司  
MIDI Aluminium Fabricator Ltd.

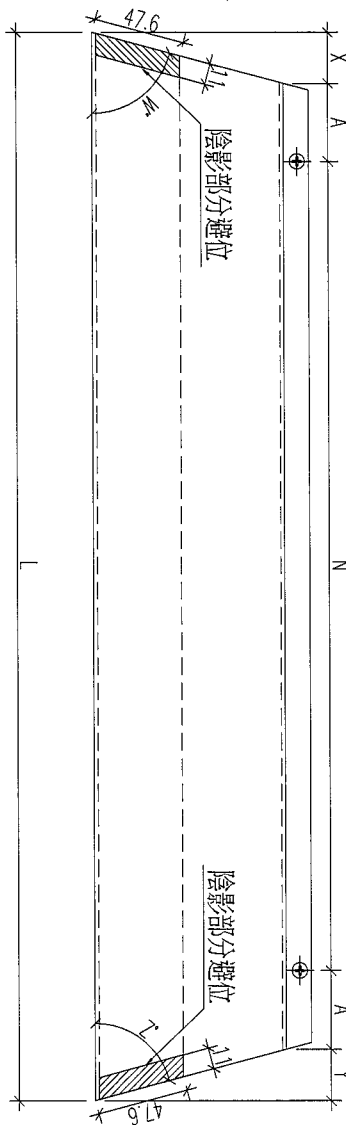
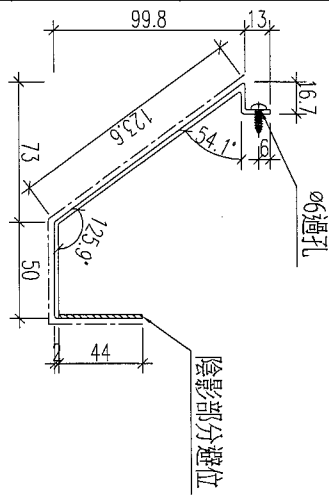
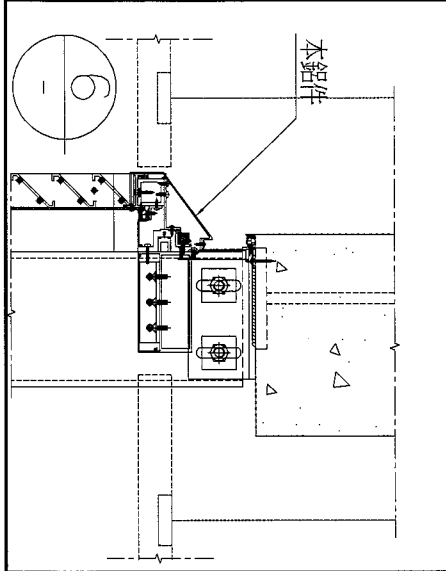
類別		物料號	
制圖	吳禕瑜	2017.9.26	圖號 835-1F-L21
修改		復核	數量 -
日期		批准	位置



序號	組裝編號	L	N	A	數量
1	835-1F-L21	1651.5	x	75.75	1
2	835-1F-L27	1922	x	61	6
3	835-1F-L28	1224.5	x	162.25	1
4	835-1F-L30	1231	x	165.5	1
5	835-1F-L31	1232	x	166	9
6	835-1F-L34	1234	x	167	12
7	835-1F-L50	1937	x	68.5	1+2(後備)
8	835-1F-L66	1511	x	155.5	1
9	835-1F-L67	1512	x	156	1
10	835-1F-L211	456	x	78	1

工程號	J-835	地盤	將軍澳天晉平臺	附件
名稱	鋁板加工圖		採用	
材料	2mm鋁板		地盤	
顏色	UCT64301SC-3 3Coats(深灰)		工廠	

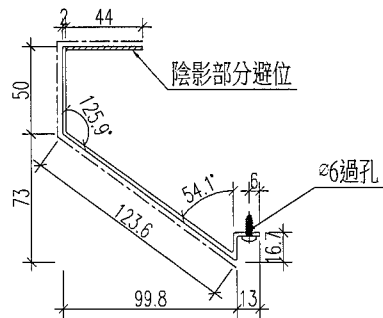
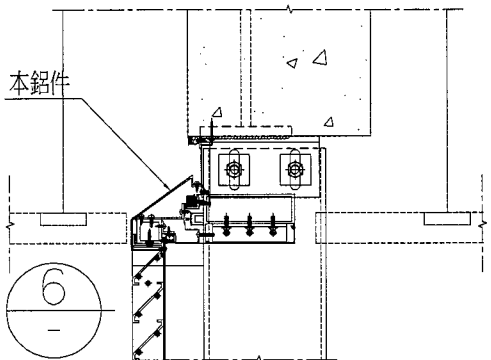
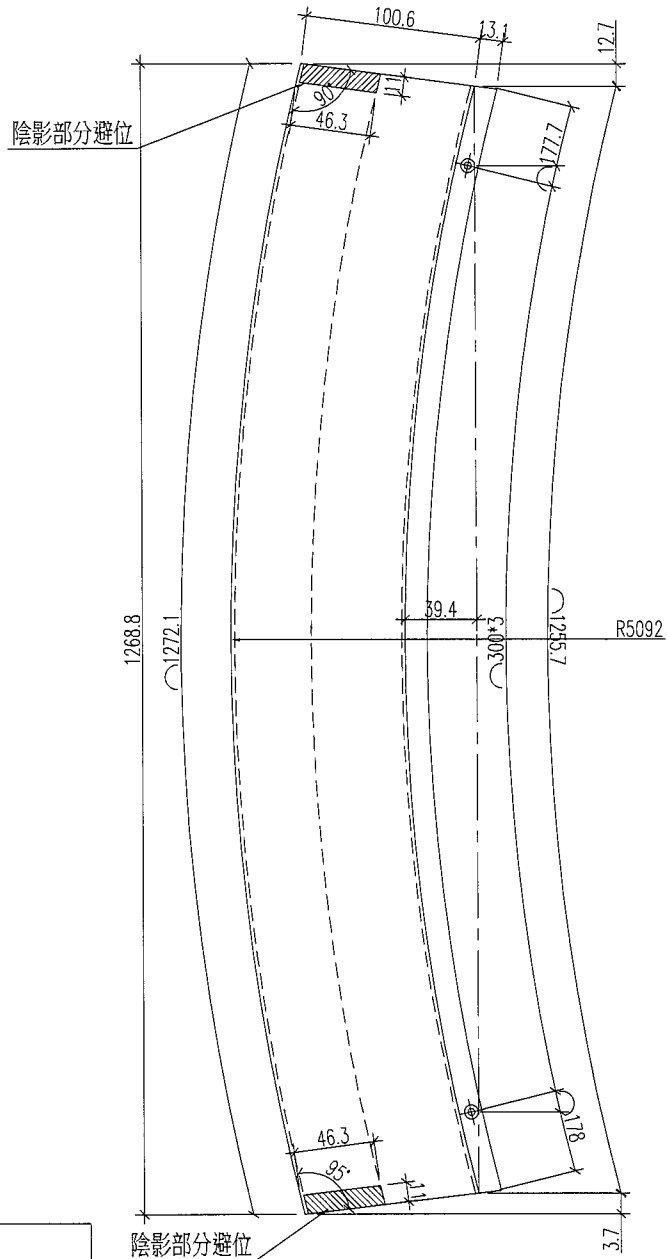
 美特鋁質 有限公司 MIDI Aluminium Fabricator Ltd.	類別		物料編號		
	制圖	吳禕瑜	2017.9.26	圖號	835-1F-L22
修改				數量	-
日期				位置	



序號	物料編號	數量	L	N	A	角度W	角度Z	X	Y
1	835-1F-L22	1	1664.0	X	77	82.5	90	13.2	0.0
2	835-1F-L23	1	561.5	X	120.75	75	82.5	26.8	13.2
3	835-1F-L24	1	564.0	X	127	75	75	26.8	26.8
4	835-1F-L25	1	551.5	X	120.75	82.5	75	13.2	26.8
5	835-1F-L26	1	1602.0	X	46	90	82.5	0.0	13.2
6	835-1F-L57	1	1235.5	X	3	162.75	87.6	4.2	0.0
7	835-1F-L64	1	1528.5	X	4	159.25	90	0.0	10.7
2	835-1F-L212	1	448.5	X	1	69.25	83.6	11.2	1.9
3	835-1F-L213	1	454.0	X	1	72	79	19.4	21.4

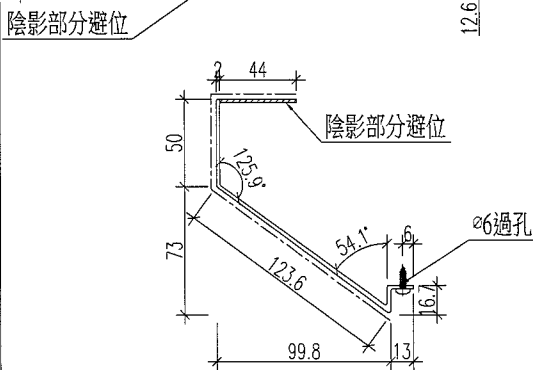
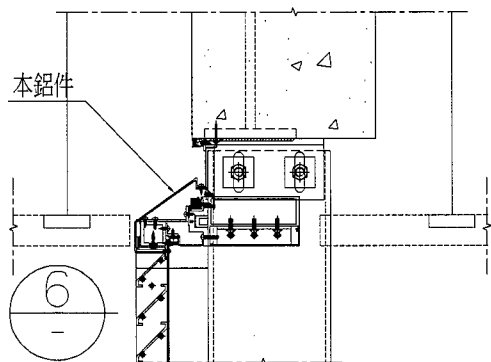
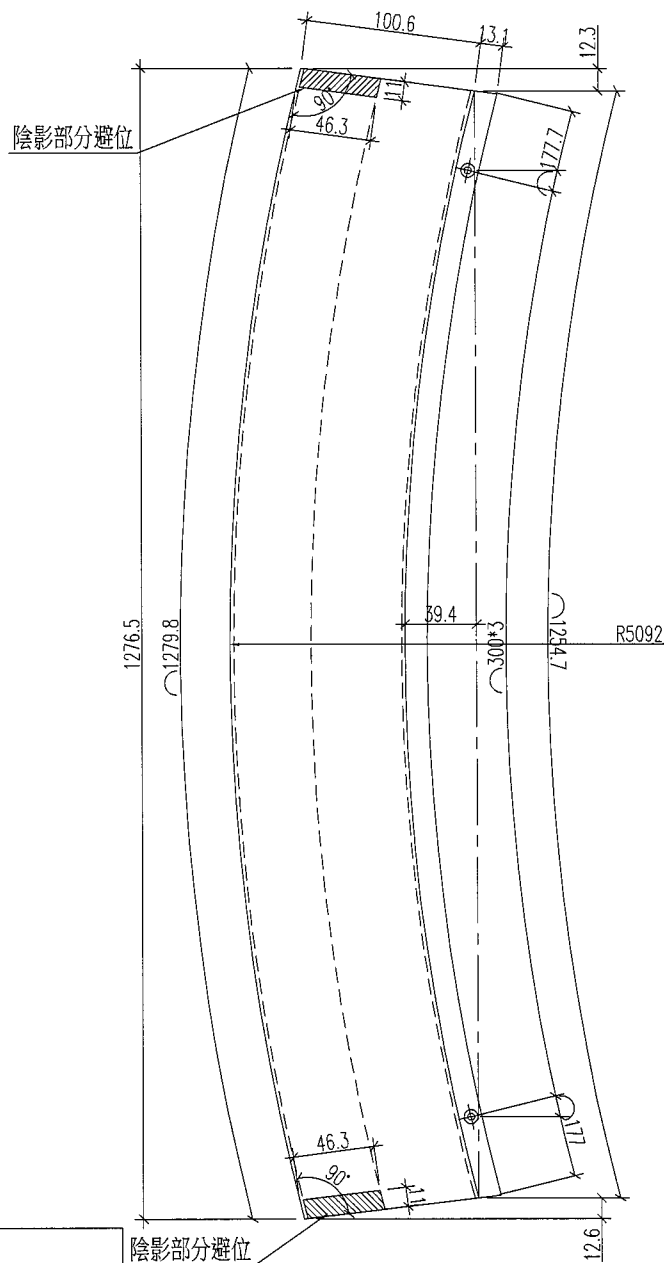
工程號	J-835	地盤	將軍澳天晉平臺	附件
名稱	鋁板加工圖	採用		
材料	2mm鋁板	地盤		
顏色	UCT64301SC-3 3Coats(深灰)	工廠		

 美特鋁質 有限公司 MIDI Aluminium Fabricator Ltd.				類別		物料號	
修改				制圖	吳禕瑜	2017.9.26	圖號 835-1F-L58
日期				復核			數量 1
				批准			位置



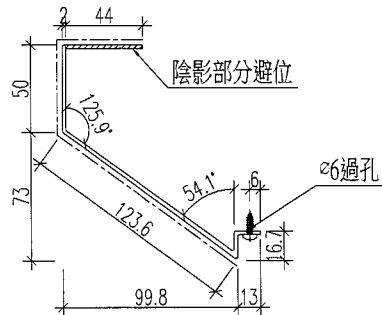
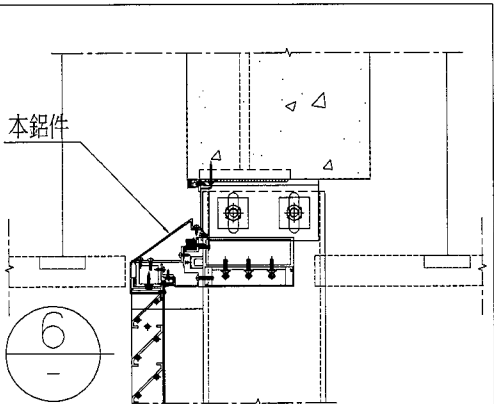
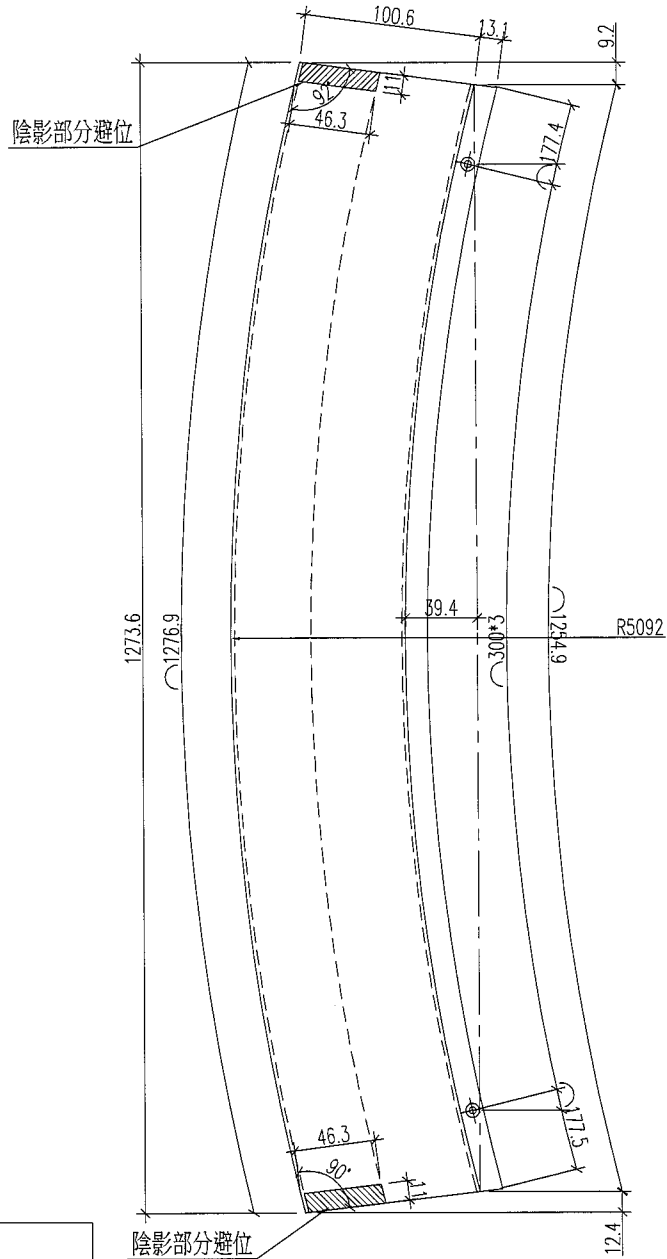
工程號	J-835	地盤	將軍澳天晉平臺	附 件
名稱	鋁板加工圖		探用	
材料	2mm鋁板		地盤	
顏色	UCT64301SC-3 3Coats(深灰)		工廠	

 美特鋁質 有限公司 MIDI Aluminium Fabricator Ltd.				類別		物料編號	
修改				制圖	吳禕瑜	2017.9.26	圖號 835-1F-L59
日期				復核			數量 4
				批准			位置



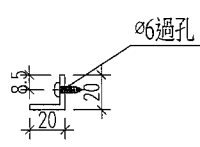
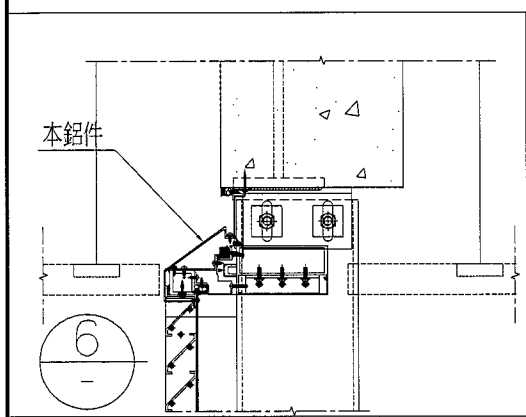
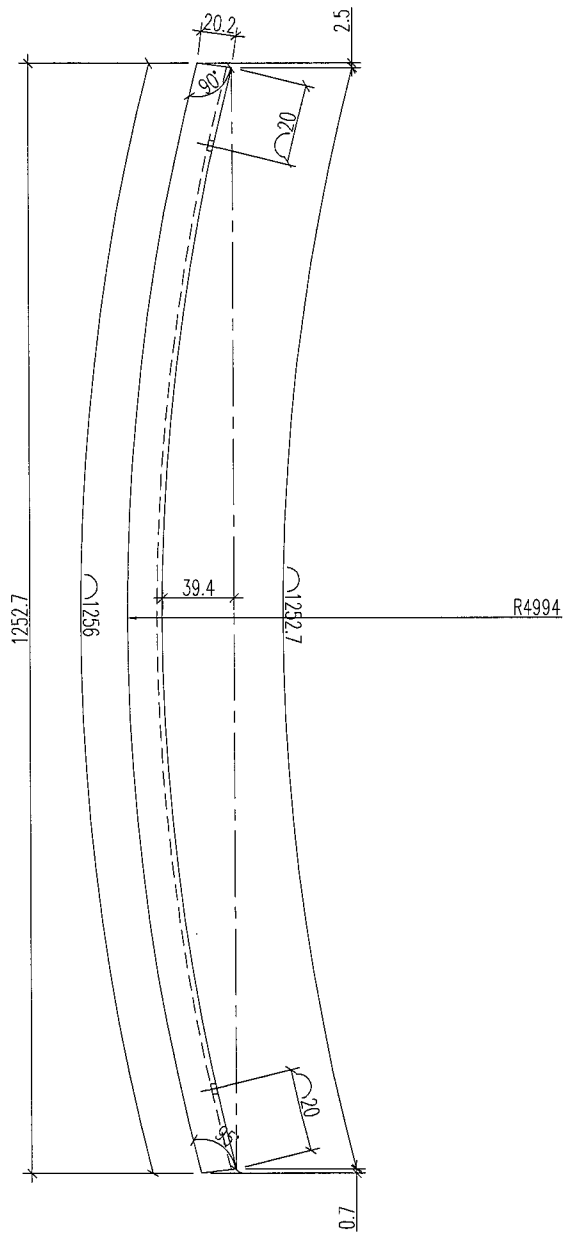
工程號	J-835	地盤	將軍澳天晉平臺	附 件
名稱	鋁板加工圖		採用	
材料	2mm鋁板		地盤	
顏色	UCT64301SC-3 3Coats(深灰)		工廠	

 美特鋁質有限公司 MIDI Aluminium Fabricator Ltd.	類別		物料號	
	制圖	吳禕瑜	2017.9.26	圖號 835-1F-L60
修改				數量 1
日期				位置




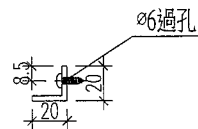
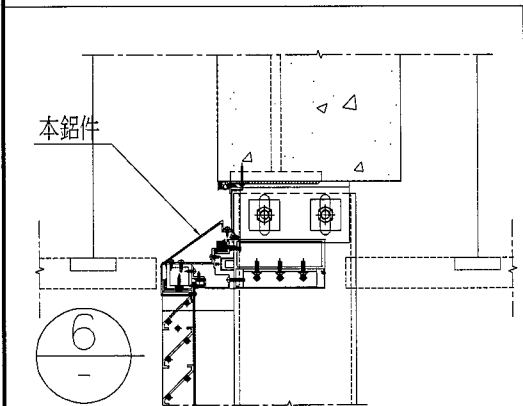
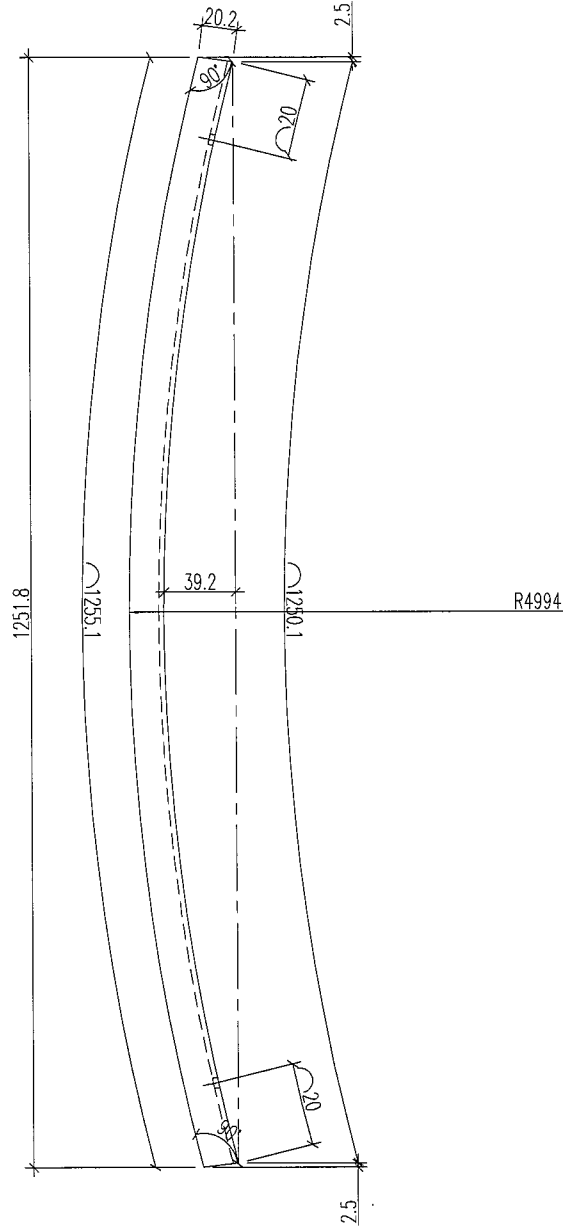
工程號	J-835	地盤	將軍澳天晉平臺	附 件
名稱	鋁板加工圖		採用	
材料	2mm鋁板		地盤	
顏色	UCT64301SC-3 3Coats(深灰)		工廠	

 美特鋁質 有限公司 MIDI Aluminium Fabricator Ltd.				類別		物料料號	
修改				制圖	吳禕瑜	2017.9.26	圖號 835-1F-J58
日期				復核			數量 1
				批准			位置




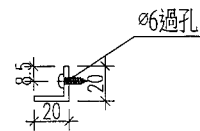
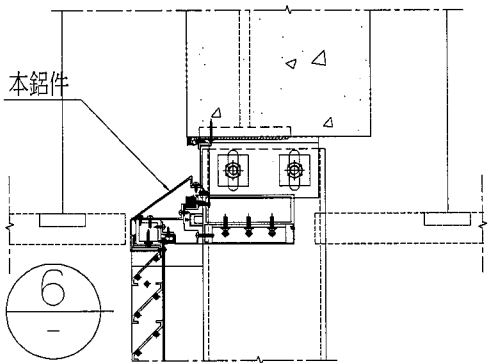
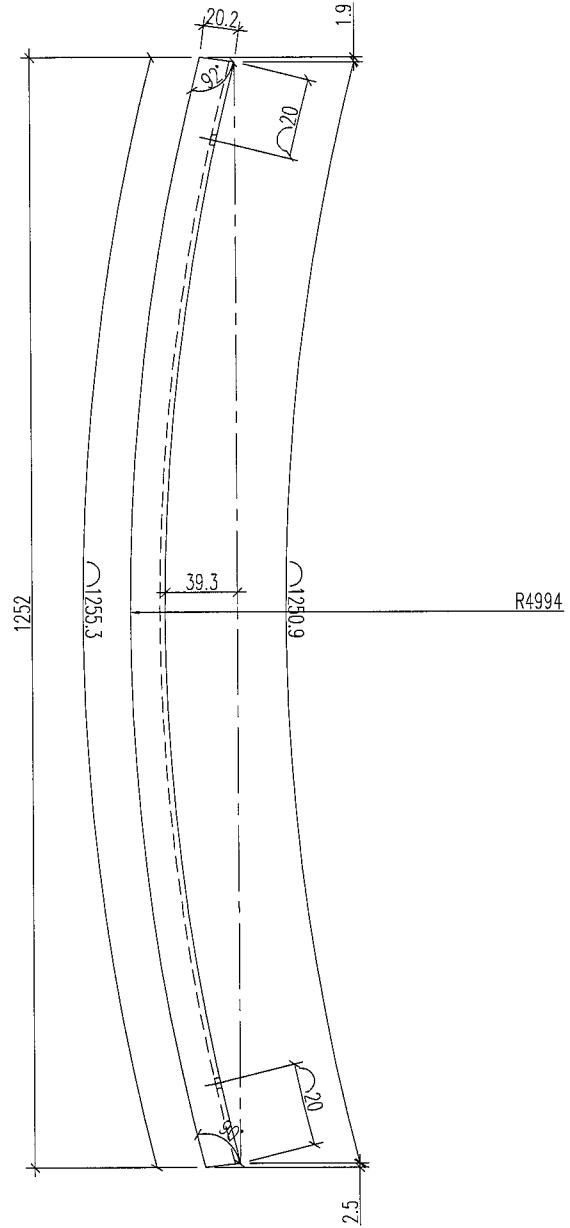
工程號	J-835	地盤	將軍澳天晉平臺	附 件
名稱	鋁折件加工圖		採用	
材料	3mm鋁板		地盤	
顏色	LCT64301SC-3 3Coats(深灰)		工廠	

 <b>美特鋁質</b> 有限公司 MIDI Aluminium Fabricator Ltd.				類別		物料料號	
修改				制圖	吳禕瑜	2017.9.26	圖號 835-1F-J59
日期				復核			數量 4
				批准			位置



工程號	J-835	地盤	將軍澳天晉平臺	附 件
名稱	鋁折件加工圖		探用	
材料	3mm鋁板		地盤	
顏色	LCT6430ISC-3 3Coats(深灰)		工廠	

 美特鋁質 有限公司 MIDI Aluminium Fabricator Ltd.		類別		物料號	
修改		制圖	吳禕瑜	2017.9.26	圖號 835-1F-J60
日期		復核			數量 1
		批准			位置



工程號	J-835	地盤	將軍澳天晉平臺	附 件
名稱	鋁折件加工圖		探用	
材料	3mm鋁板		地盤	
顏色	LCT64301SC-3 3Coats(深灰)		工廠	