



工程指示 / 要求簡箋(E.I.)

工程指示編號：EI 8356/17

修改版次：A

工程編號：J835

工程名稱：TK066D平台

工程項目：玻璃牆鋁料加工-地盤用橫企在牆飾線

收件人：牛冠

發件人：Johnny

日期：27.09.2017

要求提供 / 確認 事項：

- () 初步鋁料 B.M.
- () 加工拆圖，然後生產
- () 尺寸表
- () 正式鋁料 B.M.
- () 技術上資料 / 指示
- () 報價
- () 配件 B.M.
- () 樣辦或貨品說明書
- () 分判合約
- (x) 其他：_____

內容：請採附件加工圖生產 (緊急)

請在 2017. 10. 09 前完成上列要求。

附有關圖紙 / 文件：

1+8

以上項目為：

- 原合約工程包
- 原合約工程加 / 減賬
- 新工程報價

原因：-

分發東莞各部門：

- () 生產技術總監 連附件 () 技術部 連附件 () 生產部 連附件 () 機械設計部 連附件
- () 採購部 連附件 () 生產統籌部 連附件
- () 質檢部 連附件 () 會計部 連附件 () 報關組 連附件 () 其他 _____ 連附件

分發香港各部門：

- () 行政部 連附件 () 會計部 連附件 () 統籌部 連附件 () 工程部地盤科文 連附件
- () 採購部 連附件 () QS 部 連附件 () 維修部 連附件 () 其他 _____ 連附件

傳遞編號：

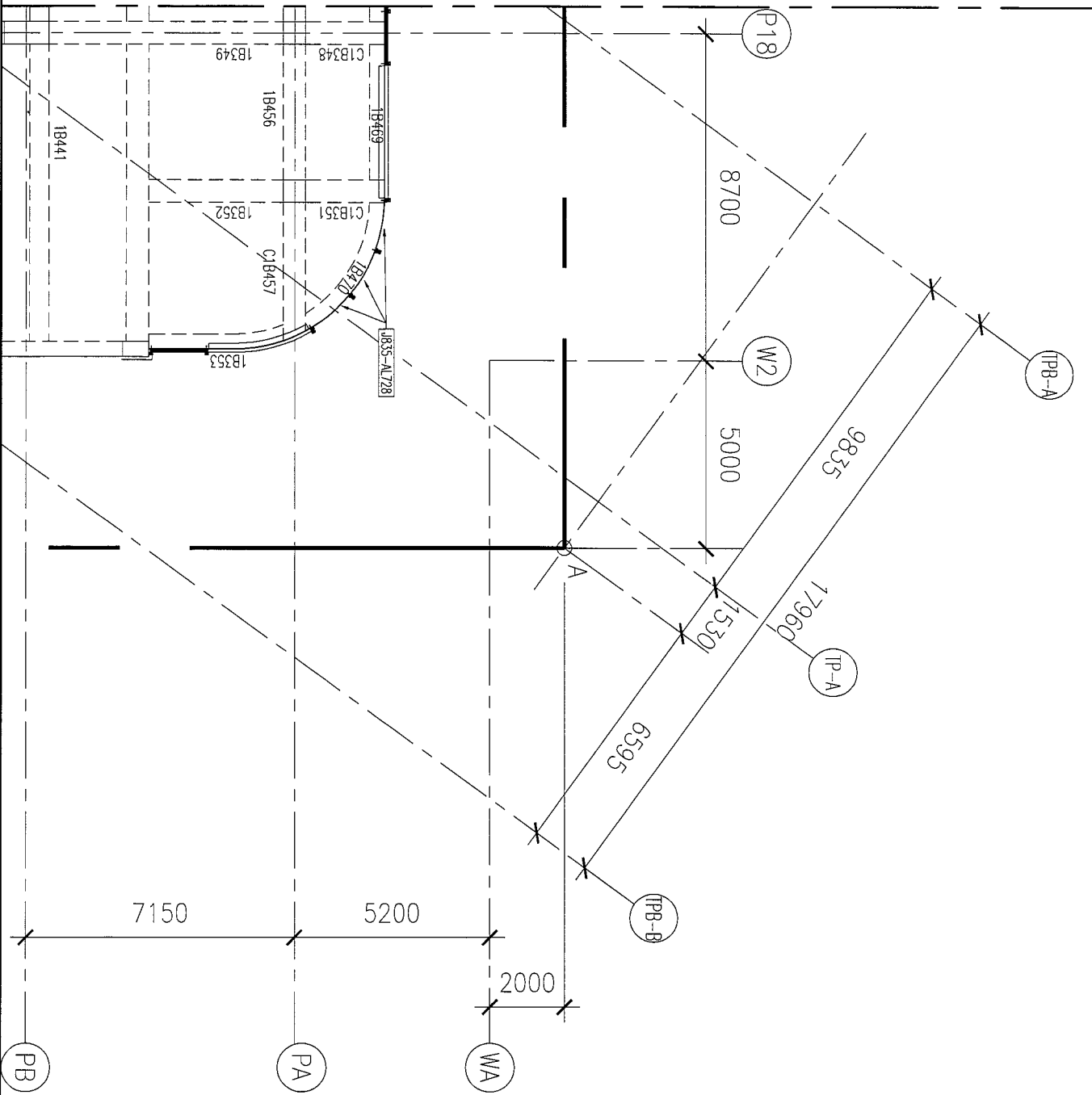
HK 3083 / 17 (FTP)

發件人簽署：

項目經理簽署：



美特鋁質有限公司
MIDI Aluminium Fabricator Ltd.



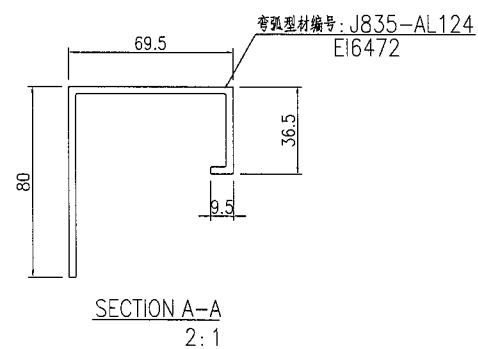
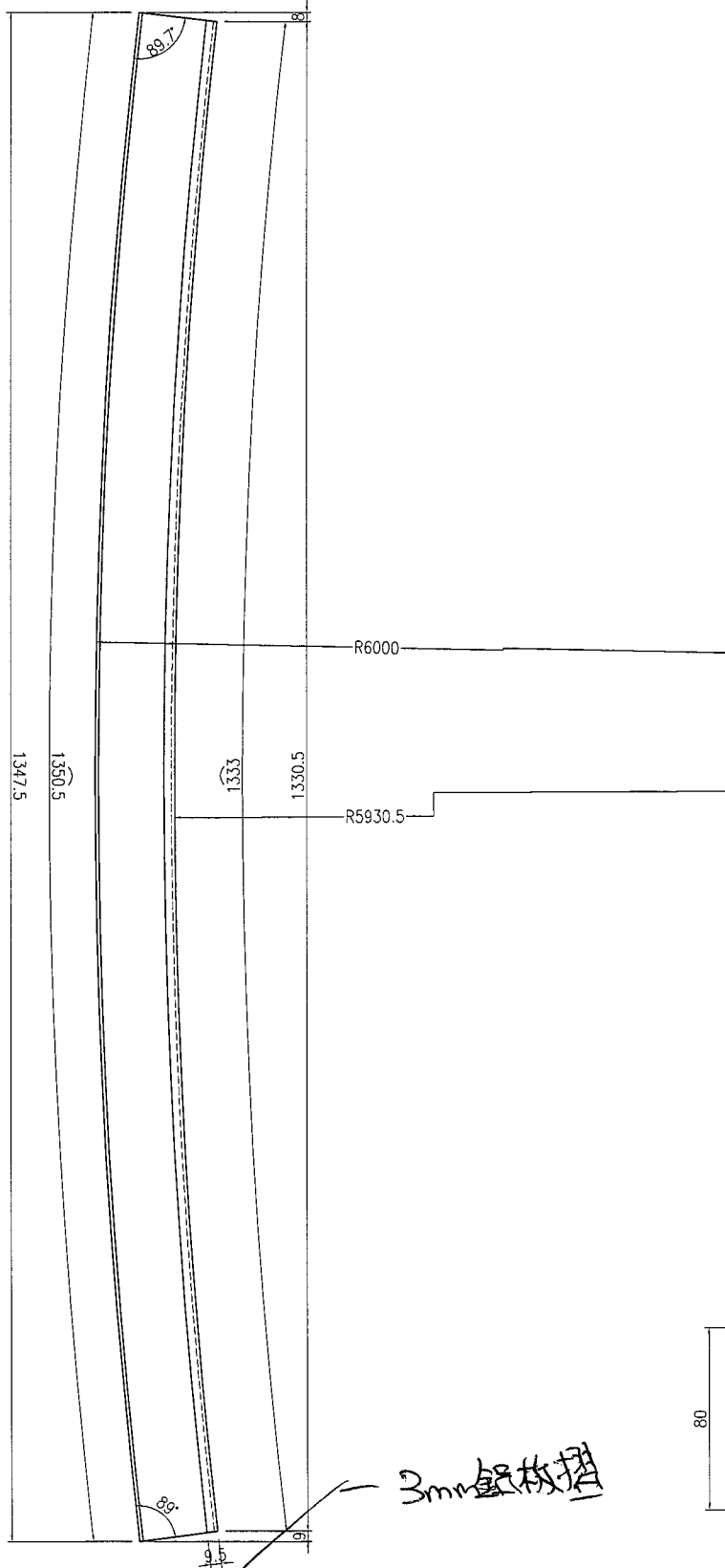
| | | | | | | | |
|--------------|-------|-------|---------|----------------|--|-----|----------------|
| 工程號: 1835 | 窗號: - | 數量: - | 繪圖: 曾建平 | 日期: 2017.09.07 | 批准: | 日期: | 名稱: 層間鋁型材位置圖 |
| 地盤: 將軍澳60D平台 | 顏色: - | 位置: - | 校核: | | 採用: 地盤 <input checked="" type="checkbox"/> 工廠 <input type="checkbox"/> | | 圖號: 1835-LK279 |
| | | | | | | | 版本: |
| | | | | | | | 版本: |



美特鋁質 有限公司
MIDI Aluminium Fabricator Ltd.

| 产品编号 | L(MM) | 数量 | A | B | C | D | N | M | 备注 |
|------|-------|----|---|---|---|---|---|---|----|
| | | 1 | | | | | | | |

| | | | |
|-----|------|----|----------|
| 工程號 | J835 | 地盤 | 將軍澳66D平台 |
|-----|------|----|----------|



3mm 鋁板摺

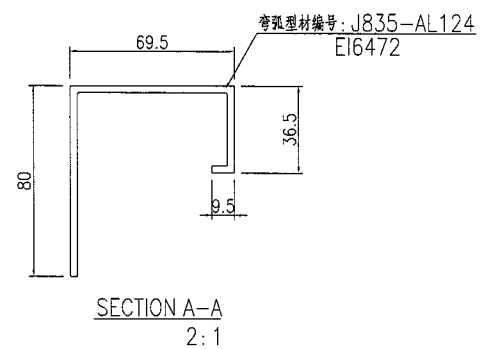
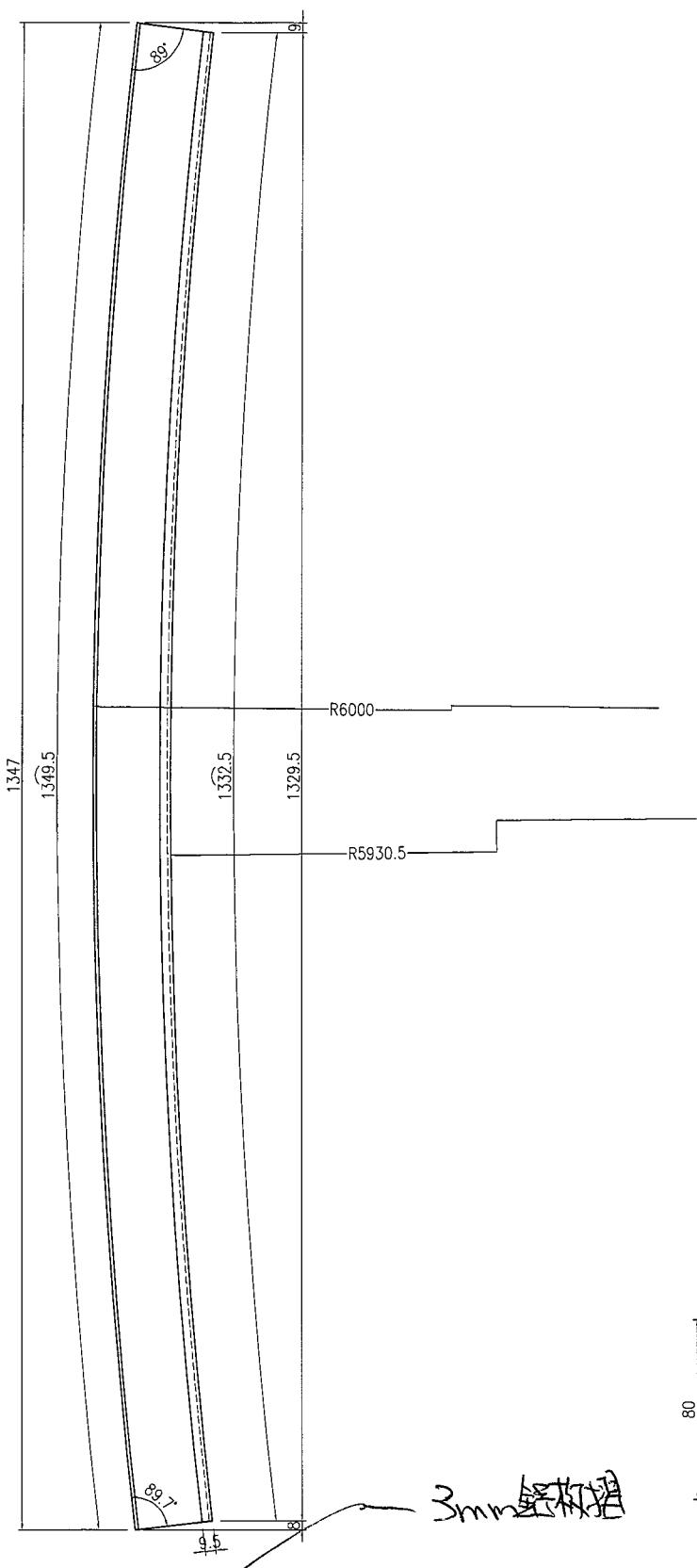
| | | | | | | | |
|----|----------------------------------|----|-----|------------|----|------------|--|
| 名稱 | 裝飾條加工圖 | 制圖 | 曾建平 | 2017-09-07 | 修改 | | |
| 材料 | X85371 | 復核 | | | 日期 | | |
| 顏色 | PPG UCT515482XL(RY)-3 3 Coats 深藍 | 批准 | | | 圖號 | J835-AL725 | |



美特鋁質 有限公司
MIDI Aluminium Fabricator Ltd.

| 产品编号 | L(MM) | 数量 | A | B | C | D | N | M | 备注 |
|------|-------|----|---|---|---|---|---|---|----|
| | | 1 | | | | | | | |

| | | | |
|-----|------|----|----------|
| 工程號 | J835 | 地盤 | 將軍澳66D平台 |
|-----|------|----|----------|



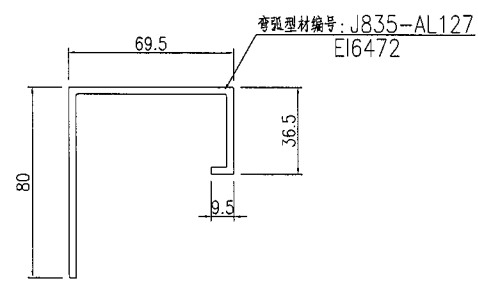
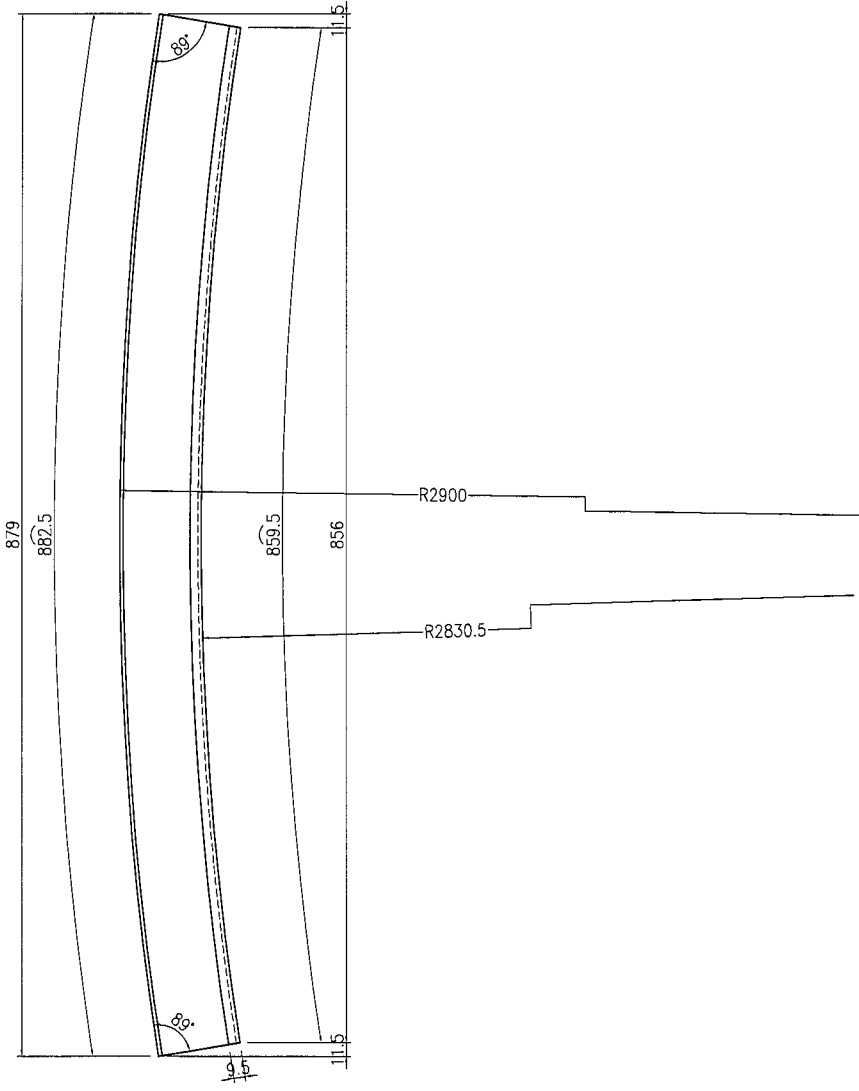
| | | | | | | | |
|----|----------------------------------|----|-----|------------|----|------------|--|
| 名稱 | 裝飾條加工圖 | 制圖 | 曾建平 | 2017-09-07 | 修改 | | |
| 材料 | X85371 | 復核 | | | 日期 | | |
| 顏色 | PPG UCT515482XL(RY)-3 3 Coats 深藍 | 批准 | | | 圖號 | J835-AL726 | |



美特鋁質 有限公司
MIDI Aluminium Fabricator Ltd.

| 产品编号 | L(MM) | 数量 | A | B | C | D | N | M | 备注 |
|------|-------|----|---|---|---|---|---|---|----|
| | | 4 | | | | | | | |

| | | | |
|-----|------|----|----------|
| 工程號 | J835 | 地盤 | 將軍澳66D平台 |
|-----|------|----|----------|



3mm 鋁板打膠

SECTION A-A
2:1

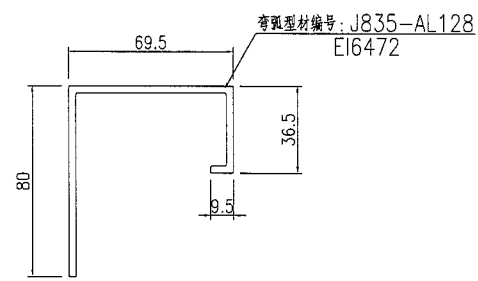
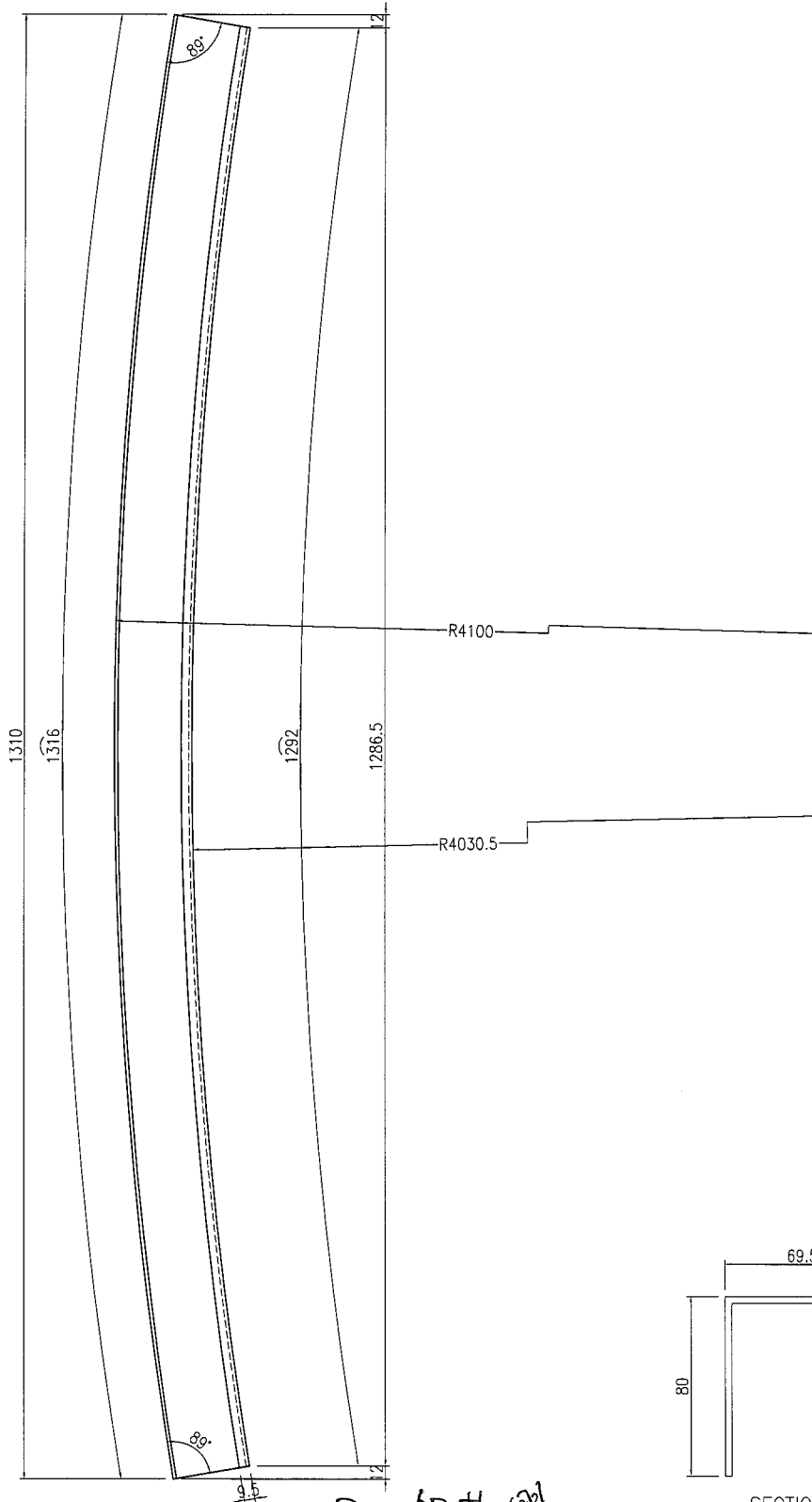
| | | | | | | | | |
|----|----------------------------------|----|-----|------------|----|------------|--|--|
| 名稱 | 裝飾條加工圖 | 制圖 | 曾建平 | 2017-09-07 | 修改 | | | |
| 材料 | 85371 | 復核 | | | 日期 | | | |
| 顏色 | PPG UCT515482XL(RY)-3 3 Coats 霧色 | 批准 | | | 圖號 | J835-AL727 | | |



美特鋁質 有限公司
MIDI Aluminium Fabricator Ltd.

| 产品编号 | L(MM) | 数量 | A | B | C | D | N | M | 备注 |
|------|-------|----|---|---|---|---|---|---|----|
| | | 3 | | | | | | | |


| | | | |
|-----|------|----|----------|
| 工程號 | J835 | 地盤 | 將軍澳66D平台 |
|-----|------|----|----------|

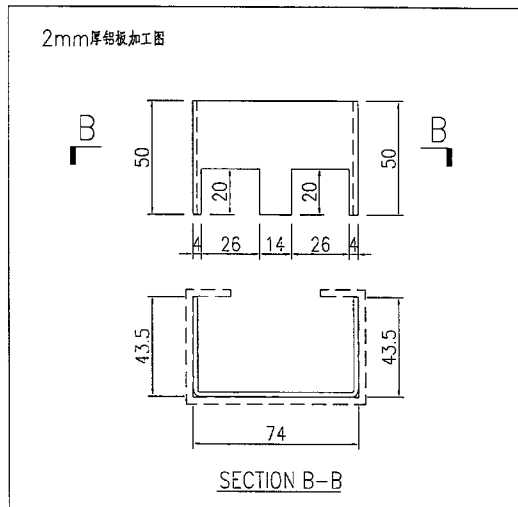
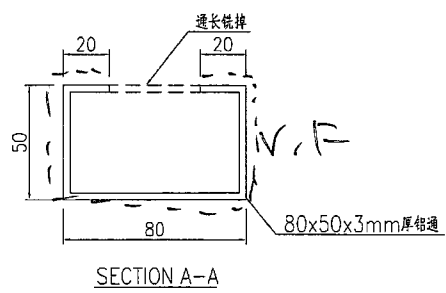
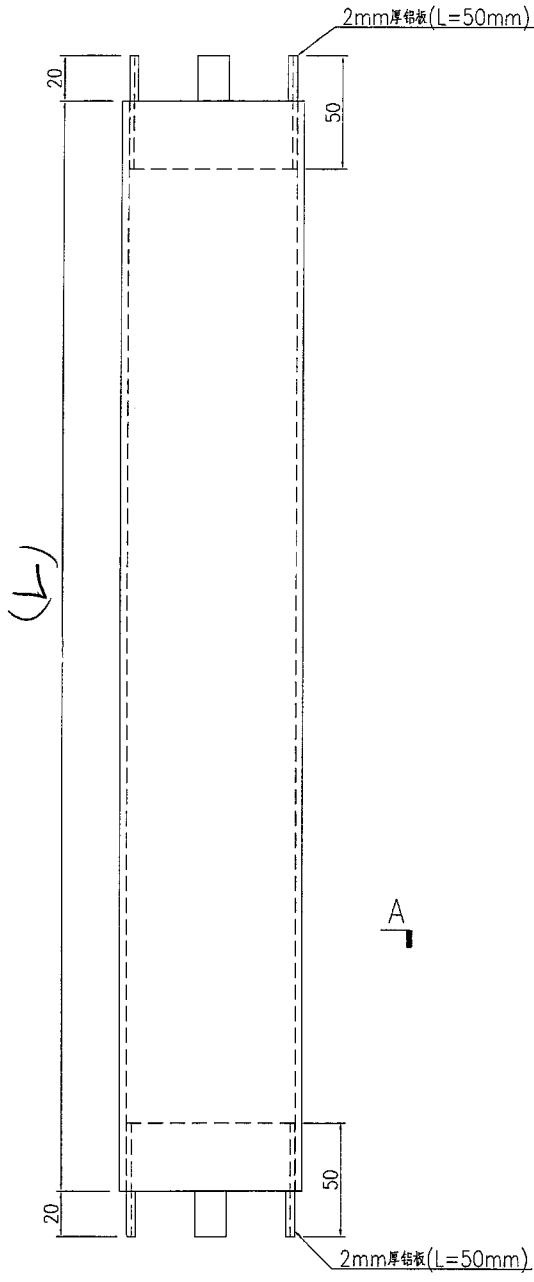


SECTION A-A
2:1

3mm 铝板摺

| | | | | | | | |
|----|----------------------------------|----|-----|------------|----|------------|--|
| 名稱 | 裝飾條加工圖 | 制圖 | 曾建平 | 2017-09-07 | 修改 | | |
| 材料 | X85371 | 復核 | | | 日期 | | |
| 顏色 | PPG UCT515482XL(RY)-3 3 Coats 深藍 | 批准 | | | 圖號 | J835-AL728 | |

| | | | | | | | | | | | | | |
|--|--|--|--|------|--------|---------------|---|---|---|---|---|---|----|
|  美特鋁質 有限公司 MIDI Aluminium Fabricator Ltd. | | | | 产品编号 | L(MM) | 数量 | A | B | C | D | N | M | 备注 |
| | | | | | | 30 | | | | | | | |
| 工程號 | | | | J835 | 地盤 | 將軍澳66D平台 | | | | | | | |
| | | | | | AL404A | 1000 | 5 | | | | | | |
| | | | | | AL404B | 2000 | 2 | | | | | | |



| | | | | | | | | |
|----|----------------------------------|----|-----|------------|----|------------|--|--|
| 名稱 | 裝飾條加工圖 | 制圖 | 曾建平 | 2017-02-24 | 修改 | | | |
| 材料 | 80x50x3mm厚铝通 | 復核 | | | 日期 | | | |
| 顏色 | PPG UCT515482XL(RY)-3 3 Coats 霧炮 | 批准 | | | 圖號 | J835-AL404 | | |