



工程指示 / 要求簡箋(E.I.)

工程指示編號：EI 8349 修改版次：
 工程編號：J835 工程名稱：天登TK0660
 工程項目：玻璃牆T2, T3升降機大堂鋁飾條
 收件人：張生統 發件人：Johnny 日期：26.9.2017

要求提供 / 確認 事項：

- | | | |
|--|-------------------------------------|-------------------------------|
| <input type="checkbox"/> 初步鋁料 B.M. | <input type="checkbox"/> 加工拆圖，然後生產 | <input type="checkbox"/> 尺寸表 |
| <input type="checkbox"/> 正式鋁料 B.M. | <input type="checkbox"/> 技術上資料 / 指示 | <input type="checkbox"/> 報價 |
| <input type="checkbox"/> 配件 B.M. | <input type="checkbox"/> 樣辦或貨品說明書 | <input type="checkbox"/> 分判合約 |
| <input checked="" type="checkbox"/> 其他：_____ | | |

內容：

請按附圖生產並訂復按期完成

請在 6/10/2017 前完成上列要求。

附有關圖紙 / 文件：

1+6

以上項目為：

- 原合約工程包 原合約工程加 / 減賬 新工程報價

原因：-

分發東莞各部門：

- () 生產技術總監 連附件 () 技術部 連附件 () 生產部 連附件 () 機械設計部 連附件
 () 採購部 連附件 () 生產統籌部 連附件
 () 質檢部 連附件 () 會計部 連附件 () 報關組 連附件 () 其他 _____ 連附件

分發香港各部門：


- () 行政部 連附件 () 會計部 連附件 () 統籌部 連附件 () 工程部地盤科文 連附件
 () 採購部 連附件 () QS 部 連附件 () 維修部 連附件 () 其他 _____ 連附件

傳遞編號：

HK 3068/17 (FTP)

發件人簽署：

項目經理簽署：

 美特鋁質有限公司 MIDI Aluminum Fabricator Ltd.	工程號: J835	計算: 曾建平	日期: 2017/09/25	送呈: 施哥
	地盤: 數據中心	核對:	日期:	副本:
	項目類別: glass wall	批准:	日期:	
地盤用鋁背板B.M.表		總展開面積: 0.53		總V.F.: 0.53
BM編號:		此BM依據		

序號	修改標示	鋁板編號	鋁板名稱	噴塗顏色	實用	後備	總數	單位	單件V.F. (M2)	總V.F. (M2)	單件展開面積(M2)	總展開面積(M2)
1		J835-LB11	3mm 厚鋁板	UCT26065SC-3 3 Coats 古銅色	1	0	1	件	0.10	0.10	0.10	0.10
2		J835-LB12			1	0	1	件	0.20	0.20	0.20	0.20
3		J835-LB13			1	0	1	件	0.12	0.12	0.12	0.12
4		J835-LB14			1	0	1	件	0.10	0.10	0.10	0.10
5												
6												
7												
8												
9												
10												
11							4	件		0.53		0.53

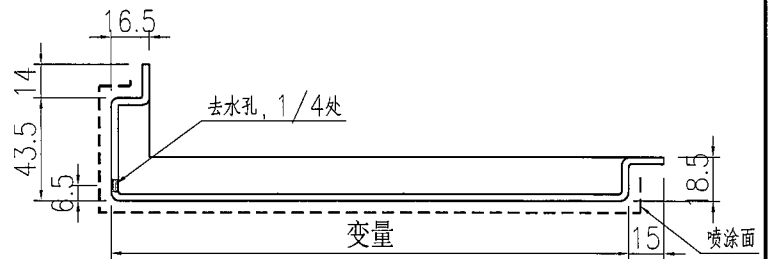
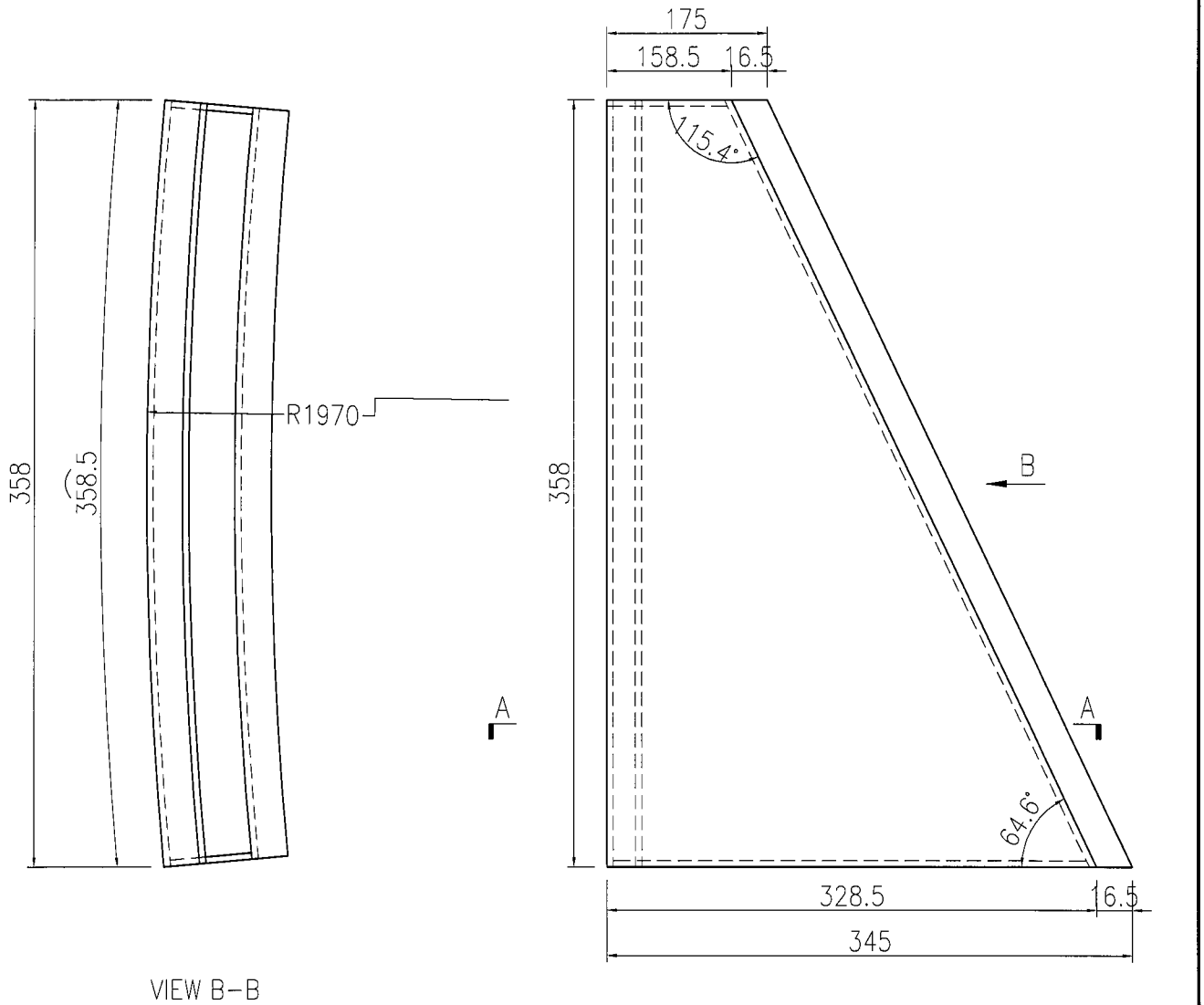
EG-DWG3



美特鋁質 有限公司
MIDI Aluminium Fabricator Ltd.

产品编号	L(mm)	数量	A	N	M	B	C	D	备注
		1							

工程號	J835	地盤	將軍澳66D平台
-----	------	----	----------



注明：电梯大堂T2座用

SECTION A-A

名稱	鋁板加工圖	制圖	曾建平	2017-09-12	修改			
材料	3mm厚鋁板	復核			日期			
顏色	UCT26065SC-3 3 Coats 古銅色	批准			圖號	J835-LB12		

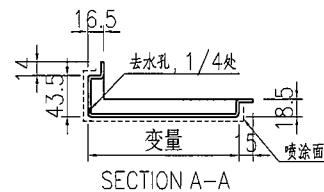
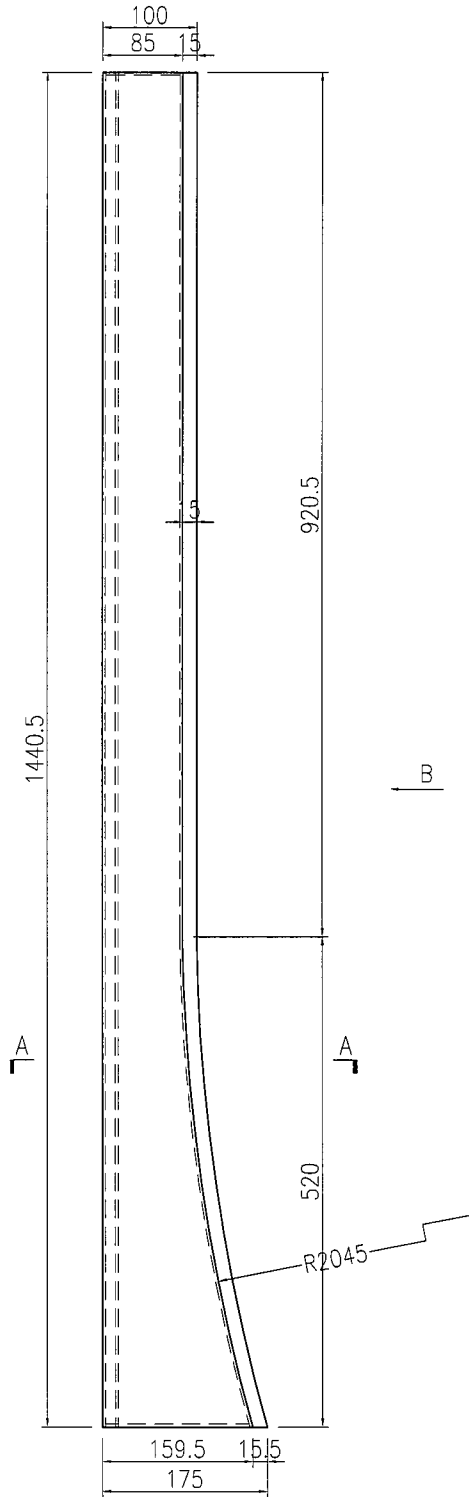
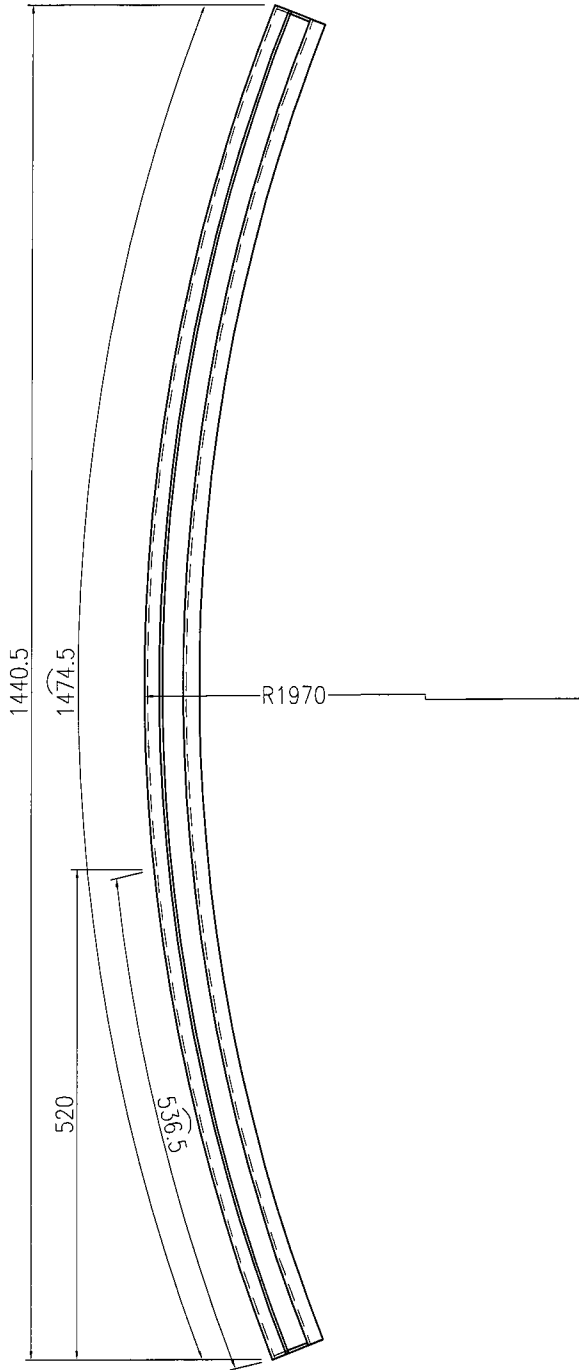
EG-DWG3



美特鋁質 有限公司
MIDI Aluminium Fabricator Ltd.

产品编号	L(mm)	数量	A	N	M	B	C	D	备注
		1							

工程號	J835	地盤	將軍澳66D平台
-----	------	----	----------



注明：电梯大堂T2座用

名稱	鋁板加工圖	制圖	曾建平	2017-09-12	修改			
材料	3mm厚鋁板	復核			日期			
顏色	UCT26065SC-3 3 Coats 古銅色	批准			圖號	J835-LB11		

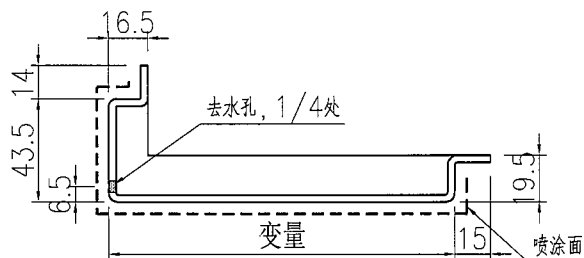
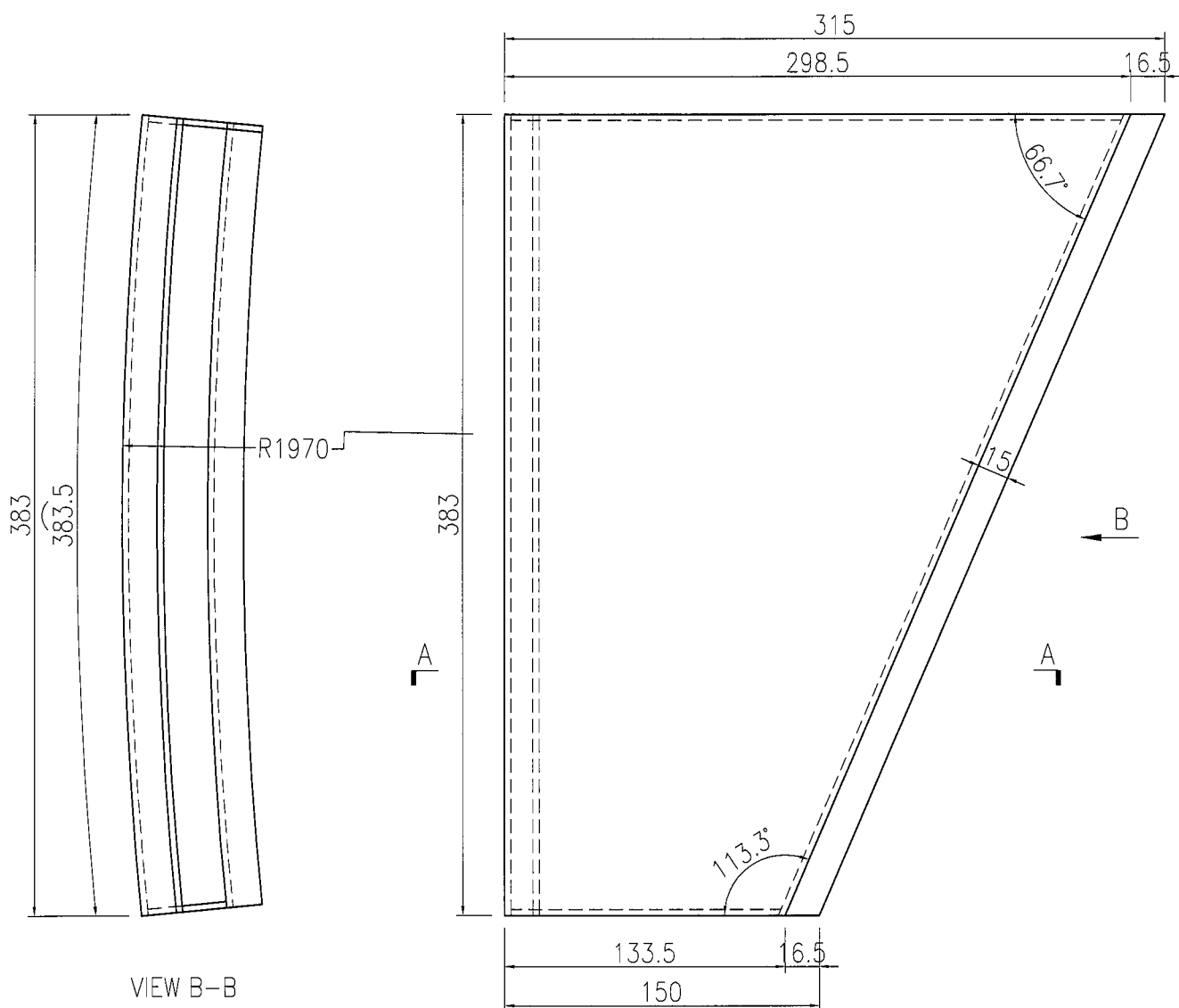
EG-DWG3



美特鋁質 有限公司
MIDI Aluminium Fabricator Ltd.

产品编号	L(mm)	数量	A	N	M	B	C	D	备注
		1							

工程號 J835 地盤 將軍澳66D平台



注明：电梯大堂T3座用

SECTION A-A

名稱	鋁板加工圖	制圖	曾建平	2017-09-12	修改			
材料	3mm厚鋁板	復核			日期			
顏色	UCT26065SC-3 3 Coats 古銅色	批准			圖號	J835-LB13		

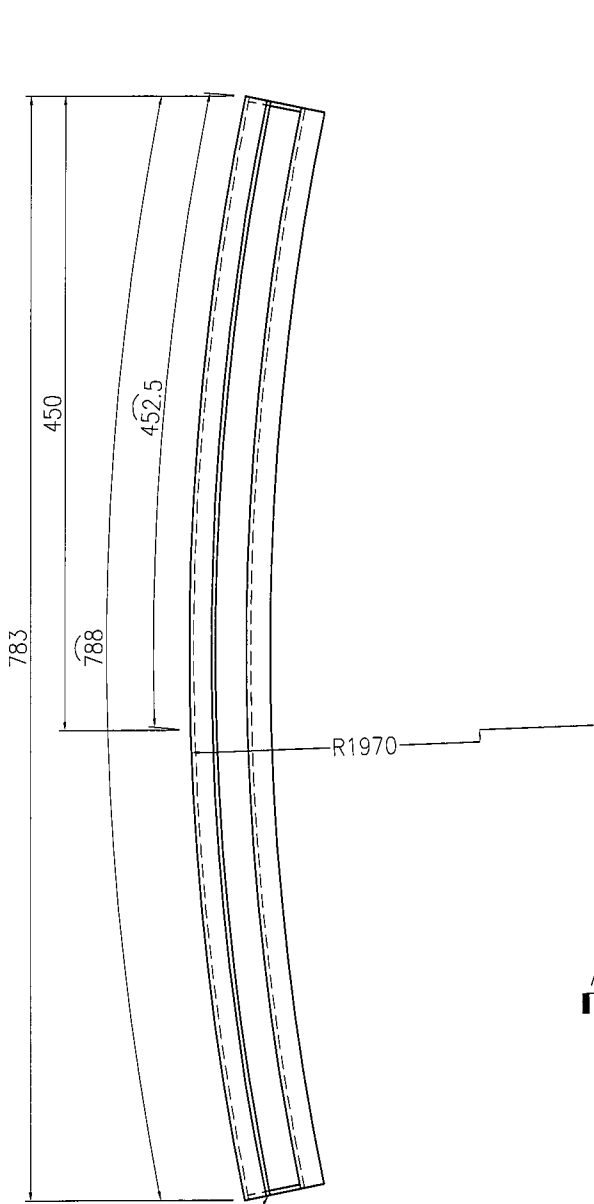
EG-DWG3



美特鋁質 有限公司
MIDI Aluminium Fabricator Ltd.

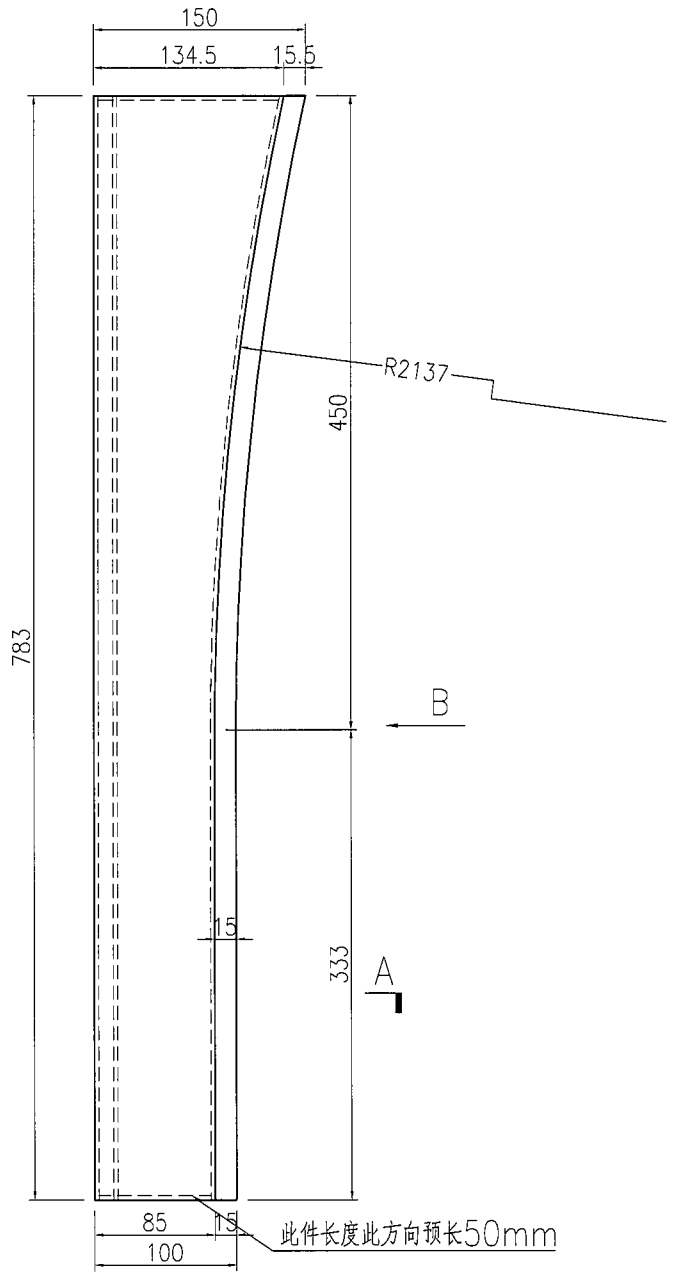
产品编号	L(mm)	数量	A	N	M	B	C	D	备注
		1							

工程號	J835	地盤	將軍澳66D平台
-----	------	----	----------



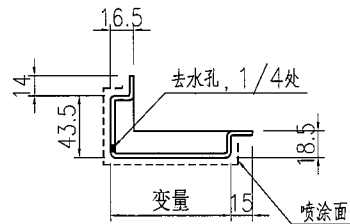
VIEW B-B

此件长度此方向预长50mm



SECTION A-A

此件长度此方向预长50mm



注明：电梯大堂T3座用

名稱	鋁板加工圖	制圖	曾建平	2017-09-12	修改			
材料	3mm厚鋁板	復核			日期			
顏色	UCT26065SC-3 3 Coats 古銅色	批准			圖號	J835-LB14		