

工程指示 / 要求簡箋(E.I.)

工程指示編號：EI 0335

修改版次：

工程編號：J835

工程名稱：TK066D 平台

工程項目：~~鋁桁架~~ Type 8 單位 鋁桁架

收件人：生統

發件人：Johnny

日期：22-9-2017

□要求提供 / □確認 事項：

- () 初步鋁料 B.M. () 加工拆圖，然後生產 () 尺寸表
- () 正式鋁料 B.M. () 技術上資料 / 指示 () 報價
- () 配件 B.M. () 樣辦或貨品說明書 () 分判合約
- (x) 其他：_____

內容：

請按附圖生產

請在 10/10/2017 前完成上列要求。

附有關圖紙 / 文件：

1+ 9 頁

以上項目為：

- 原合約工程包 原合約工程加 / 減賬 新工程報價

原因：-

分發東莞各部門：

- () 生產技術總監 連附件 () 技術部 連附件 () 生產部 連附件 () 機械設計部 連附件
- () 採購部 連附件 () 生產統籌部 連附件
- () 質檢部 連附件 () 會計部 連附件 () 報關組 連附件 () 其他 _____ 連附件

分發香港各部門：

- () 行政部 連附件 () 會計部 連附件 () 統籌部 連附件 () 工程部地盤科文 連附件
- () 採購部 連附件 () QS 部 連附件 () 維修部 連附件 () 其他 _____ 連附件


傳遞編號：

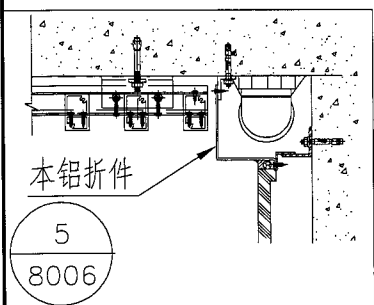
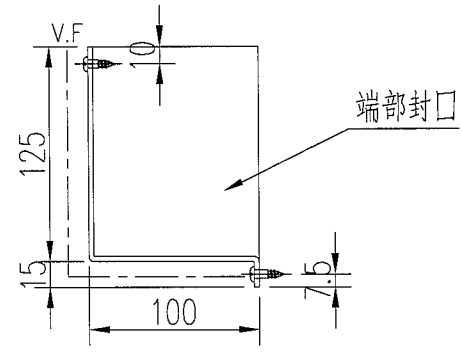
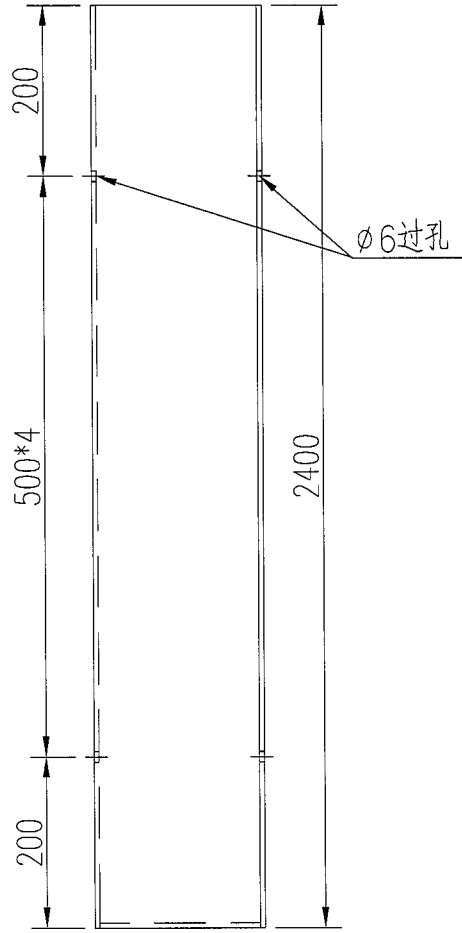
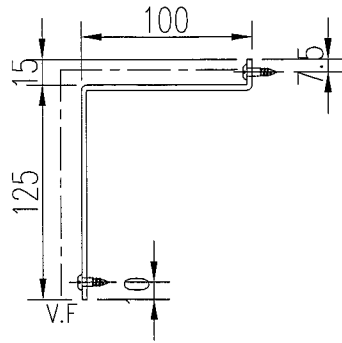
HK 3042/17 (FTP)

發件人簽署：

項目經理簽署：


 美特鋁質 有限公司 MIDI Aluminum Fabricator Ltd.		工程號: J-835	計算: 吳禕瑜	日期: 21/09/2017	送呈:	施哥
地盤名稱: 天晉平臺		核對:	日期:	總重量: 21.07	副本:	
項目類別: 鋁格項目		批准:	日期:	單件V.F.F.		
修改版次:		A/C Code:	總面積:	單件V.F.F.		此BM依據大圖計算
BM編號:		顏色	總面積: 2.591	單件V.F.F.	總V.F.F.	備註
序號	修改內容	鋁板名稱	實用	後備	總重量	總展開面積
			面積	總重量	平方米	平方米
1	835-LG-C01	3mm鋁板	1	0	4.927	0.606
		UCT26065SC-3 3 Coats Bronze (古銅)				0.606
2	835-LG-C02	3mm鋁板	1	0	2.488	0.306
		UCT26065SC-3 3 Coats Bronze (古銅)				0.306
3	835-LG-C03	3mm鋁板	1	0	5.593	0.688
		UCT26065SC-3 3 Coats Bronze (古銅)				0.688
4	835-LG-C04	3mm鋁板	1	0	5.230	0.643
		UCT26065SC-3 3 Coats Bronze (古銅)				0.643
5	835-LG-C05	3mm鋁板	2	0	2.829	0.174
		MILL				0.174
6			6	6	21.07	2.59
總計:			6	6	21.07	2.59
					2.16	2.334

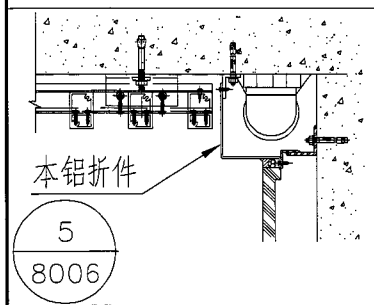
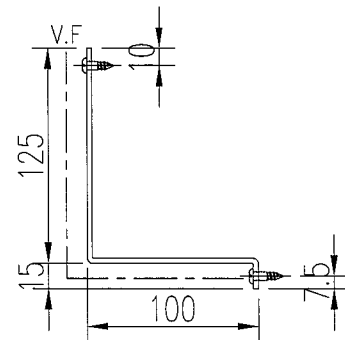
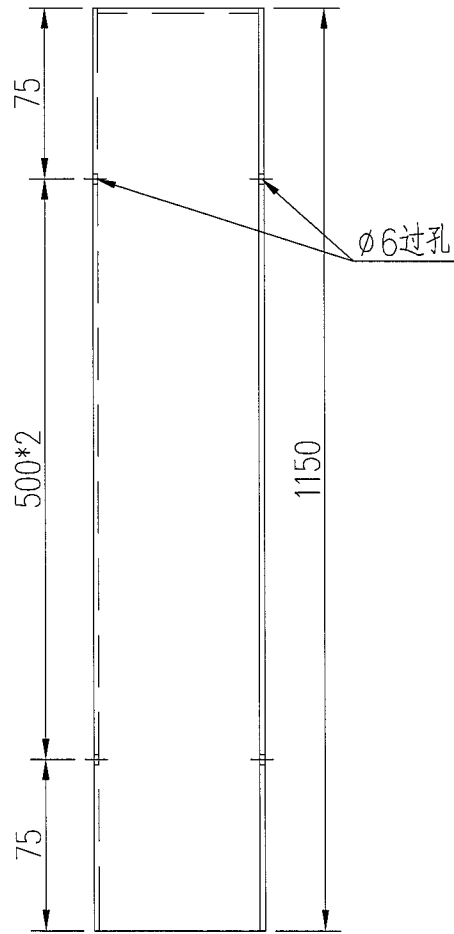
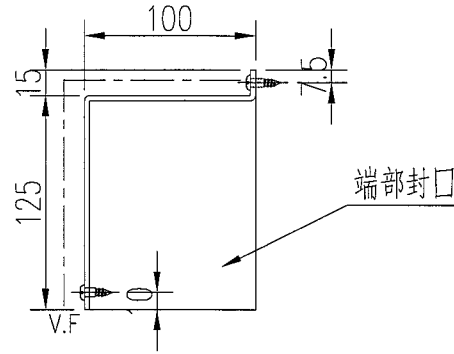
 美特鋁質有限公司 MIDI Aluminium Fabricator Ltd.				類別		物料號		
修改				制圖	吳禕瑜	2017.09.21	圖號	835-LG-C01
日期				復核			數量	1
				批准			位置	




5
8006

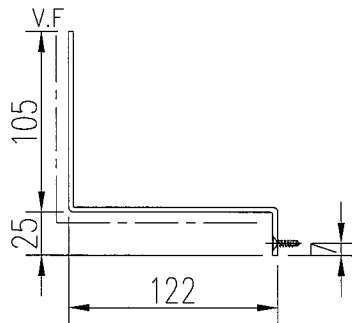
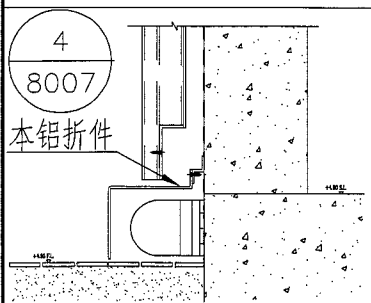
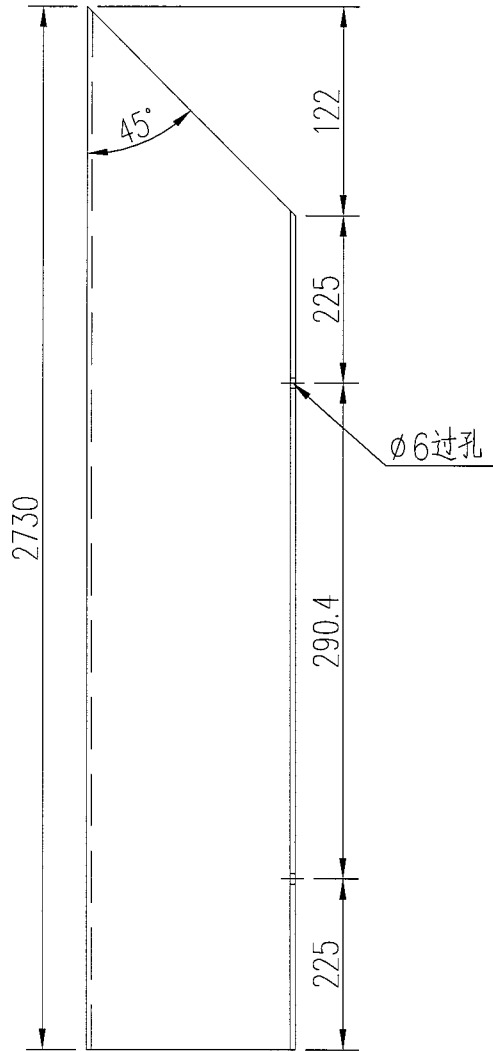
工程號	J-835	地盤	天晉平臺	附 件
名稱	鋁折件加工圖		採用	
材料	3mm铝板		地盤	
顏色	UCT26065SC-3 3 Coats Bronze (古銅)		工廠	

 美特鋁質有限公司 MIDI Aluminium Fabricator Ltd.	類別		物料號	
	制圖	吳禕瑜	2017.09.21	圖號 835-LG-C02
修改		復核		數量 1
日期		批准		位置



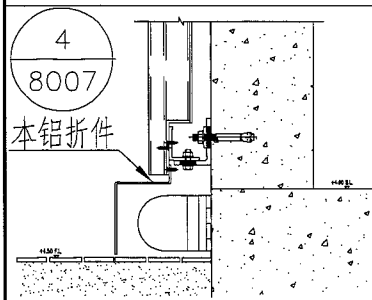
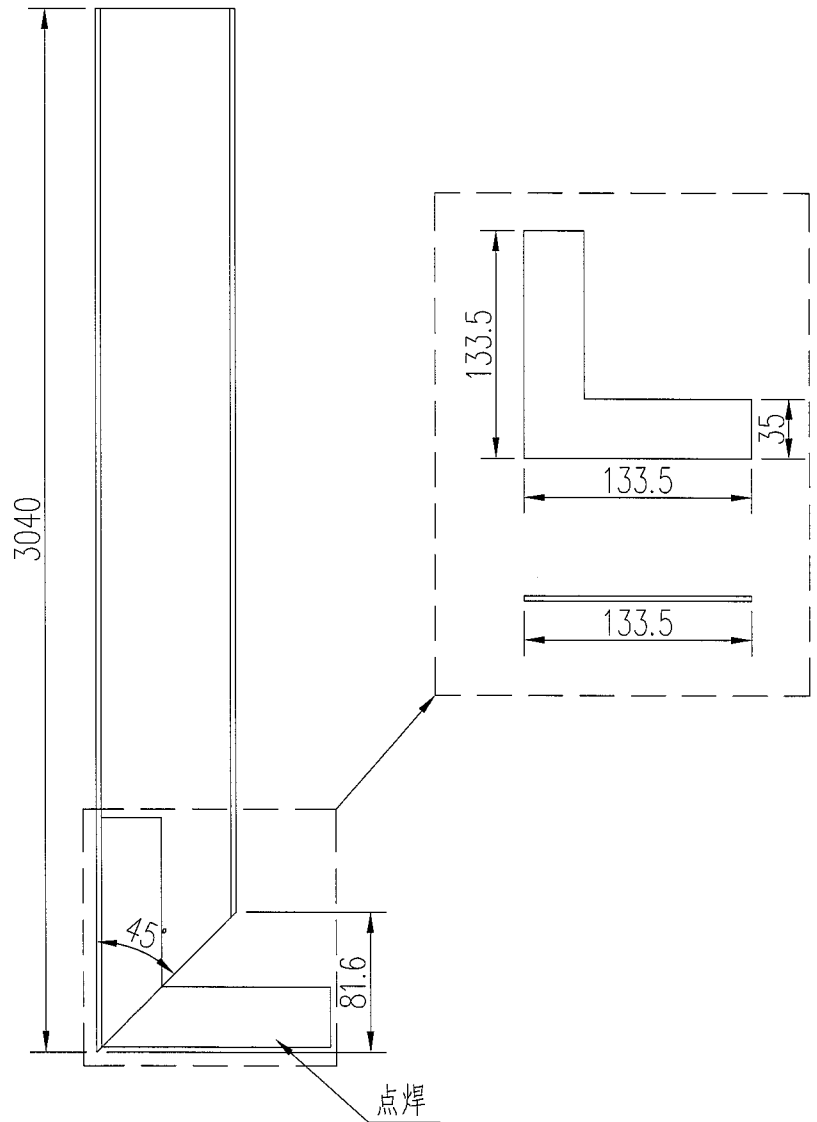
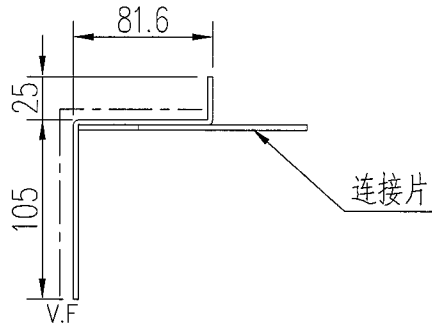
工程號	J-835	地盤	天晉平臺	附 件
名稱	鋁折件加工圖		採用	
材料	3mm鋁板		地盤	
顏色	UCT26065SC-3 3 Coats Bronze (古銅)		工廠	

 美特鋁質有限公司 MIDI Aluminium Fabricator Ltd.				類別		物料號	
				制圖	吳禕瑜	2017.09.21	圖號 835-LG-C03
修改				復核			數量 1
日期				批准			位置




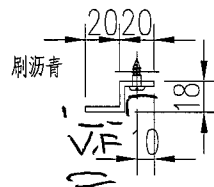
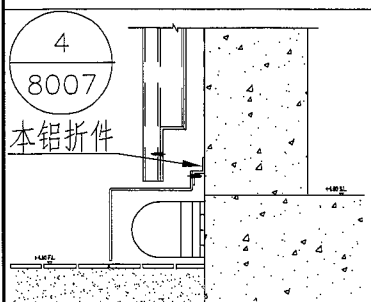
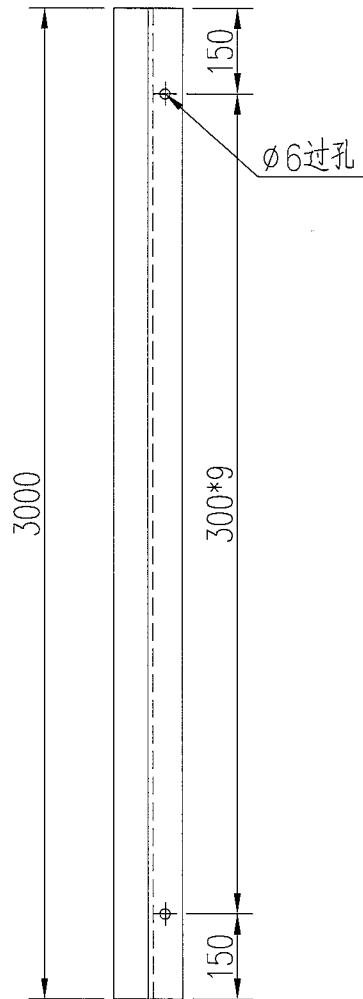
工程號	J-835	地盤	天晉平臺	附件
名稱	鋁折件加工圖		採用	
材料	3mm 鋁板		地盤	
顏色	UCT26065SC-3 3 Coats Bronze (古銅)		工廠	

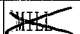
 美特鋁質 有限公司 MIDI Aluminium Fabricator Ltd.				類別		物料號	
				制圖	吳禕瑜	2017.09.21	圖號 835-LG-C04
修改				復核			數量 1
日期				批准			位置




工程號	J-835	地盤	天晉平臺	附件
名稱	鋁折件加工圖		採用	
材料	3mm 鋁板		地盤	
顏色	UCT26065SC-3 3 Coats Bronze (古銅)		工廠	

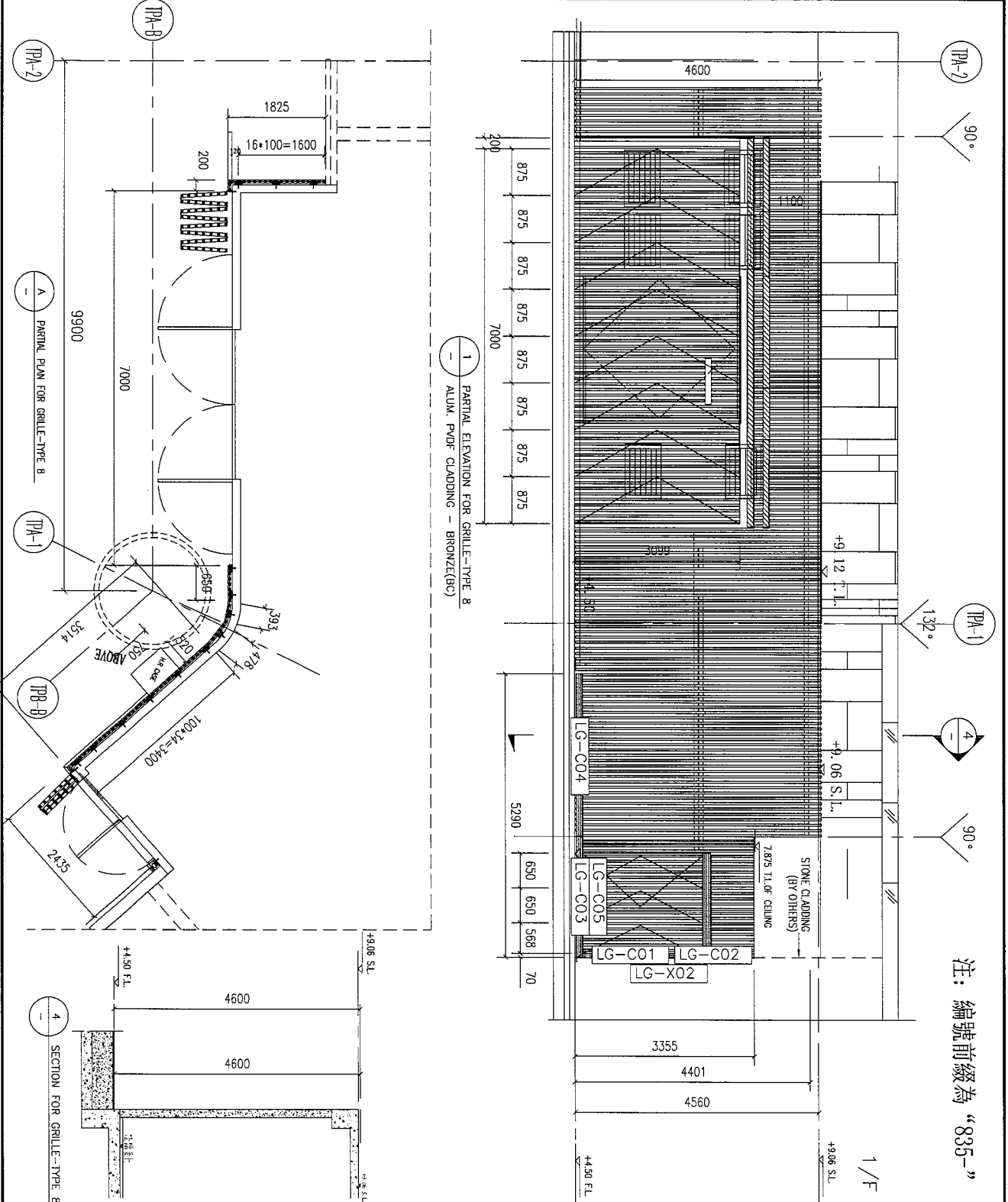
 美特鋁質 有限公司 MIDI Aluminium Fabricator Ltd.				類別		物料號	
				制圖	吳禕瑜	2017.09.21	圖號 835-LG-C05
修改				復核			數量 2
日期				批准			位置



工程號	J-835	地盤	天晉平臺	附 件
名稱	鋁折件加工圖		採用	
材料	3mm 鋁板		地盤	
顏色			工廠	

UCT26065sc-3 3 Coat Bronze (古銅)

 美特鋁質 有限公司 MIDI Aluminium Fabricator Ltd.		類別	物料號	圖號	835-G-Z101
修改		制圖	吳禕瑜	2017.09.21	數量
日期		復核			位置



注：編號前綴為“835-”

工程號	J-835	地盤	天晉平臺	附件
名稱	位置圖	採用		
材料		地盤		
顏色		工廠		