



工程指示 / 要求簡箋(E.I.)

工程指示編號：EI 8335

修改版次：A

工程編號：J835

工程名稱：TK066D 平台

工程項目：鋁桁架 Type 8 渠位 鋁板

收件人：生經

發件人：Johnny

日期：23-9-2017

要求提供 /  確認 事項：

- |  |                                     |                               |
|--|-------------------------------------|-------------------------------|
| <input type="checkbox"/> 初步鋁料 B.M.           | <input type="checkbox"/> 加工拆圖，然後生產  | <input type="checkbox"/> 尺寸表  |
| <input type="checkbox"/> 正式鋁料 B.M.           | <input type="checkbox"/> 技術上資料 / 指示 | <input type="checkbox"/> 報價   |
| <input type="checkbox"/> 配件 B.M.             | <input type="checkbox"/> 樣辦或貨品說明書   | <input type="checkbox"/> 分判合約 |
| <input checked="" type="checkbox"/> 其他：_____ |                                     |                               |

內容：

請按附圖生產

請在 10/10/2017 前完成上列要求。

附有關圖紙 / 文件：

1+1 頁

以上項目為：

- 原合約工程包                       原合約工程加 / 減賬                       新工程報價

原因：-

分發東莞各部門：

- ( ) 生產技術總監  連附件    ( ) 技術部  連附件    ( ) 生產部  連附件    ( ) 機械設計部  連附件  
 ( ) 採購部  連附件    (  ) 生產統籌部  連附件  
 ( ) 質檢部  連附件    ( ) 會計部  連附件    ( ) 報關組  連附件    ( ) 其他 \_\_\_\_\_  連附件

分發香港各部門：

- ( ) 行政部  連附件    ( ) 會計部  連附件    ( ) 統籌部  連附件    (  ) 工程地盤科文  連附件  
 ( ) 採購部  連附件    ( ) QS 部  連附件    ( ) 維修部  連附件    ( ) 其他 \_\_\_\_\_  連附件

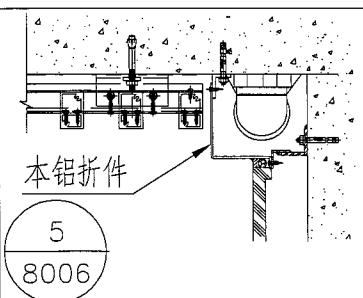
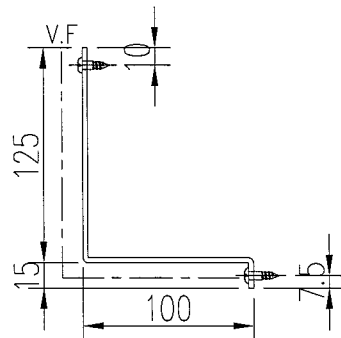
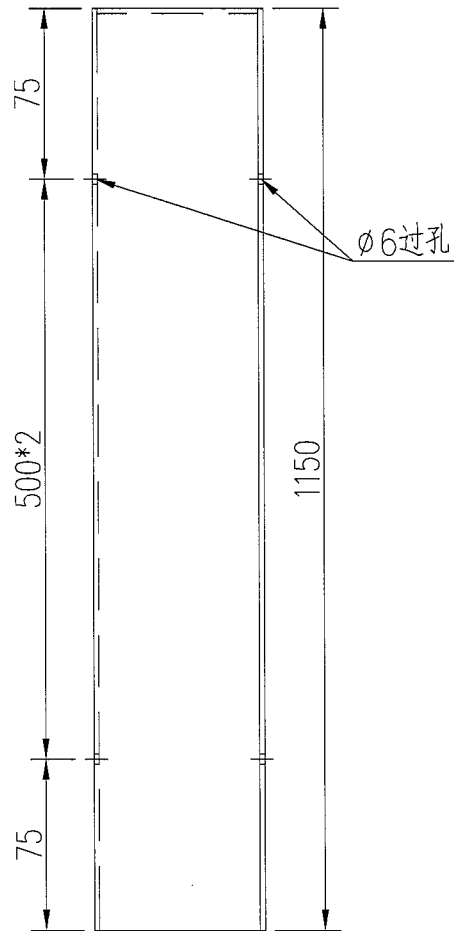
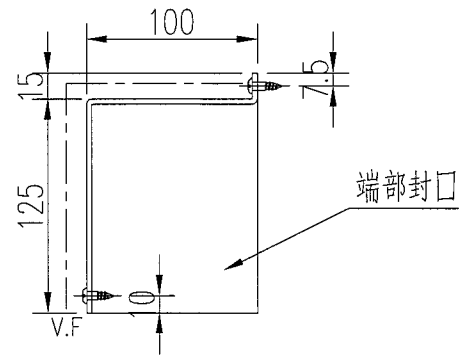
傳遞編號：

HK 3049/17 (FTP)

發件人簽署：

項目經理簽署：

類別		物料號	
制圖	吳禕瑜	2017.09.21	圖號 835-LG-C02
修改		復核	數量 1
日期		批准	位置

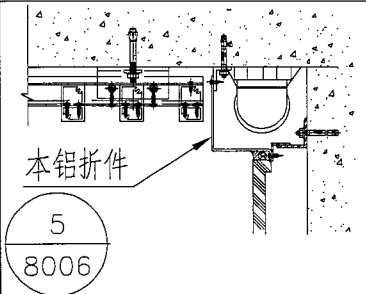
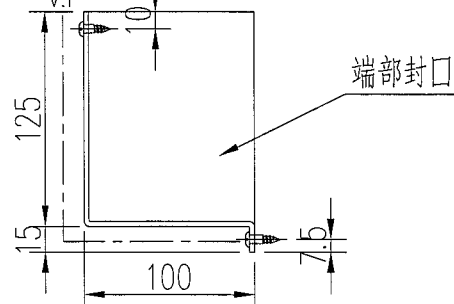
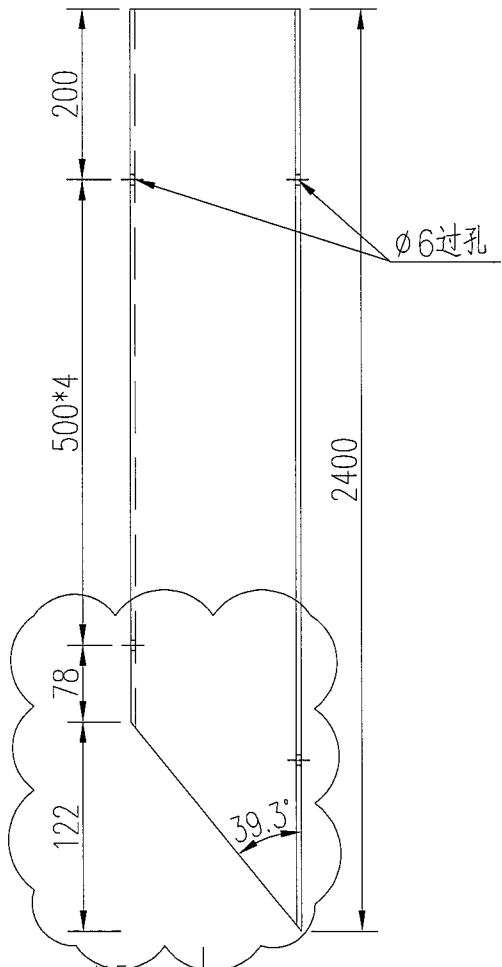
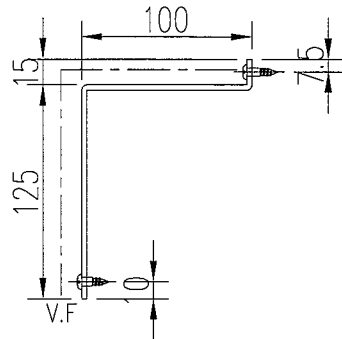


工程號	J-835	地盤	天晉平臺	附件
名稱	鋁折件加工圖		採用	
材料	3mm鋁板		地盤	
顏色	UCT26065SC-3 3 Coats Bronze (古銅)		工廠	




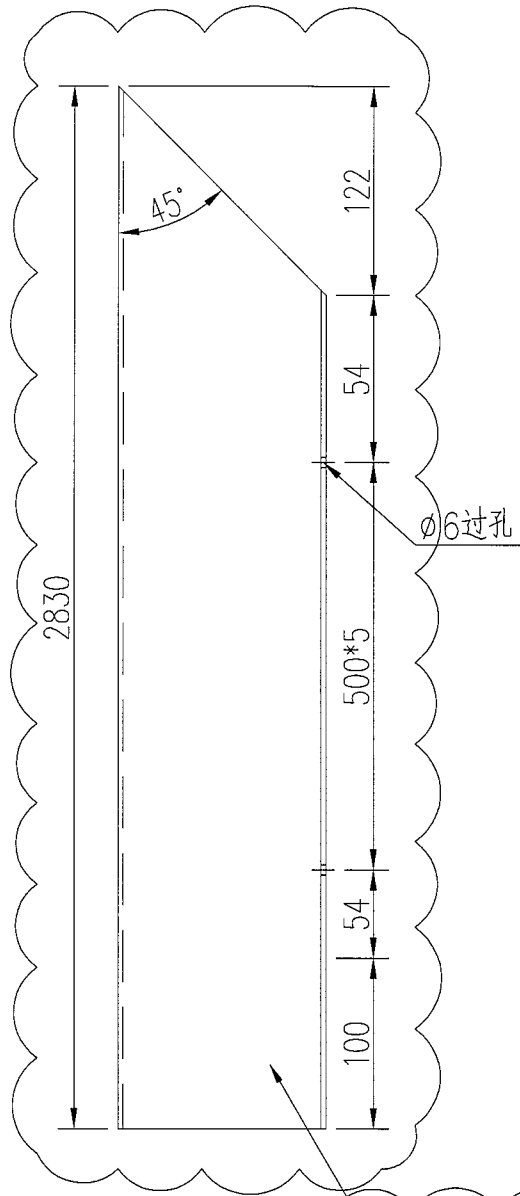
美特鋁質 有限公司  
MIDI Aluminium Fabricator Ltd.

類別		物料號	
制圖	吳禕瑜	2017.09.21	圖號 835-LG-C01
修改	A		數量 1
日期	2017.9.23		位置

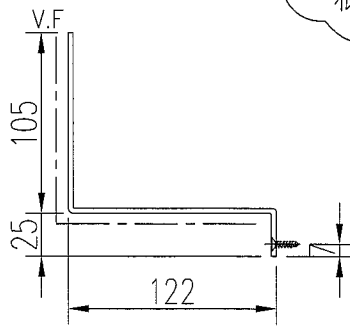
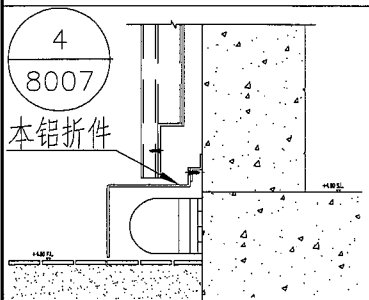


工程號	J-835	地盤	天晉平臺	附件
名稱	鋁折件加工圖		採用	
材料	3mm铝板		地盤	
顏色	UCT26065SC-3 3 Coats Bronze (古銅)		工廠	

 美特鋁質有限公司 MIDI Aluminium Fabricator Ltd.				類別		物料號	
修改	A			制圖	吳禕瑜	2017.09.21	圖號 835-LG-C03
日期	2017.9.23			復核			數量 1
				批准			位置

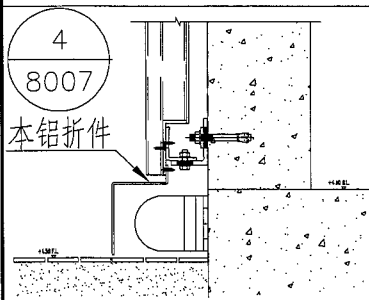
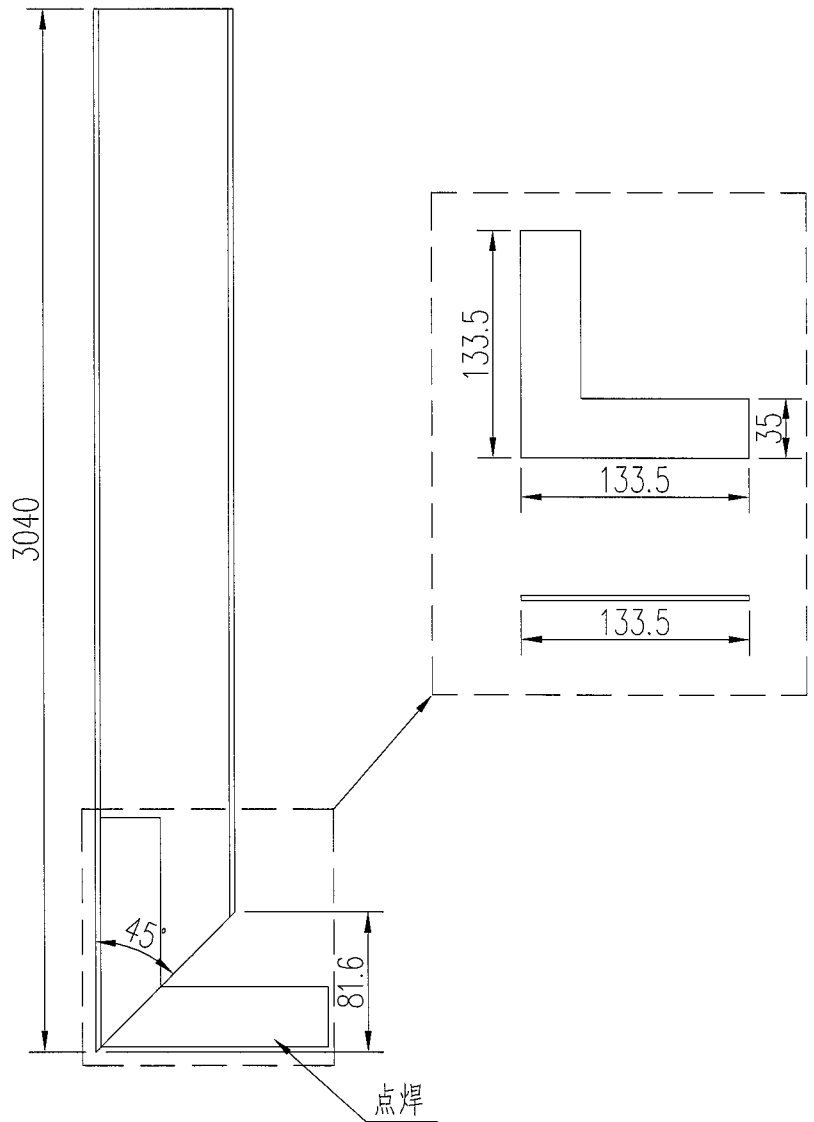
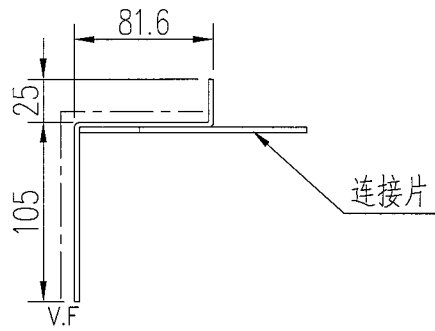


因长度未定，此角度厂里不需要切除，由地盘根据实际情况进行切除（另外一个面开角度）



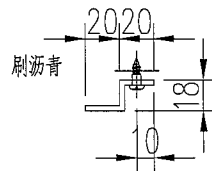
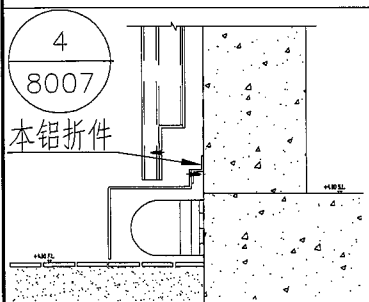
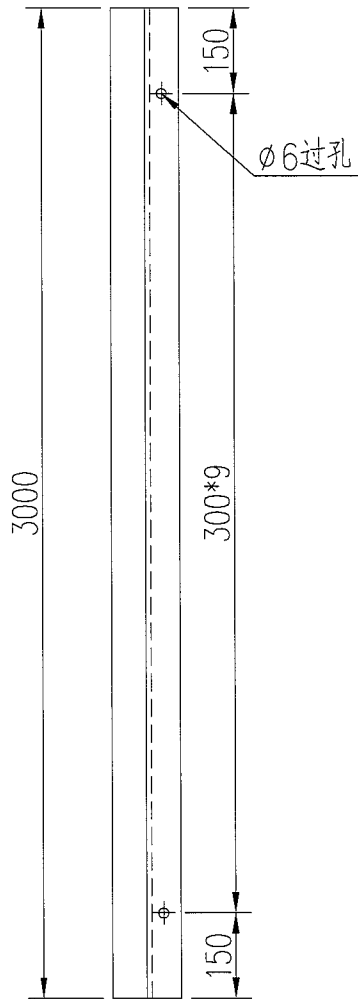
工程號	J-835	地盤	天晉平臺	附件
名稱	鋁折件加工圖		採用	
材料	3mm鋁板		地盤	
顏色	UCT26065SC-3 3 Coats Bronze (古銅)		工廠	

 美特鋁質 有限公司 MIDI Aluminium Fabricator Ltd.				類別		物料號	
修改				制圖	吳禕瑜	2017.09.21	圖號 835-LG-C04
日期				復核			數量 1
				批准			位置



工程號	J-835	地盤	天普平臺	附件
名稱	鋁折件加工圖		採用	
材料	3mm 鋁板		地盤	
顏色	UCT26065SC-3 3 Coats Bronze (古銅)		工廠	

 美特鋁質 有限公司 MIDI Aluminium Fabricator Ltd.				類別		物料號		
修改				制圖	吳禕瑜	2017.09.21	圖號	835-LG-C05
日期				復核			數量	2
				批准			位置	



工程號	J-835	地盤	天晉平臺	附件
名稱	鋁折件加工圖		採用	
材料	3mm鋁板		地盤	
顏色	MILL		工廠	