



工程指示 / 要求簡箋(E.I.)

工程指示編號：EI 8334

修改版次：

工程編號：J835

工程名稱：TK066D 平台

工程項目：鋸棚格 Type 8 渠位 鐵角 鐵

收件人：羅小姐

發件人：Johnny

日期：22-9-2017

要求提供 / 確認 事項：

- | | | |
|--|-------------------------------------|-------------------------------|
| <input type="checkbox"/> 初步鋁料 B.M. | <input type="checkbox"/> 加工拆圖，然後生產 | <input type="checkbox"/> 尺寸表 |
| <input type="checkbox"/> 正式鋁料 B.M. | <input type="checkbox"/> 技術上資料 / 指示 | <input type="checkbox"/> 報價 |
| <input type="checkbox"/> 配件 B.M. | <input type="checkbox"/> 樣辦或貨品說明書 | <input type="checkbox"/> 分判合約 |
| <input checked="" type="checkbox"/> 其他：_____ | | |

內容：

- ① 30x30x5mm 鐵角 x 4尺 (50mm長)
- ② 40x40x3mm 鐵角 x 5支 (1750mm長)

請在 29/9/2017 前完成上列要求。

附有關圖紙 / 文件：

1+ 1

以上項目為：

- 原合約工程包 原合約工程加 / 減賬 新工程報價

原因：-

分發東莞各部門：

- () 生產技術總監 連附件 () 技術部 連附件 () 生產部 連附件 () 機械設計部 連附件
- () 採購部 連附件 () 生產統籌部 連附件
- () 質檢部 連附件 () 會計部 連附件 () 報關組 連附件 () 其他 _____ 連附件

分發香港各部門：

- () 行政部 連附件 () 會計部 連附件 () 統籌部 連附件 () 工程部地盤科文 連附件
- () 採購部 連附件 () QS 部 連附件 () 維修部 連附件 () 其他 _____ 連附件

傳遞編號：

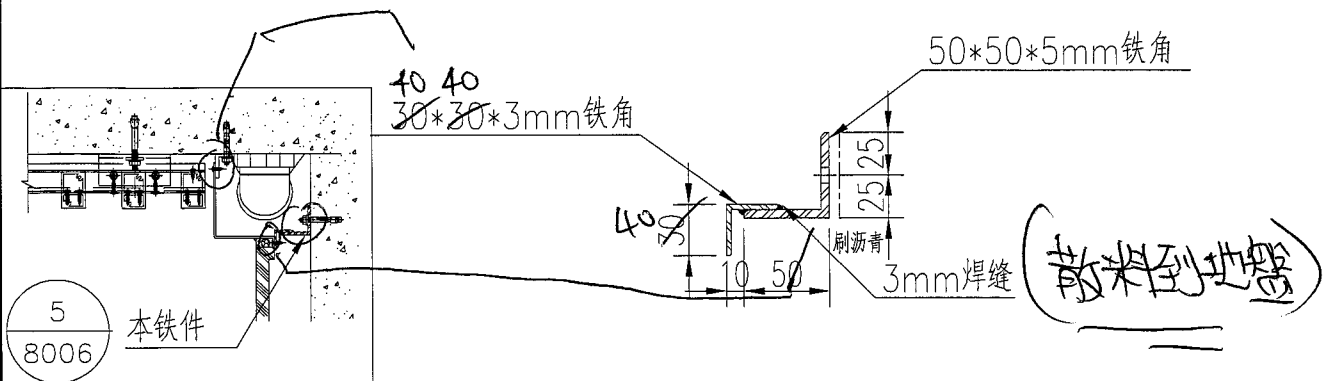
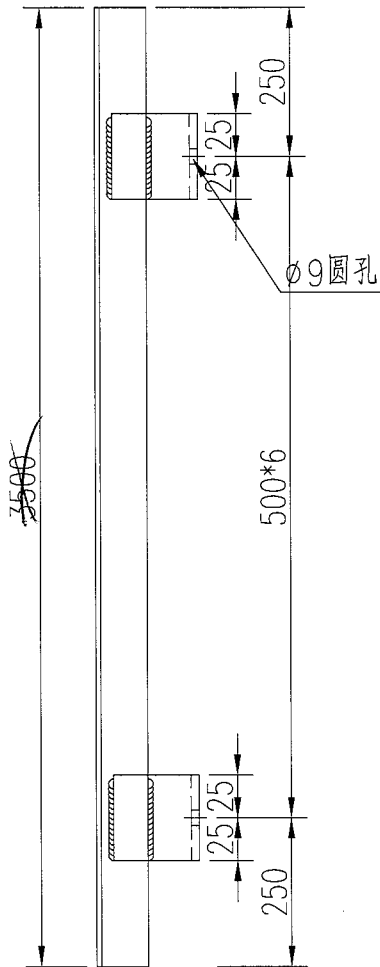
HK

(FTP)

發件人簽署：

項目經理簽署：

 美特鋁質有限公司 MIDI Aluminium Fabricator Ltd.				類別		物料號	
				制圖	吳禕瑜	2017.09.21	圖號 835-LG-X03
修改				復核			數量 1
日期				批准			位置



工程號	J-835	地盤	天晉平臺	附件
名稱	铁角加工圖		採用	
材料	详见加工圖		地盤	
顏色	热浸镀锌		工廠	