



工程指示 / 要求簡箋(E.I.)

工程指示編號：EI / 8286  
 工程編號：J835  
 工程項目：Glass Wall - 地盤用鋁飾件加工圖  
 收件人：生鏡  
 修改版次：  
 工程名稱：TKO 66D 平台  
 發件人：Eddie / Wong Kam Wing 日期：2017, 9, 13

要求提供 /  確認 事項：

- |  |                                     |                               |
|--|-------------------------------------|-------------------------------|
| <input type="checkbox"/> 初步鋁料 B.M.           | <input type="checkbox"/> 加工拆圖，然後生產  | <input type="checkbox"/> 尺寸表  |
| <input type="checkbox"/> 正式鋁料 B.M.           | <input type="checkbox"/> 技術上資料 / 指示 | <input type="checkbox"/> 報價   |
| <input type="checkbox"/> 配件 B.M.             | <input type="checkbox"/> 樣辦或貨品說明書   | <input type="checkbox"/> 分判合約 |
| <input checked="" type="checkbox"/> 其他：_____ |                                     |                               |

內容：

Glass Wall 鋁飾板

請在 2017-9-27 前完成上列要求。

附有關圖紙 / 文件：

1+ B

以上項目為：

- 原合約工程包       原合約工程加 / 減賬       新工程報價

原因：-

分發東莞各部門：

- ( ) 生產技術總監  連附件    ( ) 技術部     連附件    ( ) 生產部     連附件    ( ) 機械設計部  連附件  
 ( ) 採購部     連附件    ( ) 生產統籌部  連附件  
 ( ) 質檢部     連附件    ( ) 會計部     連附件    ( ) 報關組     連附件    ( ) 其他 \_\_\_\_\_  連附件

分發香港各部門：

- ( ) 行政部  連附件    ( ) 會計部  連附件    ( ) 統籌部  連附件    ( / ) 工程部地盤科文  連附件  
 ( ) 採購部  連附件    ( ) QS 部  連附件    ( ) 維修部  連附件    ( ) 其他 \_\_\_\_\_  連附件

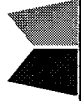
傳遞編號：

HK / 2959 (FTP)

發件人簽署：

項目經理簽署：



 <b>美特鋁質有限公司</b> MIDI Aluminium Fabricator Ltd.	工程號: J835	計算: 曾建平	日期: 2017/09/13	送呈: 施哥
	地盤: 數據中心	核對:	日期:	副本:
	項目類別: glass wall	批准:	日期:	
BM編號:	總展開面積: 4.17		總V.F.: 4.17	此BM依據

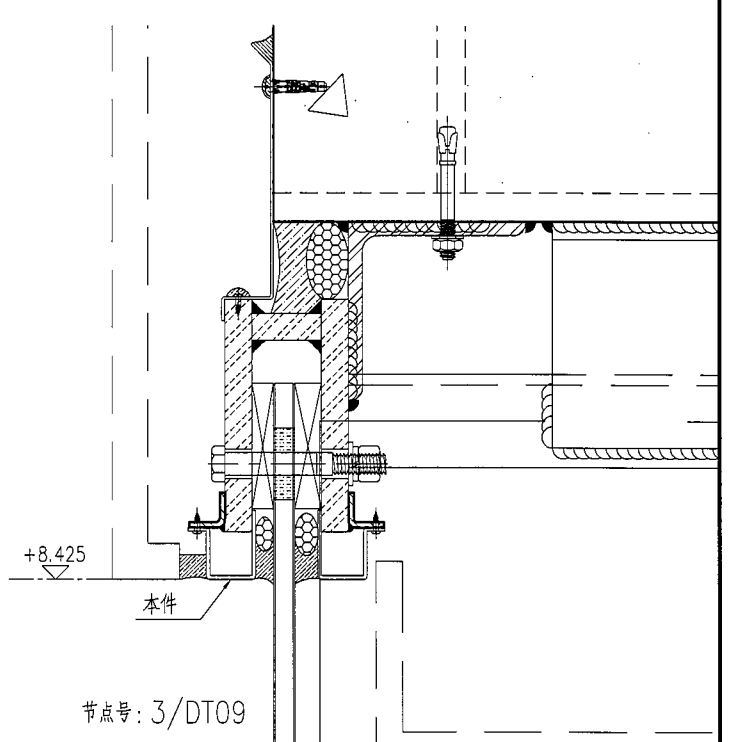
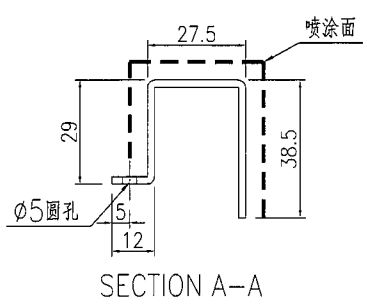
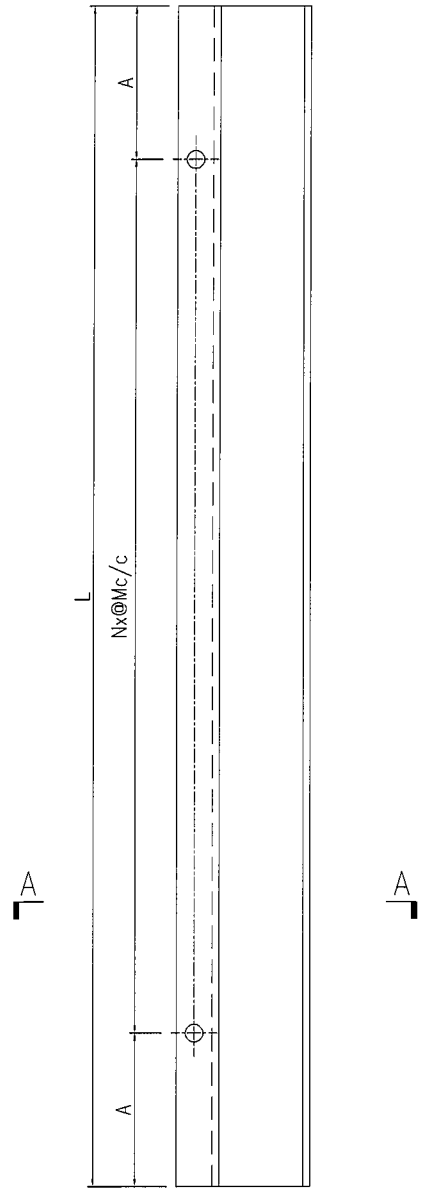
序號	修改標示	鋁板編號	鋁板名稱	噴塗顏色	實用	後備	總數	單位	單件V.F. (M2)	總V.F. (M2)	單件展開面積(M2)	總展開面積(M2)
1		J835-LB01-1	2mm 厚鋁板	UCT26065SC-3 3 Coats 古銅色	3	0	3	件	0.13	0.38	0.13	0.38
2		J835-LB01-2			1	0	1	件	0.20	0.20	0.20	0.20
3		J835-LB01-3			2	0	2	件	0.10	0.19	0.10	0.19
4		J835-LB02			2	0	2	件	0.16	0.33	0.16	0.33
5		J835-LB03			30	0	30	件	0.04	1.25	0.04	1.25
6		J835-LB04			30	0	30	件	0.04	1.25	0.04	1.25
7		J835-LB05			60	0	60	件	0.01	0.57	0.01	0.57
8												
9												
10												
11						128	件			4.17		4.17



美特鋁質 有限公司  
MIDI Aluminium Fabricator Ltd.

产品编号	L(mm)	数量	A	N	M	B	C	D	备注
J835-LB01-1	1196	3	148	3	300				
J835-LB01-2	1898	1	199	5	300				
J835-LB01-3	910	2	55	4	200				

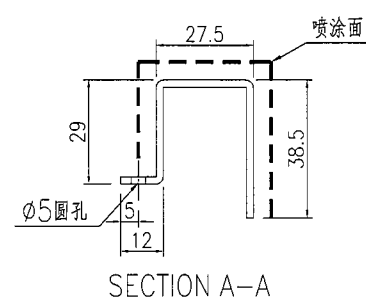
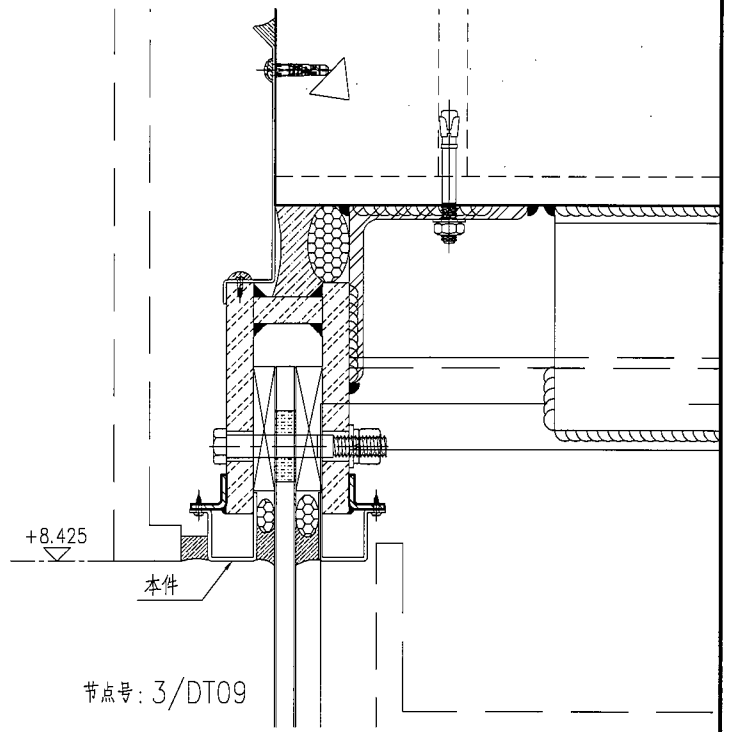
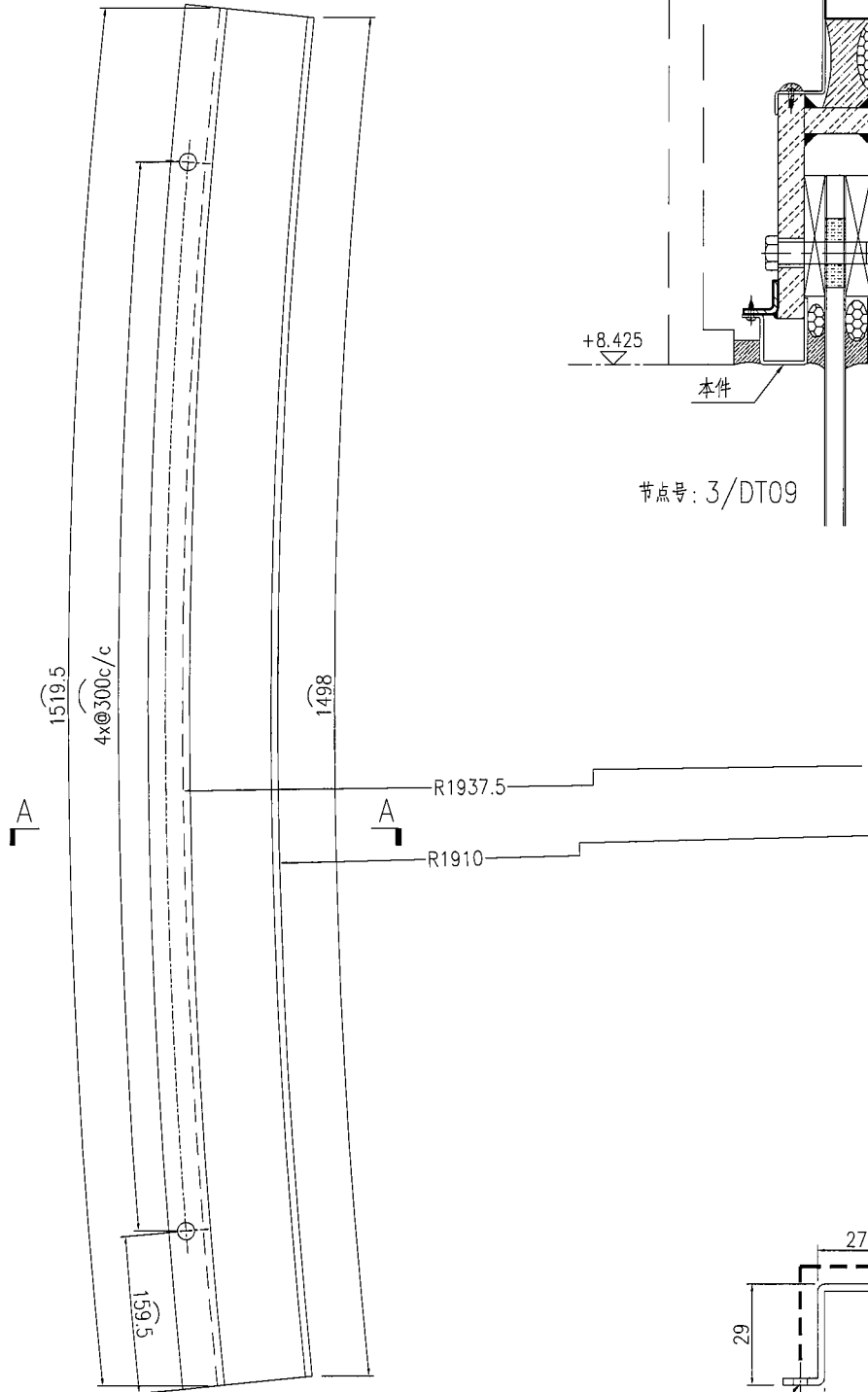
工程號	J835	地盤	將軍澳66D平台
-----	------	----	----------



名稱	鋁板加工圖	制圖	曾建平	2017-09-12	修改			
材料	2mm厚鋁板	復核			日期			
顏色	UCT26065SC-3 3 Coats 古銅	批准			圖號	J835-LB01		

产品编号	L(mm)	数量	A	N	M	B	C	D	备注
		2							

工程號	J835	地盤	將軍澳66D平台
-----	------	----	----------



名稱	鋁板加工圖	制圖	曾建平	2017-09-12	修改		
材料	2mm厚鋁板	復核			日期		
顏色	UCT26065SC-3 3 Coats 古銅色	批准			圖號	J835-LB02	

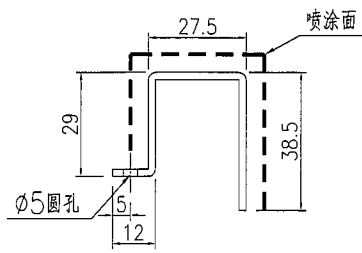
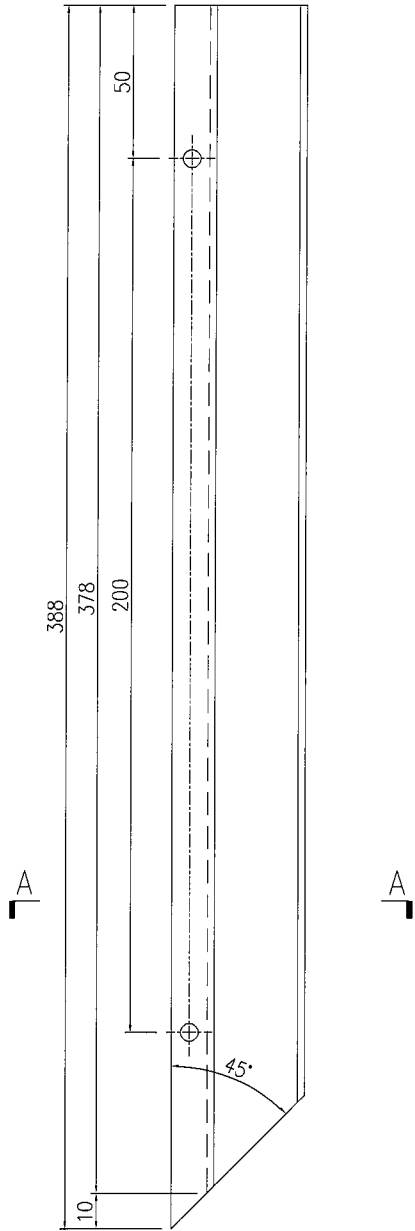


美特鋁質 有限公司  
MIDI Aluminium Fabricator Ltd.

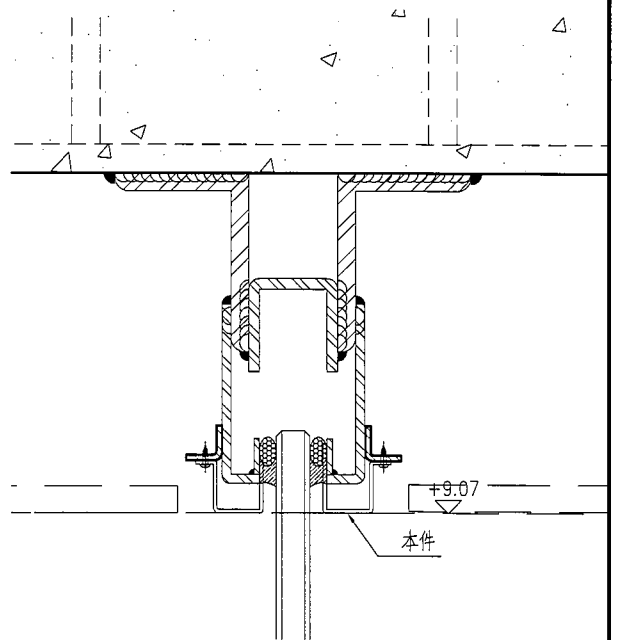
产品编号	L(mm)	数量	A	N	M	B	C	D	备注
		30							

工程號	J835	地盤	將軍澳66D平台
-----	------	----	----------

注明：此铝板长度预长30mm



SECTION A-A



名稱	鋁板加工圖	制圖	曾建平	2017-09-12	修改			
材料	2mm厚鋁板	復核			日期			
顏色	UCT26065SC-3 3 Coats 古銅	批准			圖號	J835-LB03		

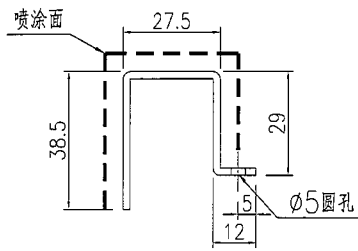
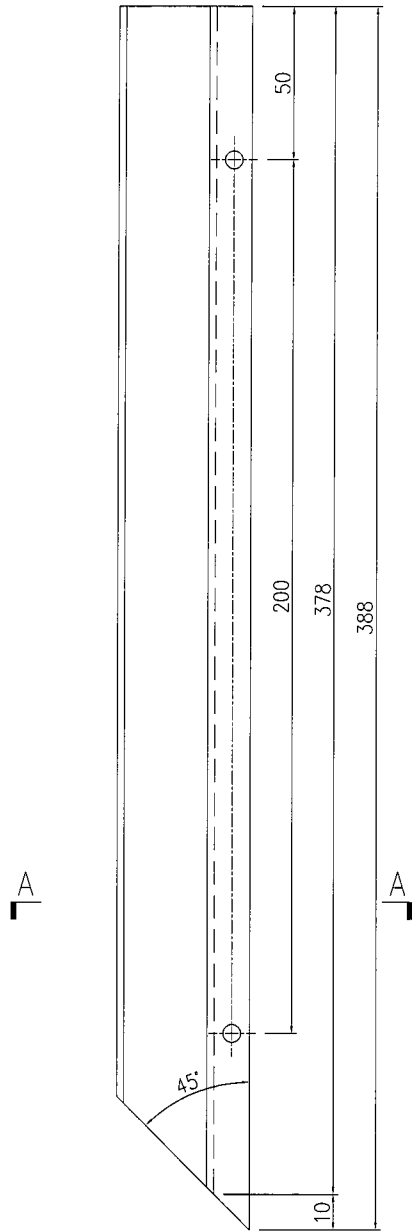


美特鋁質 有限公司  
MIDI Aluminium Fabricator Ltd.

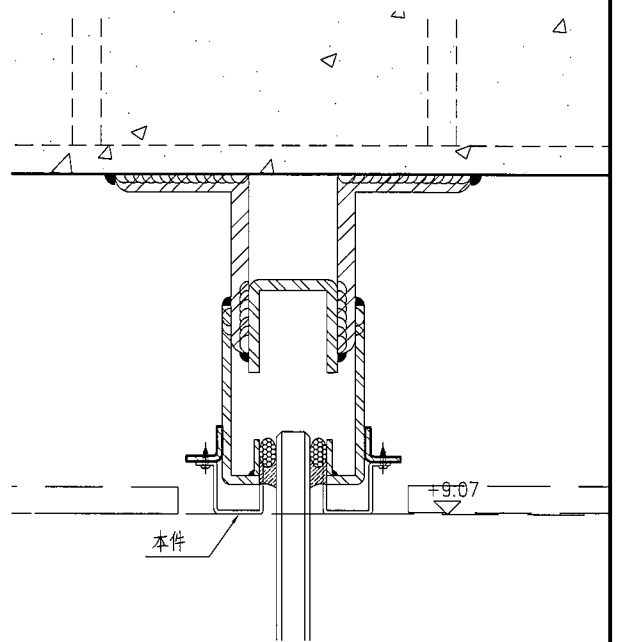
产品编号	L(mm)	数量	A	N	M	B	C	D	备注
		30							

工程號	J835	地盤	將軍澳66D平台
-----	------	----	----------

注明：此铝板长度预长30mm



SECTION A-A



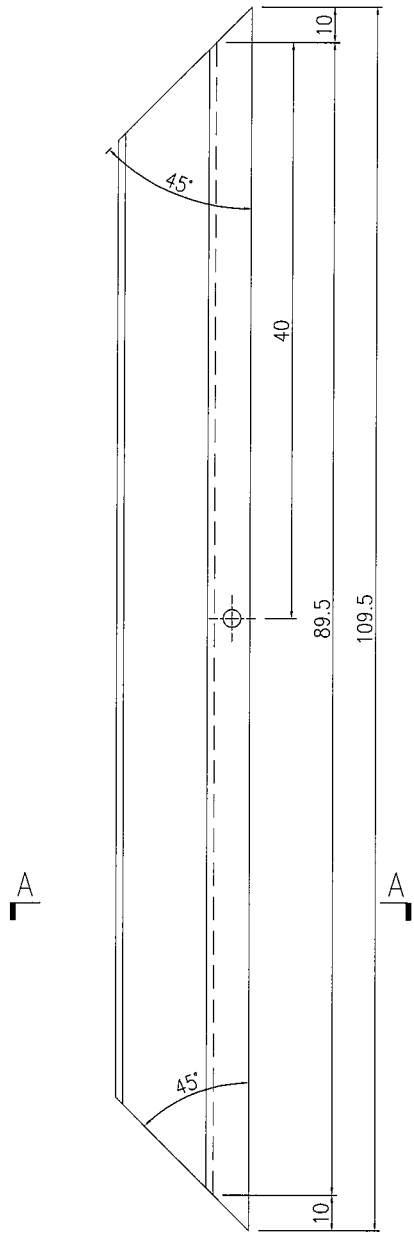
名稱	鋁板加工圖	制圖	曾建平	2017-09-12	修改			
材料	2mm厚鋁板	復核			日期			
顏色	UCT26065SC-3 3 Coats 古銅色	批准			圖號	J835-LB04		



美特鋁質 有限公司  
MIDI Aluminium Fabricator Ltd.

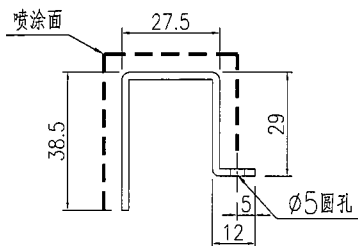
产品编号	L(mm)	数量	A	N	M	B	C	D	备注
		60							

工程號	J835	地盤	將軍澳66D平台
-----	------	----	----------

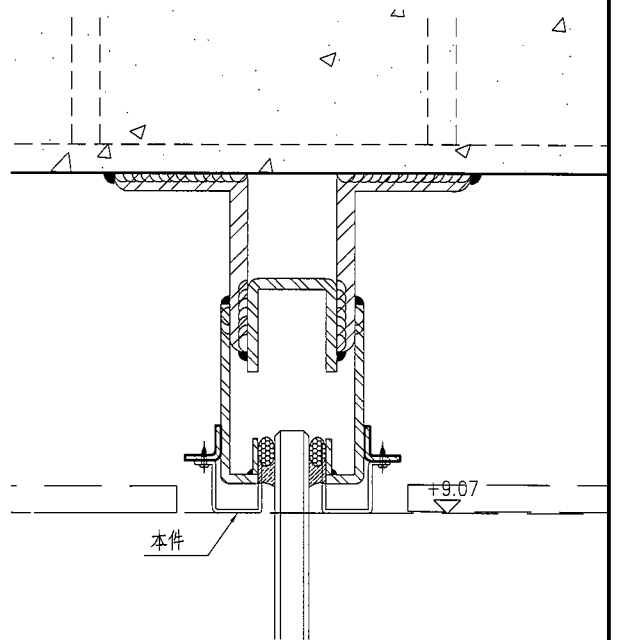


A

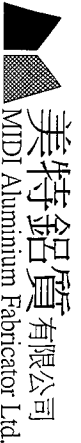
A



SECTION A-A



名稱	鋁板加工圖	制圖	曾建平	2017-09-12	修改			
材料	2mm厚鋁板	復核			日期			
顏色	UCT26065SC-3 3 Coats 古銅	批准			圖號	J835-LB05		



美特鋁質有限公司  
MIDI Aluminium Fabricator Ltd.

工程號: J-835	窗號: -	數量: -	繪圖: 曾建平	日期: 2017.09.12	批准:	名稱: 鋁板位置圖
地盤: 將軍澳66D平台	顏色: -	位置: -	校核:	日期:	採用: 地盤 <input checked="" type="checkbox"/> 工廠口	圖号: J835-LK01
						版次:
						版次:

