



工程指示 / 要求簡箋(E.I.)

工程指示編號：EI/8285 修改版次：  
 工程編號：J835 工程名稱：TKO 66D 平台  
 工程項目：鋁飾板 - 確認地盤用鋁摺件加工圖  
 收件人：H431 發件人：MKW/Johnny 日期：13/09/2017

要求提供 /  確認 事項：

- |  |                                     |                               |
|--|-------------------------------------|-------------------------------|
| <input type="checkbox"/> 初步鋁料 B.M.           | <input type="checkbox"/> 加工拆圖，然後生產  | <input type="checkbox"/> 尺寸表  |
| <input type="checkbox"/> 正式鋁料 B.M.           | <input type="checkbox"/> 技術上資料 / 指示 | <input type="checkbox"/> 報價   |
| <input type="checkbox"/> 配件 B.M.             | <input type="checkbox"/> 樣辦或貨品說明書   | <input type="checkbox"/> 分判合約 |
| <input checked="" type="checkbox"/> 其他：_____ |                                     |                               |

內容：

平台 - 鋁飾板

請在 27.9.2017 前完成上列要求。

附有關圖紙 / 文件：

1+ 18/18

以上項目為：

- 原合約工程包  原合約工程加 / 減賬  新工程報價

原因：-

分發東莞各部門：

- ( ) 生產技術總監  連附件 ( ) 技術部  連附件 ( ) 生產部  連附件 ( ) 機械設計部  連附件  
 ( ) 採購部  連附件 ( ) 生產統籌部  連附件  
 ( ) 質檢部  連附件 ( ) 會計部  連附件 ( ) 報關組  連附件 ( ) 其他 \_\_\_\_\_  連附件

分發香港各部門：

- ( ) 行政部  連附件 ( ) 會計部  連附件 ( ) 統籌部  連附件 ( ) 工程地盤科文  連附件  
 ( ) 採購部  連附件 ( ) QS 部  連附件 ( ) 維修部  連附件 ( ) 其他 \_\_\_\_\_  連附件

傳遞編號：

HK 2958/17 (FTP)

發件人簽署：

項目經理簽署：



廠用鋁背板B.M.表

項目類別: 鋁格項目

批准:

A/C Code:

總面積:

28.566 總重量: 237.76

此BM依據大圖計算

BM編號:

修改版次:

A/C Code:

總面積:

28.566 總重量: 237.76


此BM依據大圖計算

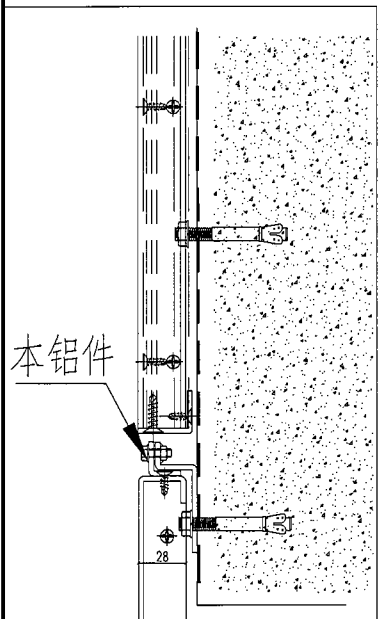
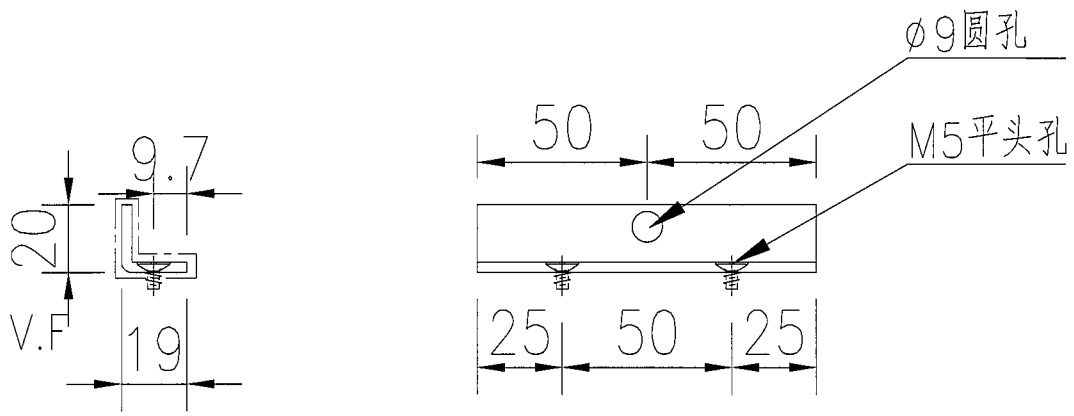
序號	修改內容	鋁板圖號	鋁板名稱	顏色	實用	後備	總數	總重量	28.566		總重量:	237.76	備註
									單件展開面積	總展開面積			
									平方米		平方米		
1		835-LG-LZ16	3mm鋁板	UCT26065SC-3.3 Coats Bronze (古銅)	1	0	1	21.844	2.687	2.687	5.427	5.427	
2		835-LG-LZ17	3mm鋁板	UCT26065SC-3.3 Coats Bronze (古銅)	1	0	1	22.401	2.755	2.755	5.564	5.564	
3		835-LG-LZ18	3mm鋁板	UCT26065SC-3.3 Coats Bronze (古銅)	1	0	1	23.707	2.916	2.916	5.832	5.832	
4		835-LG-LZ19	3mm鋁板	UCT26065SC-3.3 Coats Bronze (古銅)	1	0	1	19.933	2.452	2.452	4.904	4.904	
5		835-LG-LZ20	3mm鋁板	UCT26065SC-3.3 Coats Bronze (古銅)	1	0	1	20.719	2.549	2.549	5.097	5.097	
6		835-LG-LZ21	3mm鋁板	UCT26065SC-3.3 Coats Bronze (古銅)	1	0	1	19.921	2.450	2.450	4.901	4.901	
7		835-LG-LZ22	3mm鋁板	UCT26065SC-3.3 Coats Bronze (古銅)	1	0	1	22.836	2.809	2.809	5.618	5.618	
8		835-LG-LZ23	3mm鋁板	UCT26065SC-3.3 Coats Bronze (古銅)	1	0	1	21.868	2.690	2.690	5.380	5.380	
9		835-LG-LZ24	3mm鋁板	UCT26065SC-3.3 Coats Bronze (古銅)	1	0	1	22.352	2.749	2.749	5.499	5.499	
10		835-LG-LZ25	3mm鋁板	UCT26065SC-3.3 Coats Bronze (古銅)	1	0	1	24.215	2.978	2.978	5.957	5.957	
11		835-LG-Y01	3mm鋁板	UCT26065SC-3.3 Coats Bronze (古銅)	40	0	40	1.268	0.004	0.156	0.008	0.312	
12		835-LG-L01	5mm鋁巴	MILL	18	0	18	13.779	0.056	1.017	0.000	0.000	
13		835-LG-L04	3mm鋁板	UCT26065SC-3.3 Coats Bronze (古銅)	40	0	40	2.911	0.009	0.358	0.009	0.358	
16					108	0	108	237.76	27.105	28.57	54.19	54.848	

總計:

**J-835工程单元式幕墙 铝栅格派窗表**

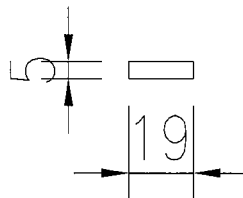
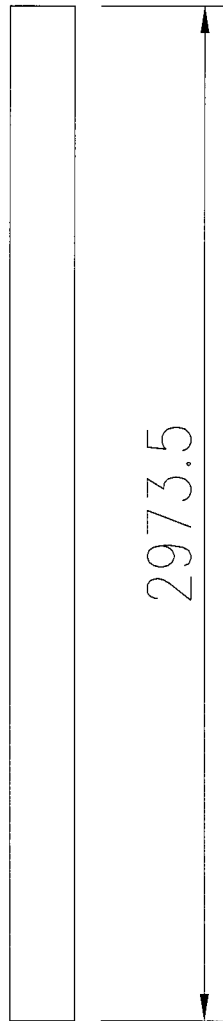
序號	出貨編號	位置	鋁板厚度	顏色	高度	長度	面積	數量	總面積	G/F	1/F	2/F
1	835-LG-LZ16	835-G-Z13		UCT260655SC-3	2985.5	571	1.705	1	1.705	1		
2	835-LG-LZ17	835-G-Z13		UCT260655SC-3	2986.5	594	1.774	1	1.774	1		
3	835-LG-LZ18	835-G-Z13		UCT260655SC-3	2987.5	594	1.775	1	1.775	1		
4	835-LG-LZ19	835-G-Z13		UCT260655SC-3	2988.5	494	1.476	1	1.476	1		
5	835-LG-LZ20	835-G-Z13		UCT260655SC-3	2989.5	529.5	1.583	1	1.583	1		
6	835-LG-LZ21	835-G-Z13		UCT260655SC-3	2990.5	552.5	1.652	1	1.652	1		
7	835-LG-LZ22	835-G-Z13		UCT260655SC-3	2991.5	614	1.837	1	1.837	1		
8	835-LG-LZ23	835-G-Z13		UCT260655SC-3	2992.5	574	1.718	1	1.718	1		
9	835-LG-LZ24	835-G-Z13		UCT260655SC-3	2993.5	594	1.778	1	1.778	1		
10	835-LG-LZ25	835-G-Z13		UCT260655SC-3	2994.5	615	1.842	1	1.842	1		
								10				

 美特鋁質 有限公司 MIDI Aluminium Fabricator Ltd.	類別		物料號	
	制圖	吳禕瑜	2017.09.06	圖號 835-LG-Y01
修改				數量 40
日期				位置




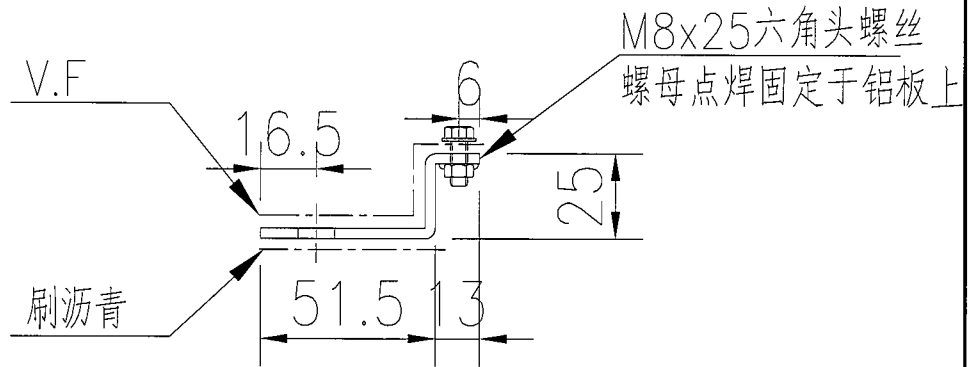
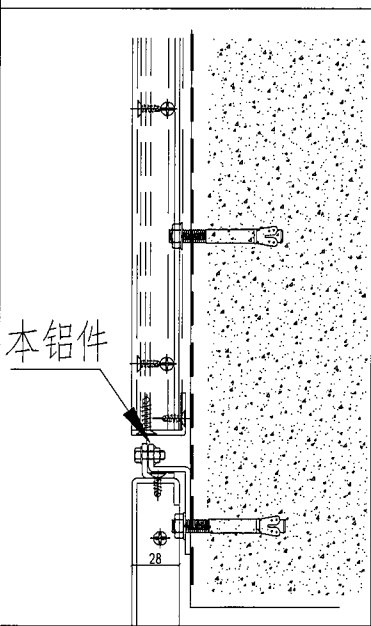
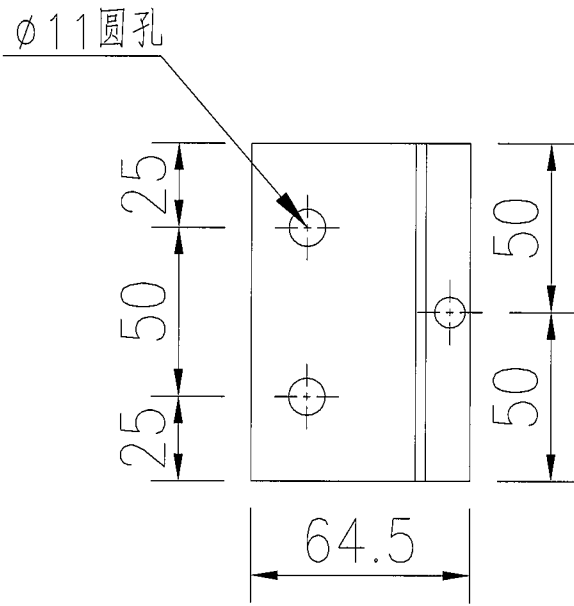
工程號	J-835	地盤	天晉平臺	附 件
名稱	铝折件加工图		採用	
材料	3mm铝板		地盤	
顏色	UCT26065SC-3 3 Coats Bronze (古銅)		工廠	

 美特鋁質 有限公司 MIDI Aluminium Fabricator Ltd.				類別	物料號		
				制圖	吳禕瑜	2017.09.06	圖號 835-LG-L01
修改				復核			數量 18
日期				批准			位置



工程號	J-835	地盤	天晉平臺	附 件
名稱	鋁巴加工圖		採用	
材料	5mm鋁巴		地盤	
顏色	MILL		工廠	

 美特鋁質 有限公司 MIDI Aluminium Fabricator Ltd.				類別		物料號	
修改				制圖	吳禕瑜	2017.09.06	圖號 835-LG-L04
日期				復核			數量 40
				批准			位置

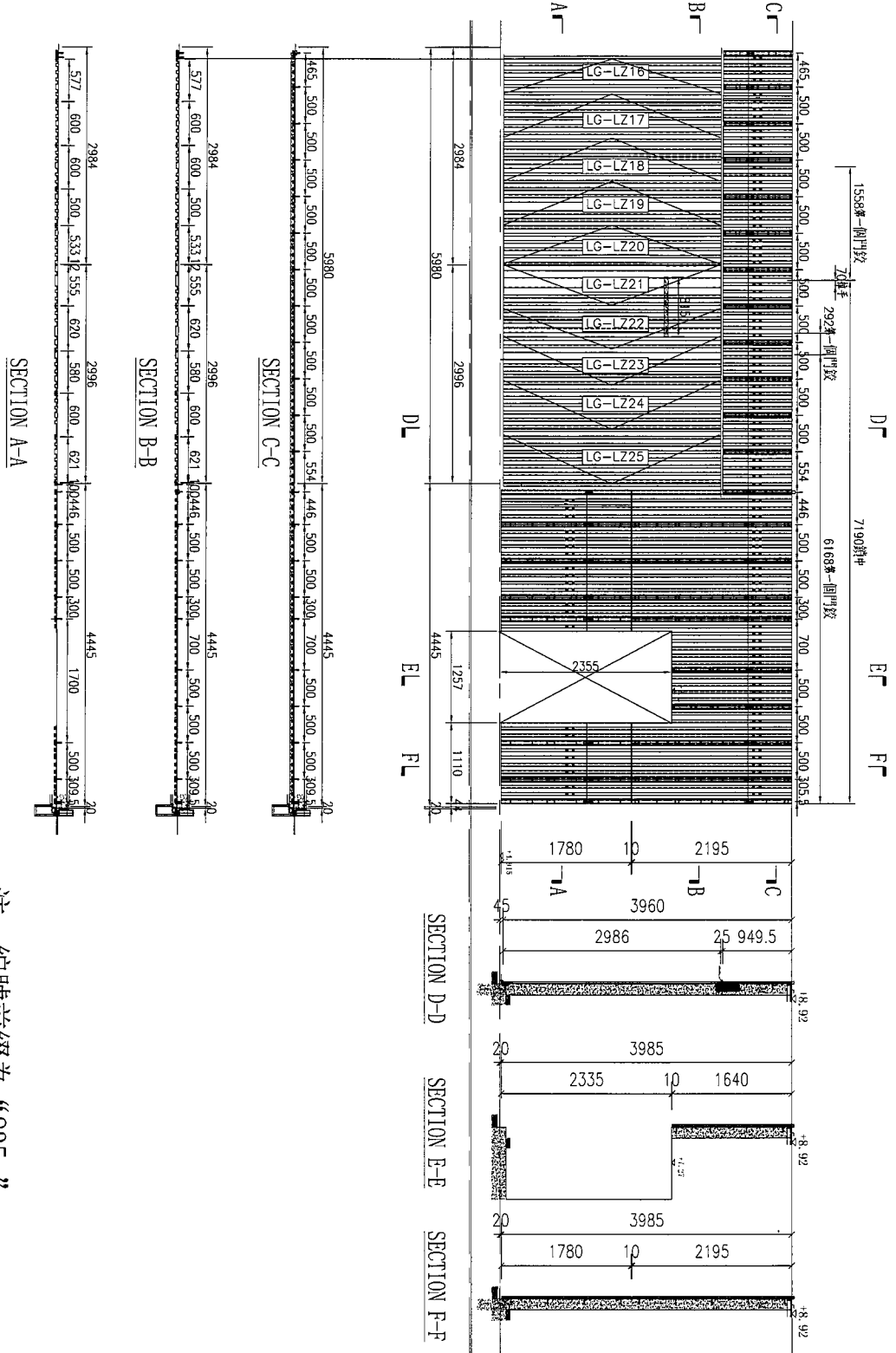


工程號	J-835	地盤	天晉平臺	附 件
名稱	铝折件加工图		採用	
材料	3mm铝板		地盤	
顏色	UCT26065SC-3 3 Coats Bronze (古銅)		工廠	



美特鋁質 有限公司  
MIDI Aluminium Fabricator Ltd.

類別		物料號	
制圖	吳禕瑜	2017.09.06	圖號 835-G-Z13
修改		復核	數量
日期		批准	位置



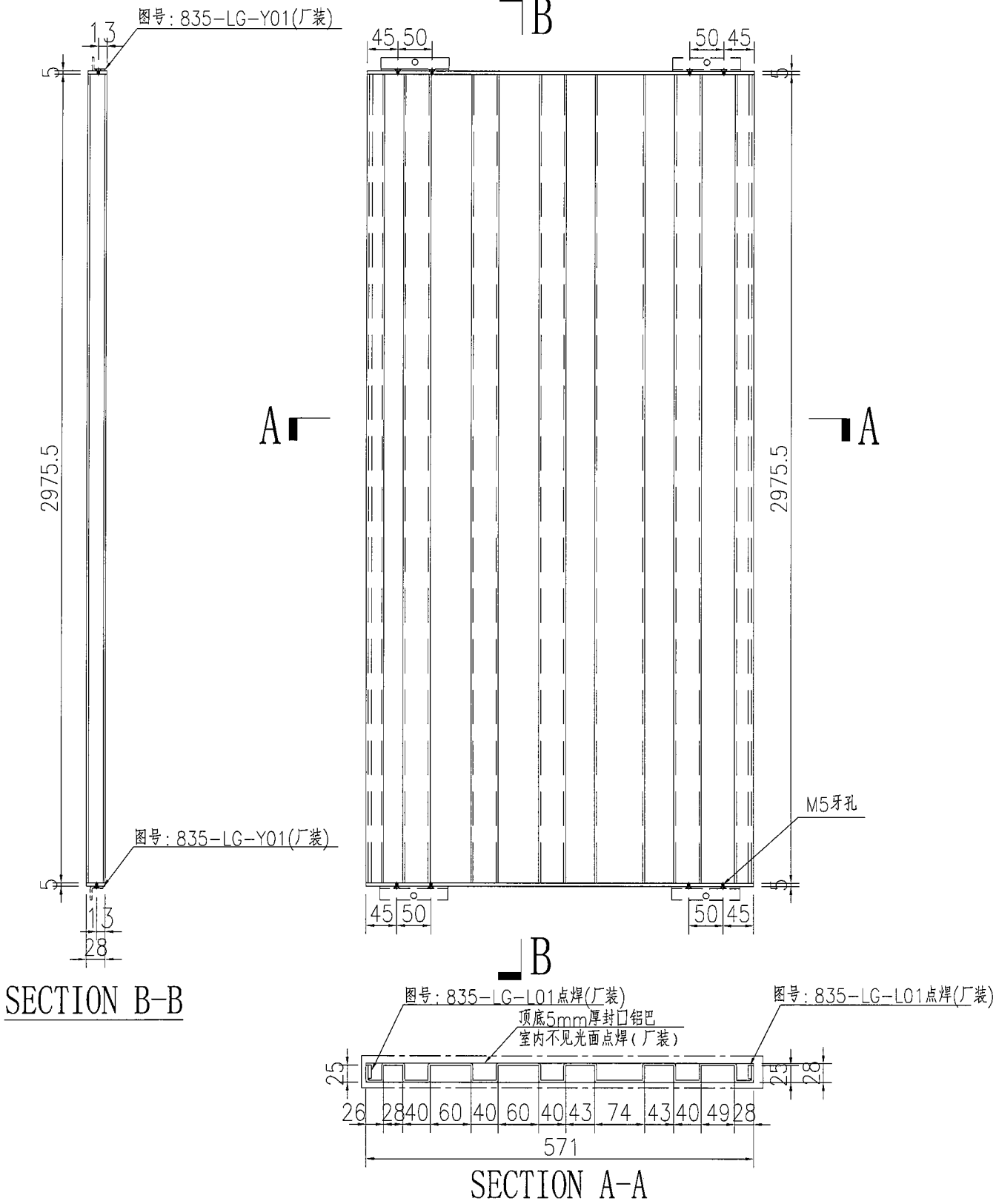
注：編號前綴為“835-”

工程號	J-835	地盤	天晉平臺	附 件
名稱	位置圖		採用	
材料			地盤	
顏色			工廠	




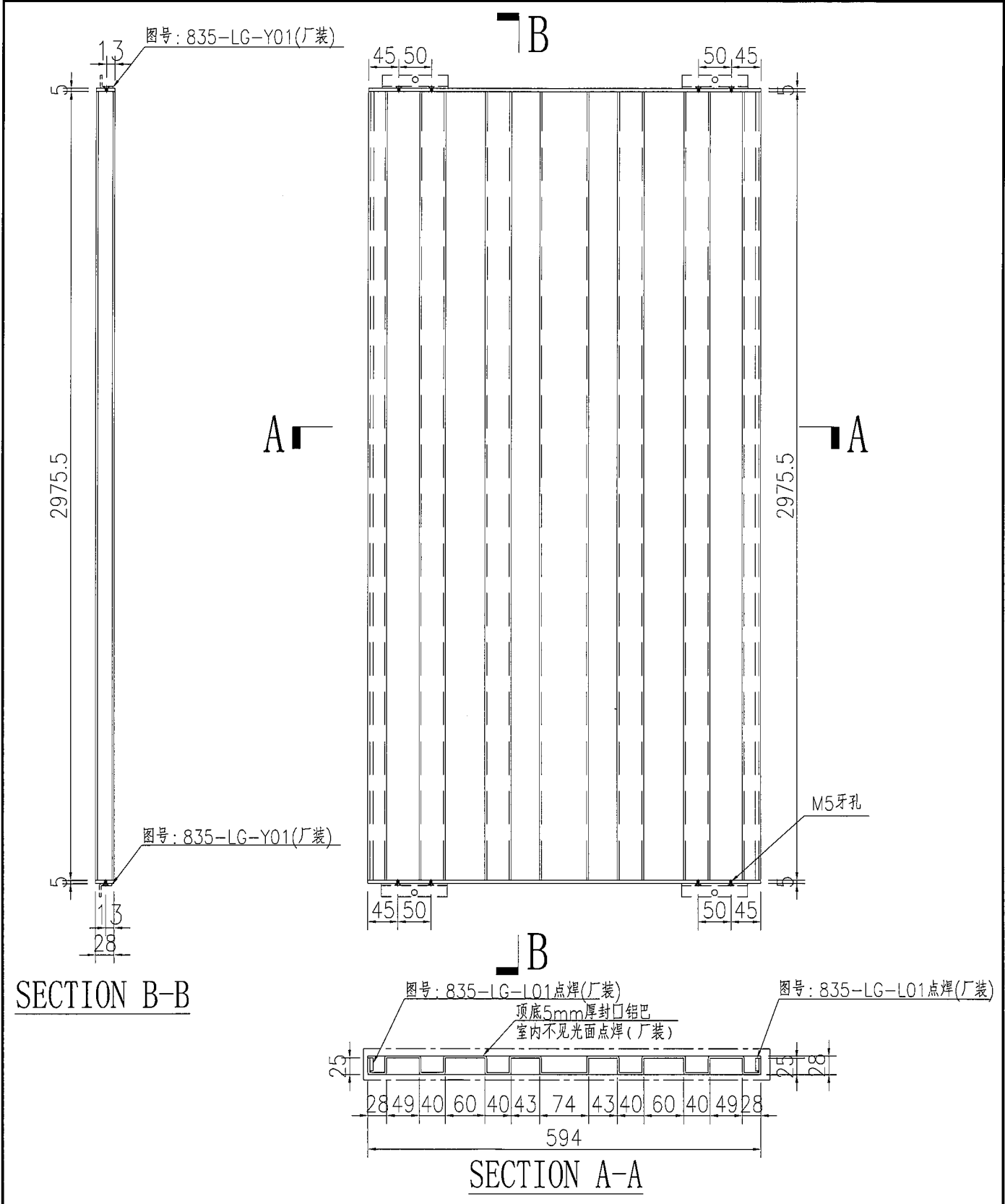
美特鋁質 有限公司  
MIDI Aluminium Fabricator Ltd.

類別		物料號	
制圖	吳禕瑜	2017.09.06	圖號 835-LG-LZ16
修改		復核	數量 1
日期		批准	位置



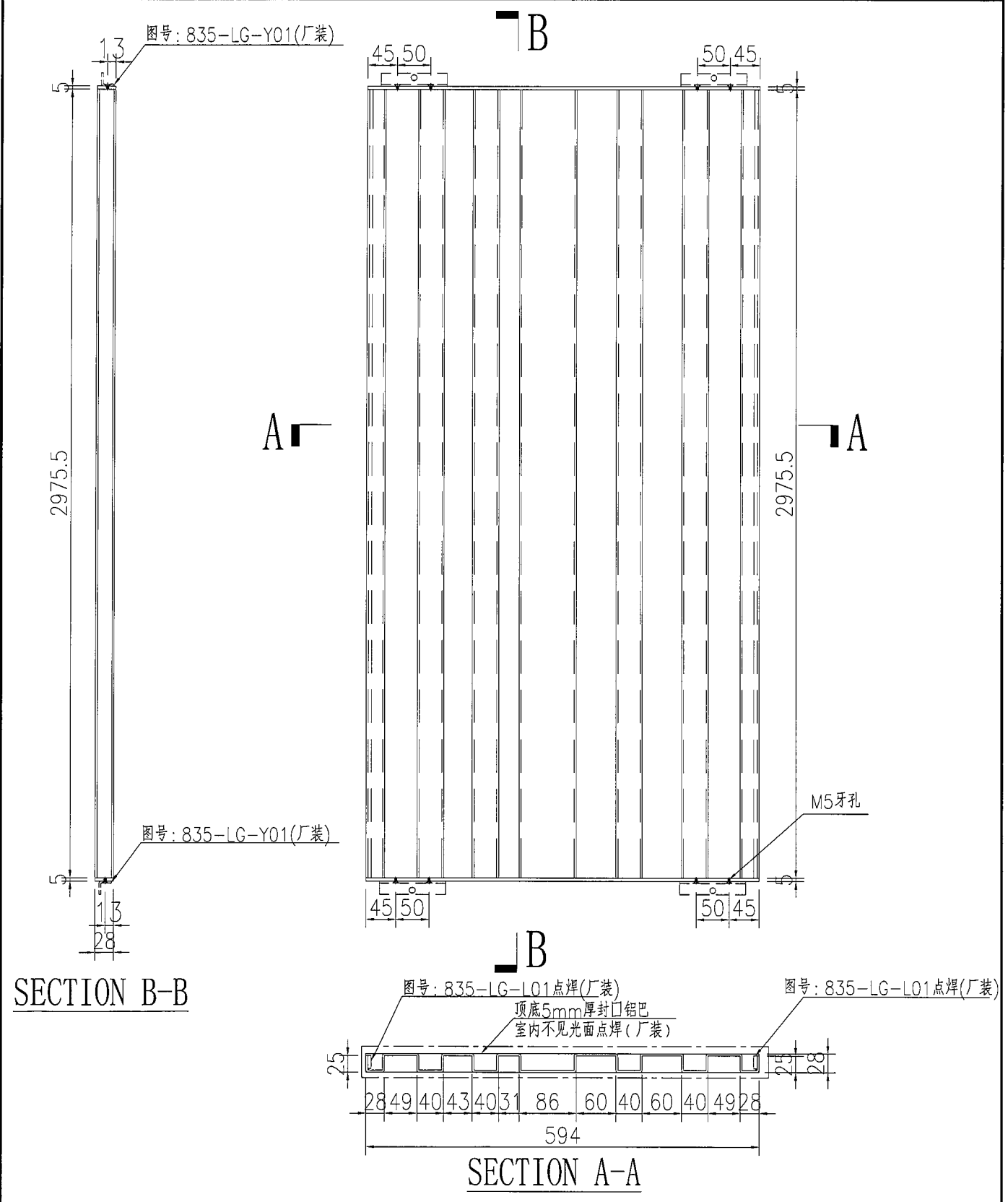
工程號	J-835	地盤	天晉平臺	附 件
名稱	鋁板門加工圖		採用	
材料	3mm鋁板		地盤	
顏色	UCT26065SC-3 3 Coats Bronze (古銅)		工廠	

 美特鋁質 有限公司 MIDI Aluminium Fabricator Ltd.	類別	物料號			
	制圖	吳禕瑜	2017.09.06	圖號	835-LG-LZ17
修改		復核		數量	1
日期		批准		位置	



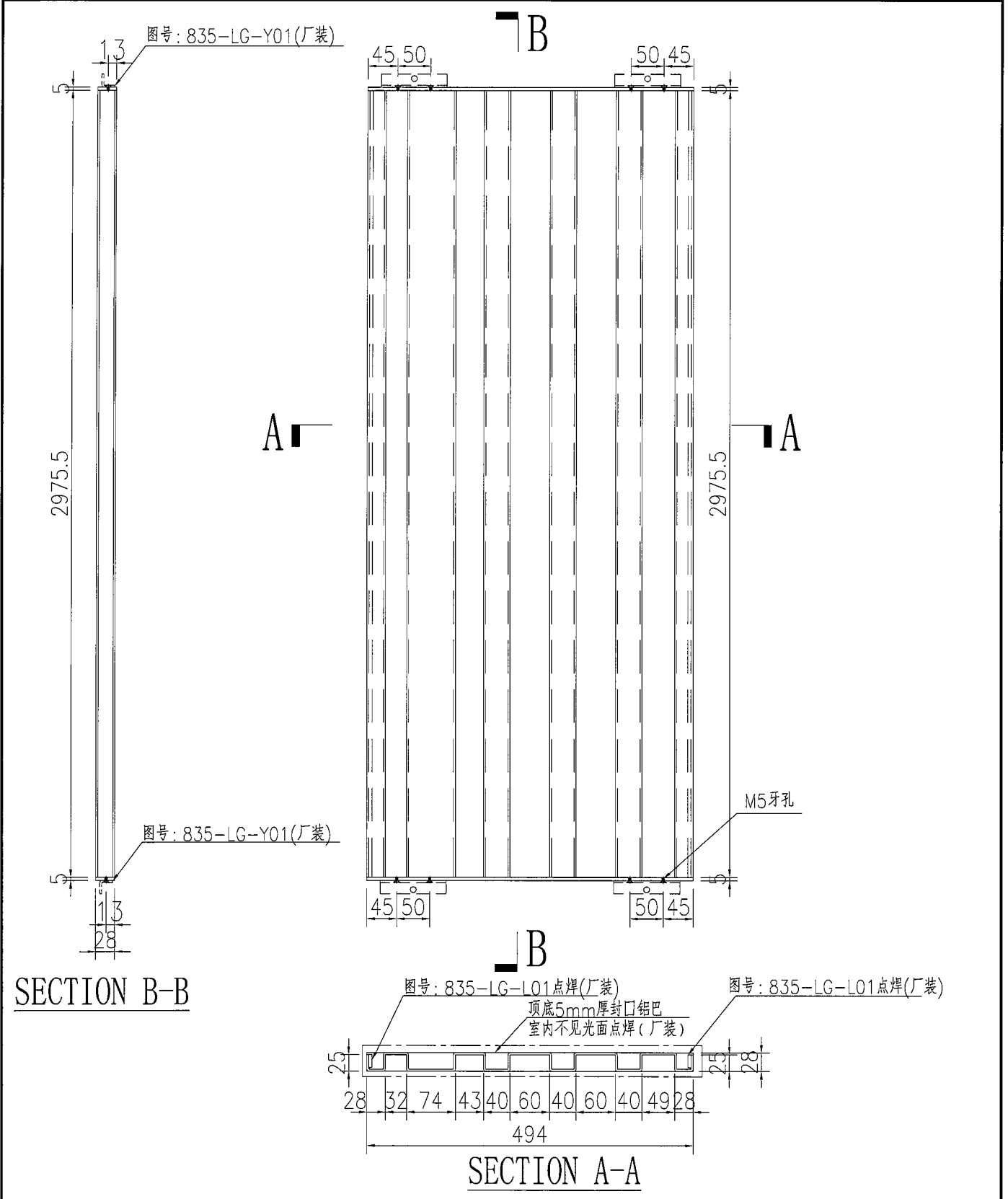
工程號	J-835	地盤	天晉平臺	附 件
名稱	鋁板門加工圖		採用	
材料	3mm鋁板		地盤	
顏色	UCT26065SC-3 3 Coats Bronze (古銅)		工廠	

 美特鋁質 有限公司 MIDI Aluminium Fabricator Ltd.	類別		物料號	
	制圖	吳禕瑜	2017.09.06	圖號 835-LG-LZ18
修改			數量	1
日期			位置	



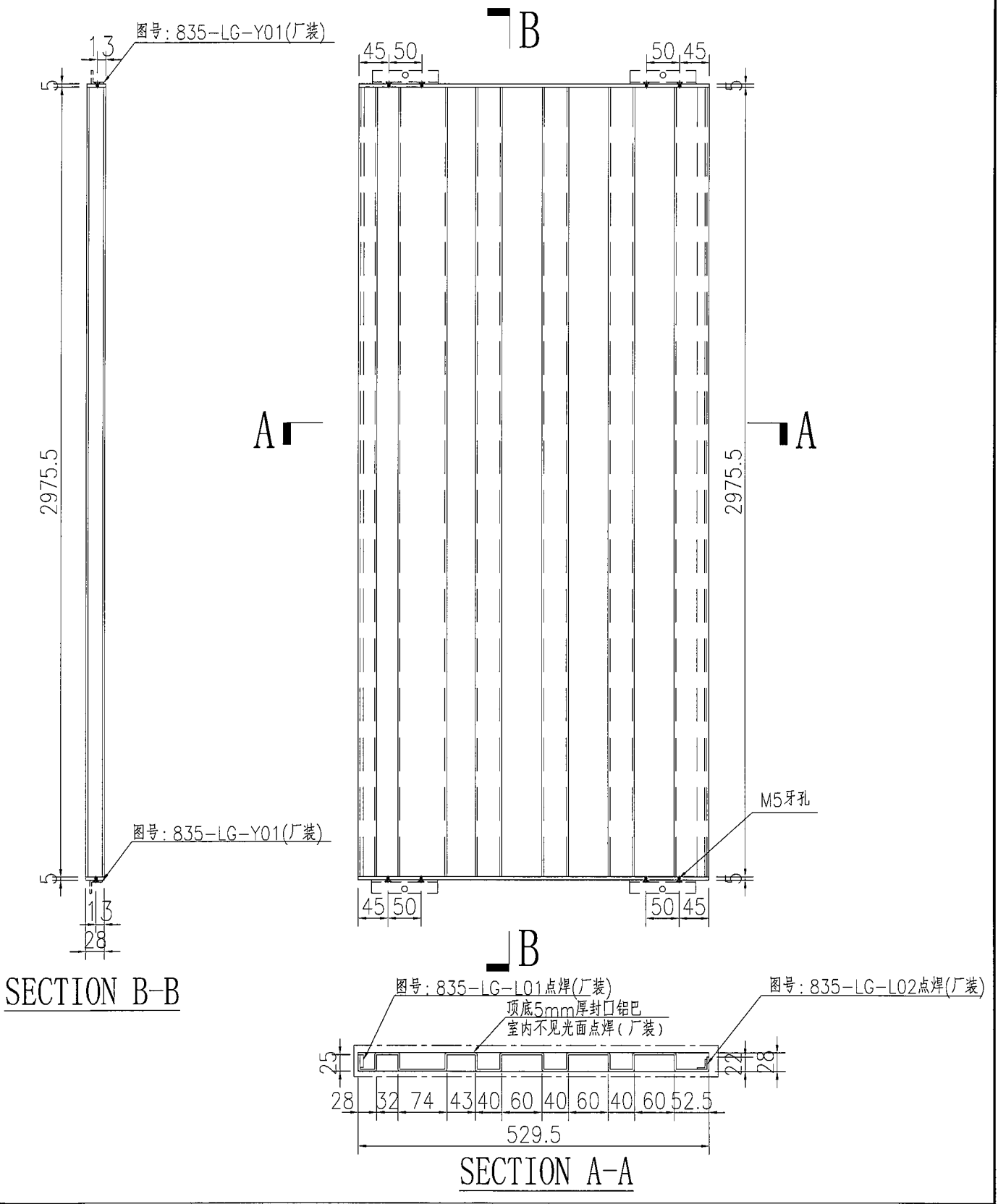
工程號	J-835	地盤	天晉平臺	附 件
名稱	鋁板門加工圖		採用	
材料	3mm鋁板		地盤	
顏色	UCT26065SC-3 3 Coats Bronze (古銅)		工廠	

 美特鋁質 有限公司 MIDI Aluminium Fabricator Ltd.		類別		物料號	
修改		制圖	吳禕瑜	2017.09.06	圖號 835-LG-LZ19
日期		復核			數量 1
		批准			位置



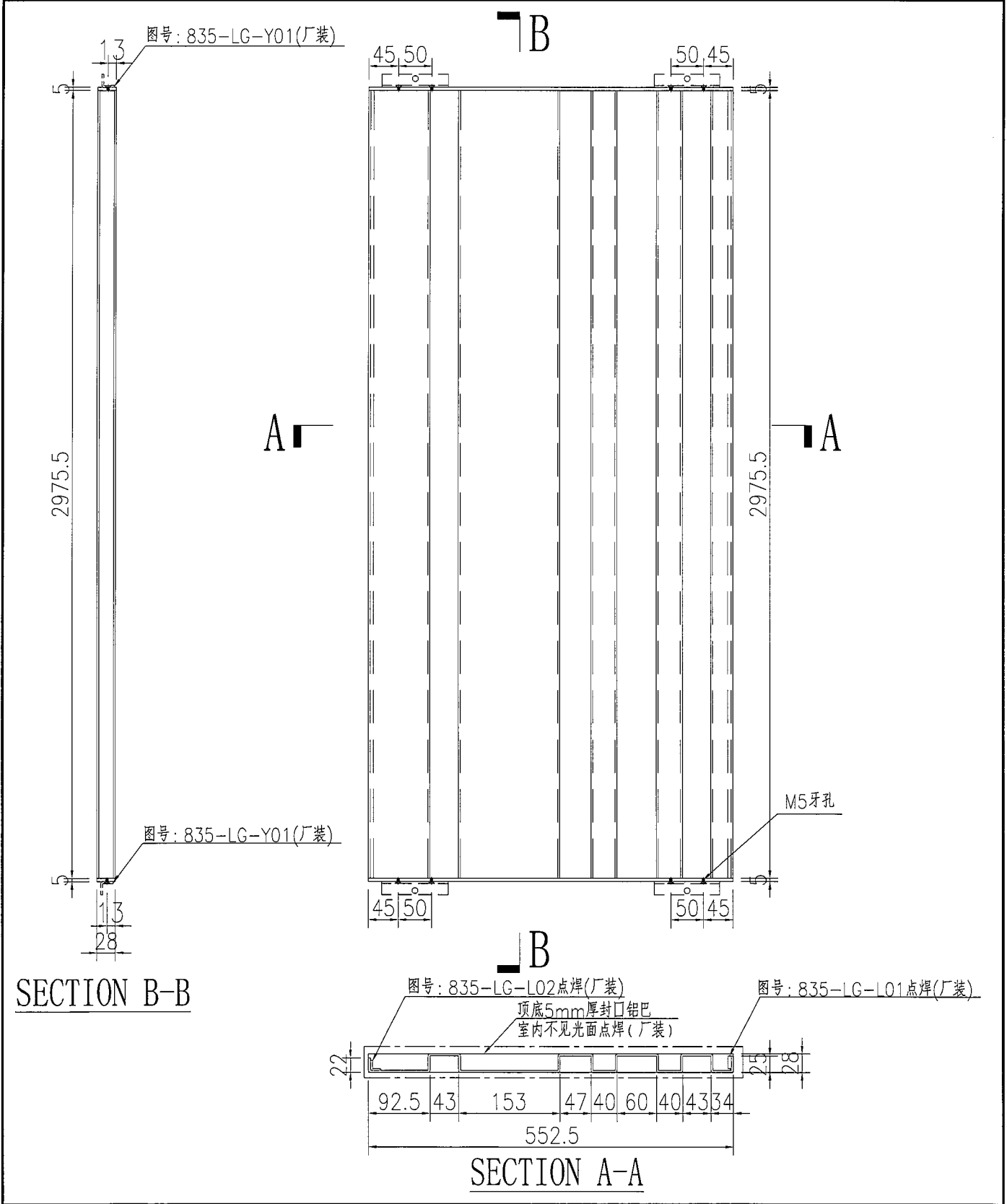
工程號	J-835	地盤	天晉平臺	附 件
名稱	鋁板門加工圖		採用	
材料	3mm鋁板		地盤	
顏色	UCT26065SC-3 3 Coats Bronze (古銅)		工廠	

 美特鋁質 有限公司 MIDI Aluminium Fabricator Ltd.	類別	物料號			
	制圖	吳禕瑜	2017.09.06	圖號	835-LG-LZ20
修改		復核		數量	1
日期		批准		位置	



工程號	J-835	地盤	天晉平臺	附 件
名稱	鋁板門加工圖		探用	
材料	3mm鋁板		地盤	
顏色	UCT26065SC-3 3 Coats Bronze (古銅)		工廠	

 美特鋁質 有限公司 MIDI Aluminium Fabricator Ltd.	類別		物料號		
	制圖	吳禕瑜	2017.09.06	圖號	835-LG-LZ21
修改				數量	1
日期				位置	
復核					
批准					

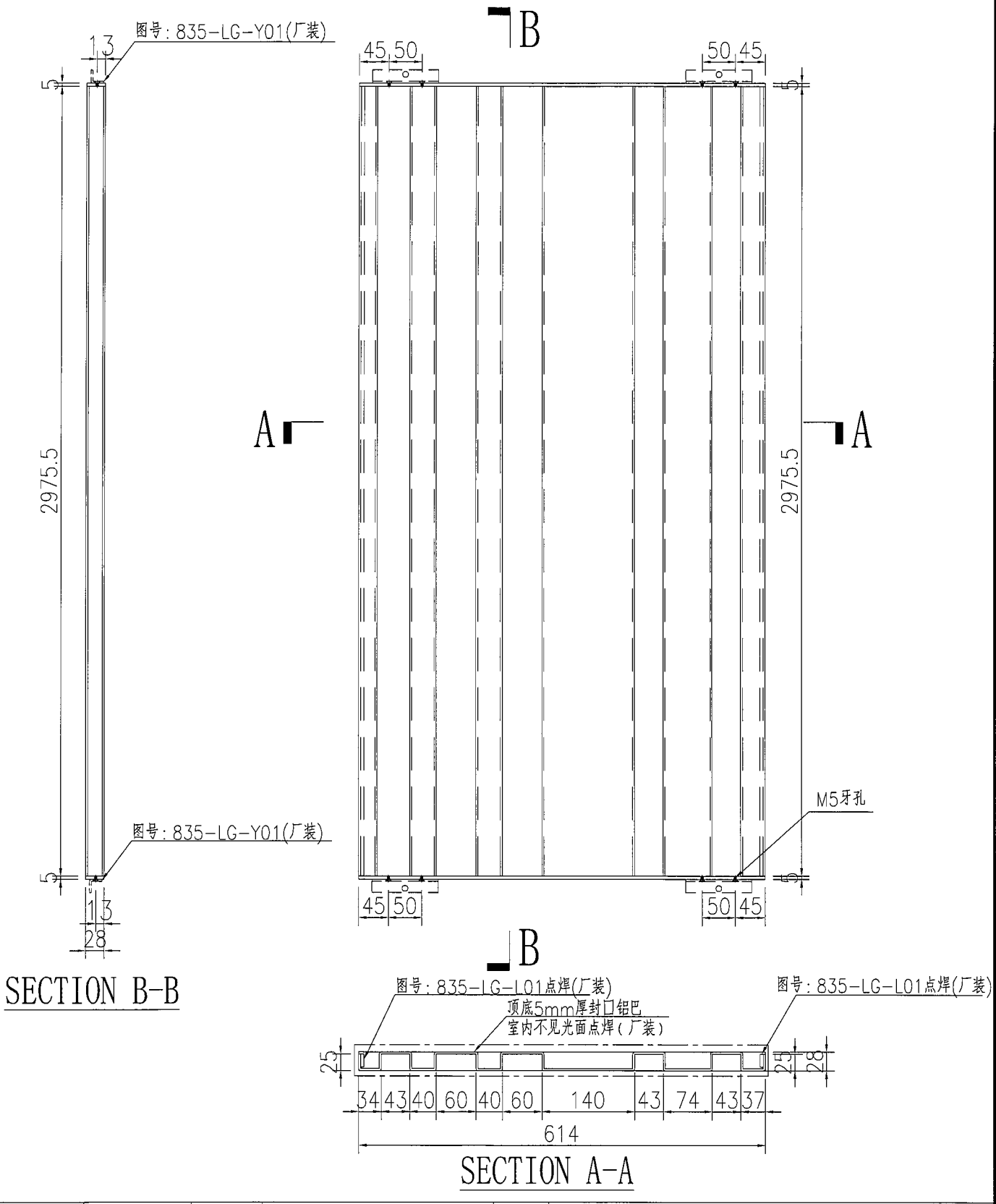


工程號	J-835	地盤	天晉平臺	附 件
名稱	鋁板門加工圖		採用	
材料	3mm鋁板		地盤	
顏色	UCT26065SC-3 3 Coats Bronze (古銅)		工廠	




美特鋁質 有限公司  
MIDI Aluminium Fabricator Ltd.

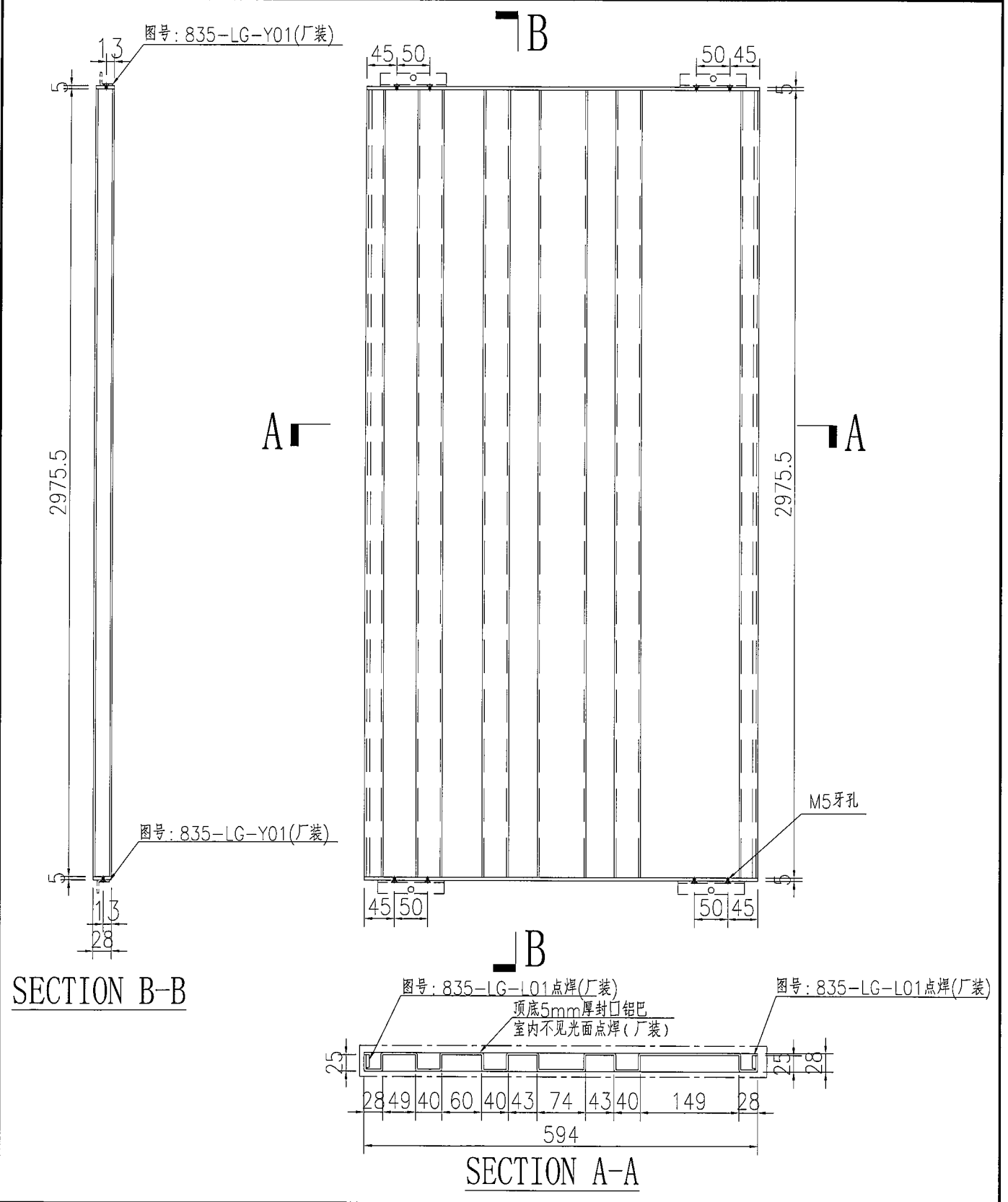
類別		物料號		
制圖	吳禕瑜	2017.09.06	圖號	835-LG-LZ22
修改			數量	1
日期			位置	
復核				
批准				




工程號	J-835	地盤	天晉平臺	附 件
名稱	鋁板門加工圖		採用	
材料	3mm鋁板		地盤	
顏色	UCT26065SC-3 3 Coats Bronze (古銅)		工廠	

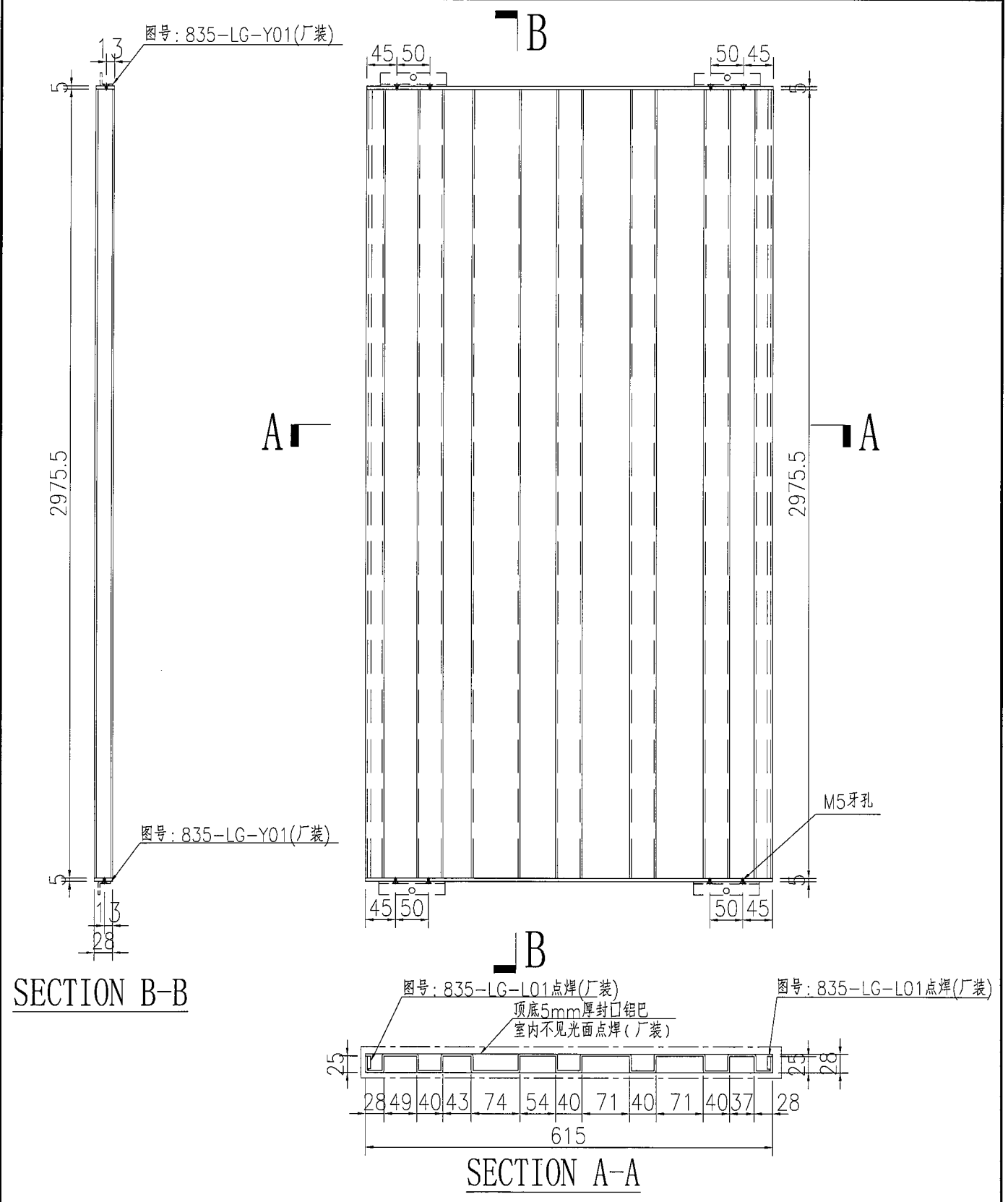


 美特鋁質有限公司 MID Aluminium Fabricator Ltd.				類別	物料號		
				制圖	吳禕瑜	2017.09.06	圖號 835-LG-LZ24
修改				復核			數量 1
日期				批准			位置

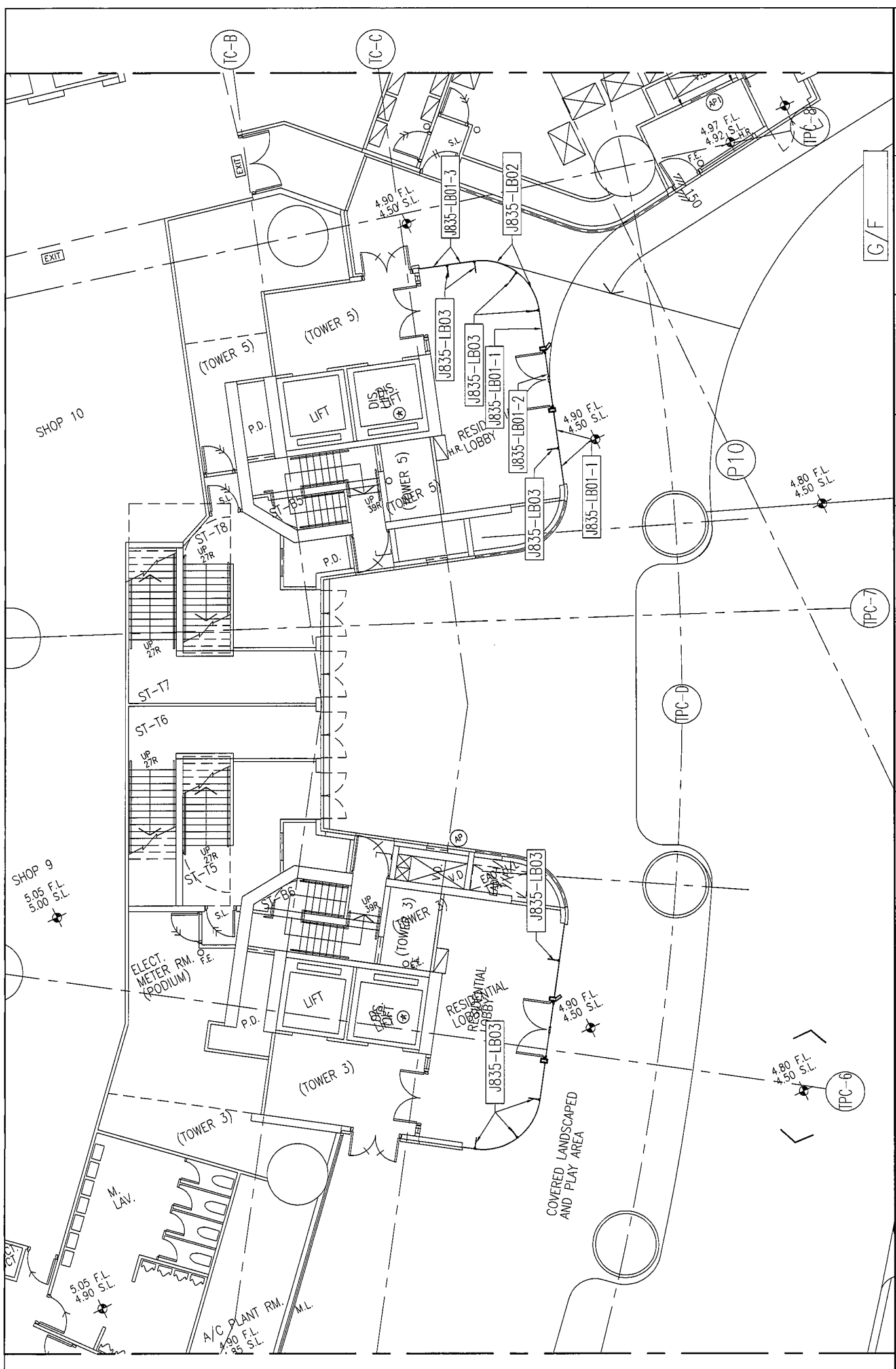



工程號	J-835	地盤	天晉平臺	附 件
名稱	鋁板門加工圖		採用	
材料	3mm鋁板		地盤	
顏色	UCT26065SC-3 3 Coats Bronze (古銅)		工廠	

 美特鋁質有限公司 MIDI Aluminium Fabricator Ltd.	類別	物料號		
	制圖 吳禕瑜	2017.09.06	圖號	835-LG-LZ25
修改			數量	1
日期			位置	
	復核			
	批准			



工程號	J-835	地盤	天晉平臺	附 件
名稱	鋁板門加工圖		探用	
材料	3mm鋁板		地盤	
顏色	UCT26065SC-3 3 Coats Bronze (古銅)		工廠	



 <b>美特鋁質有限公司</b> MIDI Aluminium Fabricator Ltd.	工程號: J-835 地盤: 將軍澳66D平台	窗號: - 顏色:	數量: - 位置:	繪圖: 曾建平 校核:	日期:	日期: 2017.09.12	批准:	採用: 地盤 工廠口	名稱: 鋁板位置圖 版次:	圖號: J835-LK01 版次:
---	----------------------------	--------------	--------------	----------------	-----	----------------	-----	------------	------------------	----------------------