



工程指示 / 要求簡箋(E.I.)

工程指示編號：EI 8276 修改版次：
 工程編號：J835 工程名稱：TK066D 平台
 工程項目：玻璃橋 — 確認地盤材料及圍網 (裝解橋)
 收件人：Eddie 發件人：Eddie 日期：2012.9.12

要求提供 / 確認 事項：

- | | | |
|--|-------------------------------------|-------------------------------|
| <input type="checkbox"/> 初步鋁料 B.M. | <input type="checkbox"/> 加工拆圖，然後生產 | <input type="checkbox"/> 尺寸表 |
| <input type="checkbox"/> 正式鋁料 B.M. | <input type="checkbox"/> 技術上資料 / 指示 | <input type="checkbox"/> 報價 |
| <input type="checkbox"/> 配件 B.M. | <input type="checkbox"/> 樣辦或貨品說明書 | <input type="checkbox"/> 分判合約 |
| <input checked="" type="checkbox"/> 其他：_____ | | |

內容：請按圖紙及圖紙加工，須持制人

請在 _____ 前完成上列要求。

附有關圖紙 / 文件：

1+ 92

以上項目為：

- 原合約工程包 原合約工程加 / 減賬 新工程報價

原因：-

分發東莞各部門：

- () 生產技術總監 連附件 () 技術部 連附件 () 生產部 連附件 () 機械設計部 連附件
 () 採購部 連附件 () 生產統籌部 連附件
 () 質檢部 連附件 () 會計部 連附件 () 報關組 連附件 () 其他 _____ 連附件

分發香港各部門：

- () 行政部 連附件 () 會計部 連附件 () 統籌部 連附件 () 工程部地盤科文 連附件
 () 採購部 連附件 () QS 部 連附件 () 維修部 連附件 () 其他 _____ 連附件


傳遞編號：

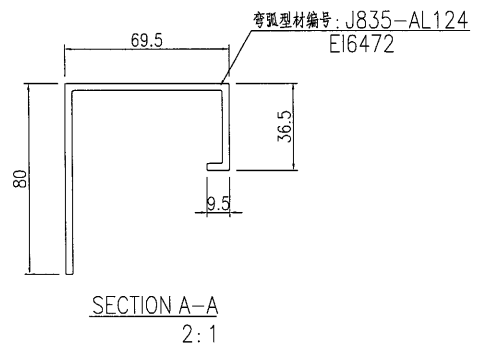
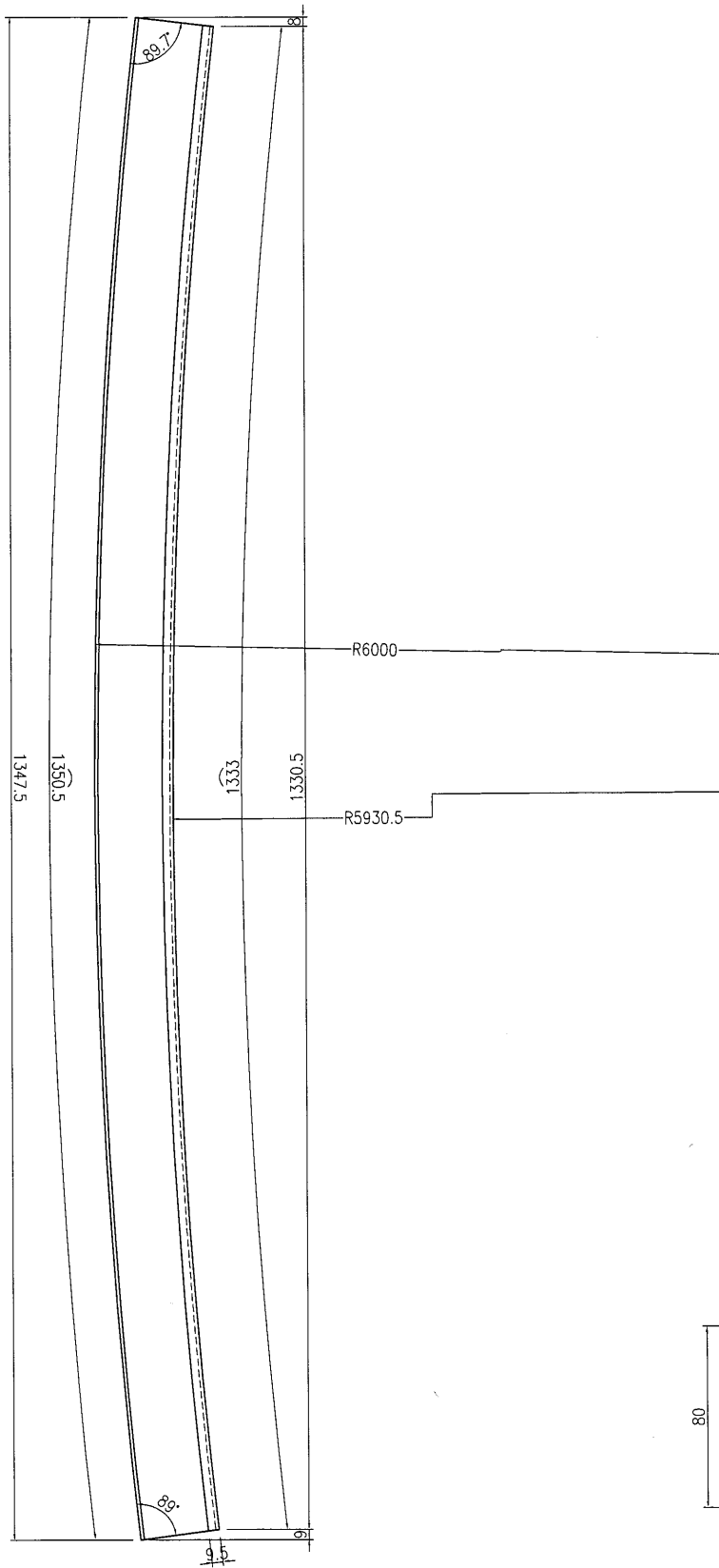
HK 2939 (FTP)

發件人簽署：

項目經理簽署：



 美特鋁質 有限公司 MIDI Aluminium Fabricator Ltd.	产品编号	L(MM)	数量	A	B	C	D	N	M	备注
			1							
工程號	J835	地盤	將軍澳66D平台							



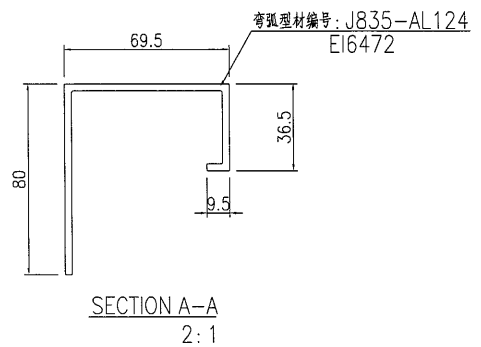
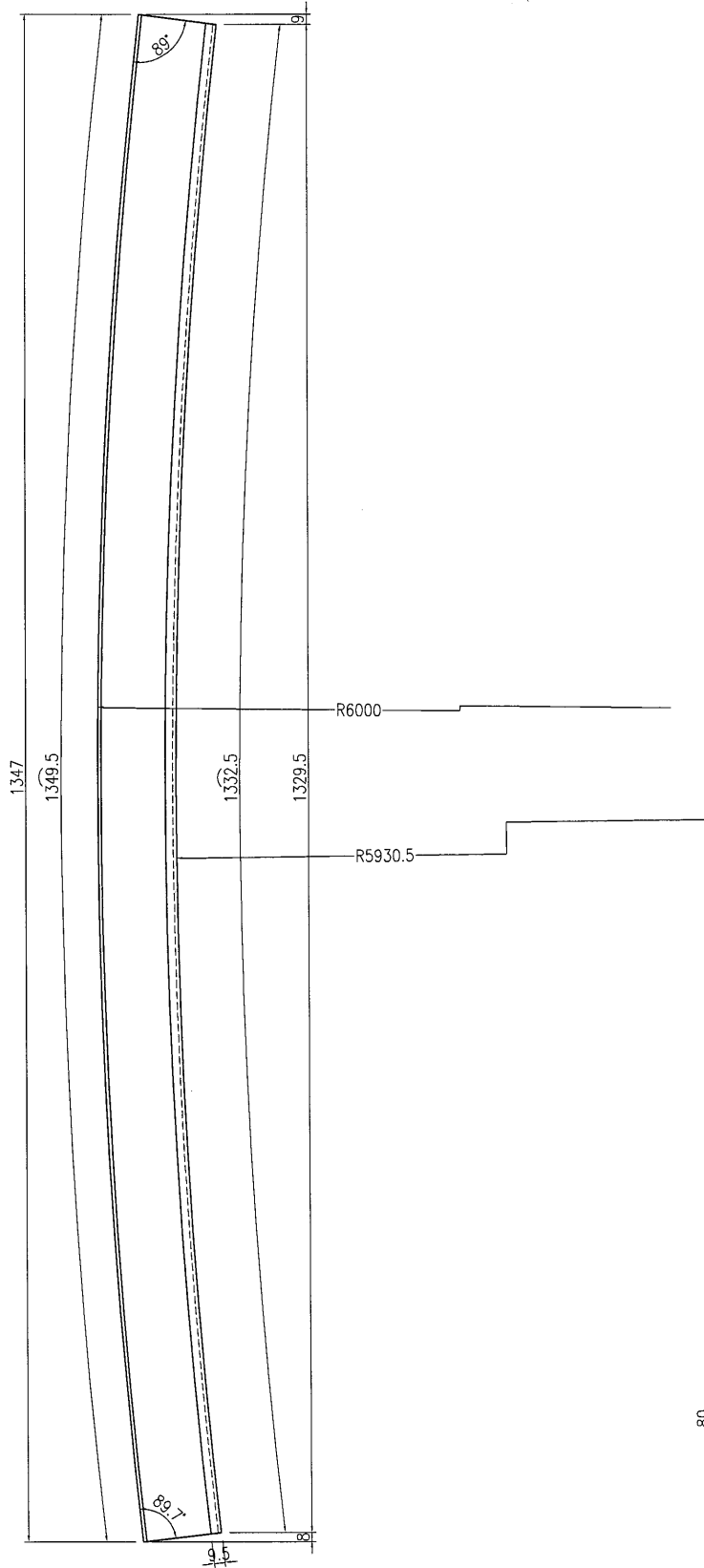
名稱	裝飾條加工圖	制圖	曾建平	2017-09-07	修改			
材料	X85371	復核			日期			
顏色	PPG UCT515482XL(RY)-3 3 Coats 深灰色	批准			圖號	J835-AL725		




美特鋁質 有限公司
MIDI Aluminium Fabricator Ltd.

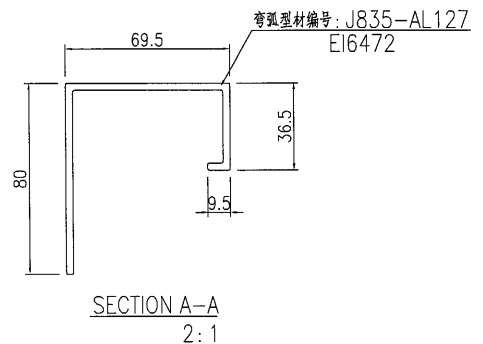
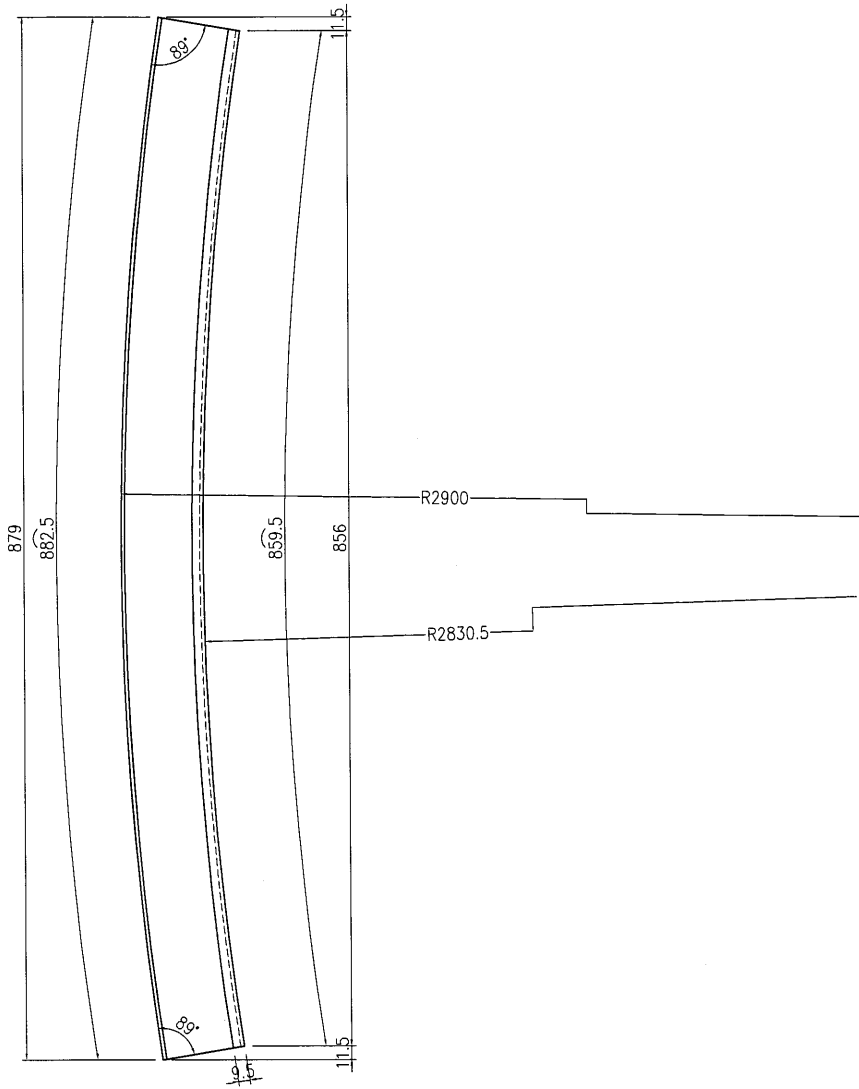
产品编号	L(MM)	数量	A	B	C	D	N	M	备注
		1							

工程號	J835	地盤	將軍澳66D平台
-----	------	----	----------



名稱	裝飾條加工圖	制圖	曾建平	2017-09-07	修改			
材料	X85371	復核			日期			
顏色	PPG UCT515482XL(RY)-3 3 Coats 深灰色	批准			圖號	J835-AL726		

 美特鋁質 有限公司 MIDI Aluminium Fabricator Ltd.	产品编号	L(MM)	数量	A	B	C	D	N	M	备注
			2							
工程號	J835	地盤	將軍澳66D平台							



名稱	裝飾條加工圖	制圖	曾建平	2017-09-07	修改		
材料	X85371	復核			日期		
顏色	PPG UCT515482XL(RY)-3 3 Coats 霧灰	批准			圖號	J835-AL727	

EG-DWG3

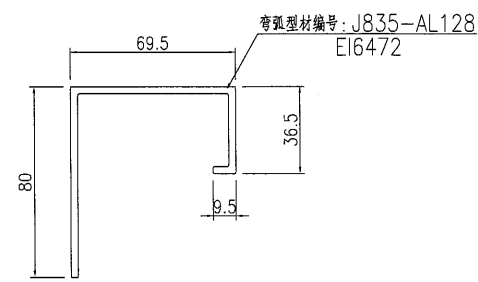
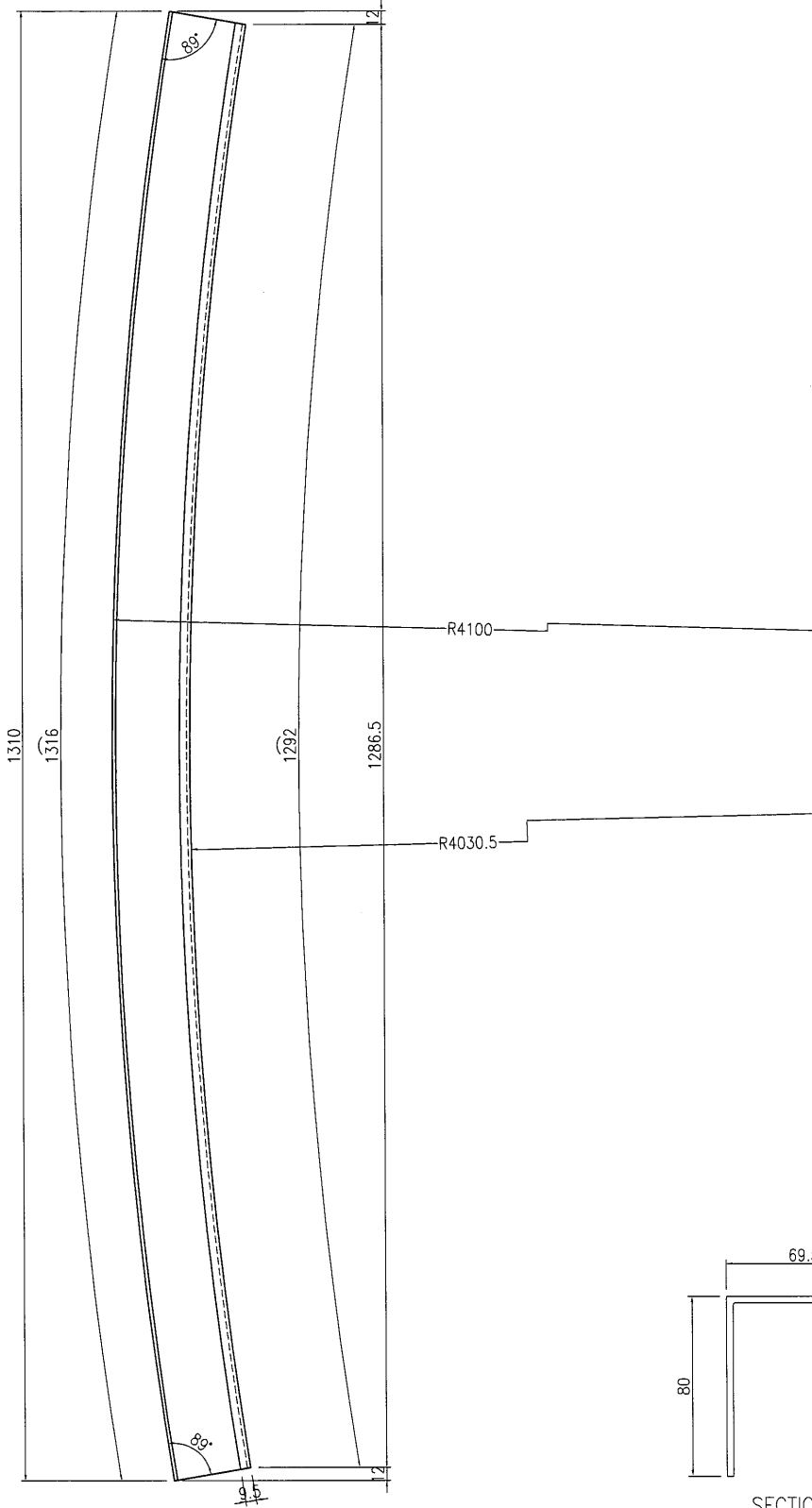
8



美特鋁質 有限公司
MIDI Aluminium Fabricator Ltd.

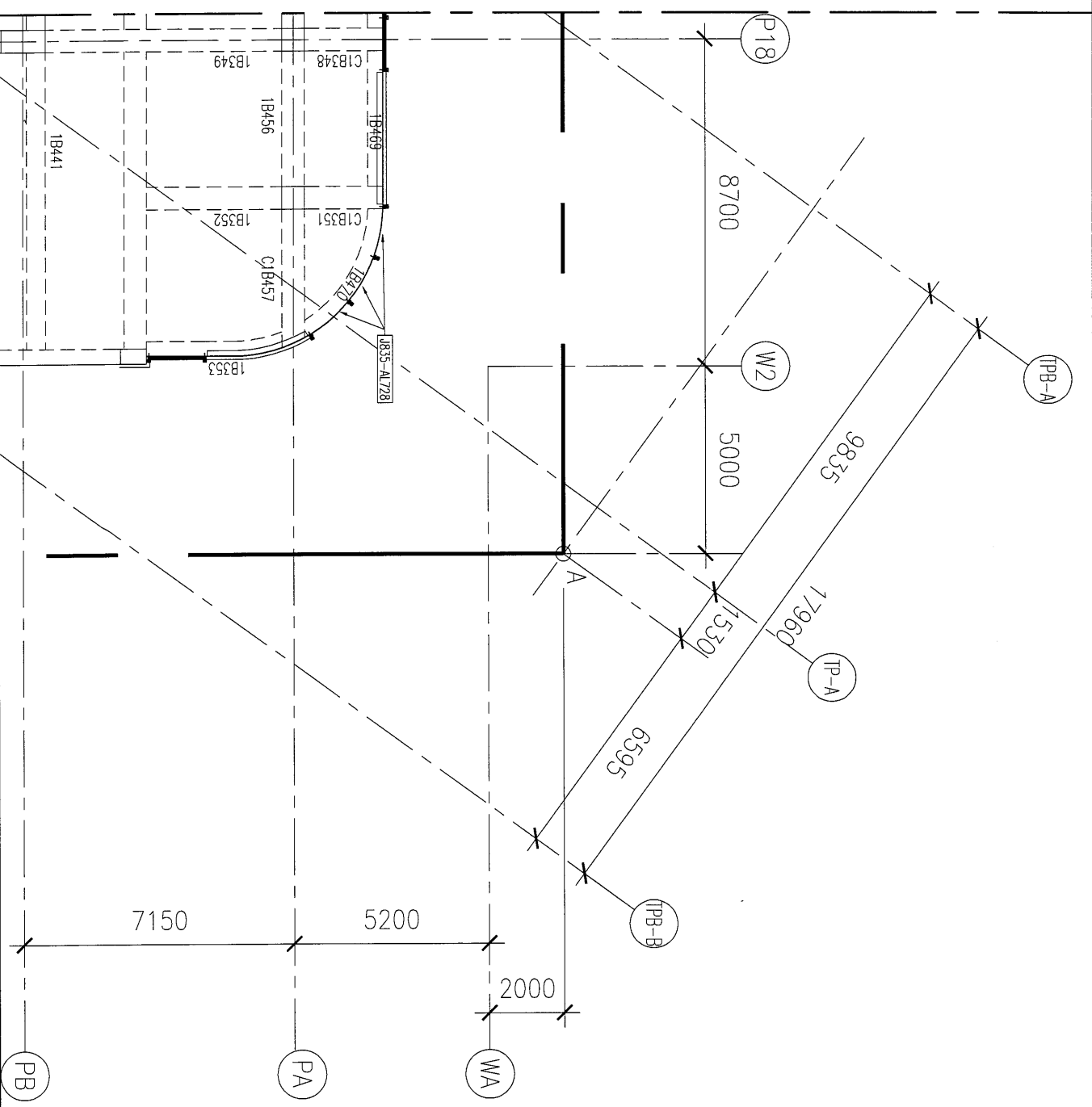
产品编号	L(MM)	数量	A	B	C	D	N	M	备注
		3							


工程號	J835	地盤	將軍澳66D平台
-----	------	----	----------



SECTION A-A
2:1

名稱	裝飾條加工圖	制圖	曾建平	2017-09-07	修改			
材料	X85371	復核			日期			
顏色	PPG UCT515482XL(RY)-3 3 Coats 深灰	批准			圖號	J835-AL728		




美特鋁質有限公司
 MIDI Aluminium Fabricator Ltd.

工程號: 1-835	窗號: -	數量: -	繪圖: 曾建平	日期: 2017.09.07	批准:	日期:	名稱: 層間鋁型材位置圖	圖号: J835-LK279
地盤: 將軍澳60平台	顏色: -	位置: -	校核:	日期:	採用: 地盤 <input checked="" type="checkbox"/> 工廠 <input type="checkbox"/>		版次:	版次:

9

J-835工程GLASS WALL 装饰条派窗表

序號	出貨編號	位置	鋁板厚度	顏色	長度	寬度	面積	數量	总面积	G/F	1/F
1	J835-AL725	J835-LK277			1350.5			1			1
2	J835-AL726	J835-LK277			1349.5			1			1
3	J835-AL727	J835-LK278			882.5			2			2
4	J835-AL728	J835-LK279			1316			3			3
5							合計:	7	0	0	7