



工程指示 / 要求簡箋(E.I.)

工程指示編號：EI/8238 (R889/17) 修改版次：

工程編號

: J835

工程名稱

: TKO 66D 平台

工程項目

: 鋁飾板 - 地盤用鋁摺件加工圖

收件人

發件人

: Eddie Johnny

日期

: 7-9-2017

要求提供 / 確認 事項 :

() 初步鋁料 B.M.

() 加工拆圖, 然後生產

() 尺寸表

() 正式鋁料 B.M.

() 技術上資料 / 指示

() 報價

() 配件 B.M.

() 樣辦或貨品說明書

() 分判合約

(x) 其他 : _____

內容 :

幕牆鋁飾板

請在 2017.9.21 前完成上列要求。

附有關圖紙 / 文件 :

1+ 5

以上項目為:

原合約工程包

原合約工程加 / 減賬

新工程報價

原因 :-

分發東莞各部門 :

() 生產技術總監 連附件 () 技術部 連附件 () 生產部 連附件 () 機械設計部 連附件

() 採購部 連附件 () 生產統籌部 連附件

() 質檢部 連附件 () 會計部 連附件 () 報關組 連附件 () 其他 _____ 連附件

分發香港各部門 :

() 行政部 連附件 () 會計部 連附件 () 統籌部 連附件 () 工程部地盤科文 連附件

() 採購部 連附件 () QS 部 連附件 () 維修部 連附件 () 其他 _____ 連附件

傳遞編號 :

HK

(FTP)

發件人簽署 :

項目經理簽署 :

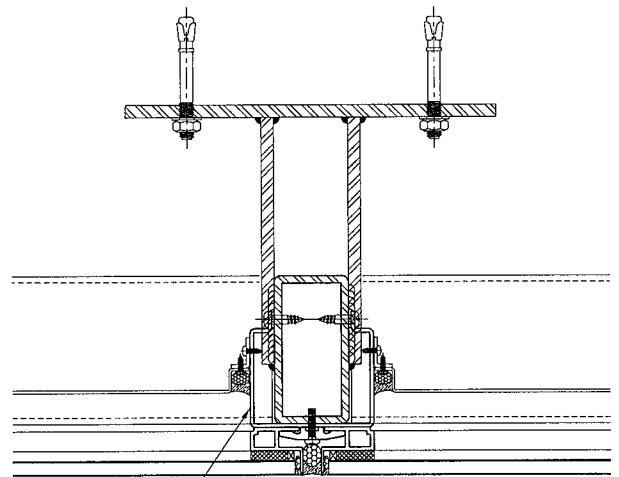
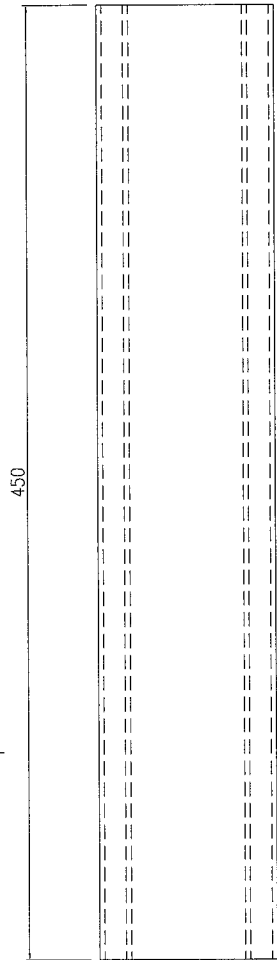
EG-DWG3



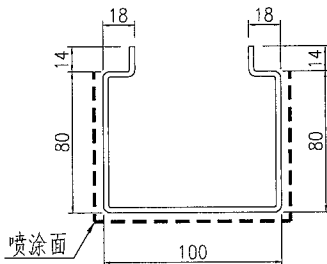
美特鋁質 有限公司
MIDI Aluminium Fabricator Ltd.

产品编号	L(MM)	数量	A	N	M	B	N1	M1	备注
		3							

工程號	J835	地盤	將軍澳66D平台
-----	------	----	----------



节点号: J835-CW-DT31/1



SECTION A-A

名稱	鋁板加工圖	制圖	曾建平	2017-09-04	修改		
材料	3mm厚鋁板	復核			日期		
顏色	CUT64301SC-3 3 Coats 深灰色	批准			圖號	J835-LL12	

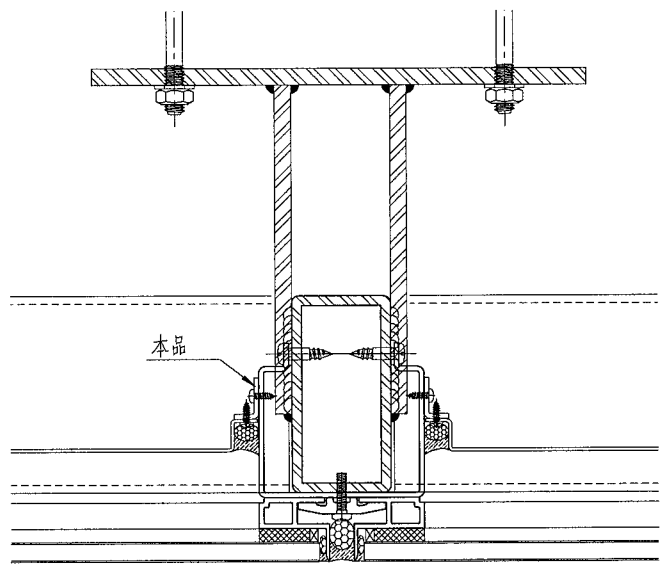
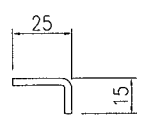
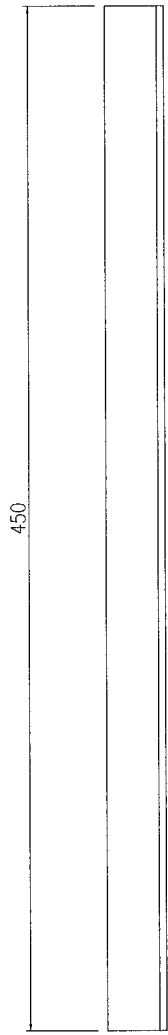
EG-DWG3



美特鋁質 有限公司
MIDI Aluminium Fabricator Ltd.

产品编号	L(MM)	数量	A	N	M	B	N1	M1	备注
		6							

工程號	J835	地盤	將軍澳66D平台
-----	------	----	----------



节点号: J835-CW-DT31/1

名稱	鋁板加工圖	制圖	曾建平	2017-09-04	修改		
材料	3mm厚鋁板	復核			日期		
顏色	MILL	批准			圖號	J835-LL14	

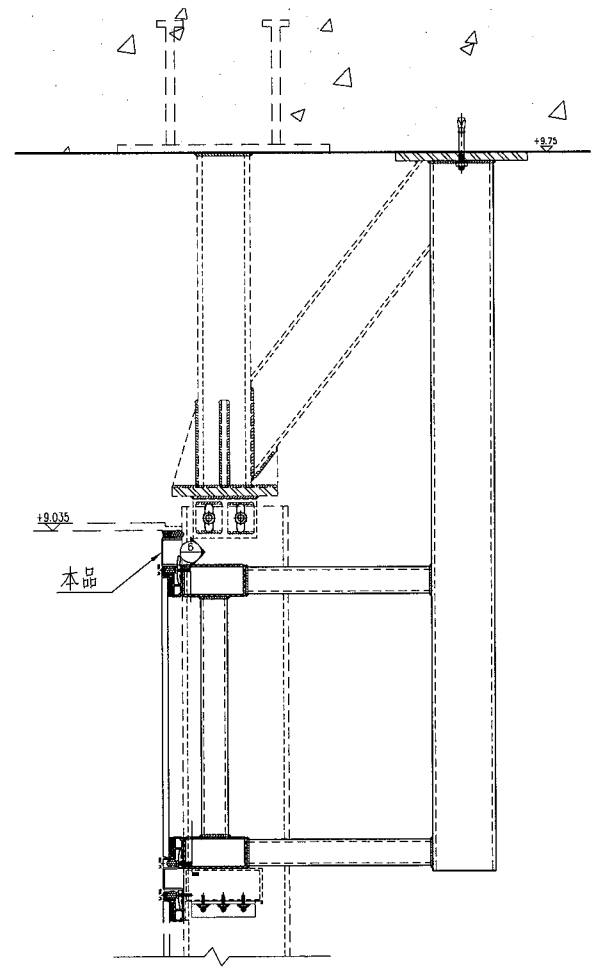
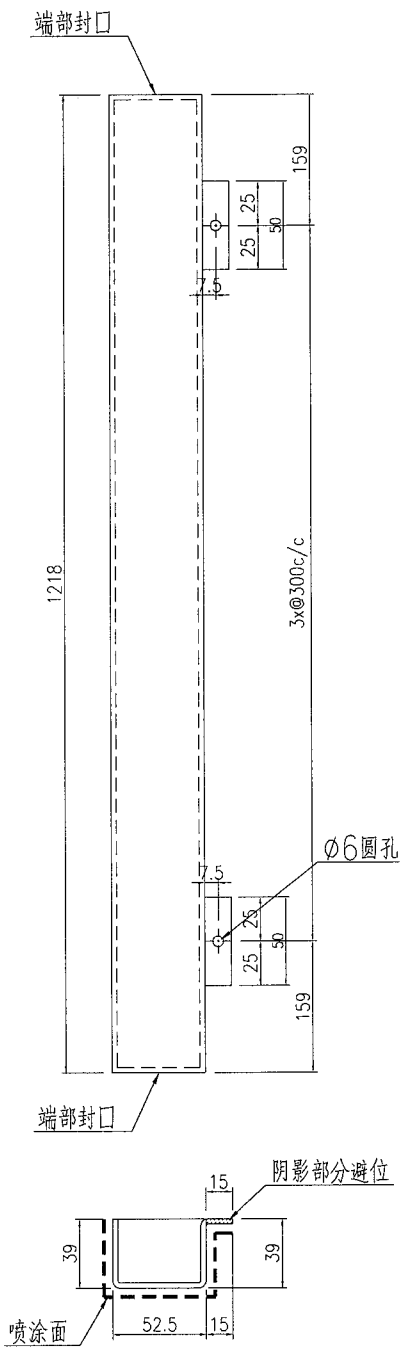
EG-DWG3



美特鋁質 有限公司
MIDI Aluminium Fabricator Ltd.

产品编号	L(MM)	数量	A	N	M	B	N1	M1	备注
		1							

工程號	J835	地盤	將軍澳66D平台
-----	------	----	----------



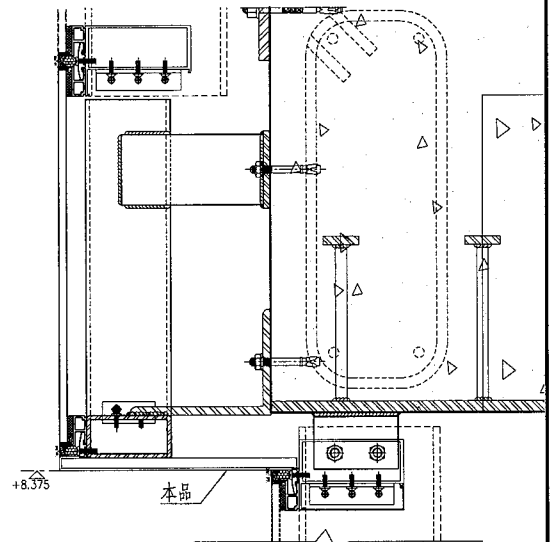
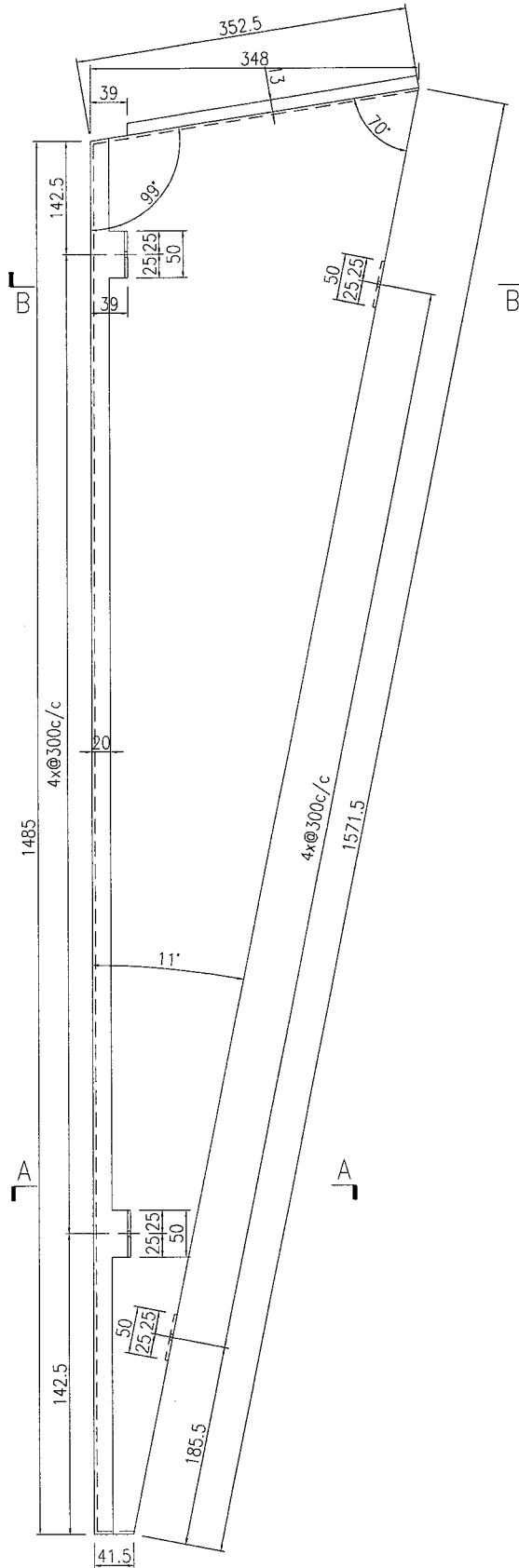
名稱	鋁板加工圖	制圖	曾建平	2017-09-04	修改			
材料	3mm厚鋁板	復核			日期			
顏色	CUT64301SC-3 3 Coats 深灰色	批准			圖號	J835-LL13		



美特鋁質有限公司
MIDI Aluminium Fabricator Ltd.

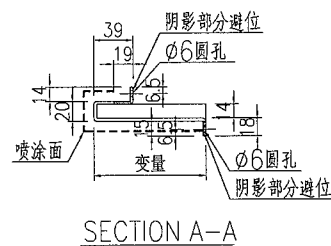
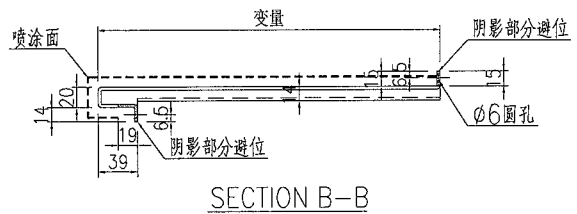
产品编号	L(MM)	数量	A	N	M	B	N1	M1	备注
		1							

工程號	J835	地盤	將軍澳66D平台
-----	------	----	----------



节点号: J835-CW-DT30/1

备注: 需地盘复尺



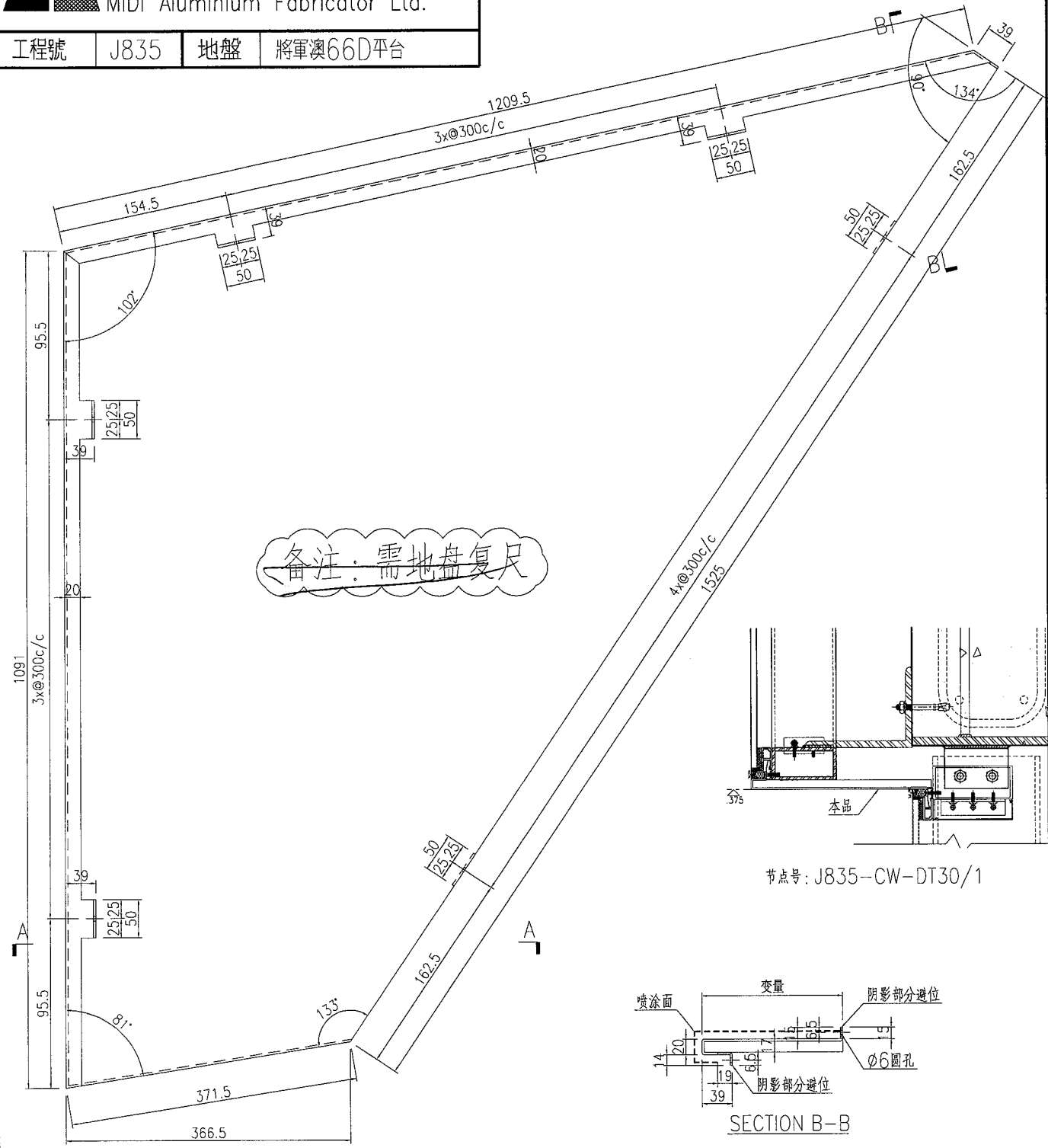
名稱	鋁板加工圖	制圖	曾建平	2017-09-04	修改		
材料	3mm厚鋁板	復核			日期		
顏色	CUT64301SC-3 3 Coats 深灰色	批准			圖號	J835-LL10	



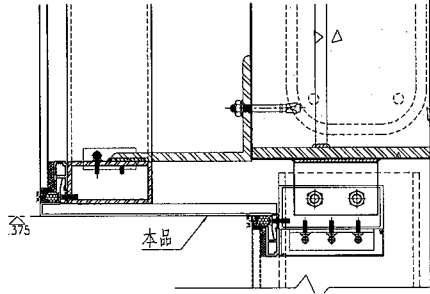
美特鋁質 有限公司
MIDI Aluminium Fabricator Ltd.

产品编号	L(MM)	数量	A	N	M	B	N1	M1	备注
		1							

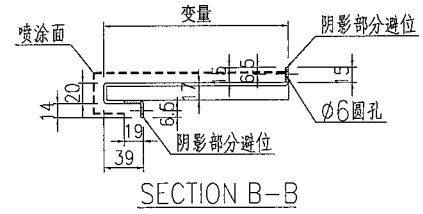
工程號	J835	地盤	將軍澳66D平台
-----	------	----	----------



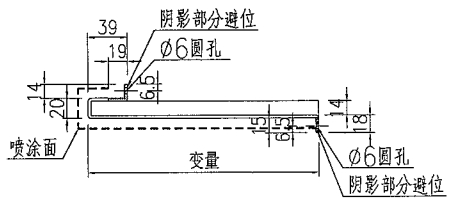
备注：需地盤复尺



节点号：J835-CW-DT30/1



SECTION B-B



SECTION A-A

名稱	鋁板加工圖	制圖	曾建平	2017-09-04	修改			
材料	3mm厚鋁板	復核			日期			
顏色	CUT64301SC-3 3 Coats 深灰色	批准			圖號	J835-LL11		