



工程指示 / 要求簡箋 (E.I.)

工程指示編號 : EI 822 / 17 修改版次 :
 工程編號 : J835 工程名稱 : TK066D平台
 工程項目 : 鋁桁架 - 確錫地盤用鋁摺件加工圖紙
 收件人 : 生統 發件人 : Eddie 日期 : 2.7.9.6

要求提供 / 確認 事項 :

- | | | |
|--|-------------------------------------|-------------------------------|
| <input type="checkbox"/> 初步鋁料 B.M. | <input type="checkbox"/> 加工拆圖, 然後生產 | <input type="checkbox"/> 尺寸表 |
| <input type="checkbox"/> 正式鋁料 B.M. | <input type="checkbox"/> 技術上資料 / 指示 | <input type="checkbox"/> 報價 |
| <input type="checkbox"/> 配件 B.M. | <input type="checkbox"/> 樣辦或貨品說明書 | <input type="checkbox"/> 分判合約 |
| <input checked="" type="checkbox"/> 其他 : _____ | | |

內容 :

請將附頁加工圖紙加工, 須將材料加工。

請在 2.9.13 前完成上列要求。

附有關圖紙 / 文件 :

1 + 20張

以上項目為:

- 原合約工程包 原合約工程加 / 減賬 新工程報價

原因 : -

分發東莞各部門 :

- () 生產技術總監 連附件 () 技術部 連附件 () 生產部 連附件 () 機械設計部 連附件
 () 採購部 連附件 () 生產統籌部 連附件
 () 質檢部 連附件 () 會計部 連附件 () 報關組 連附件 () 其他 _____ 連附件

分發香港各部門 :

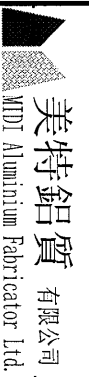
- () 行政部 連附件 () 會計部 連附件 () 統籌部 連附件 () 工程部地盤科文 連附件
 () 採購部 連附件 () QS 部 連附件 () 維修部 連附件 () 其他 _____ 連附件

傳遞編號 :

HK 2071 (FTP)

發件人簽署 :

項目經理簽署 :



美特鋁質有限公司
MDT Aluminium Fabricator Ltd.

地盤用鋁板B.M.表

工程號:	J-835	計算:	吳禕瑜	日期:	5/9/2017	送呈:	施哥
地盤名稱:	天晉平臺	核對:		日期:		副本:	
項目類別:	鋁格項目	批准:		日期:			
修改版次:		A/C Code:		總面積:	9.690	總重量:	78.78

序號	修改內容	鋁板圖號	鋁板名稱	顏色	實用	後備	總數	總重量	平方米		平方米		備註
									單件展開面積	總展開面積	單件V.F.	總V.F.	
1		835-LG-LR03	3mm鋁板	MILL+刷瀝青油	3	0	3	6.569	0.269	0.808	0.269	0.808	
2		835-LG-LR04	3mm鋁板	MILL+刷瀝青油	3	0	3	8.108	0.332	0.997	0.332	0.997	
3		835-LG-LR03a	3mm鋁板	MILL+刷瀝青油	3	0	3	8.644	0.354	1.063	0.269	0.808	
4		835-LG-LR04a	3mm鋁板	MILL+刷瀝青油	3	0	3	10.668	0.437	1.312	0.332	0.997	
5		835-LG-LR08	3mm鋁板	MILL	4	0	4	9.451	0.291	1.162	0.291	1.162	
6		835-LG-LR09	3mm鋁板	MILL	4	0	4	11.664	0.359	1.435	0.359	1.435	
7		835-LG-LR13	3mm鋁板	UCT2606SSC-3 3 Coats Bronze (古銅)	4	0	4	7.126	0.219	0.876	0.214	0.854	
8		835-LG-LR14	3mm鋁板	UCT2606SSC-3 3 Coats Bronze (古銅)	4	0	4	8.745	0.269	1.076	0.263	1.054	
9		835-SK1	3mm鋁板	UCT2606SSC-3 3 Coats Bronze (古銅)	1	0	1	1.930	0.237	0.237	0.214	0.214	
10		835-SK1a	3mm鋁板	UCT2606SSC-3 3 Coats Bronze (古銅)	1	0	1	2.369	0.291	0.291	0.263	0.263	
11		835-SK2	3mm鋁板	UCT2606SSC-3 3 Coats Bronze (古銅)	1	0	1	1.574	0.194	0.194	0.214	0.214	
12		835-SK2a	3mm鋁板	UCT2606SSC-3 3 Coats Bronze (古銅)	1	0	1	1.931	0.238	0.238	0.263	0.263	
					32		32	78.78	3.491	9.69	3.28	9.070	

總計:

美特鋁質 有限公司 MDI Aluminium Fabricator Ltd.		工程號:	J-835	計算:	吳禕瑜	日期:	5/9/2017	送呈:		施哥			
地盤用鋁板B.M.表		地盤名稱:	天晉平臺	核對:		日期:		副本:					
BM編號:		項目類別:	鋁格項目	批准:		日期:		總重量:		42.87			
修改版次:		M/C Code:		總面積:		5.273		總重量:		42.87			
序號	修改內容	鋁板圖號	鋁板名稱	顏色	實用	後備	總數	總重量	單件展開面積	總展開面積	單件V.F.	總V.F.	備註
1		835-BB-A20	3mm鋁板	UCT260655SC-3 3 Coats Bronze (古銅)	1	0	1	7.877	0.969	0.969	0.969	0.969	
2		835-BB-A21	3mm鋁板	UCT260655SC-3 3 Coats Bronze (古銅)	1	0	1	6.382	0.785	0.785	0.785	0.785	
3		835-BB-A22	3mm鋁板	UCT260655SC-3 3 Coats Bronze (古銅)	1	0	1	7.912	0.973	0.973	0.973	0.973	
4		835-BB-A23	3mm鋁板	UCT260655SC-3 3 Coats Bronze (古銅)	1	0	1	6.411	0.789	0.789	0.789	0.789	
5		835-BB-A24	3mm鋁板	UCT260655SC-3 3 Coats Bronze (古銅)	1	0	1	7.894	0.971	0.971	0.971	0.971	
6		835-BB-A25	3mm鋁板	UCT260655SC-3 3 Coats Bronze (古銅)	1	0	1	6.396	0.787	0.787	0.787	0.787	
總計:					6		6	42.87	5.273	5.27	5.27	5.273	

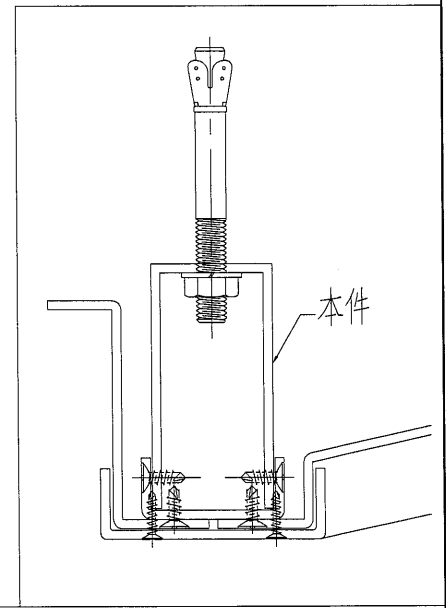
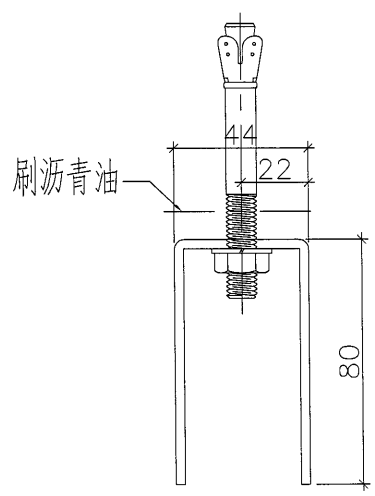
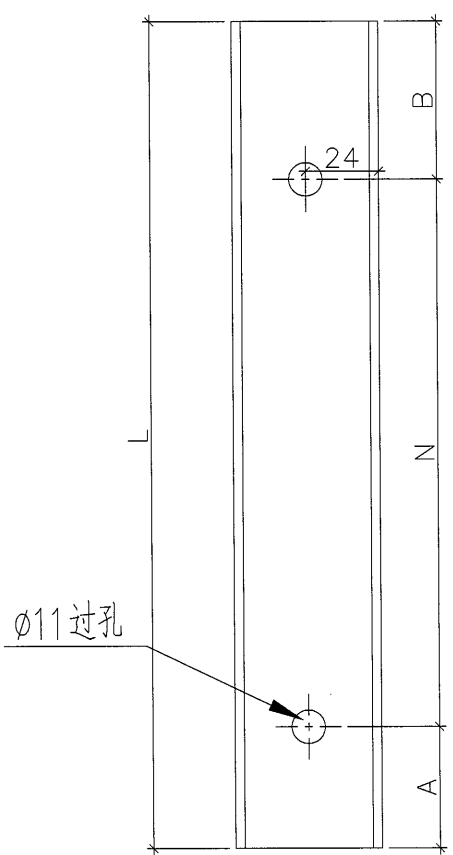


美特鋁質 有限公司
MIDI Aluminium Fabricator Ltd.

類別		物料編號		4	
制圖	吳禕瑜	2017.9.5	圖號		835-LG-LR03a
修改			數量		-
日期			位置		
復核					
批准					

物料編號	長度 (L)	A	N	B	數量
835-LG-LR03a	1772	136	500*3	136	3
835-LG-LR04a	2187	93.5	500*4	93.5	3

其中两支为后备
其中两支为后备

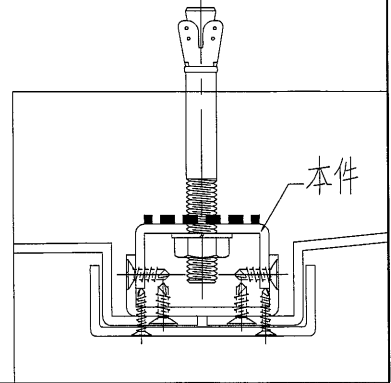
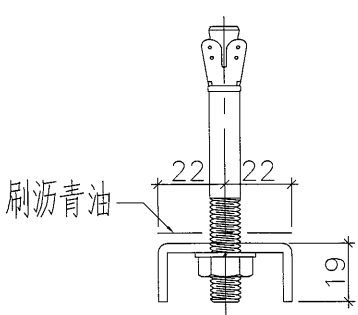
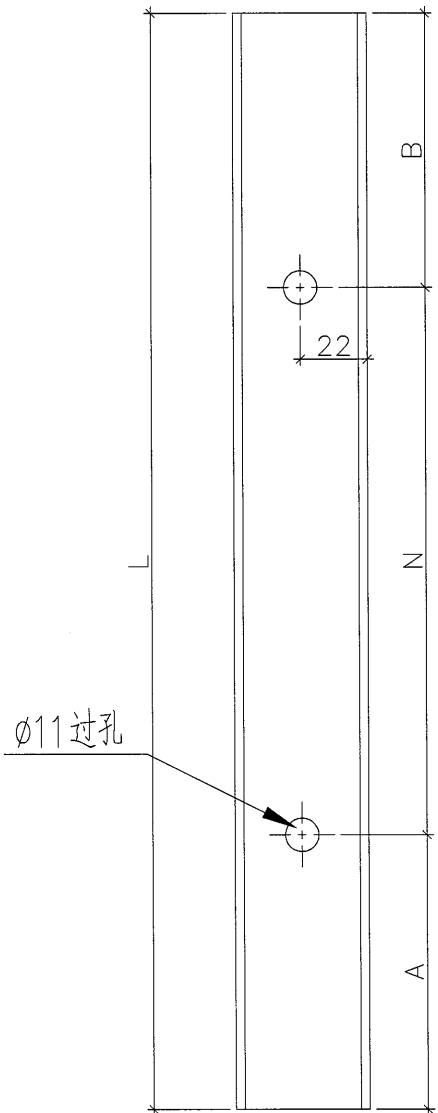


工程號	J-835	地盤	天晉平臺
名稱	鋁槽加工圖	採用	
材料	3mm鋁板	地盤	
顏色	MILL	工廠	

附件	
----	--

類別		物料號	
制圖	吳禕瑜	2017.9.5	圖號 835-LG-LR03
修改			數量 -
日期			位置
復核			
批准			

物料編號	長度 (L)	A	N	B	數量
835-LG-LR03	1772	136	500*3	136	3
835-LG-LR04	2187	93.5	500*4	93.5	3

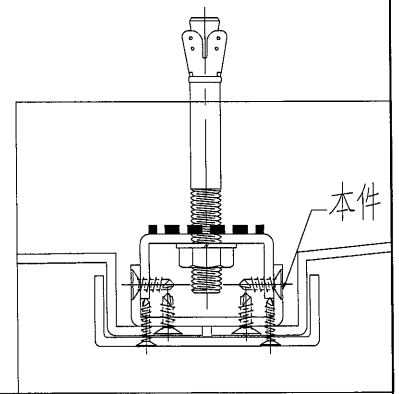
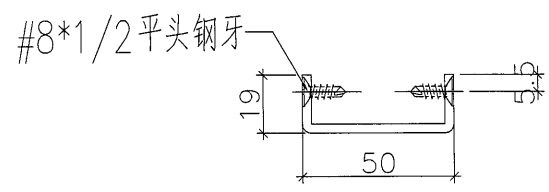
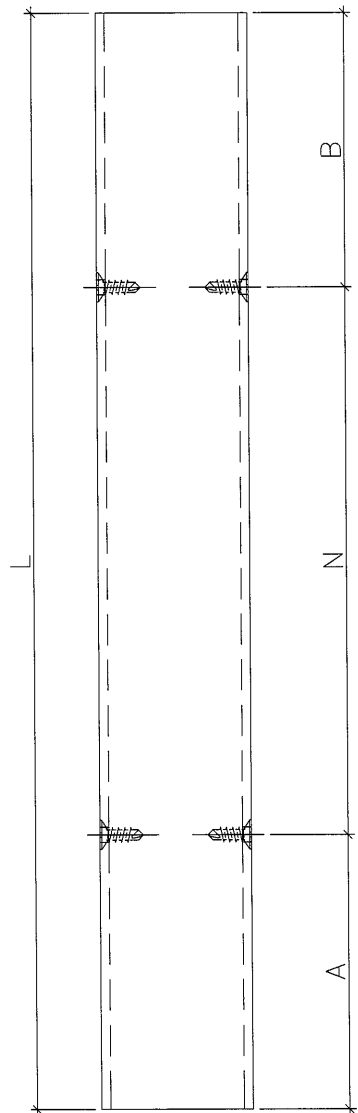


工程號	J-835	地盤	天晉平臺
名稱	鋁槽加工圖	採用	
材料	3mm 鋁板	地盤	
顏色	MILL	工廠	

附件	
----	--

類別		物料號	6	
制圖	吳禕瑜	2017.9.5	圖號	835-LG-LR08
修改			數量	-
日期			位置	
復核				
批准				

物料編號	長度 (L)	A	N	B	數量
835-LG-LR08	1772	136	300*5	136	4
835-LG-LR09	2187	43.5	300*7	43.5	4

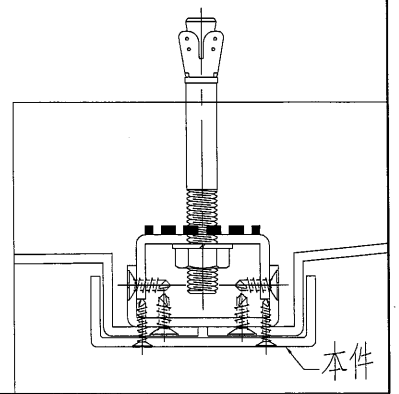
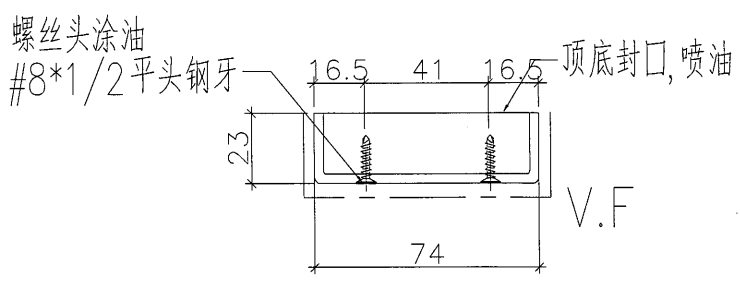
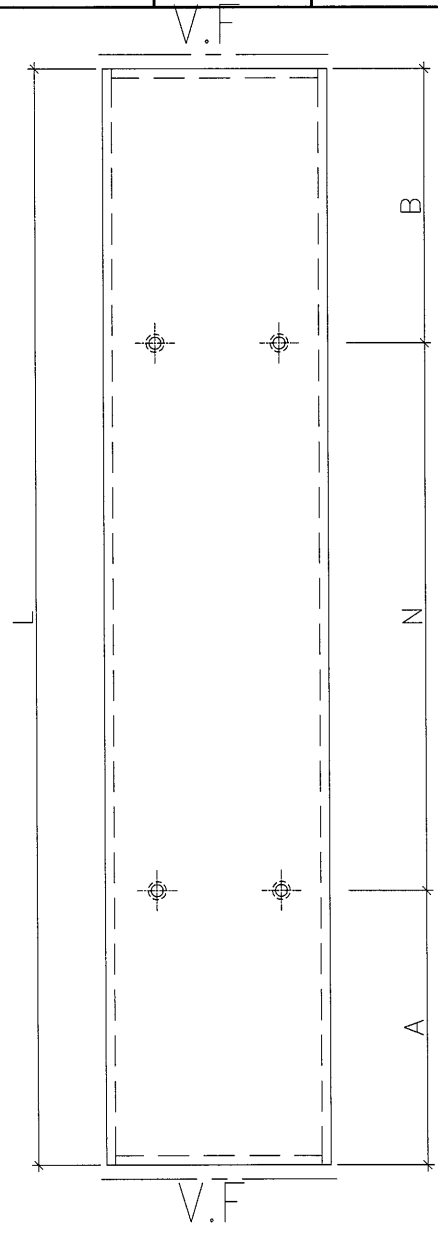


工程號	J-835	地盤	天晉平臺
名稱	鋁槽加工圖	採用	
材料	3mm 鋁板	地盤	
顏色	MILL	工廠	

附件

類別		物料號		7
制圖	吳禕瑜	2017.9.5	圖號	835-LG-LR13
修改			數量	-
日期			位置	
復核				
批准				

物料編號	長度 (L)	A	N	B	數量
835-LG-LR13	1780	80	300*5	200	4
835-LG-LR14	2195	197.5	300*6	197.5	4



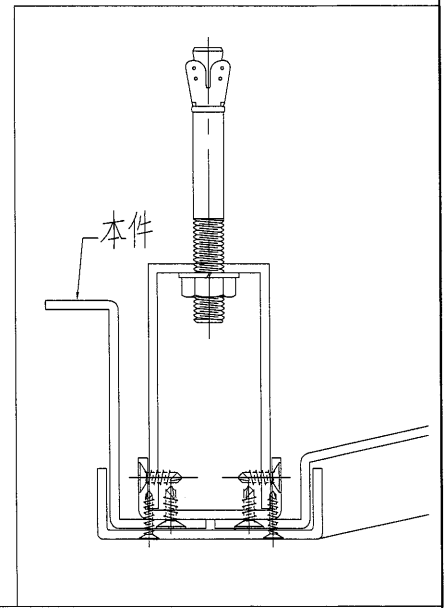
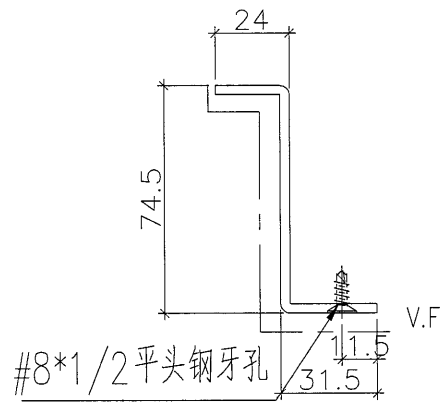
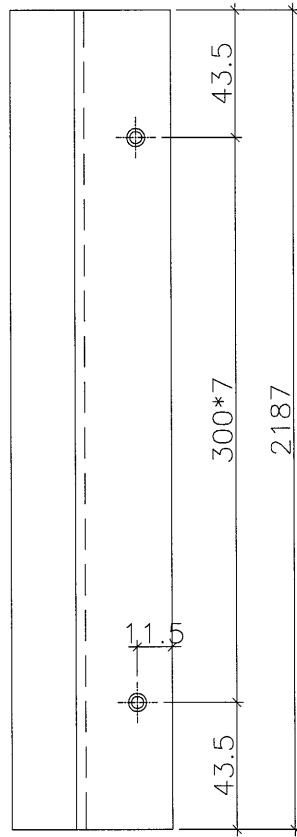
工程號	J-835	地盤	天晉平臺
名稱	鋁槽加工圖	採用	
材料	3mm 鋁板	地盤	
顏色	UCT26065SC-3 3 Coats Bronze (古銅)	工廠	

附件	
----	--



美特鋁質 有限公司
MIDI Aluminium Fabricator Ltd.

類別		物料號			8
制圖	吳禕瑜	2017.9.5	圖號	835-SK1	
修改			數量	1	
日期			位置		

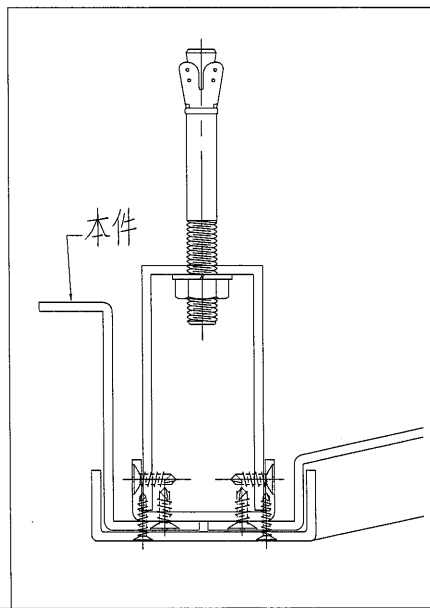
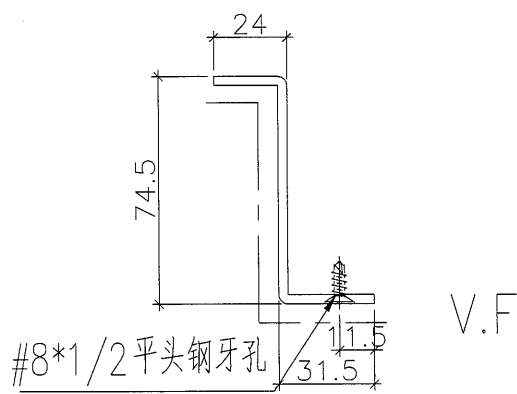
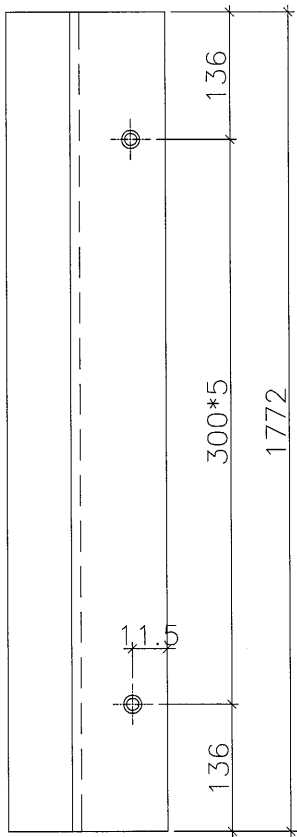


工程號	J-835	地盤	天晉平臺	附 件
名稱	鋁槽加工圖		採用	
材料	3mm 鋁板		地盤	
顏色	UCT26065SC-3 3 Coats Bronze (古銅)		工廠	



美特鋁質 有限公司
MIDI Aluminium Fabricator Ltd.

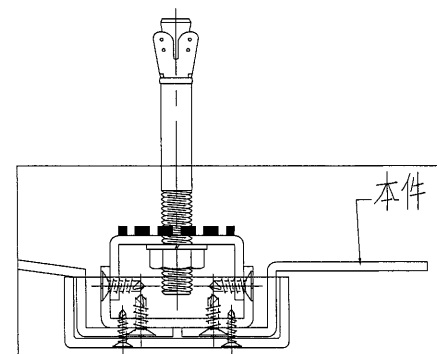
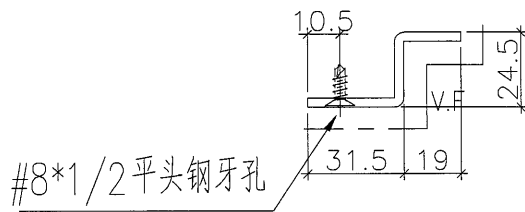
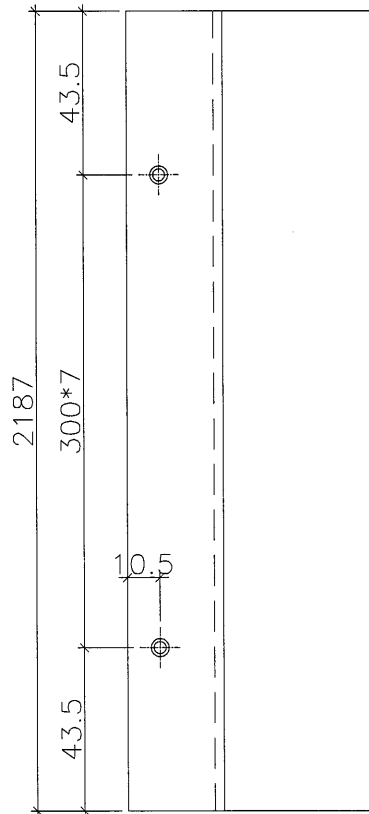
類別		物料號			9
制圖	吳禕瑜	2017.9.5	圖號	835-SK1a	
修改			數量	1	
日期			位置		



工程號	J-835	地盤	天晉平臺
名稱	鋁槽加工圖		採用
材料	3mm 鋁板		地盤
顏色	UCT26065SC-3 3 Coats Bronze (古銅)		工廠

附件

類別		物料號		
制圖	吳禕瑜	2017.9.5	圖號	835-SK2
修改			數量	1
日期			位置	

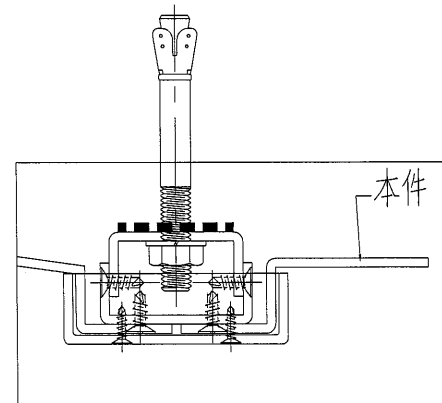
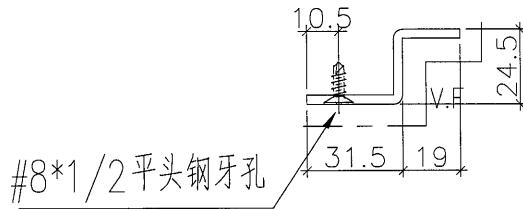
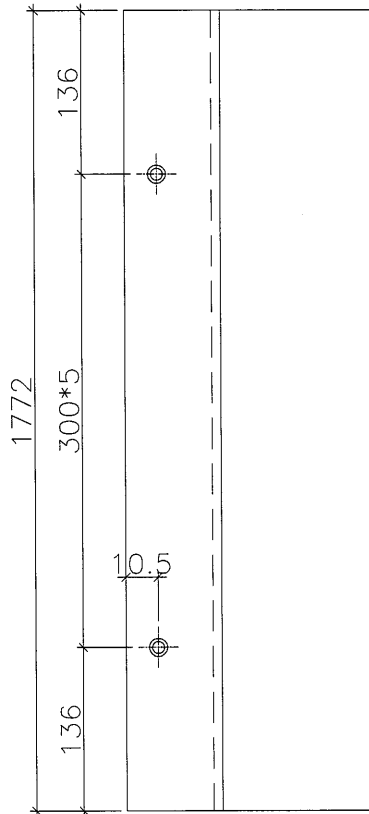


工程號	J-835	地盤	天晉平臺	附 件
名稱	鋁槽加工圖		採用	
材料	3mm 鋁板		地盤	
顏色	UCT26065SC-3 3 Coats Bronze (古銅)		工廠	



美特鋁質 有限公司
MIDI Aluminium Fabricator Ltd.

類別		物料編號		
制圖	吳禕瑜	2017.9.5	圖號	835-SK2a
修改			數量	1
日期			位置	



工程號	J-835	地盤	天晉平臺	附 件
名稱	鋁槽加工圖		採用	
材料	3mm 鋁板		地盤	
顏色	UCT26065SC-3 3 Coats Bronze (古銅)		工廠	



美特鋁質 有限公司
MIDI Aluminium Fabricator Ltd.

類別

物料號

12

制圖

吳禕瑜

2017.09.5

圖號

835-G-Z20

修改

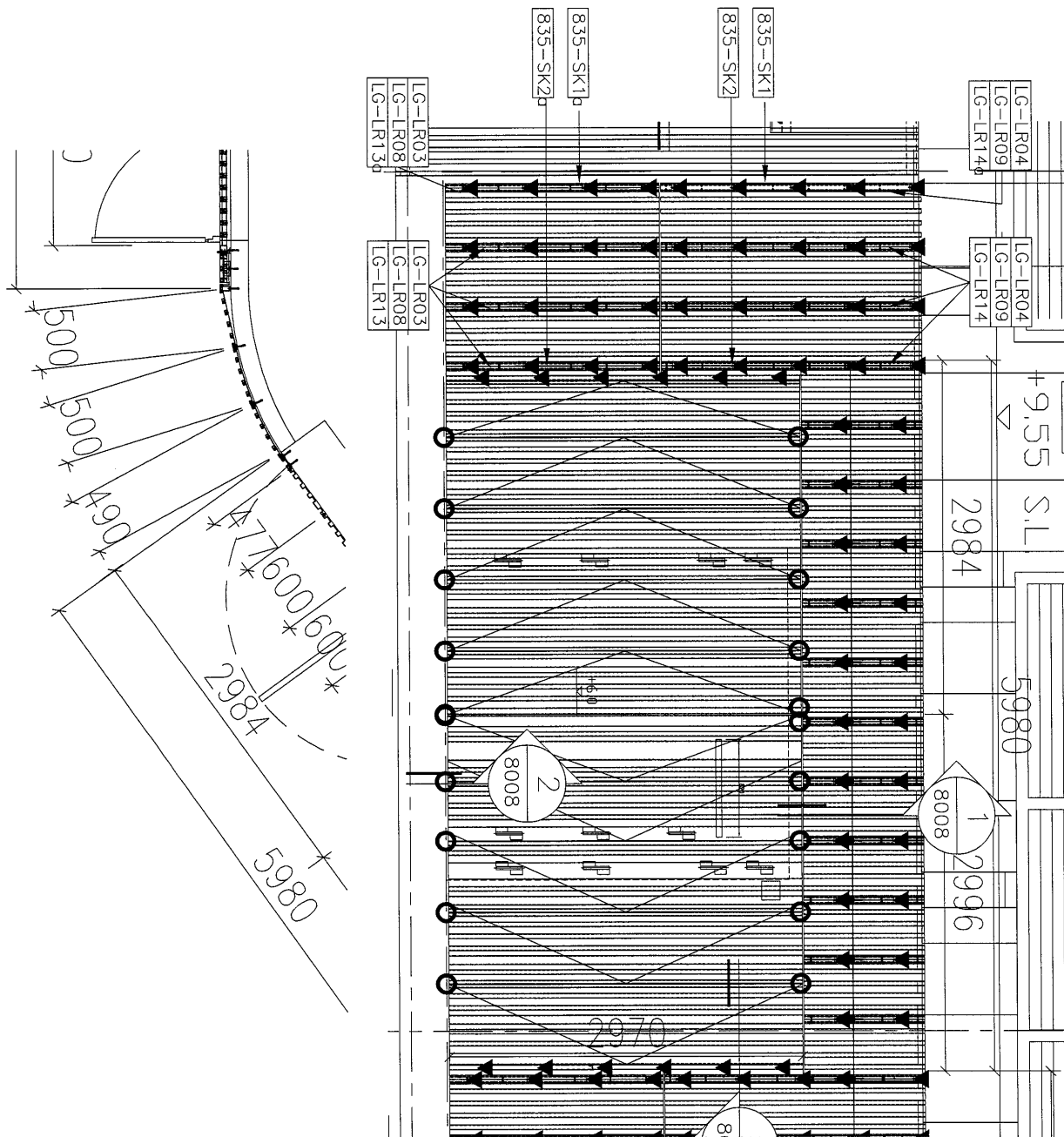
復核

數量

日期

批准

位置




工程號 J-835 地盤 天晉平臺

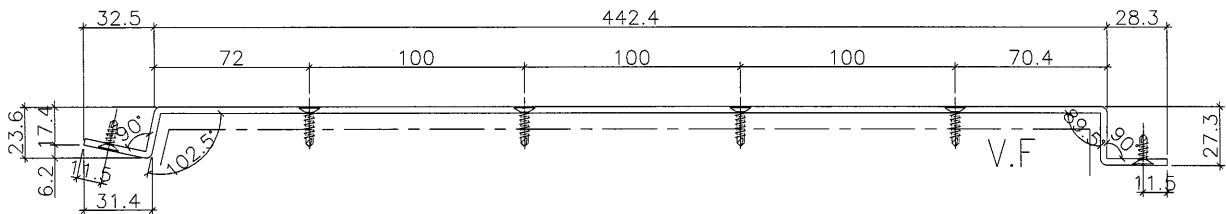
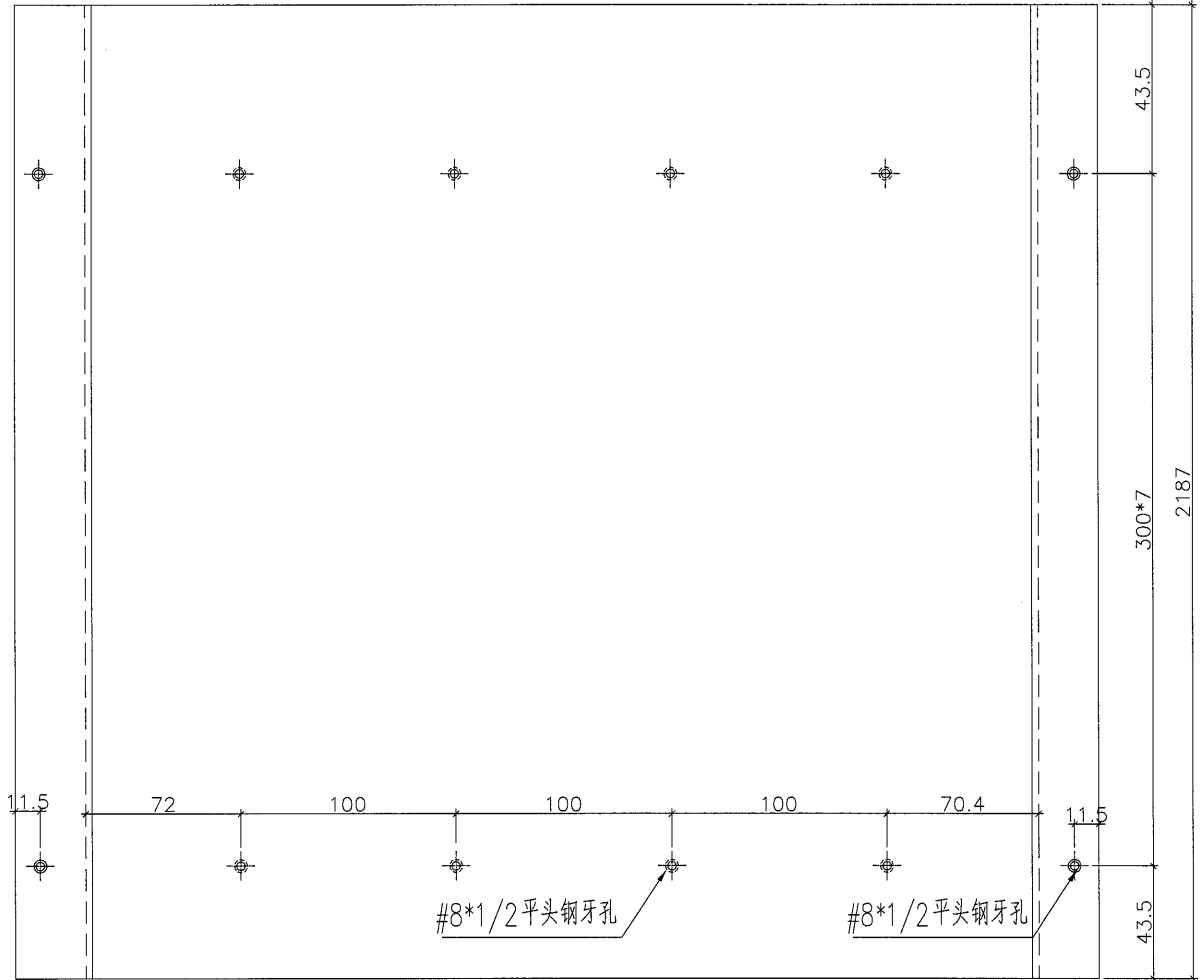
名稱 位置圖 採用

材料 地盤

顏色 工廠


附件

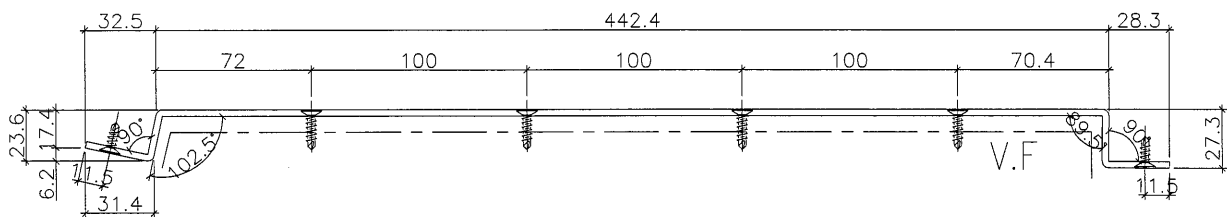
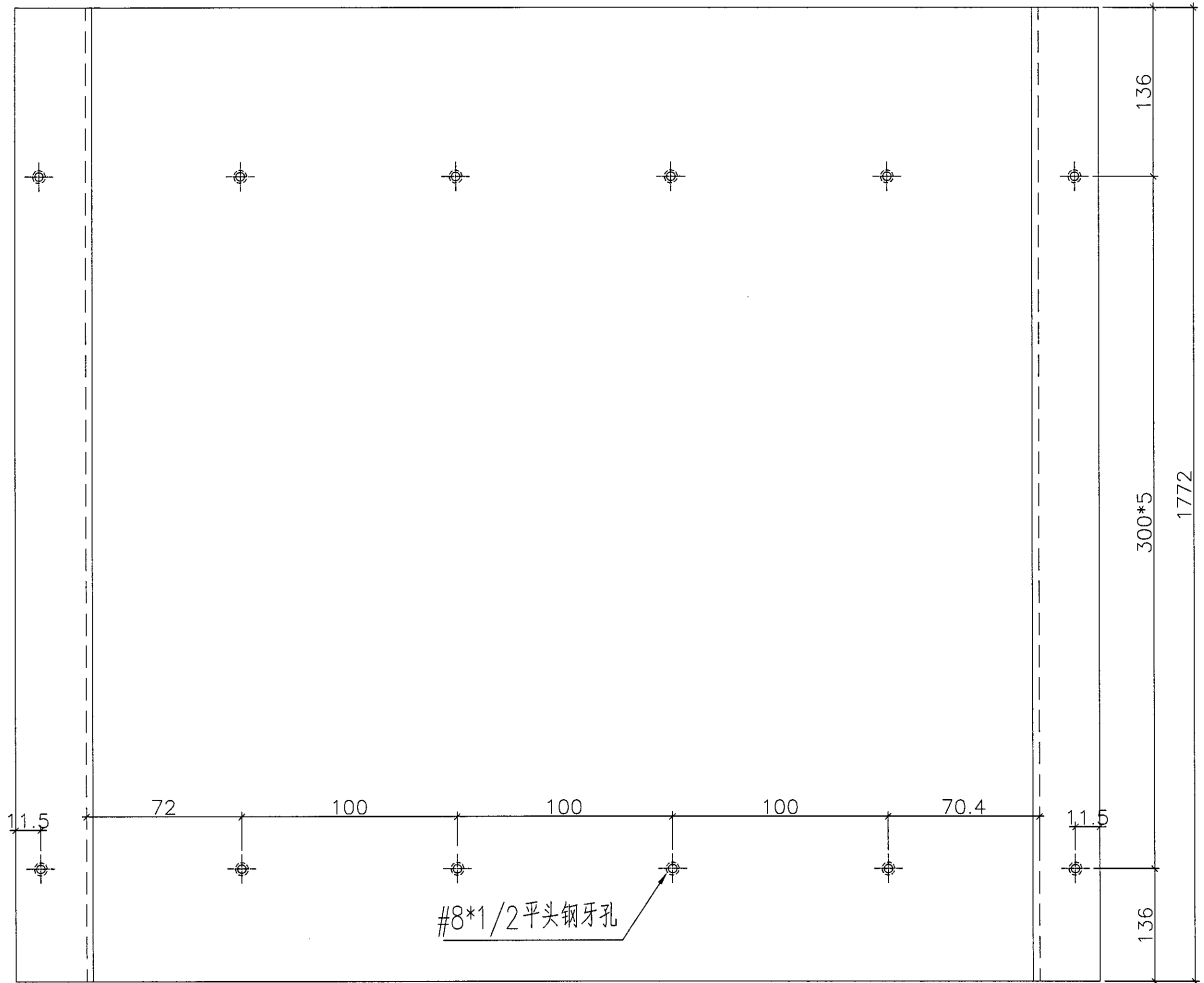
 美特鋁質有限公司 MIDI Aluminium Fabricator Ltd.	類別		物料號		
	制圖	吳禕瑜	2017.9.6	圖號	835-BB-A20
修改				數量	-
日期				位置	
復核					
批准					




工程號	J-835	地盤	天晉平臺	附 件
名稱	鋁背板加工圖		採用	
材料	3mm 鋁板		地盤	
顏色	UCT26065SC-3 3 Coats Bronze (古銅)		工廠	

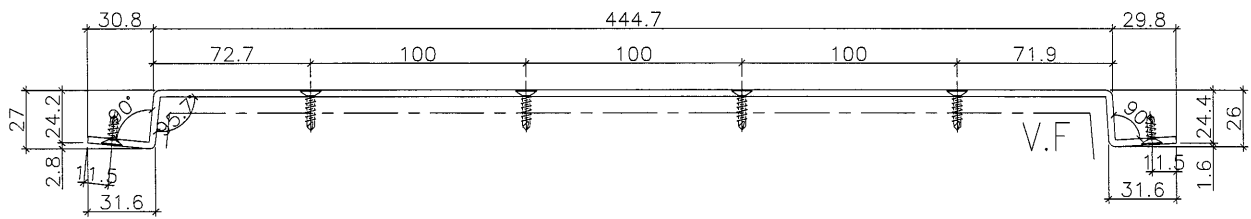
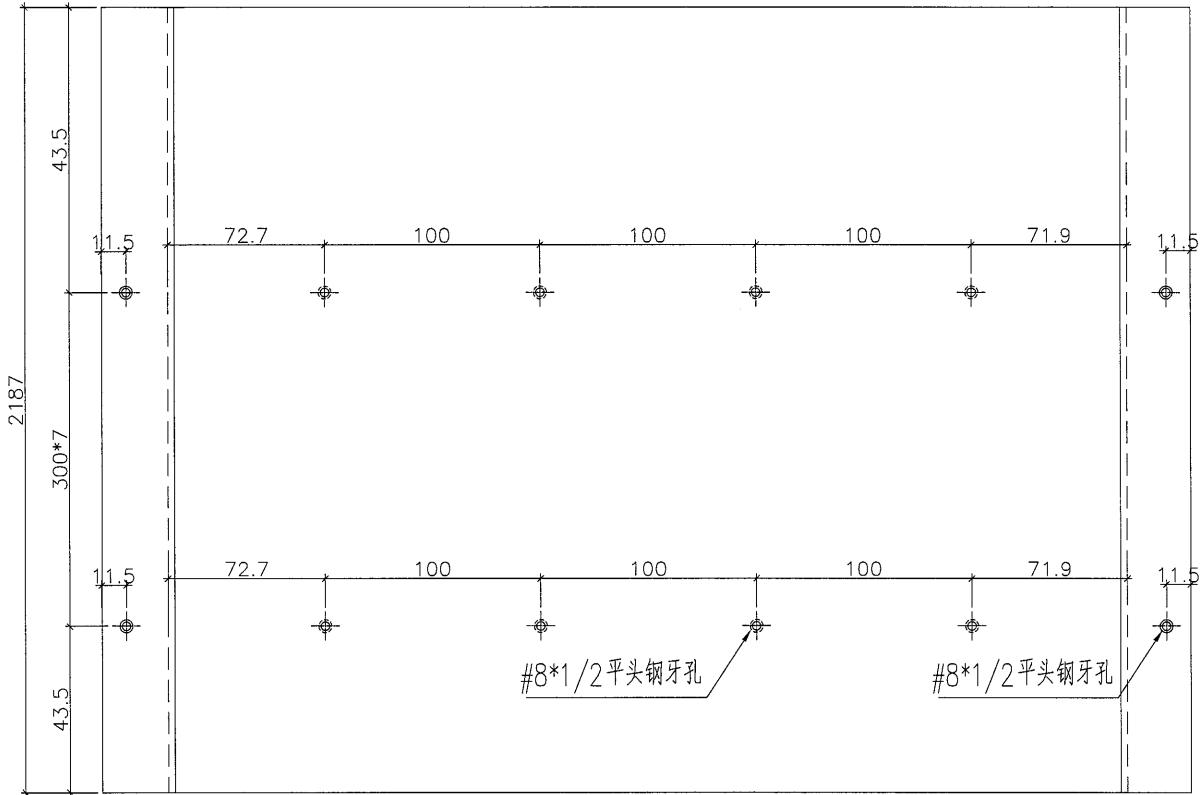
ck

 美特鋁質有限公司 MIDI Aluminium Fabricator Ltd.				類別		物料號	
				制圖	吳禕瑜	2017.9.6	圖號 835-BB-A21
修改				復核			數量 -
日期				批准			位置



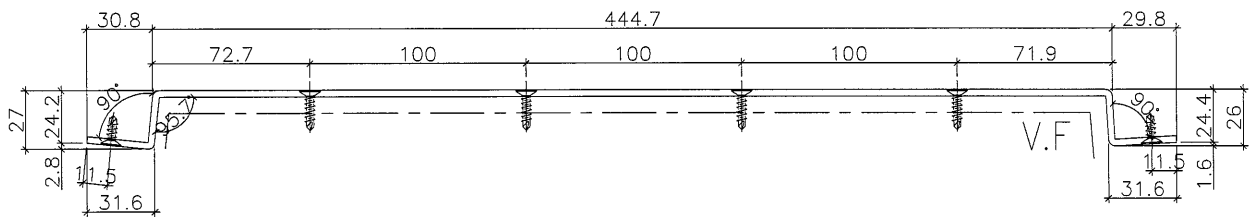
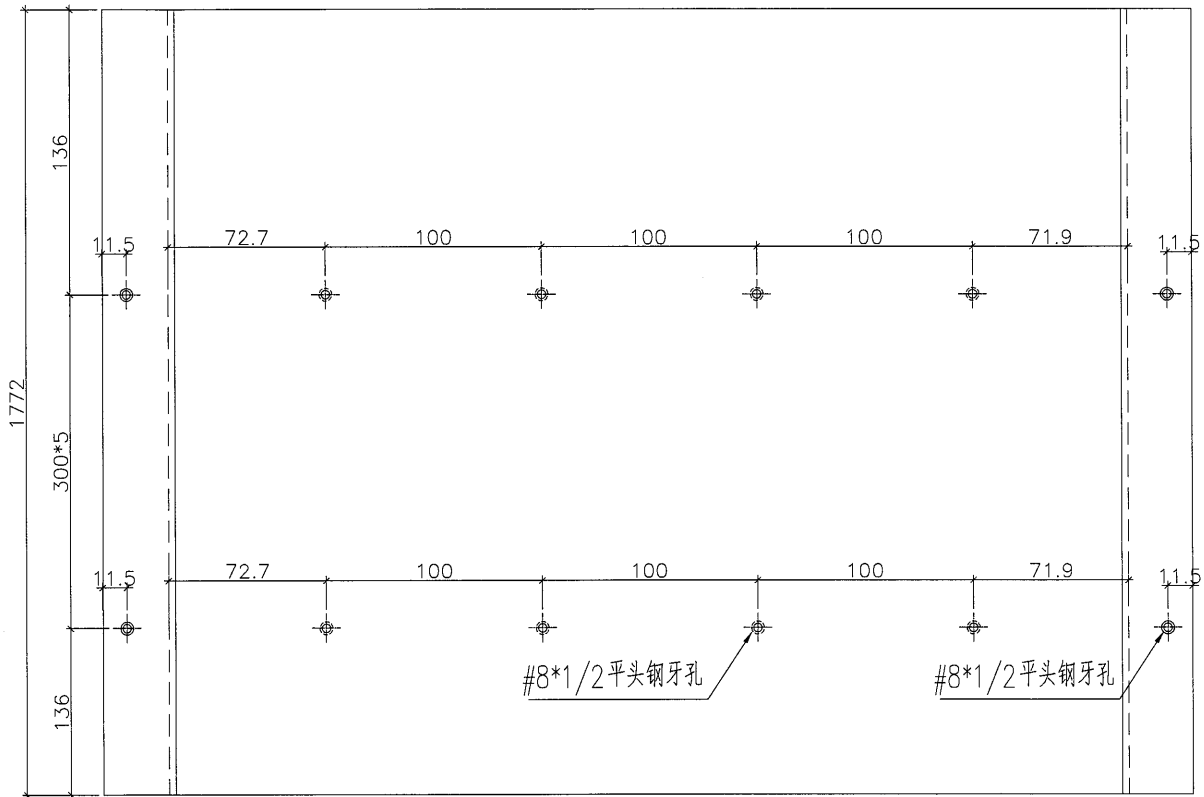
工程號	J-835	地盤	天晉平臺	附 件
名稱	鋁背板加工圖		採用	
材料	3mm 鋁板		地盤	
顏色	UCT26065SC-3 3 Coats Bronze (古銅)		工廠	

 美特鋁質有限公司 MIDI Aluminium Fabricator Ltd.	類別	物料號			
	制圖	吳禕瑜	2017.9.6	圖號	835-BB-A22
修改		復核		數量	-
日期		批准		位置	




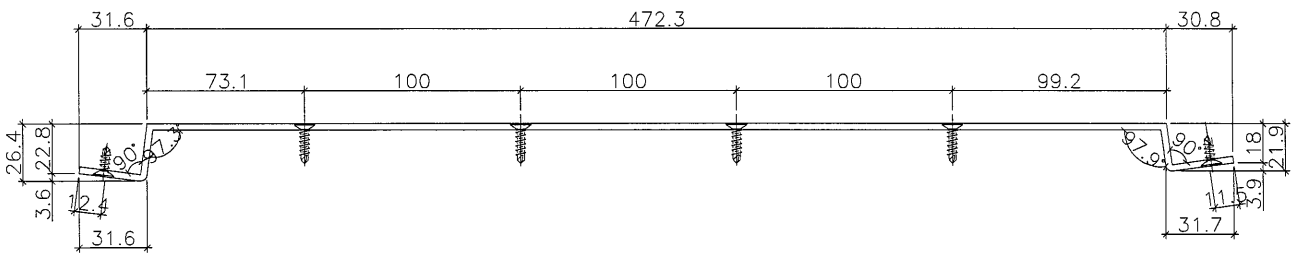
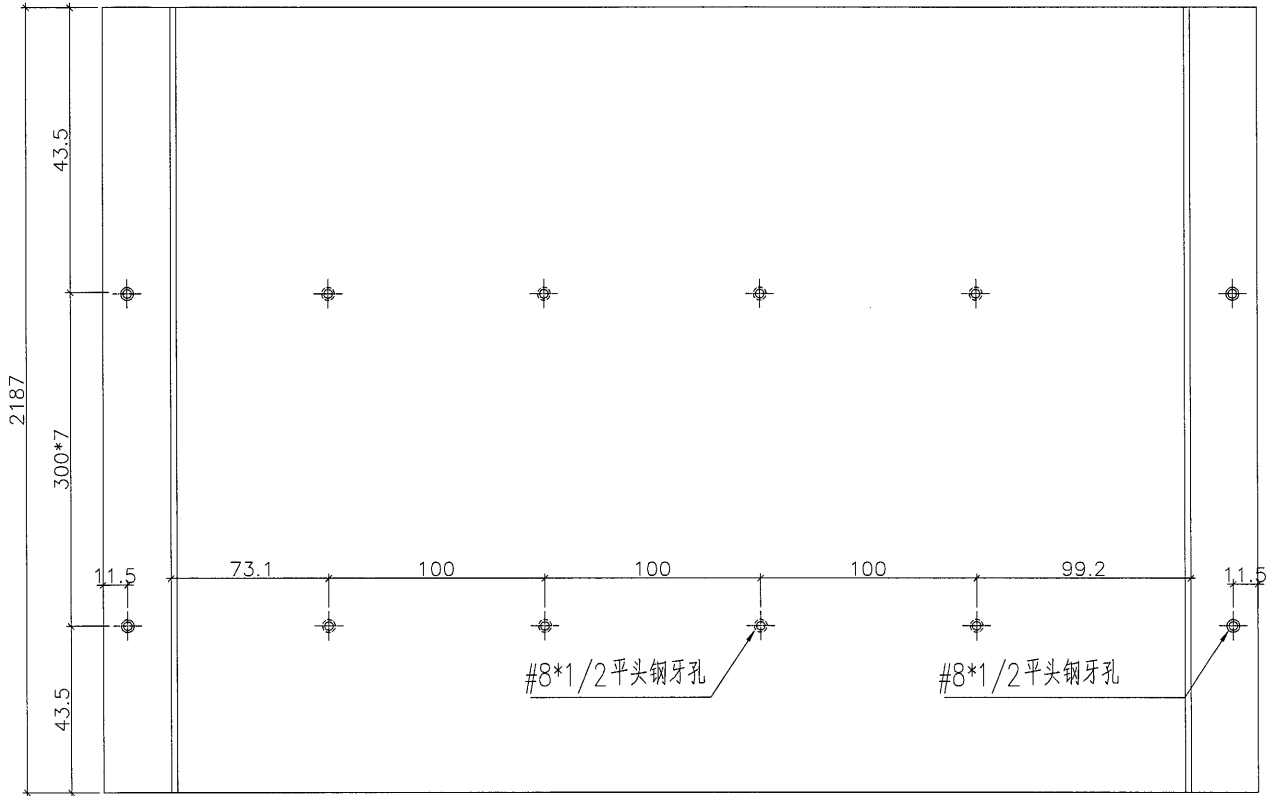
工程號	J-835	地盤	天晉平臺	附 件
名稱	鋁背板加工圖		採用	
材料	3mm 鋁板		地盤	
顏色	UCT26065SC-3 3 Coats Bronze (古銅)		工廠	

 美特鋁質有限公司 MIDI Aluminium Fabricator Ltd.	類別		物料號		
	制圖	吳禕瑜	2017.9.6	圖號	835-BB-A23
修改				數量	-
日期				位置	



工程號	J-835	地盤	天晉平臺	附 件
名稱	鋁背板加工圖		採用	
材料	3mm 鋁板		地盤	
顏色	UCT26065SC-3 3 Coats Bronze (古銅)		工廠	

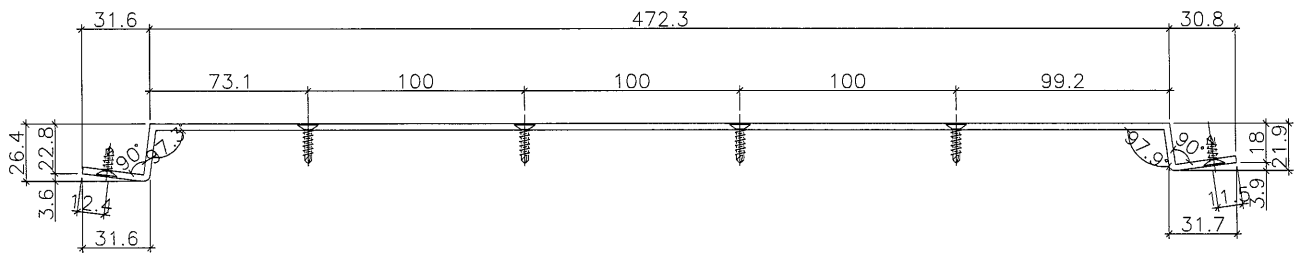
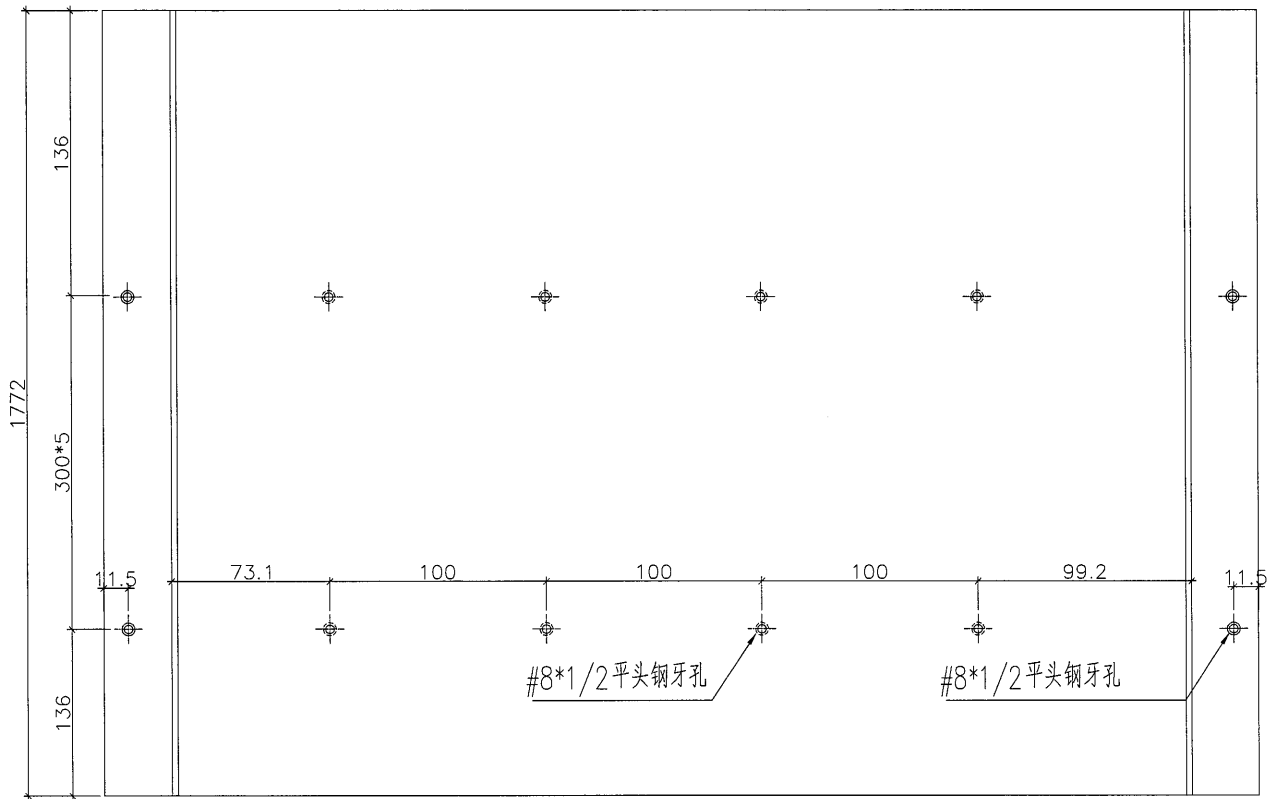
 美特鋁質 有限公司 MIDI Aluminium Fabricator Ltd.				類別		物料號	
				制圖	吳禕瑜	2017.9.6	圖號 835-BB-A24
修改				復核			數量 -
日期				批准			位置




工程號	J-835	地盤	天晉平臺	附 件
名稱	鋁背板加工圖		採用	
材料	3mm 鋁板		地盤	
顏色	UCT26065SC-3 3 Coats Bronze (古銅)		工廠	

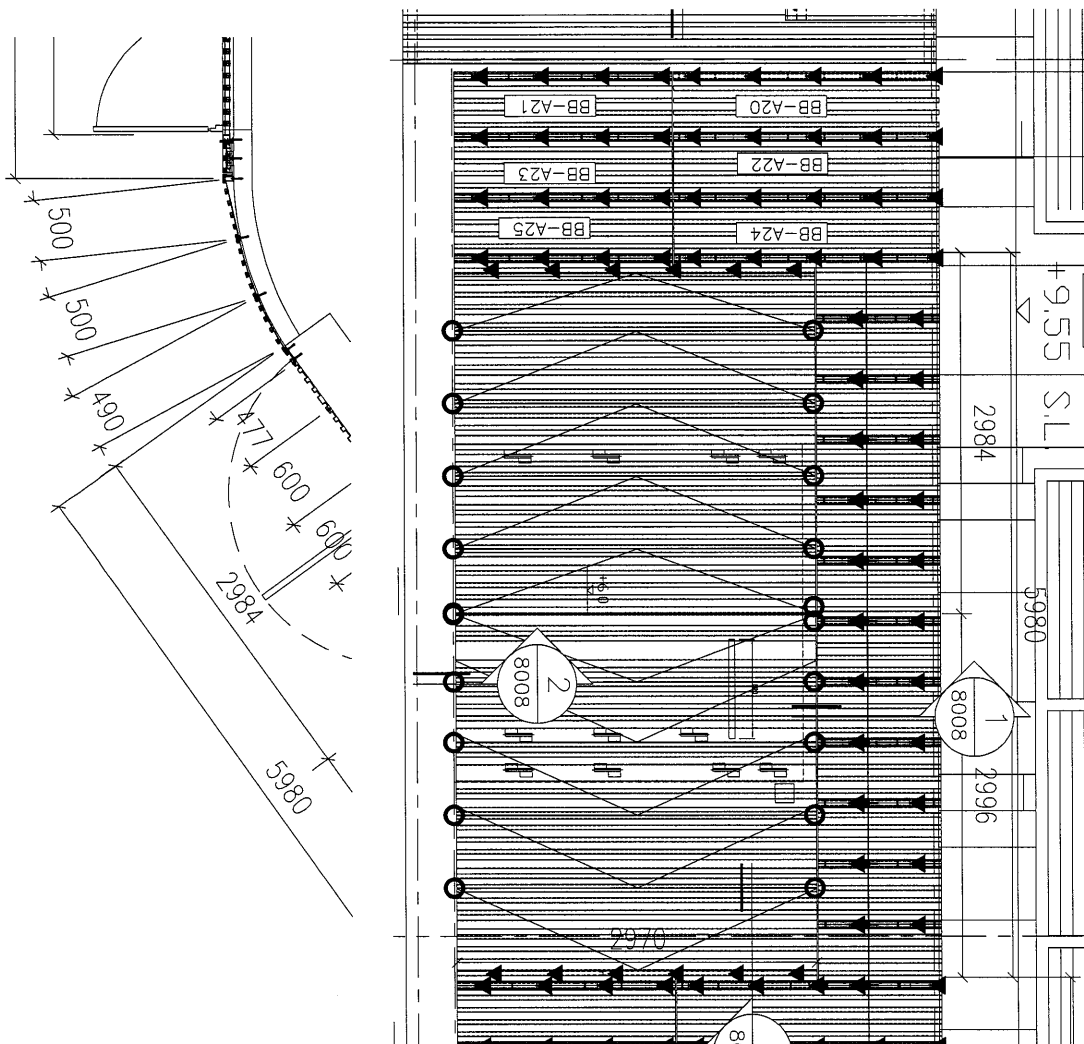
P

 美特鋁質 有限公司 MIDI Aluminium Fabricator Ltd.				類別		物料號	
				制圖	吳禕瑜	2017.9.6	圖號 835-BB-A25
修改				復核			數量 -
日期				批准			位置



工程號	J-835	地盤	天晉平臺	附 件
名稱	鋁背板加工圖		採用	
材料	3mm 鋁板		地盤	
顏色	UCT26065SC-3 3 Coats Bronze (古銅)		工廠	

 美特鋁質 有限公司 MIDI Aluminium Fabricator Ltd.				類別	物料號	圖號	835-G-220
				制圖	吳禕瑜	2017.09.5	
修改				復核		數量	
日期				批准		位置	



工程號	J-835	地盤	天晉平臺	附 件
名稱	位置圖		採用	
材料			地盤	
顏色			工廠	