



工程指示 / 要求簡箋(E.I.)

工程指示編號: EI 822/17 修改版次: A  
 工程編號: J835 工程名稱: T40 66D 平台  
 工程項目: 鋁桁架 - 確認地盤支撐之鋼板  
 收件人: 吳經 發件人: Eddie 日期: 2017.9.7

要求提供 /  確認 事項:

- |   |                                     |                               |
|---|-------------------------------------|-------------------------------|
| <input type="checkbox"/> 初步鋁料 B.M.                | <input type="checkbox"/> 加工拆圖, 然後生產 | <input type="checkbox"/> 尺寸表  |
| <input type="checkbox"/> 正式鋁料 B.M.                | <input type="checkbox"/> 技術上資料 / 指示 | <input type="checkbox"/> 報價   |
| <input type="checkbox"/> 配件 B.M.                  | <input type="checkbox"/> 樣辦或貨品說明書   | <input type="checkbox"/> 分判合約 |
| <input checked="" type="checkbox"/> (x) 其他: _____ |                                     |                               |

內容: 請按圖紙之工程限期  
 \_\_\_\_\_  
 \_\_\_\_\_  
 \_\_\_\_\_  
 \_\_\_\_\_  
 \_\_\_\_\_

請在 2017.9.14 前完成上列要求。

附有關圖紙 / 文件:

1+ B 2

以上項目為:

- 原合約工程包       原合約工程加 / 減賬       新工程報價

原因: -

分發東莞各部門:

- ( ) 生產技術總監  連附件    ( ) 技術部  連附件    ( ) 生產部  連附件    ( ) 機械設計部  連附件  
 ( ) 採購部  連附件    ( ) 生產統籌部  連附件  
 ( ) 質檢部  連附件    ( ) 會計部  連附件    ( ) 報關組  連附件    ( ) 其他 \_\_\_\_\_  連附件

分發香港各部門:

- ( ) 行政部  連附件    ( ) 會計部  連附件    ( ) 統籌部  連附件    ( ) 工程部地盤科文  連附件  
 ( ) 採購部  連附件    ( ) QS 部  連附件    ( ) 維修部  連附件    ( ) 其他 \_\_\_\_\_  連附件

傳遞編號:

HK 2886 (FTP)

發件人簽署:

項目經理簽署:

*(Handwritten signatures)*

地盤用鋁板B.M.表

項目類別:

鋁格項目

批准:

日期:

日期:

日期:

總重量:

78.78

此BM依據大圖計算

B.M.編號:

修改版次:

A/C Code:

總面積:

9.848


總重量:

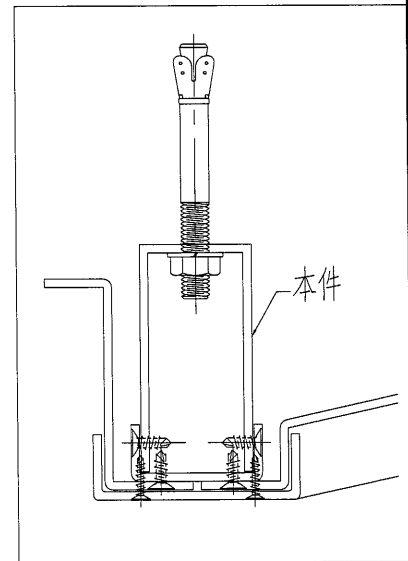
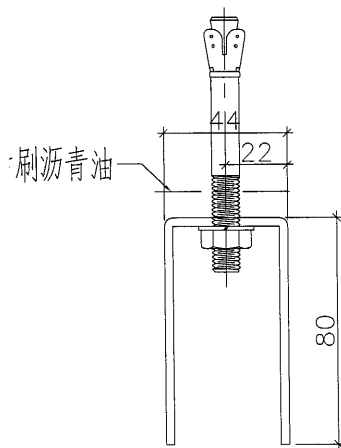
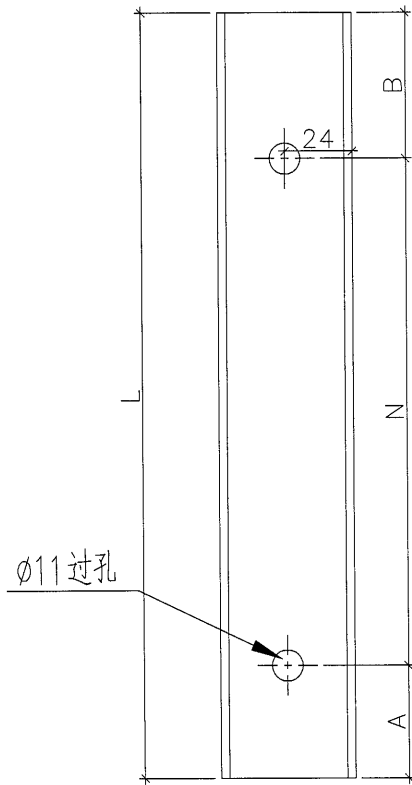
78.78

備註


序號	修改內容	鋁板圖號	鋁板名稱	顏色	實用	後備	總數	總重量	單件展開面積		單件V.F.	總V.F.	備註
									平方米	平方米			
1		835-LG-LR03	3mm鋁板	MILL+刷瀝青油	3	0	3	6.569	0.269	0.808	0.269	0.808	
2		835-LG-LR04	3mm鋁板	MILL+刷瀝青油	3	0	3	8.108	0.332	0.997	0.332	0.997	
3		835-LG-LR03a	3mm鋁板	MILL+刷瀝青油	3	0	3	8.644	0.354	1.063	0.269	0.808	
4		835-LG-LR04a	3mm鋁板	MILL+刷瀝青油	3	0	3	10.668	0.437	1.312	0.332	0.997	
5		835-LG-LR08	3mm鋁板	MILL	4	0	4	9.451	0.291	1.162	0.291	1.162	
6		835-LG-LR09	3mm鋁板	MILL	4	0	4	11.664	0.359	1.435	0.359	1.435	
7		835-LG-LR13	3mm鋁板	UCT2606SSC-3 3 Coats Bronze (古銅)	4	0	4	7.126	0.219	0.876	0.214	0.854	
8		835-LG-LR14	3mm鋁板	UCT2606SSC-3 3 Coats Bronze (古銅)	4	0	4	8.745	0.269	1.076	0.263	1.054	
9		835-SK1	3mm鋁板	UCT2606SSC-3 3 Coats Bronze (古銅)	1	0	1	1.930	0.237	0.237	0.214	0.214	
10		835-SK1a	3mm鋁板	UCT2606SSC-3 3 Coats Bronze (古銅)	1	0	1	2.369	0.291	0.291	0.263	0.263	
11		835-SK2	3mm鋁板	UCT2606SSC-3 3 Coats Bronze (古銅)	1	0	1	1.574	0.194	0.194	0.214	0.214	
12		835-SK2a	3mm鋁板	UCT2606SSC-3 3 Coats Bronze (古銅)	1	0	1	1.931	0.238	0.238	0.263	0.263	
13													
14		835-DP1	3mm鋁板	MILL	60	0	60	0.644	0.001	0.079	0.000	0.000	
15		835-DP2	5mm鋁板	MILL	60	0	60	1.073	0.001	0.079	0.000	0.000	
總計:								78.78	3.493	9.85	3.28	9.070	



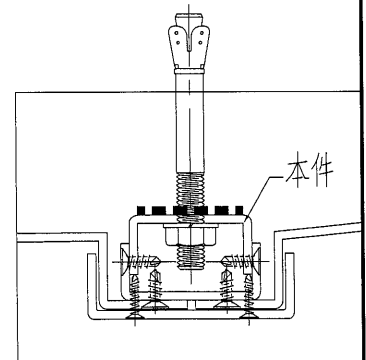
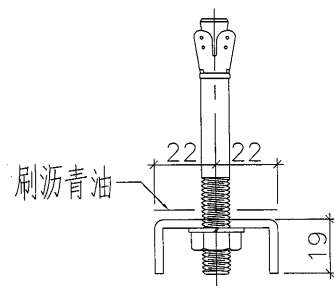
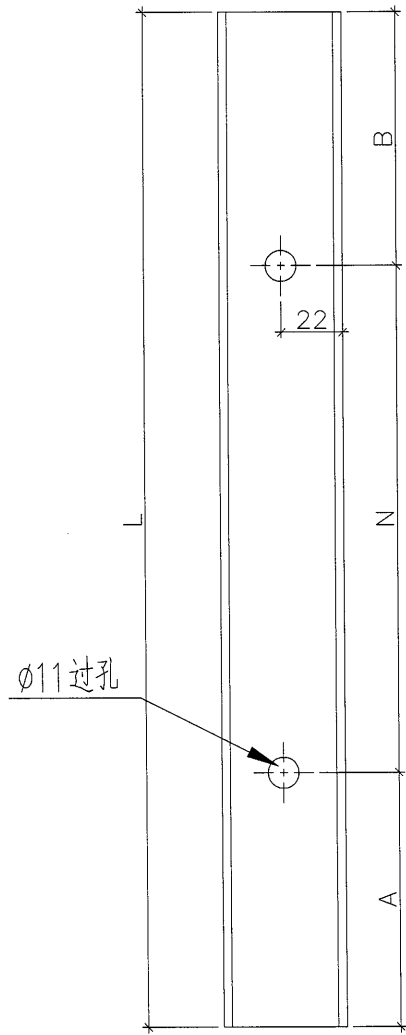
 美特鋁質 有限公司 MIDI Aluminium Fabricator Ltd.				類別		物料號	
				制圖	吳禕瑜	2017.9.5	圖號 835-LG-LR03a
修改				復核			數量 -
日期				批准			位置
物料編號	長度 (L)	A	N	B	數量	其中两支为后备 其中两支为后备	
835-LG-LR03a	1772	136	500*3	136	3		
835-LG-LR04a	2187	93.5	500*4	93.5	3		



工程號	J-835	地盤	天晉平臺	附 件
名稱	鋁槽加工圖		採用	
材料	3mm 鋁板		地盤	
顏色	mill		工廠	


 美特鋁質 有限公司 MIDI Aluminium Fabricator Ltd.	類別	物料號		圖號	835-LG-LR03
	制圖	吳禕瑜	2017.9.5	數量	-
修改		復核		位置	
日期		批准			

物料編號	長度 (L)	A	N	B	數量
835-LG-LR03	1772	136	500*3	136	3
835-LG-LR04	2187	93.5	500*4	93.5	3

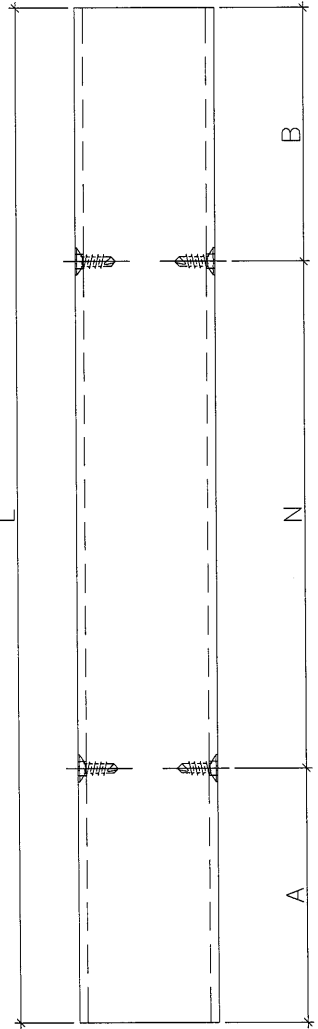


工程號	J-835	地盤	天晉平臺	附 件
名稱	鋁槽加工圖		採用	
材料	3mm 鋁板		地盤	
顏色	mill		工廠	

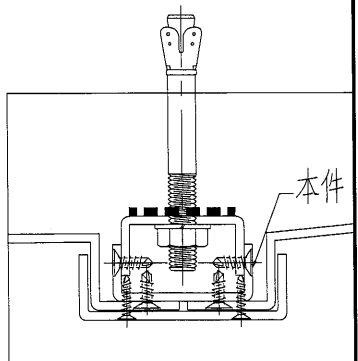
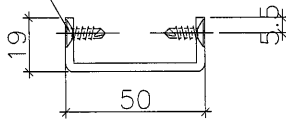
5

 美特鋁質 有限公司 MIDI Aluminium Fabricator Ltd.	類別		物料號	
	制圖	吳禕瑜	2017.9.5	圖號 835-LG-LR08
修改			數量	-
日期			批准	位置


物料編號	長度 (L)	A	N	B	數量
835-LG-LR08	1772	136	300*5	136	4
835-LG-LR09	2187	43.5	300*7	43.5	4



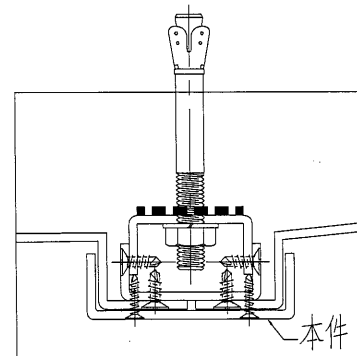
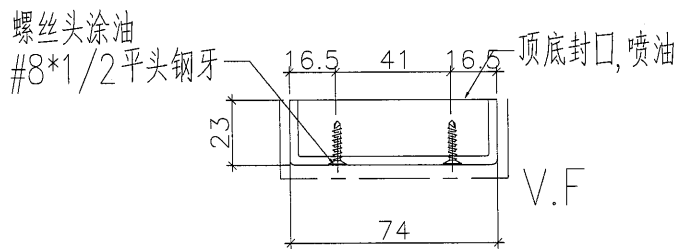
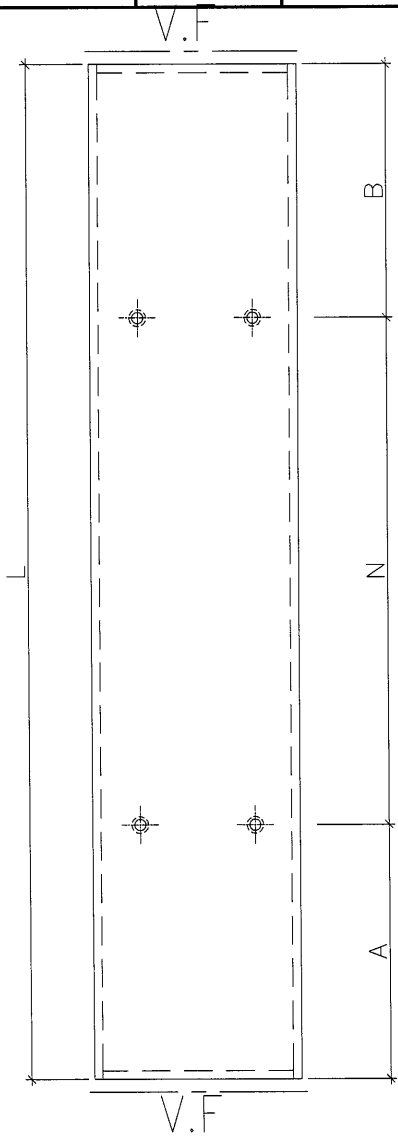
#8\*1/2 平头钢牙




工程號	J-835	地盤	天晉平臺	附 件
名稱	鋁槽加工圖		採用	
材料	3mm 鋁板		地盤	
顏色	Mill		工廠	

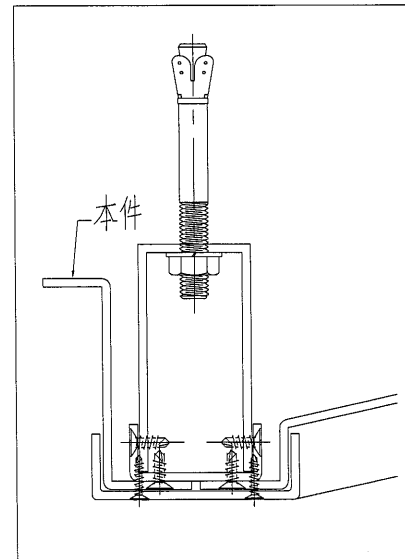
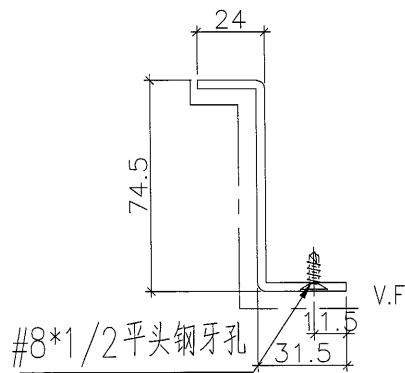
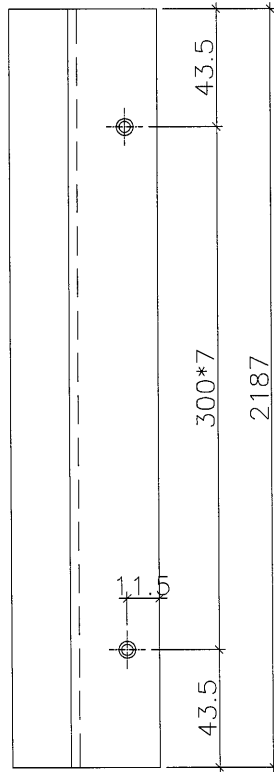
 美特鋁質有限公司 MIDI Aluminium Fabricator Ltd.	類別		物料號	
	制圖	吳禕瑜	2017.9.5	圖號 835-LG-LR13
修改		復核		數量 -
日期		批准		位置

物料編號	長度 (L)	A	N	B	數量
835-LG-LR13	1780	80	300*5	200	4
835-LG-LR14	2195	197.5	300*6	197.5	4




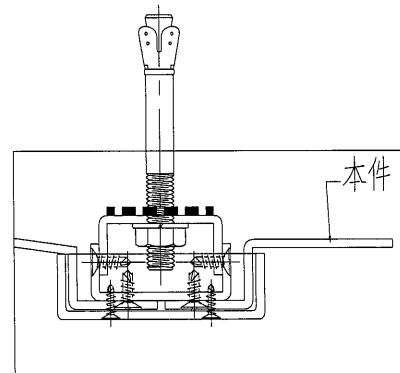
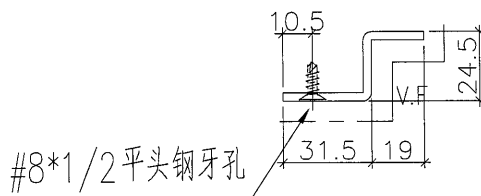
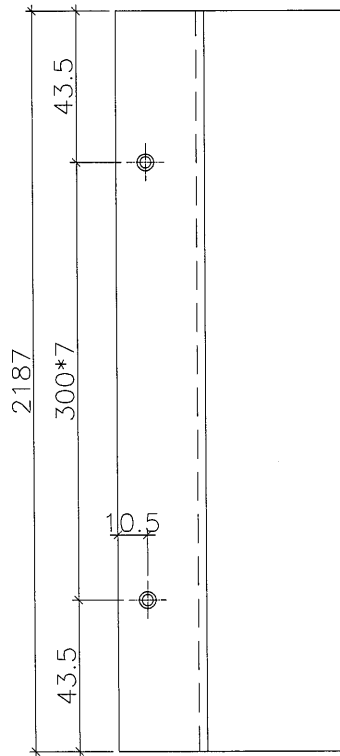
工程號	J-835	地盤	天晉平臺	附 件
名稱	鋁槽加工圖		採用	
材料	3mm鋁板		地盤	
顏色	UCT26065SC-3 3 Coats Bronze (古銅)		工廠	

 美特鋁質 有限公司 MIDI Aluminium Fabricator Ltd.				類別		物料號	
				制圖	吳禕瑜	2017.9.5	圖號 835-SK1
修改				復核			數量 1
日期				批准			位置




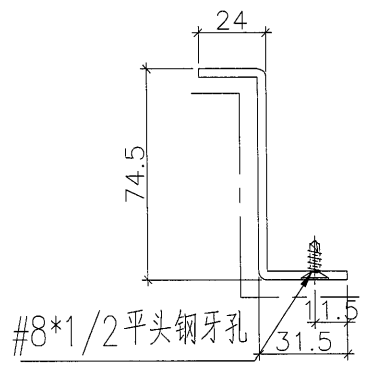
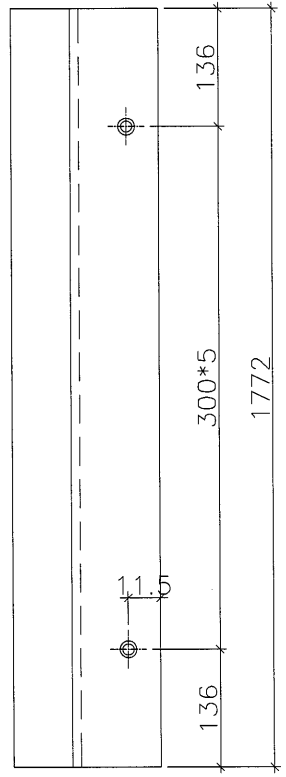
工程號	J-835	地盤	天晉平臺	附 件
名稱	鋁槽加工圖		採用	
材料	3mm 鋁板		地盤	
顏色	UCT26065SC-3 3 Coats Bronze (古銅)		工廠	

 美特鋁質 有限公司 MIDI Aluminium Fabricator Ltd.	類別		物料號	
	制圖	吳禕瑜	2017.9.5	圖號 835-SK2
修改			復核	數量 1
日期			批准	位置

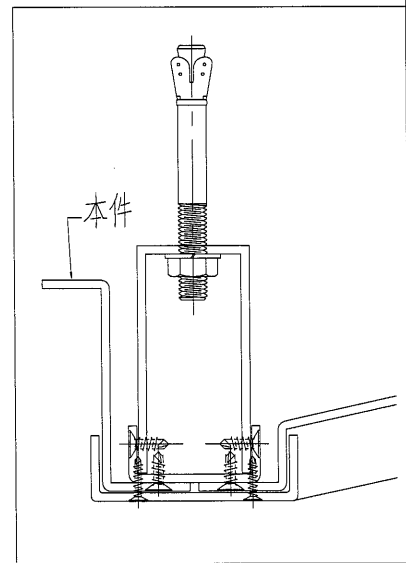


工程號	J-835	地盤	天晉平臺	附 件
名稱	鋁槽加工圖		採用	
材料	3mm 鋁板		地盤	
顏色	UCT26065SC-3 3 Coats Bronze (古銅)		工廠	


 美特鋁質 有限公司 MIDI Aluminium Fabricator Ltd.	類別		物料號	
	制圖	吳禕瑜	2017.9.5	圖號 835-SK1a
修改			復核	數量 1
日期			批准	位置

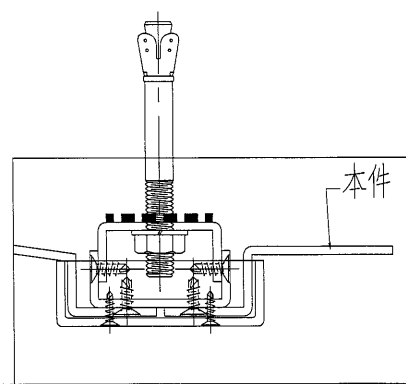
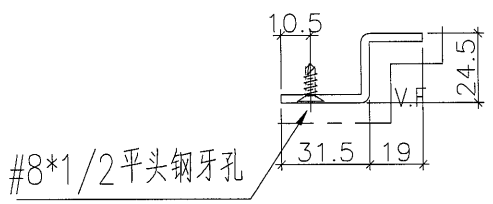
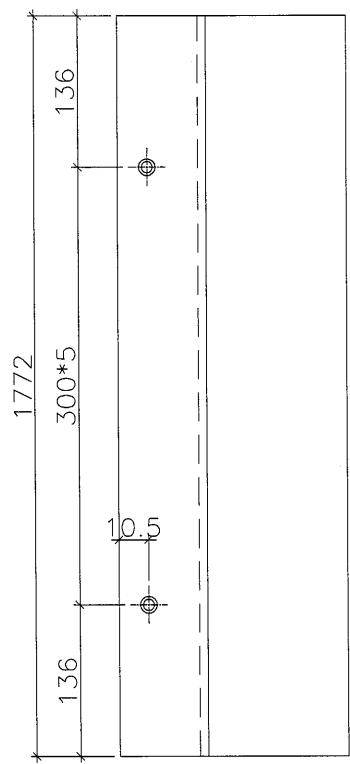


V.F




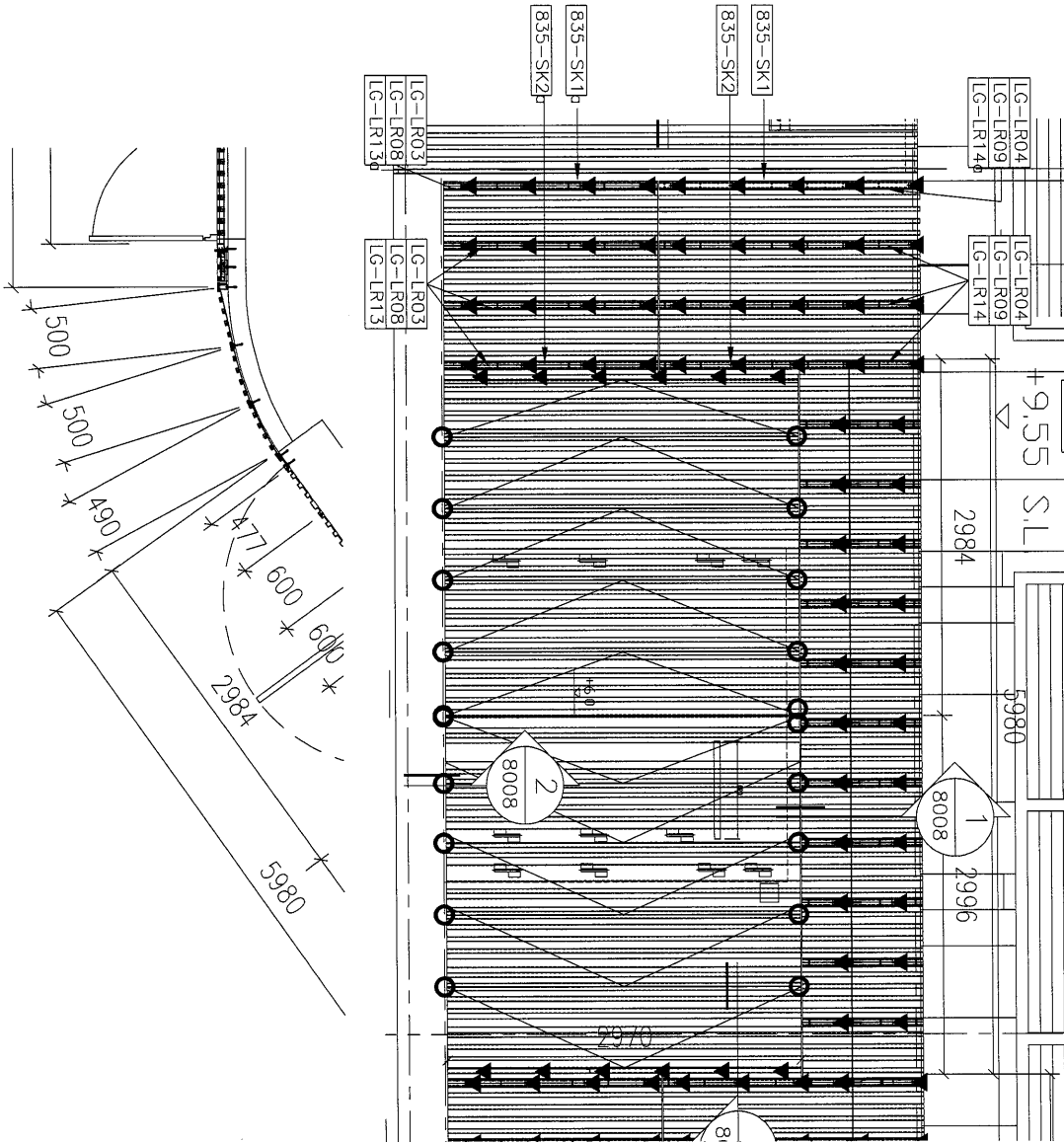
工程號	J-835	地盤	天晉平臺	附 件
名稱	鋁槽加工圖		採用	
材料	3mm 鋁板		地盤	
顏色	UCT26065SC-3 3 Coats Bronze (古銅)		工廠	

 美特鋁質 有限公司 MIDI Aluminium Fabricator Ltd.	類別		物料號	
	制圖	吳禕瑜	2017.9.5	圖號 835-SK2a
修改			復核	數量 1
日期			批准	位置



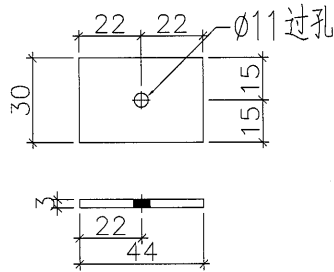
工程號	J-835	地盤	天晉平臺	附 件
名稱	鋁槽加工圖		採用	
材料	3mm鋁板		地盤	
顏色	UCT26065SC-3 3 Coats Bronze (古銅)		工廠	

 美特鋁質 有限公司 MIDI Aluminium Fabricator Ltd.				類別	物料號	圖號	835-G-220
修改				制圖	2017.09.5	數量	
日期				復核		位置	
				批准			




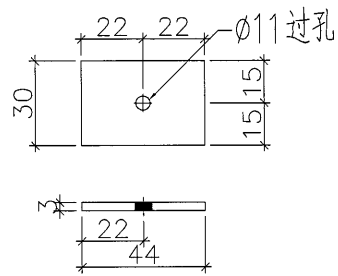
工程號	J-835	地盤	天晉平臺	探 用	附 件
名稱	位置圖		地盤		
材 料			工廠		
顏 色					

 美特鋁質 有限公司 MIDI Aluminium Fabricator Ltd.				類別		物料號	
				制圖	吳禕瑜	2017.9.5	圖號 835-DP1
修改				復核			數量 60
日期				批准			位置



工程號	J-835	地盤	天晉平臺	附 件
名稱	鋁板加工圖		採用	
材料	3mm 鋁板		地盤	
顏色	MILL		工廠	

 美特鋁質 MIDI Aluminium Fabricator Ltd.	類別		物料號	
	制圖	吳禕瑜	2017.9.5	圖號 835-DP2
修改			復核	數量 60
日期			批准	位置



工程號	J-835	地盤	天晉平臺	附 件
名稱	鋁板加工圖		採用	
材料	5mm 鋁板		地盤	
顏色	MILL		工廠	