



工程指示 / 要求簡箋 (E.I.)

工程指示編號: EI 8217 修改版次: A  
 工程編號: J825 工程名稱: TK066D 平台  
 工程項目: 幕牆 — 確認地盤用之鑄期長如圖紙  
 收件人: 羅小姐 發件人: Eddie 日期: 2017-9-26

要求提供 /  確認 事項:

- |   |                                     |                               |
|---|-------------------------------------|-------------------------------|
| <input type="checkbox"/> 初步鋁料 B.M.            | <input type="checkbox"/> 加工拆圖, 然後生產 | <input type="checkbox"/> 尺寸表  |
| <input type="checkbox"/> 正式鋁料 B.M.            | <input type="checkbox"/> 技術上資料 / 指示 | <input type="checkbox"/> 報價   |
| <input type="checkbox"/> 配件 B.M.              | <input type="checkbox"/> 樣辦或貨品說明書   | <input type="checkbox"/> 分判合約 |
| <input checked="" type="checkbox"/> 其他: _____ |                                     |                               |

內容:

請按圖紙 J825 之鑄期長 <AS>

請在 2017 9 28 前完成上列要求。

附有關圖紙 / 文件:

1+ 62

以上項目為:

- 原合約工程包       原合約工程加 / 減賬       新工程報價

原因: -

分發東莞各部門:

- ( ) 生產技術總監  連附件    ( ) 技術部  連附件    ( ) 生產部  連附件    ( ) 機械設計部  連附件  
 ( ) 採購部  連附件    ( ) 生產統籌部  連附件  
 ( ) 質檢部  連附件    ( ) 會計部  連附件    ( ) 報關組  連附件    ( ) 其他 \_\_\_\_\_  連附件

分發香港各部門:

- ( ) 行政部  連附件    ( ) 會計部  連附件    ( ) 統籌部  連附件    ( ) 工程地盤科文  連附件  
 ( ) 採購部  連附件    ( ) QS 部  連附件    ( ) 維修部  連附件    ( ) 其他 \_\_\_\_\_  連附件

傳遞編號:


HK

(FTP)

發件人簽署:

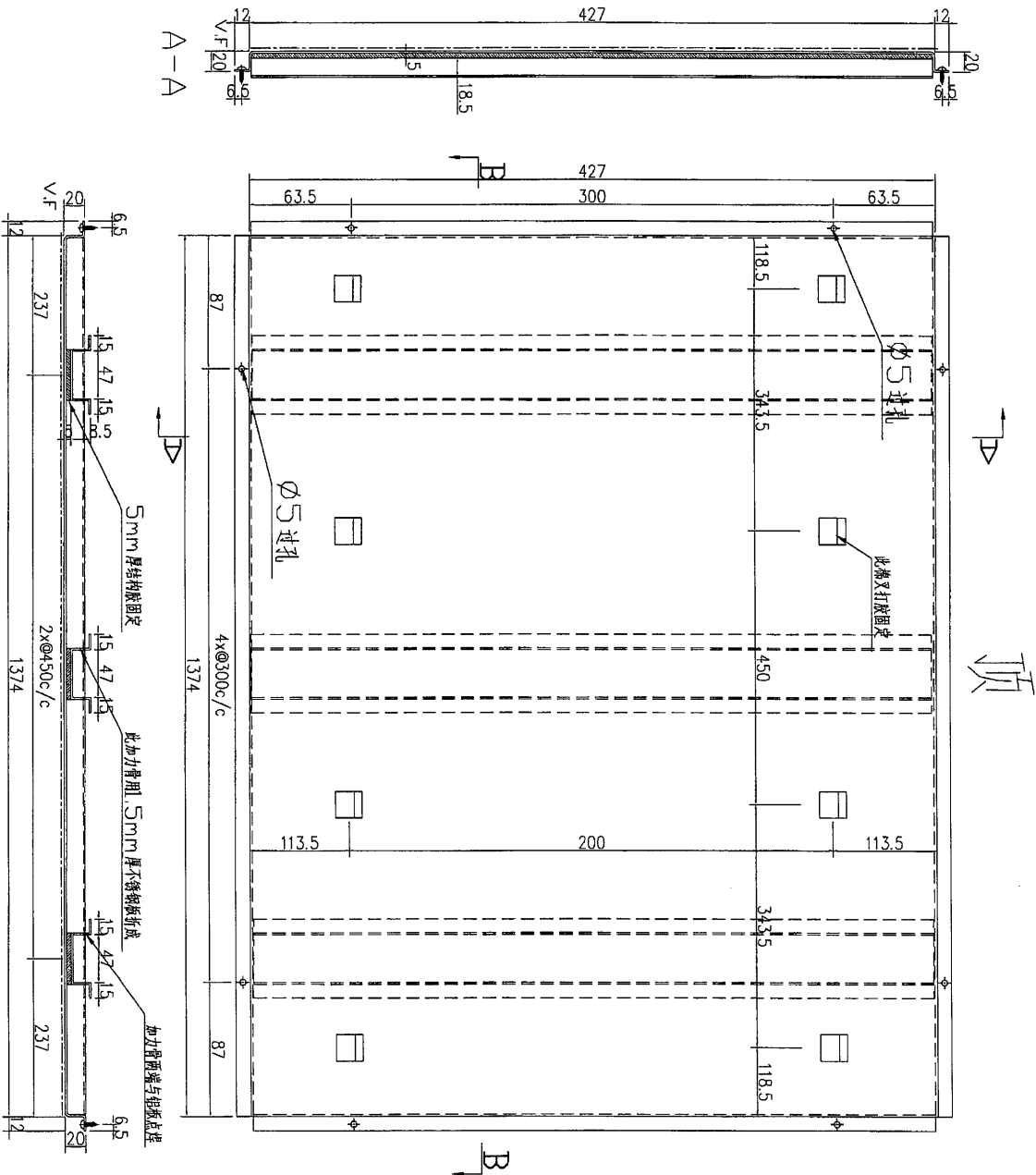
項目經理簽署:



 <b>美特鋁質</b> 有限公司 MIDI Aluminium Fabricator Ltd.		<b>工程號:</b> J-835 <b>地盤名稱:</b> 天晉平臺 <b>項目類別:</b> CURTAIN WALL	<b>計算:</b> 曾建平 <b>核對:</b> 王禮秋 <b>批准:</b>	<b>日期:</b> 5/9/2017 <b>日期:</b> 5/9/2017	<b>送呈:</b> <b>副本:</b>	<b>施哥</b>							
<b>地盤用鋁板B.M.表</b>		<b>BM編號:</b> <b>修改版次:</b>	<b>A/C Code:</b>	<b>總面積:</b> 1.792	<b>總重量:</b> 21.10	此BM依據大圖計算							
序號	修改內容	鋁板圖號	鋁板名稱	顏色	實用	後備	總數	總重量	平方米		平方米		備註
									單件展開面積	總展開面積	單件V.F.	總V.F.	
1		J835-B01	1.5mm厚不銹鋼板	黑鏡不銹鋼 (高比:cs-2887)	1	0	1	8.314	0.706	0.706	0.706	0.706	
2		J835-B01A	1.5mm厚不銹鋼板	黑鏡不銹鋼 (高比:cs-2887)	1	0	1	5.828	0.495	0.495	0.495	0.495	
3		J835-B01B	1.5mm厚不銹鋼板	黑鏡不銹鋼 (高比:cs-2887)	1	0	1	6.961	0.591	0.591	0.591	0.591	
4													
5													
6													
7													
8													
9													
10					<b>總計:</b> 3		3	21.10	1.792	1.79	1.79	1.792	

**美特铝质** 有限公司  
MIDI Aluminium Fabricator Ltd.

工程號 J-835 地盤 天晉平臺



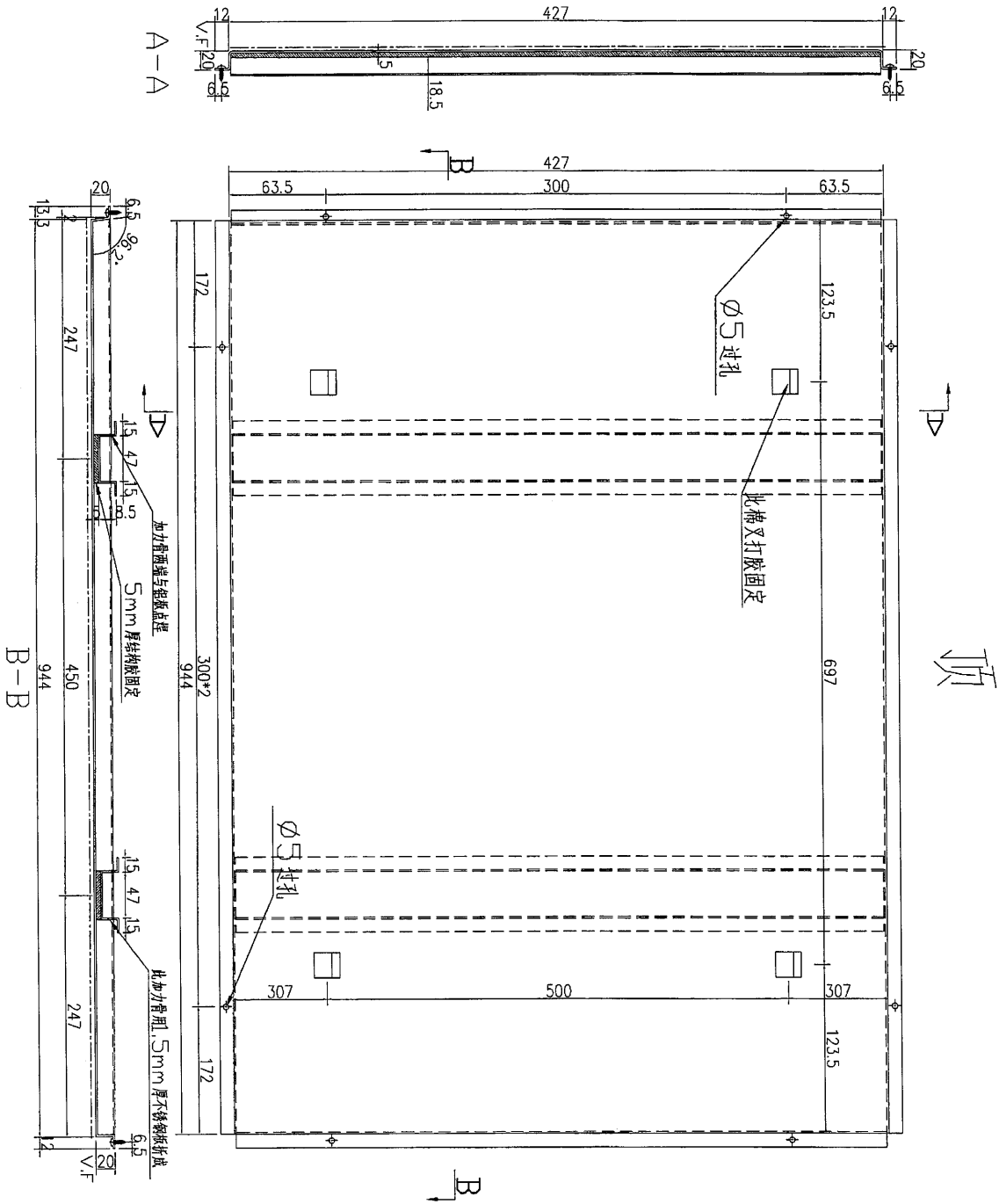
顶

数量	备注
1	

名稱	不銹鋼板加工圖	制圖	曾建平	2017.09.05	修改	
材料	1.5mm 不銹鋼板	復核	王礼秋	2017.09.05	日期	
顏色	黑鏡不銹鋼 (高純=CS-2887)	批准			圖號	J835-B01

**美特铝质** 有限公司  
MIDI Aluminium Fabricator Ltd.

工程號 J-835 地盤 天晉平臺



备注: 地盘需复尺

顶

数量	备注
1	

名稱	不銹鋼板加工圖	制圖	曾建平	2017.09.05	修改		
材料	1.5mm不銹鋼板	復核	王礼秋	2017.09.05	日期		
顏色	黑鏡不銹鋼 (圖號: CS-2887)	批准			圖號	J835-B02	

5

EG-DWG3



美特铝质 有限公司  
MIDI Aluminium Fabricator Ltd.

工程號

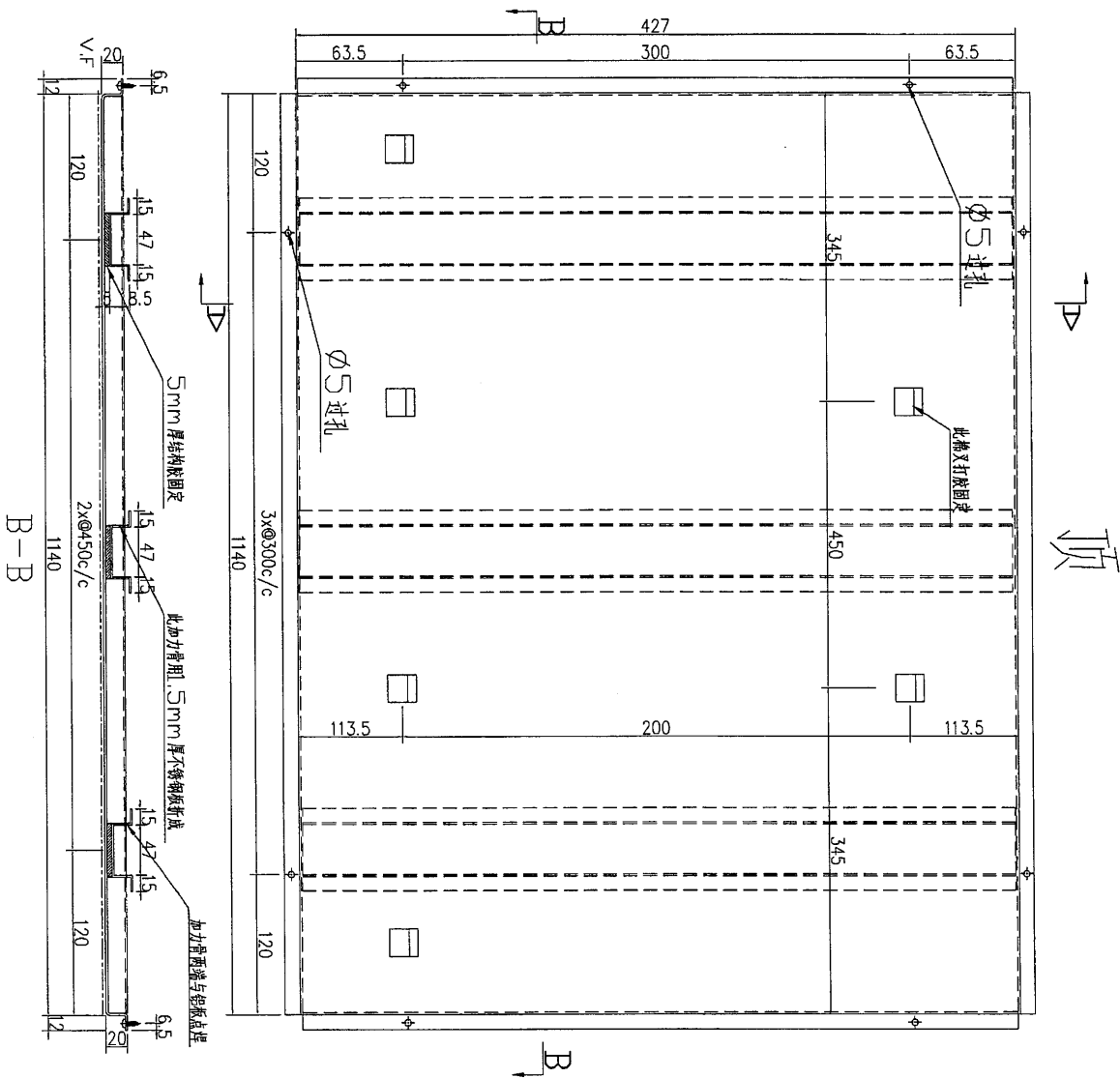
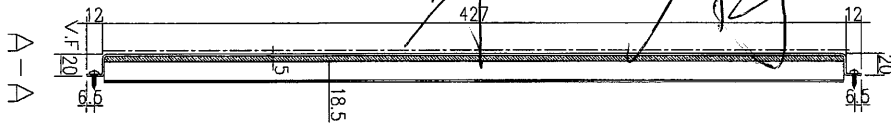
J-835

地盤

天晉平臺

此页

取消

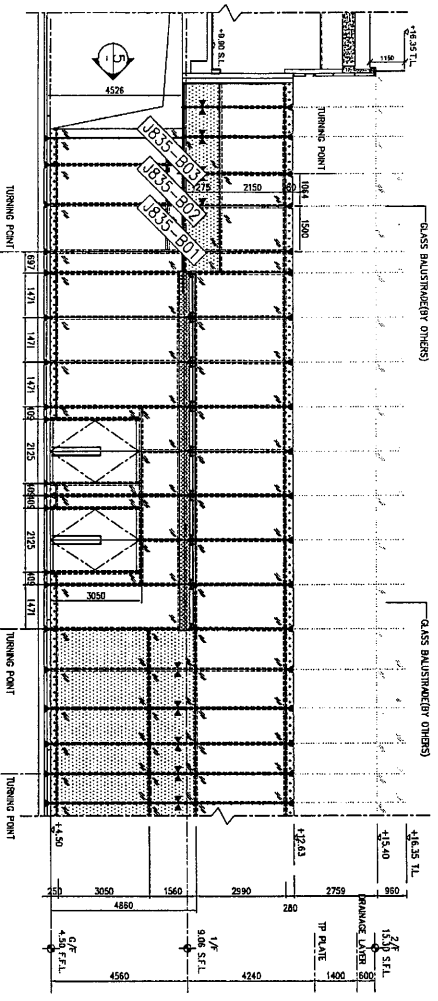


备注: 地盘需复尺

顶

数量	备注
1	

名稱	不銹鋼板加工圖	制圖	曾建平	2017.09.05	修改		
材料	1.5mm 不銹鋼板	復核	王礼秋	2017.09.05	日期		
顏色	黑鏡不銹鋼 (貨批: CS-2887)	批准			圖號	J835-B03	



3 PARTIAL ELEVATION

美特鋁質有限公司  
MIDI Aluminium Fabricator Ltd.

工程號: J-835	窗號: -	數量: -	繪圖: 曾建平	日期: 2017.09.05	批准:	日期:	名稱: 背板位置圖	圖号: J835-BX001
地點: 將軍澳660平台	顏色: -	位置: -	校核:	日期:	採用: 地盤 <input type="checkbox"/> 工廠 <input checked="" type="checkbox"/>		版次:	版次: