



工程指示 / 要求簡箋 (E.I.)

工程指示編號：EI 8204 修改版次：A
 工程編號：J875 工程名稱：TKO 66D 平台
 工程項目：幕牆 - 確認地盤用鐵件如圖紙
 收件人：羅小姐 發件人：Eddie 日期：2017.9.4

要求提供 / 確認 事項：

- | | | |
|--|-------------------------------------|-------------------------------|
| <input type="checkbox"/> 初步鋁料 B.M. | <input type="checkbox"/> 加工拆圖，然後生產 | <input type="checkbox"/> 尺寸表 |
| <input type="checkbox"/> 正式鋁料 B.M. | <input type="checkbox"/> 技術上資料 / 指示 | <input type="checkbox"/> 報價 |
| <input type="checkbox"/> 配件 B.M. | <input type="checkbox"/> 樣辦或貨品說明書 | <input type="checkbox"/> 分判合約 |
| <input checked="" type="checkbox"/> 其他：_____ | | |

內容：

請按附頁如 2. 級樣辦作

請在 2017.9.11 前完成上列要求。

附有關圖紙 / 文件：

1+ 92

以上項目為：

- 原合約工程包 原合約工程加 / 減賬 新工程報價

原因：-

分發東莞各部門：

- 生產技術總監 連附件 技術部 連附件 生產部 連附件 機械設計部 連附件
 採購部 連附件 生產統籌部 連附件
 質檢部 連附件 會計部 連附件 報關組 連附件 其他 _____ 連附件

分發香港各部門：

- 行政部 連附件 會計部 連附件 統籌部 連附件 工程部地盤科文 連附件
 採購部 連附件 QS 部 連附件 維修部 連附件 其他 _____ 連附件


傳遞編號：

HK

(FTP)


發件人簽署：

項目經理簽署：

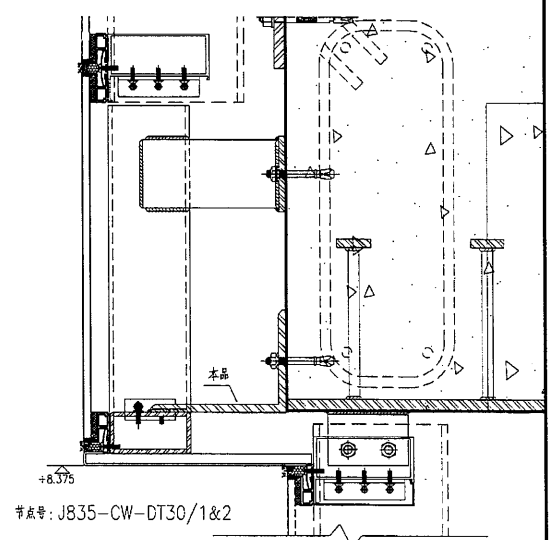
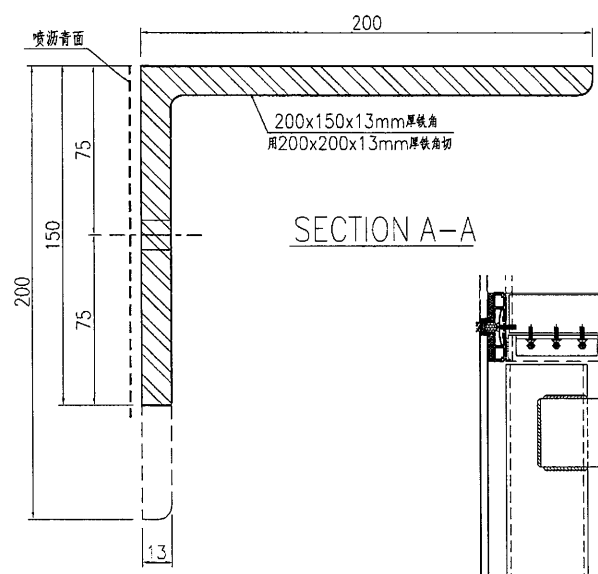
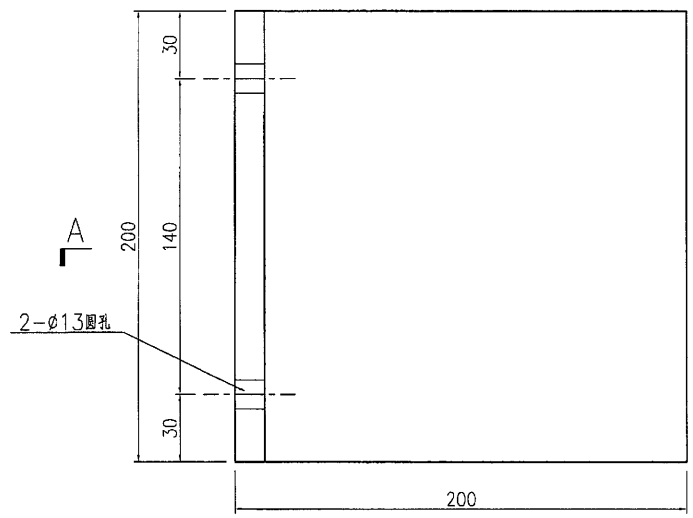
 美特鋁質 有限公司 MIDI Aluminium Fabricator Ltd.		工程號: J-835	計算:	曾建平	日期: 2/9/2017	送呈: 施哥					
地盤名稱: 將軍澳66D平台		將軍澳66D平台	核對:			副本:					
項目類別: CURTAIN WALL 鐵件加工圖		CURTAIN WALL 鐵件加工圖	批准:								
修改版次:		A/C Code:			鐵件總重量KG: 283.77	此BM依據					
BM編號:	修改內容	鐵件圖號	圖紙名稱	顏色	實用	後備	總數	單位	單件 (kg)	總重量 (kg)	備注
1		J835-ST01	鐵件加工圖	詳見加工圖	6	0	6	件	6.878	41.269	
2		J835-ST02	鐵件加工圖	詳見加工圖	2	0	2	件	6.045	12.089	
3		J835-ST03	鐵件加工圖	詳見加工圖	2	0	2	件	9.577	19.154	
4		J835-ST04	鐵件加工圖	詳見加工圖	1	0	1	件	30.041	30.041	
5		J835-ST05	鐵件加工圖	詳見加工圖	2	0	2	件	19.679	39.358	
6		J835-ST06	鐵件加工圖	詳見加工圖	3	0	3	件	46.749	140.247	
7		J835-ST07	鐵件加工圖	詳見加工圖	10	0	10	件	0.161	1.611	
8											
9											
10											
11											
12											
13											
14											
15											
16					合計:		26	件	合計:	283.769	KG
加工說明		1. 所有需燒焊之鐵件均需驗磁粉焊20%, 目測100%, 除特別注明外, 詳見附件8.56-1 2. 所有鐵件均需熱浸鍍鋅, 材質為Grade S275(BS EN10025 & EN10210) 3. 加工成品分三批交地盤, 到貨前需提前三至五天聯絡地盤負責人以便安排申請入閘紙及告知來貨詳情									

✓

EG-DWG3

 美特鋁質 有限公司 MIDI Aluminium Fabricator Ltd.	产品编号	L(MM)	数量	A	N	M	B	N1	M1	备注
			6							


工程號	J835	地盤	將軍澳66D平台
-----	------	----	----------



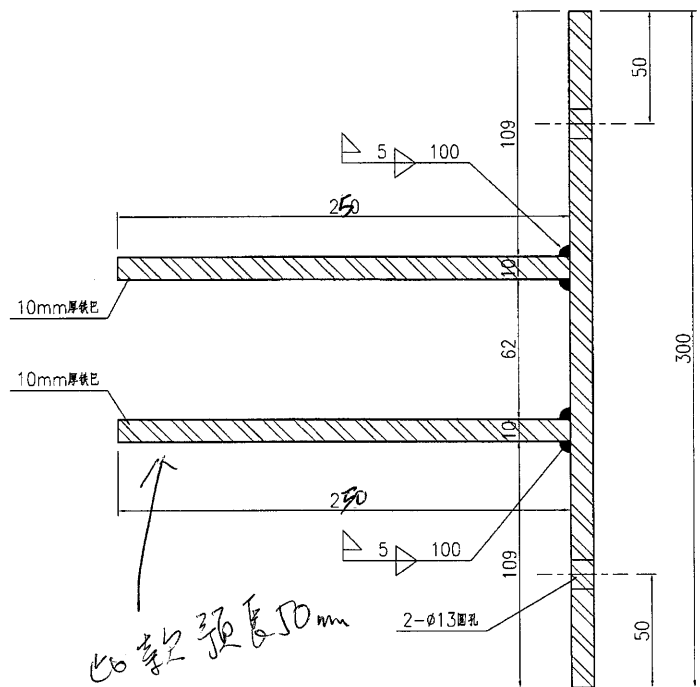
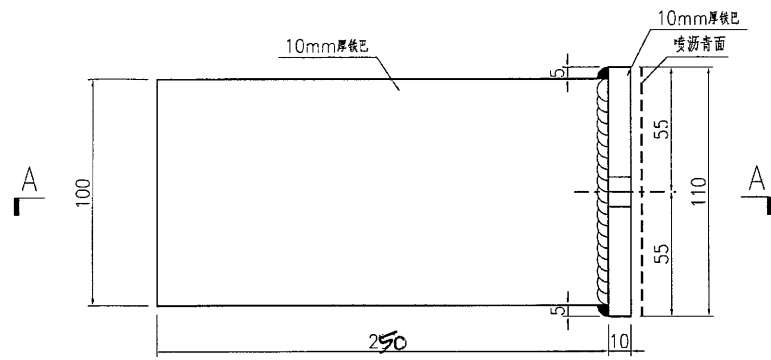
名稱	鐵件加工圖	制圖	曾建平	2016-10-17	修改			
材料	詳見加工圖	復核			日期			
顏色	熱浸鍍鋅	批准			圖號	J835-ST01		

EG-DWG3

4

 美特鋁質 有限公司 MIDI Aluminium Fabricator Ltd.	产品编号	L(MM)	数量	A	N	M	B	N1	M1	备注
			2							

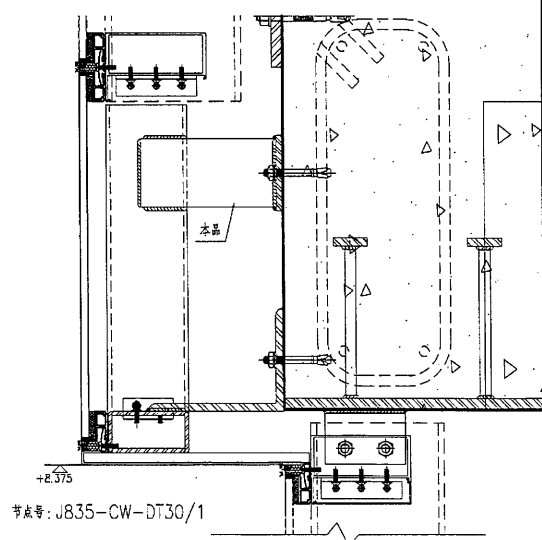
工程號	J835	地盤	將軍澳66D平台
-----	------	----	----------



此款預長50mm

SECTION A-A

散出地盤
不用燒焊



名稱	鐵件加工圖	制圖	曾建平	2016-10-17	修改		
材料	詳見加工圖	復核			日期		
顏色	熱浸鍍鋅	批准			圖號	J835-ST02	

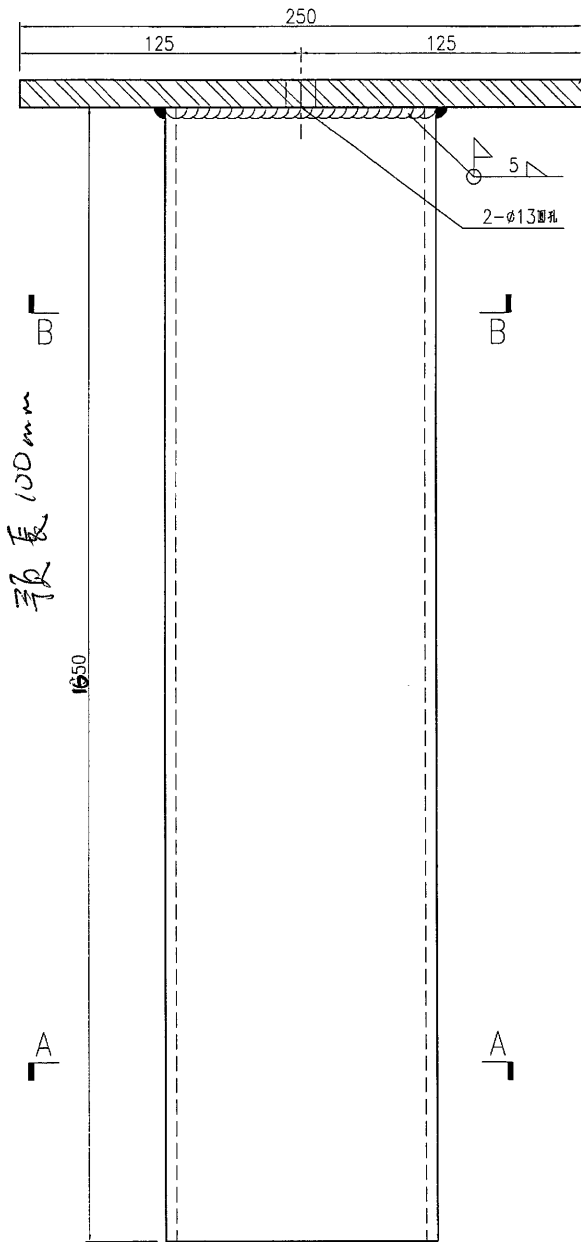
EG-DWG3



美特鋁質 有限公司
MIDI Aluminium Fabricator Ltd.

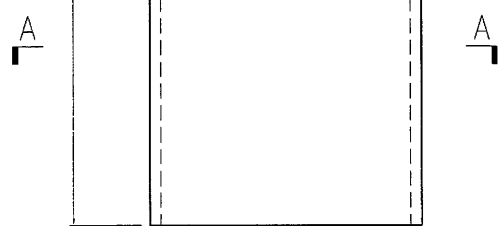
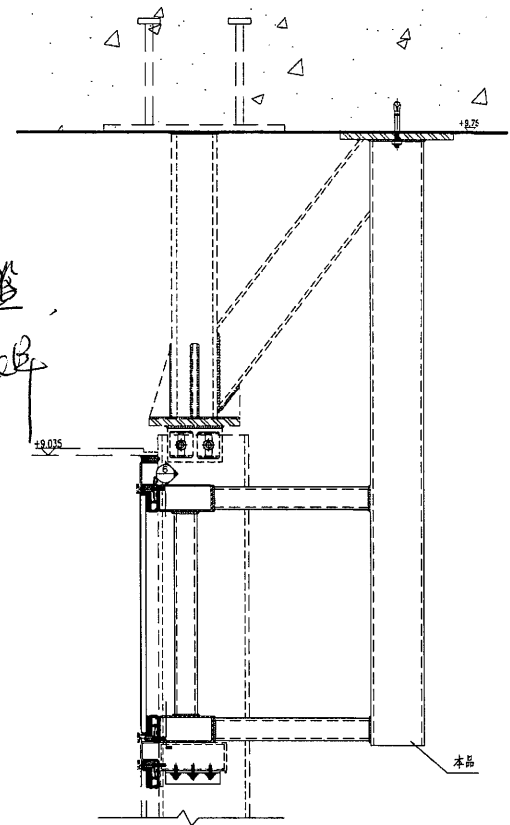
产品编号	L(MM)	数量	A	N	M	B	N1	M1	备注
		1							

工程號	J835	地盤	將軍澳66D平台
-----	------	----	----------

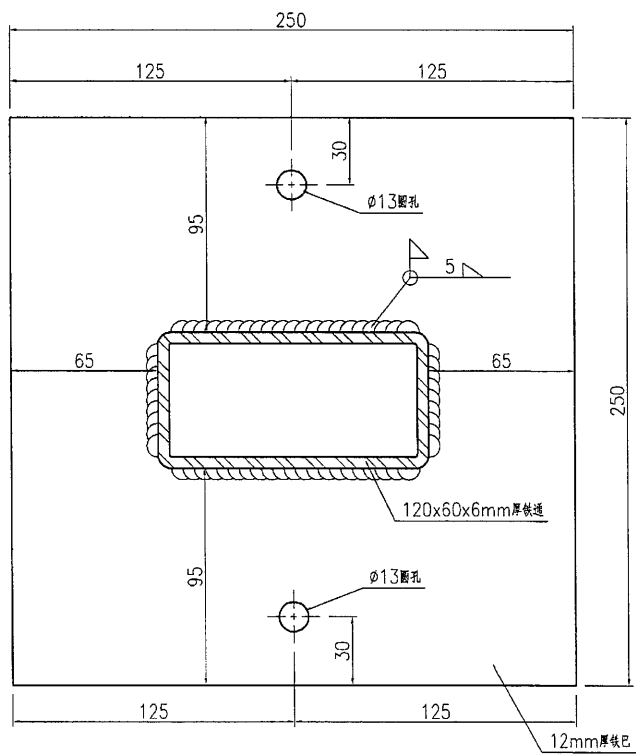


預長 100mm

散出地盤
不同地盤



SECTION A-A



SECTION B-B

名稱	鐵件加工圖	制圖	曾建平	2016-10-17	修改			
材料	詳見加工圖	復核			日期			
顏色	熱浸鍍鋅	批准			圖號	J835-ST04		

7

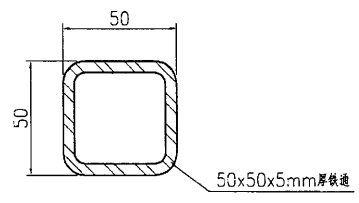
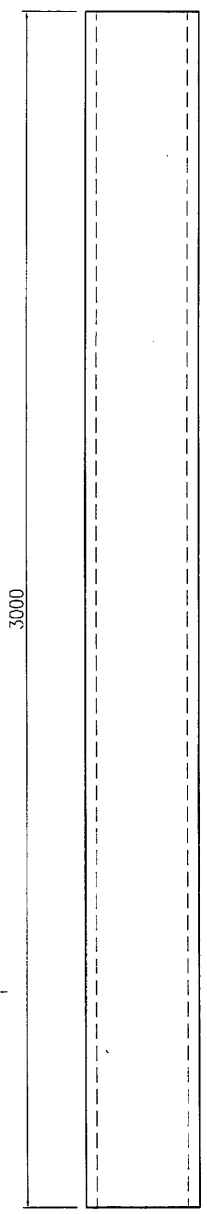
EG-DWG3



美特鋁質 有限公司
MIDI Aluminium Fabricator Ltd.

产品编号	L(MM)	数量	A	N	M	B	N1	M1	备注
		2							

工程號	J835	地盤	將軍澳66D平台
-----	------	----	----------



SECTION A-A

名稱	鐵件加工圖	制圖	曾建平	2016-10-17	修改			
材料	詳見加工圖	復核			日期			
顏色	熱浸鍍鋅	批准			圖號	J835-ST05		

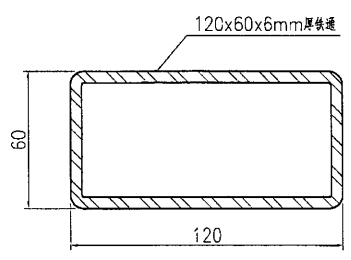
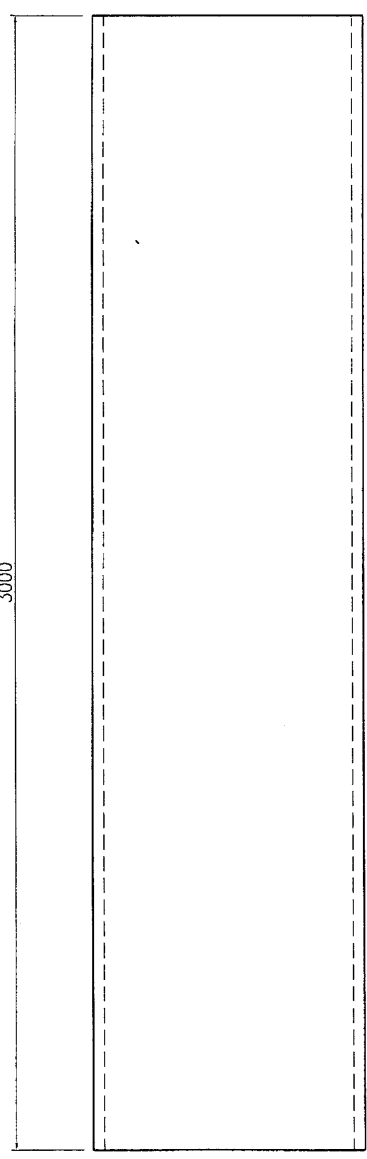
EG-DWG3



美特鋁質 有限公司
MIDI Aluminium Fabricator Ltd.

产品编号	L(MM)	数量	A	N	M	B	N1	M1	备注
		3							

工程號	J835	地盤	將軍澳66D平台
-----	------	----	----------




SECTION A-A

名稱	鐵件加工圖	制圖	曾建平	2016-10-17	修改			
材料	詳見加工圖	復核			日期			
顏色	熱浸鍍鋅	批准			圖號	J835-ST06		

9

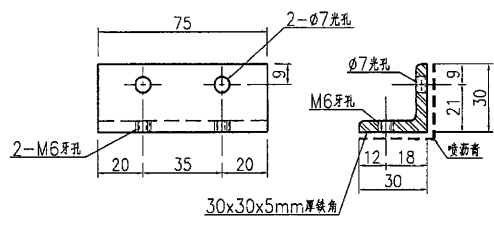
EG-DWG3



美特鋁質 有限公司
MIDI Aluminium Fabricator Ltd.

工程號	J835	地盤	將軍澳66D平台
-----	------	----	----------

产品编号	L(MM)	数量	A	N	M	B	N1	M1	备注
		10							



名稱	鐵件加工圖	制圖	曾建平	2016-10-17	修改		
材料	詳見加工圖	復核			日期		
顏色	熱浸鍍鋅 + 噴瀝青油	批准			圖號	J835-ST07	