



工程指示 / 要求簡箋(E.I.)

工程指示編號：EI 8165

修改版次：

工程編號：J835

工程名稱：TK066D

工程項目：鋁棚格 - 確銀地盤同船招牌

收件人：Eddie

發件人：Eddie

日期：2007-8-28

要求提供 / 確認 事項：

- | | | |
|--|-------------------------------------|-------------------------------|
| <input type="checkbox"/> 初步鋁料 B.M. | <input type="checkbox"/> 加工拆圖，然後生產 | <input type="checkbox"/> 尺寸表 |
| <input type="checkbox"/> 正式鋁料 B.M. | <input type="checkbox"/> 技術上資料 / 指示 | <input type="checkbox"/> 報價 |
| <input type="checkbox"/> 配件 B.M. | <input type="checkbox"/> 樣辦或貨品說明書 | <input type="checkbox"/> 分判合約 |
| <input checked="" type="checkbox"/> (x) 其他：_____ | | |

內容：

請按附件之圖紙製格棚架

(Handwritten signature)

請在 2007.9.1 前完成上列要求。

附有關圖紙 / 文件：

1+ 2

以上項目為：

- 原合約工程包 原合約工程加 / 減賬 新工程報價

原因：-

分發東莞各部門：

- () 生產技術總監 連附件 () 技術部 連附件 () 生產部 連附件 () 機械設計部 連附件
 () 採購部 連附件 () 生產統籌部 連附件
 () 質檢部 連附件 () 會計部 連附件 () 報關組 連附件 () 其他 _____ 連附件

分發香港各部門：

- () 行政部 連附件 () 會計部 連附件 () 統籌部 連附件 () 工程部地盤科文 連附件
 () 採購部 連附件 () QS 部 連附件 () 維修部 連附件 () 其他 _____ 連附件

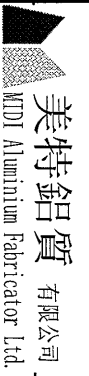
傳遞編號：

HK 2780 (FTP)

發件人簽署：

項目經理簽署：

(Handwritten signatures)



美特鋁質 有限公司
MTDI Aluminium Fabricator Ltd.

工程號: J-835

天晉平臺

核對:

吳禕瑜

日期:

26/8/2017

送呈:

副本:

日期:

日期:

日期:

日期:

日期:

廠用鋁背板B.M.表

BM編號:	修改版次:	A/C Code:	總面積:	總重量:	164.28	此BM依據大圖計算
-------	-------	-----------	------	------	--------	-----------

序號	修改內容	鋁板圖號	鋁板名稱	顏色	實用	後備	總數	總重量	20.206		總重量:	164.28	備註
									單件展開面積	總展開面積			
1		835-LG-LR01	4mm THK鋁板	MILL+刷瀝青油	13	0	13	15.125	0.143	1.860	0.143	1.860	
2		835-LG-LR02	4mm THK鋁板	MILL+刷瀝青油	1	0	1	1.498	0.184	0.184	0.184	0.184	
3		835-LG-LR03	4mm THK鋁板	MILL+刷瀝青油	8	0	8	17.518	0.269	2.155	0.269	2.155	
4		835-LG-LR04	4mm THK鋁板	MILL+刷瀝青油	7	0	7	18.918	0.332	2.327	0.332	2.327	
5		835-LG-LR05	4mm THK鋁板	MILL+刷瀝青油	2	0	2	4.034	0.248	0.496	0.248	0.496	
6		835-LG-LR06	3mm鋁板	MILL	13	0	13	16.319	0.154	2.007	0.154	2.007	
7		835-LG-LR07	3mm鋁板	MILL	1	0	1	1.617	0.199	0.199	0.199	0.199	
8		835-LG-LR08	3mm鋁板	MILL	8	0	8	18.901	0.291	2.325	0.291	2.325	
9		835-LG-LR09	3mm鋁板	MILL	7	0	7	20.412	0.359	2.511	0.359	2.511	
10		835-LG-LR10	3mm鋁板	MILL	2	0	2	4.352	0.268	0.535	0.268	0.535	
11		835-LG-LR11	3mm鋁板	UCT26065SC-3 3 Coats Bronze (古銅)	13	0	13	12.626	0.119	1.553	0.114	1.481	
12		835-LG-LR12	3mm鋁板	UCT26065SC-3 3 Coats Bronze (古銅)	1	0	1	1.236	0.152	0.152	0.146	0.146	
13		835-LG-LR13	3mm鋁板	UCT26065SC-3 3 Coats Bronze (古銅)	7	0	7	12.470	0.219	1.534	0.214	1.495	
14		835-LG-LR14	3mm鋁板	UCT26065SC-3 3 Coats Bronze (古銅)	6	0	6	13.118	0.269	1.614	0.263	1.580	
15		835-LG-LR15	3mm鋁板	UCT26065SC-3 3 Coats Bronze (古銅)	2	0	2	3.290	0.202	0.405	0.197	0.394	
16		835-LG-LR16	3mm鋁板	UCT26065SC-3 3 Coats Bronze (古銅)	1	0	1	1.277	0.157	0.157	0.153	0.153	
17		835-LG-LR17	3mm鋁板	UCT26065SC-3 3 Coats Bronze (古銅)	1	0	1	1.567	0.193	0.193	0.189	0.189	
18					93		93	164.28	3.759	20.21	3.72	20.038	

總計:

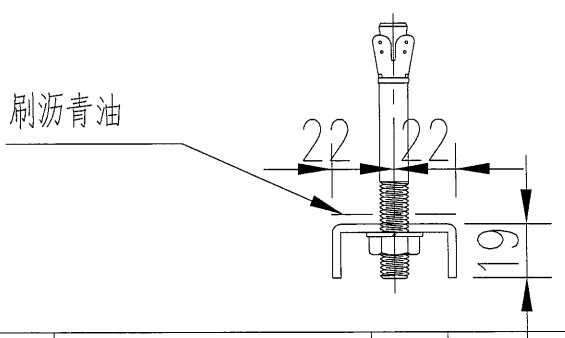
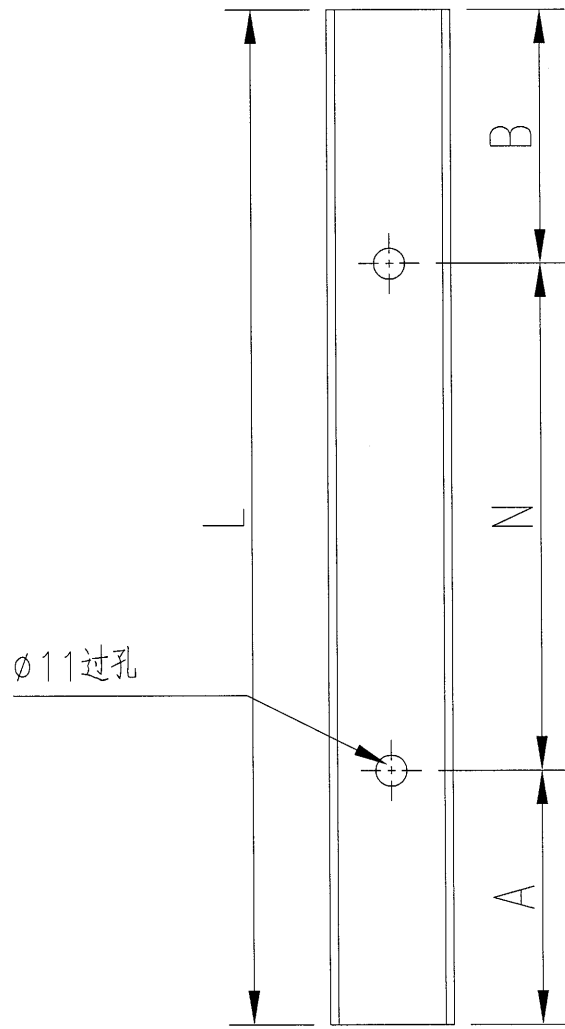
2

圖則登記表
DRAWING REGISTER

接收日期 Receiving Date (適用於客戶圖則)	
工程名稱 Project Title: 將軍澳	年
	月
工程編號 Project No: J-835	日
分發予 Distributed To	
	發出日期 Issued Date
	年
	月
	日
圖則編號 Drg. No.	圖則名稱 Drawing Title
835-LG-LR01	鋁槽加工圖
835-LG-LR06	鋁槽加工圖
835-LG-LR011	鋁槽加工圖
835-LG-LR016	鋁槽加工圖
835-G-Z09	位置圖
修訂編號 Revision No.	
-	
-	
-	
-	
-	

 美特鋁質 有限公司 MIDI Aluminium Fabricator Ltd.				類別	物料號	
				制圖	吳禕瑜	2017.08.25
修改				復核		圖號
日期				批准		數量
						位置
						835-LG-LR01
						-

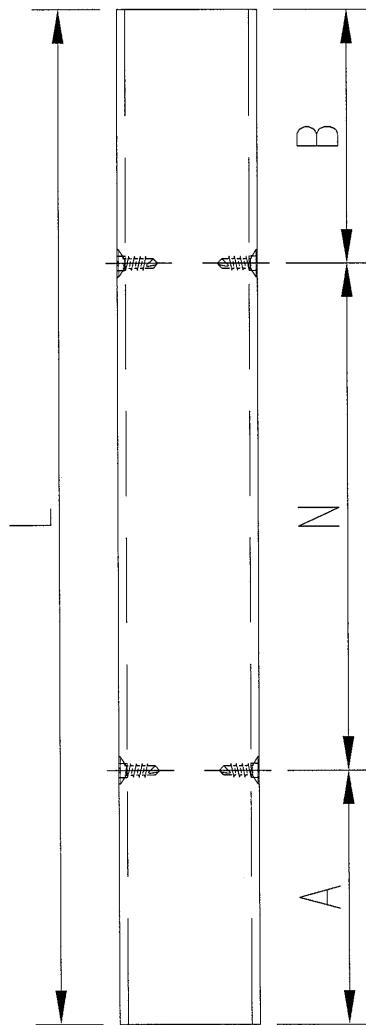
物料編號	長度 (L)	A	N	B	數量
835-LG-LR01	941.5	221	500	220.5	13
835-LG-LR02	1212.5	106	500*2	106.5	1
835-LG-LR03	1772	136	500*3	136	8
835-LG-LR04	2187	93.5	500*4	93.5	7
835-LG-LR05	1632	66	500*3	66	2



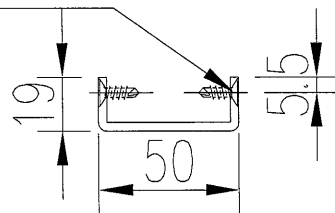
工程號	J-835	地盤	天晉平臺	附 件
名稱	鋁槽加工圖		採用	
材料	4mm THK鋁板		地盤	
顏色	MILL+瀝青油		工廠	

 美特鋁質 有限公司 MIDI Aluminium Fabricator Ltd.				類別	物料號			
修改				制圖	吳禕瑜	2017.08.25	圖號	835-LG-LR06
日期				復核			數量	-
				批准			位置	


物料編號	長度 (L)	A	N	B	數量
835-LG-LR06	941.5	21	300*3	20.5	13
835-LG-LR07	1212.5	156	300*3	156.5	1
835-LG-LR08	1772	136	300*5	136	8
835-LG-LR09	2187	43.5	300*7	43.5	7
835-LG-LR10	1632	66	300*5	66	2



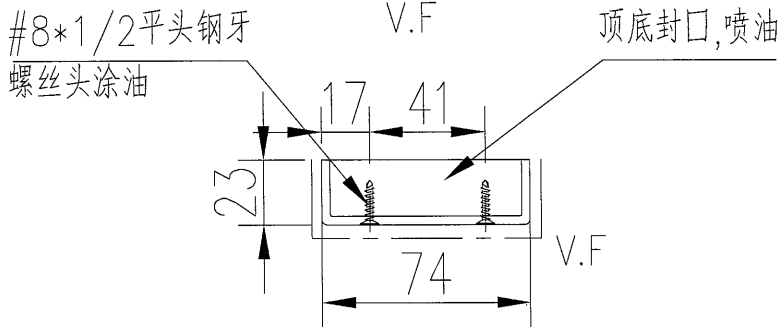
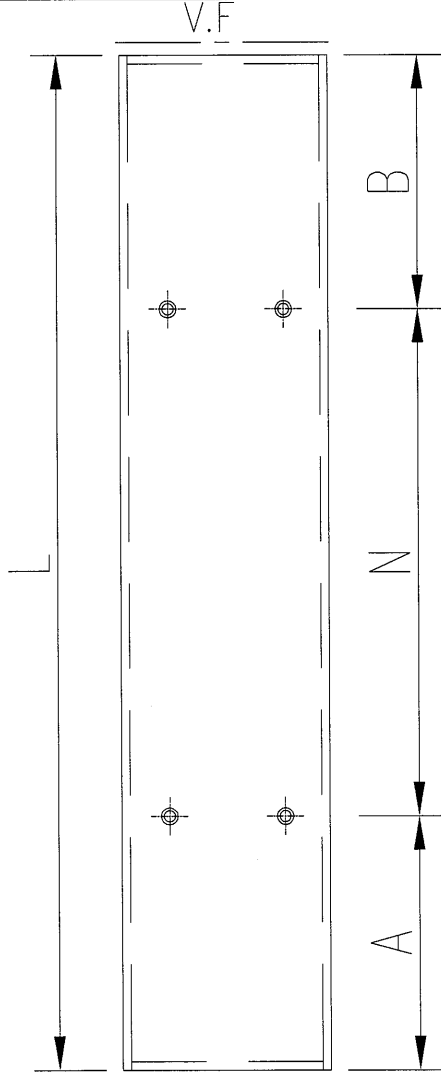
#8*1/2平头钢牙



工程號	J-835	地盤	天晉平臺	附件
名稱	鋁槽加工圖		採用	
材料	3mm鋁板		地盤	
顏色	MILL		工廠	

 美特鋁質 有限公司 MIDI Aluminium Fabricator Ltd.		類別		物料號	
修改		制圖	吳禕瑜	2017.08.25	圖號 835-LG-LR11
日期		復核			數量 -
		批准			位置

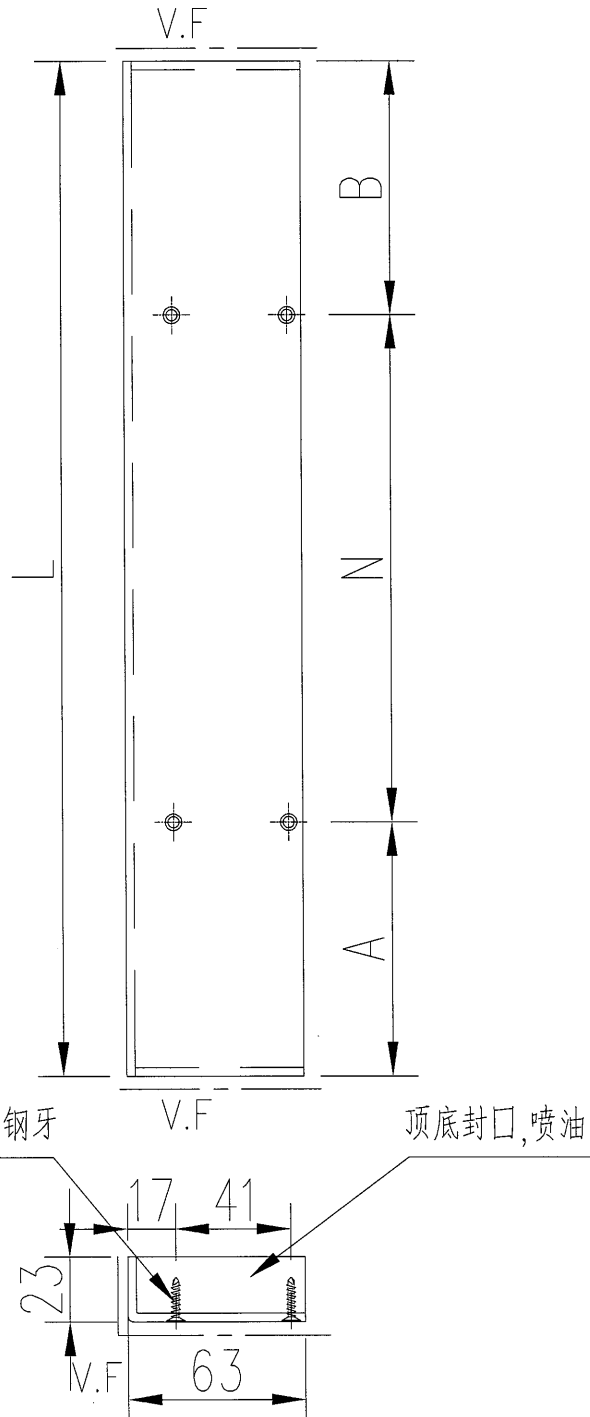
物料編號	長度 (L)	A	N	B	數量
835-LG-LR11	949.5	175	300*2	174.5	13
835-LG-LR12	1220.5	90	300*3	230.5	1
835-LG-LR13	1780	80	300*5	200	7
835-LG-LR14	2195	197.5	300*6	197.5	6
835-LG-LR15	1640	220	300*4	220	2



工程號	J-835	地盤	天晉平臺	附件
名稱	鋁槽加工圖		採用	
材料	3mm鋁板		地盤	
顏色	UCT26065SC-3 3 Coats Bronze (古銅)		工廠	

 美特鋁質 有限公司 MIDI Aluminium Fabricator Ltd.				類別	物料號	
				制圖	吳禕瑜	2017.08.25
修改				復核		圖號
日期				批准		數量
						位置

物料編號	長度 (L)	A	N	B	數量
835-LG-LR16	1780	80	300*5	200	1
835-LG-LR17	2195	197.5	300*6	197.5	1

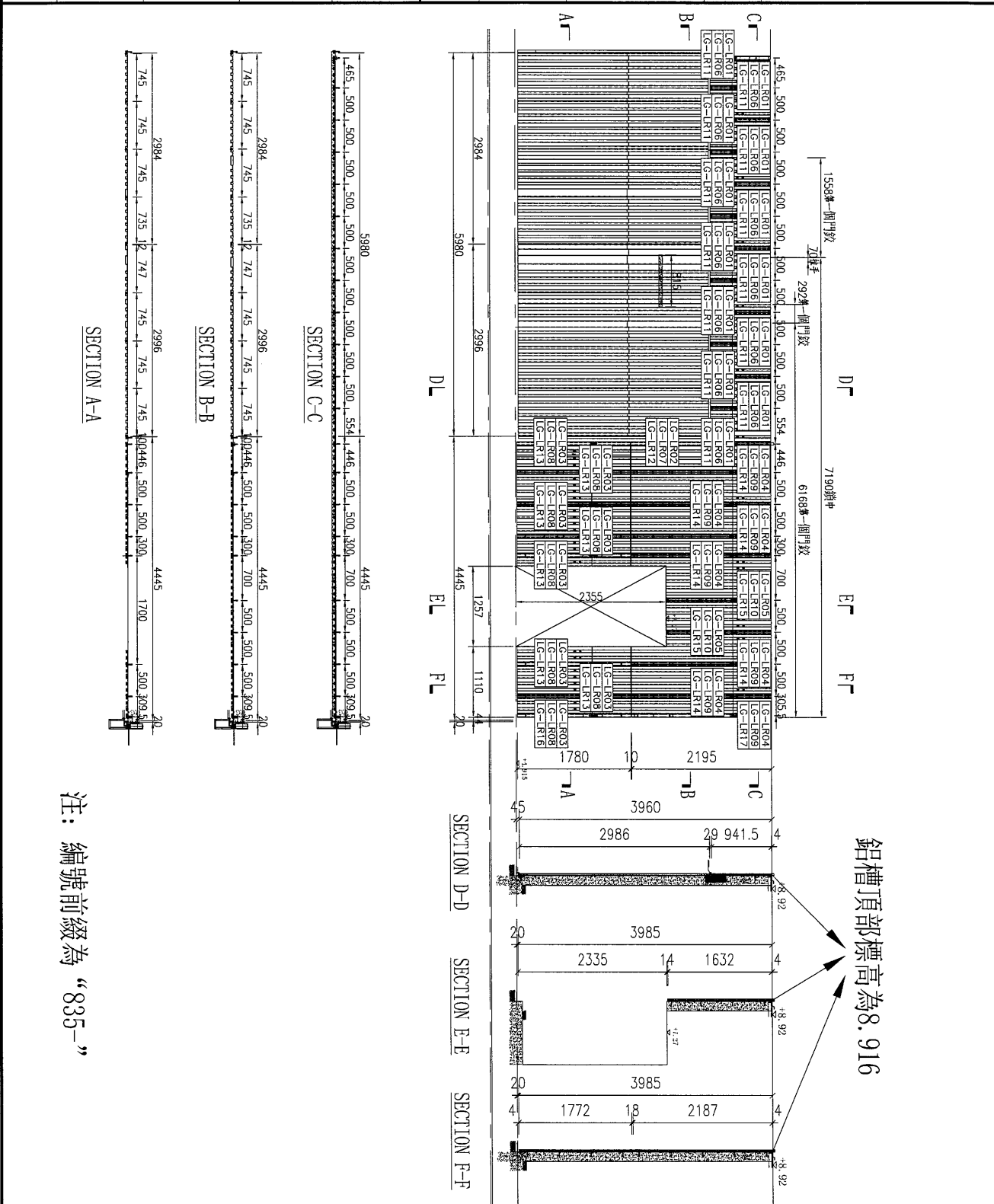


工程號	J-835	地盤	天晉平臺	附件
名稱	鋁槽加工圖		採用	
材料	3mm 鋁板		地盤	
顏色	UCT26065SC-3 3 Coats Bronze (古銅)		工廠	



美特鋁質 有限公司
MIDI Aluminium Fabricator Ltd.

類別	物料號	圖號	835-G-209
制圖	吳禕瑜	2017.08.25	數量
修改			位置
日期			
復核			
批准			



注：編號前綴為“835-”

工程號	J-835	地盤	天晉平臺	附 件
名稱	位置圖			
材料				
顏色				