



工程指示 / 要求簡箋(E.I.)

工程指示編號：EI 8165 修改版次：
 工程編號：J835 工程名稱：TK066D
 工程項目：鋁棚格 - 確銀地盤同船招牌
 收件人：Eddie 發件人：Eddie 日期：2007-8-28

要求提供 / 確認 事項：

- | | | |
|--|-------------------------------------|-------------------------------|
| <input type="checkbox"/> 初步鋁料 B.M. | <input type="checkbox"/> 加工拆圖，然後生產 | <input type="checkbox"/> 尺寸表 |
| <input type="checkbox"/> 正式鋁料 B.M. | <input type="checkbox"/> 技術上資料 / 指示 | <input type="checkbox"/> 報價 |
| <input type="checkbox"/> 配件 B.M. | <input type="checkbox"/> 樣辦或貨品說明書 | <input type="checkbox"/> 分判合約 |
| <input checked="" type="checkbox"/> (x) 其他：_____ | | |

內容：請按圖紙及圖紙須知辦理

請在 2007.9.1 前完成上列要求。

附有關圖紙 / 文件：

1+ 2

以上項目為：

- 原合約工程包 原合約工程加 / 減賬 新工程報價

原因：-

分發東莞各部門：

- () 生產技術總監 連附件 () 技術部 連附件 () 生產部 連附件 () 機械設計部 連附件
 () 採購部 連附件 () 生產統籌部 連附件
 () 質檢部 連附件 () 會計部 連附件 () 報關組 連附件 () 其他 _____ 連附件

分發香港各部門：

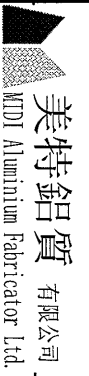
- () 行政部 連附件 () 會計部 連附件 () 統籌部 連附件 () 工程部地盤科文 連附件
 () 採購部 連附件 () QS 部 連附件 () 維修部 連附件 () 其他 _____ 連附件

傳遞編號：

HK 2780 (FTP)

發件人簽署：

項目經理簽署：



美特鋁質 有限公司
MTDI Aluminium Fabricator Ltd.

工程號: J-835

天晉平臺

核對:

批准:

日期:

日期:

26/8/2017

日期:

日期:

日期:

日期:

日期:

日期:

廠用鋁背板B.M.表

項目類別:

鋁格項目

批准:

批准:

日期:

日期:

日期:

日期:

日期:

日期:

日期:

日期:

日期:

日期:

BM編號:

修改版次:

修改版次:

A/C Code:

A/C Code:

A/C Code:

A/C Code:

A/C Code:

A/C Code:

A/C Code:

A/C Code:

A/C Code:

A/C Code:

A/C Code:

A/C Code:

序號

修改內容

鋁板圖號

鋁板名稱

顏色

實用

後備

總數

總重量

單件展開面積

總展開面積

單件V.F.

總V.F.

備註

備註

1

835-LG-LR01

4mm THK鋁板

MILL+刷瀝青油

13

0

13

15.125

0.143

1.860

0.143

1.860

2

835-LG-LR02

4mm THK鋁板

MILL+刷瀝青油

1

0

1

1.498

0.184

0.184

0.184

0.184

3

835-LG-LR03

4mm THK鋁板

MILL+刷瀝青油

8

0

8

17.518

0.269

2.155

0.269

2.155

4

835-LG-LR04

4mm THK鋁板

MILL+刷瀝青油

7

0

7

18.918

0.332

2.327

0.332

2.327

5

835-LG-LR05

4mm THK鋁板

MILL+刷瀝青油

2

0

2

4.034

0.248

0.496

0.248

0.496

6

835-LG-LR06

3mm鋁板

MILL

13

0

13

16.319

0.154

2.007

0.154

2.007

7

835-LG-LR07

3mm鋁板

MILL

1

0

1

1.617

0.199

0.199

0.199

0.199

8

835-LG-LR08

3mm鋁板

MILL

8

0

8

18.901

0.291

2.325

0.291

2.325

9

835-LG-LR09

3mm鋁板

MILL

7

0

7

20.412

0.359

2.511

0.359

2.511

10

835-LG-LR10

3mm鋁板

MILL

2

0

2

4.352

0.268

0.535

0.268

0.535

11

835-LG-LR11

3mm鋁板

UCT26065SC-3 3 Coats Bronze (古銅)

13

0

13

12.626

0.119

1.553

0.114

1.481

12

835-LG-LR12

3mm鋁板

UCT26065SC-3 3 Coats Bronze (古銅)

1

0

1

1.236

0.152

0.152

0.146

0.146

13

835-LG-LR13

3mm鋁板

UCT26065SC-3 3 Coats Bronze (古銅)

7

0

7

12.470

0.219

1.534

0.214

1.495

14

835-LG-LR14

3mm鋁板

UCT26065SC-3 3 Coats Bronze (古銅)

6

0

6

13.118

0.269

1.614

0.263

1.580

15

835-LG-LR15

3mm鋁板

UCT26065SC-3 3 Coats Bronze (古銅)

2

0

2

3.290

0.202

0.405

0.197

0.394

16

835-LG-LR16

3mm鋁板

UCT26065SC-3 3 Coats Bronze (古銅)

1

0

1

1.277

0.157

0.157

0.153

0.153

17

835-LG-LR17

3mm鋁板

UCT26065SC-3 3 Coats Bronze (古銅)

1

0

1

1.567

0.193

0.193

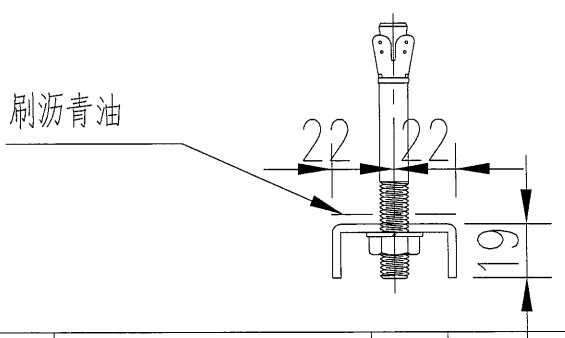
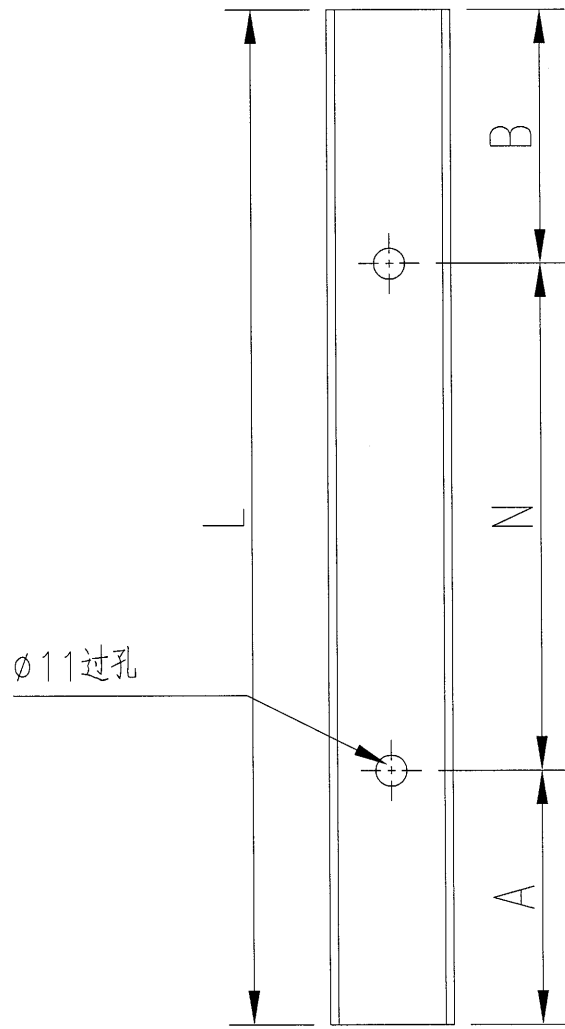
2

圖則登記表
DRAWING REGISTER

接收日期 Receiving Date (適用於客戶圖則)	
工程名稱 Project Title: 將軍澳	年
	月
工程編號 Project No: J-835	日
發出日期 Issued Date	
分發予 Distributed To	年
	月
	日
圖則編號 Drg. No.	圖則名稱 Drawing Title
835-LG-LR01	鋁槽加工圖
835-LG-LR06	鋁槽加工圖
835-LG-LR011	鋁槽加工圖
835-LG-LR016	鋁槽加工圖
835-G-Z09	位置圖
修訂編號 Revision No.	
-	
-	
-	
-	
-	

 美特鋁質 有限公司 MIDI Aluminium Fabricator Ltd.				類別	物料號	
				制圖	吳禕瑜	2017.08.25
修改				復核		圖號
日期				批准		數量
						位置
						835-LG-LR01
						-

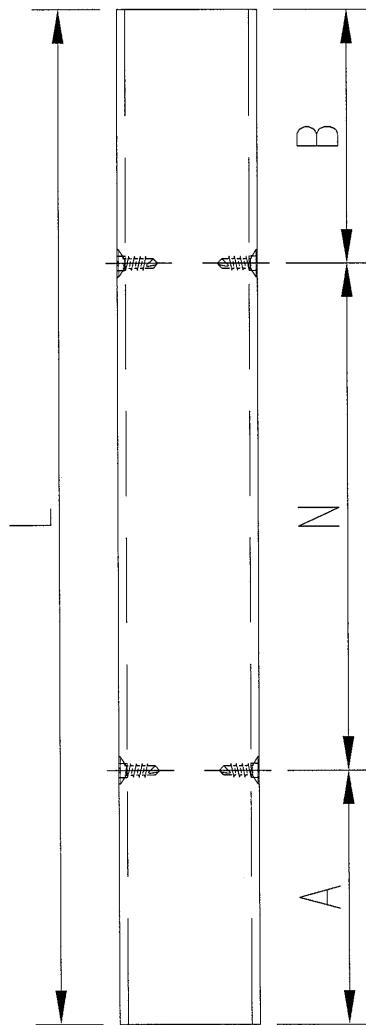
物料編號	長度 (L)	A	N	B	數量
835-LG-LR01	941.5	221	500	220.5	13
835-LG-LR02	1212.5	106	500*2	106.5	1
835-LG-LR03	1772	136	500*3	136	8
835-LG-LR04	2187	93.5	500*4	93.5	7
835-LG-LR05	1632	66	500*3	66	2



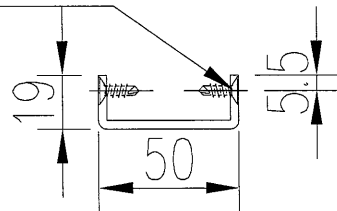
工程號	J-835	地盤	天晉平臺	附件
名稱	鋁槽加工圖		採用	
材料	4mm THK鋁板		地盤	
顏色	MILL+瀝青油		工廠	

 美特鋁質 有限公司 MIDI Aluminium Fabricator Ltd.				類別	物料號			
修改				制圖	吳禕瑜	2017.08.25	圖號	835-LG-LR06
日期				復核			數量	-
				批准			位置	


物料編號	長度 (L)	A	N	B	數量
835-LG-LR06	941.5	21	300*3	20.5	13
835-LG-LR07	1212.5	156	300*3	156.5	1
835-LG-LR08	1772	136	300*5	136	8
835-LG-LR09	2187	43.5	300*7	43.5	7
835-LG-LR10	1632	66	300*5	66	2



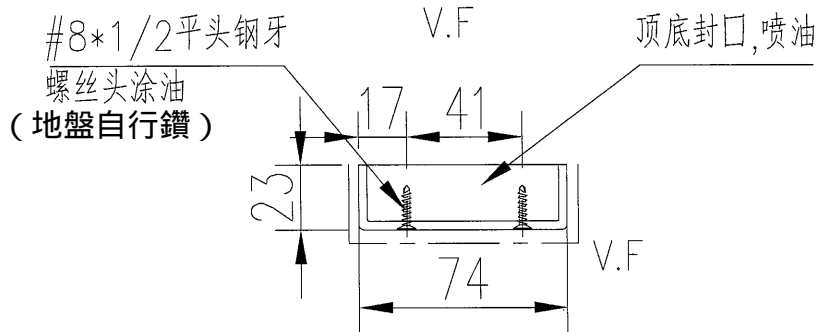
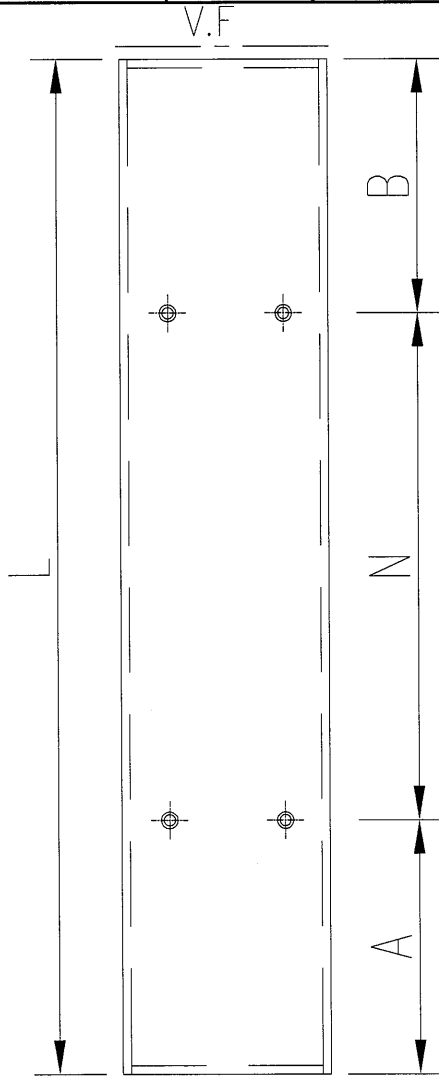
#8*1/2平头钢牙



工程號	J-835	地盤	天晉平臺	附件
名稱	鋁槽加工圖		採用	
材料	3mm鋁板		地盤	
顏色	MILL		工廠	

 美特鋁質 有限公司 MIDI Aluminium Fabricator Ltd.				類別	物料號			
				制圖	吳禕瑜	2017.08.25	圖號	835-LG-LR11
修改				復核			數量	-
日期				批准			位置	

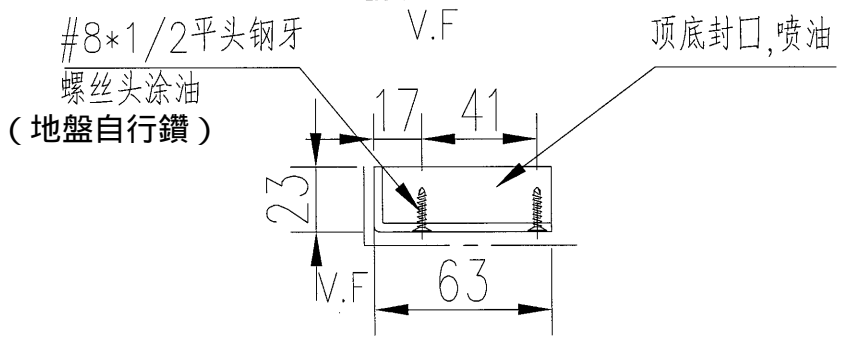
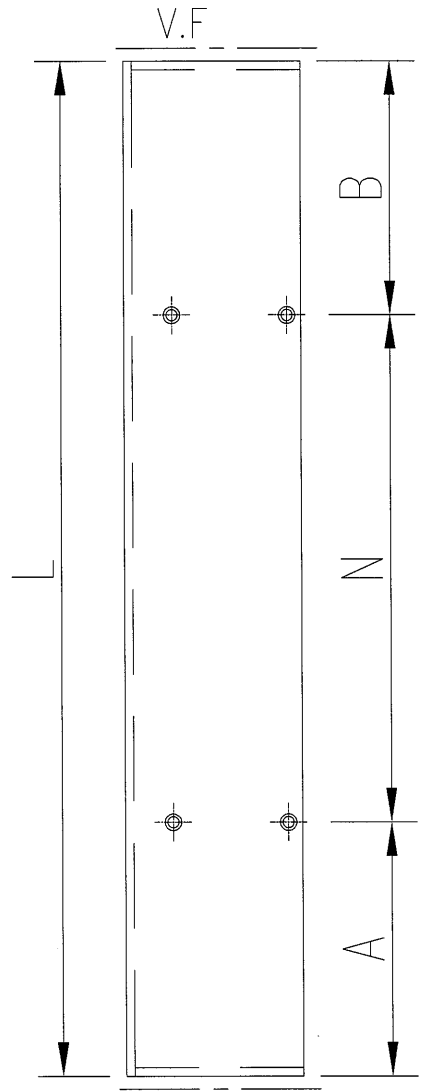
物料編號	長度 (L)	A	N	B	數量
835-LG-LR11	949.5	175	300*2	174.5	13
835-LG-LR12	1220.5	90	300*3	230.5	1
835-LG-LR13	1780	80	300*5	200	7
835-LG-LR14	2195	197.5	300*6	197.5	6
835-LG-LR15	1640	220	300*4	220	2



工程號	J-835	地盤	天晉平臺	附 件
名稱	鋁槽加工圖		採用	
材料	3mm鋁板		地盤	
顏色	UCT26065SC-3 3 Coats Bronze (古銅)		工廠	

 美特鋁質 有限公司 MIDI Aluminium Fabricator Ltd.				類別		物料號		
				制圖	吳禕瑜	2017.08.25	圖號	835-LG-LR16
修改				復核			數量	-
日期				批准			位置	

物料編號	長度 (L)	A	N	B	數量
835-LG-LR16	1780	80	300*5	200	1
835-LG-LR17	2195	197.5	300*6	197.5	1

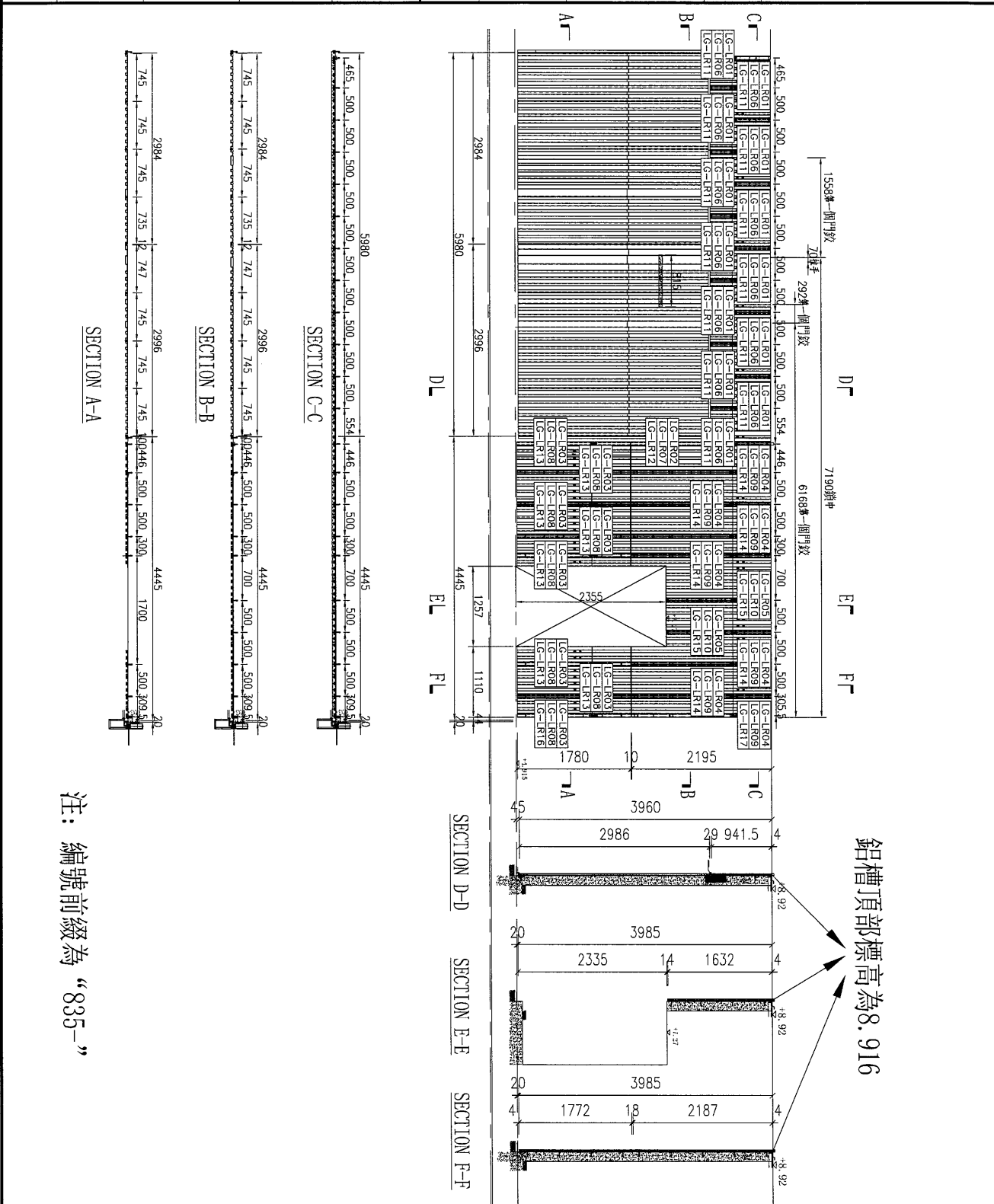


工程號	J-835	地盤	天晉平臺	附件
名稱	鋁槽加工圖		採用	
材料	3mm鋁板		地盤	
顏色	UCT26065SC-3 3 Coats Bronze (古銅)		工廠	



美特鋁質 有限公司
MIDI Aluminium Fabricator Ltd.

類別	物料號		
制圖	吳禕瑜	2017.08.25	圖號 835-G-209
修改			數量
日期			位置
	復核		
	批准		



注：編號前綴為“835-”

工程號	J-835	地盤	天晉平臺	附 件
名稱	位置圖	採用		
材料		地盤		
顏色		工廠		