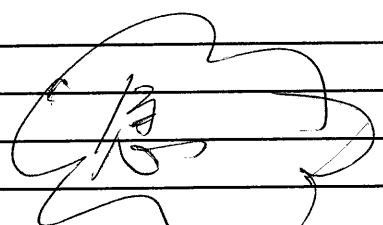




工程指示 / 要求簡箋(E.I.)

工程指示編號：EI 8161 修改版次：
 工程編號：J835 工程名稱：TKO 66D 平台
 工程項目：幕牆 — 確認地盤用鋁摺件之圖紙
 收件人：生統 8161 發件人：Eddie 日期：2.7.8.28

- 要求提供 / □確認 事項：
- () 初步鋁料 B.M. () 加工拆圖，然後生產 () 尺寸表
 - () 正式鋁料 B.M. () 技術上資料 / 指示 () 報價
 - () 配件 B.M. () 樣辦或貨品說明書 () 分判合約
 - (x) 其他：_____

內容：請按附更之圖紙及之規格辦理。


請在 2.7.9.28 前完成上列要求。

附有關圖紙 / 文件：
 1+6頁

- 以上項目為：
- 原合約工程包 () 原合約工程加 / 減賬 () 新工程報價

原因：-

- 分發東莞各部門：
- () 生產技術總監 □連附件 () 技術部 □連附件 () 生產部 □連附件 () 機械設計部 □連附件
 - () 採購部 □連附件 (x) 生產統籌部 □連附件
 - () 質檢部 □連附件 () 會計部 □連附件 () 報關組 □連附件 () 其他 _____ □連附件

- 分發香港各部門：
- () 行政部 □連附件 () 會計部 □連附件 () 統籌部 □連附件 (x) 工程部地盤科文 □連附件 有專
 - () 採購部 □連附件 () QS 部 □連附件 () 維修部 □連附件 () 其他 □連附件

傳遞編號：HK 2779 (FTP) 發件人簽署：
 項目經理簽署：P.P.L.

圖則登記表
DRAWING REGISTER

圖則編號 Drg. No.		圖則名稱 Drawing Title		修訂編號 Revision No.									
J835-CU-LB200	鋁槽加工圖	-											
J835-CU-LB201	鋁槽加工圖	-											
J835-CU-LB202	鋁槽加工圖	-											
J835-C-LB04	鋁板位置圖	-											


分發予 Distributed To		發出日期 Issued Date														
		年	17													
		月	8													
		日	25													

工程名稱 Project Title:		接收日期 Receiving Date (適用於客戶圖則)														
天晉平臺		年														
		月														
		日														

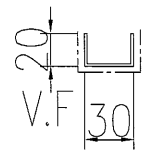
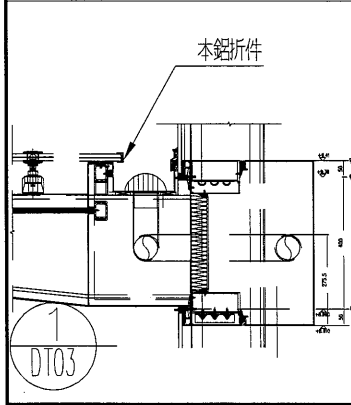
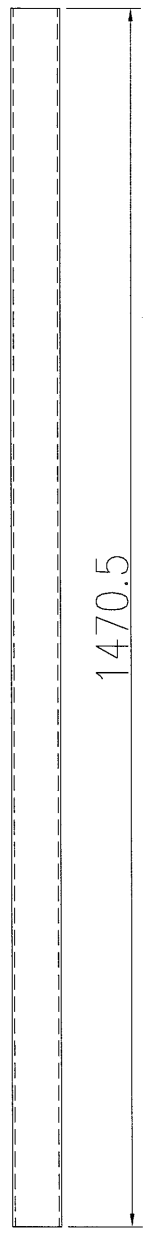
工程編號 Project No:	
J-835	

✓

 美特鋁質 有限公司 MIDI Aluminium Fabricator Ltd.		工程號: J-835	吳禕瑜		日期: 25/8/2017	送呈:	施哥						
地盤用鋁板B.M.表		地盤名稱: 天晉平臺	核對:		日期:	副本:							
BM編號:		項目類別: CURTAIN WALL	批准:		日期:								
修改內容:		修改版本:	A/C Code:		總面積: 2.102	總重量: 8.54	總V.F.: 2.102	<small>此BM依據大圖計算</small>					
序號	修改內容	鋁板圖號	鋁板名稱	顏色	實用	後備	總數	總重量	單件展開面積	總展開面積	單件V.F.	總V.F.	備註
1		J835-CU-LB200	1.5mm鋁板	UCT64301SC-3 3Coats(深灰)	12	0	12	5.021	0.103	1.235	0.103	1.235	
2		J835-CU-LB201	1.5mm鋁板	UCT64301SC-3 3Coats(深灰)	2	0	2	0.873	0.107	0.215	0.107	0.215	
3		J835-CU-LB202	1.5mm鋁板	UCT64301SC-3 3Coats(深灰)	4	2	6	2.651	0.109	0.652	0.109	0.652	
4	總計:												
					18		20	8.54	0.319	2.10	0.32	2.102	

 美特鋁質 有限公司 MIDI Aluminium Fabricator Ltd.			
工程號	J-835	地盤	天管平臺

數量	備註
12	



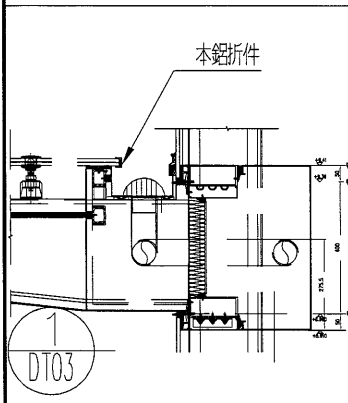
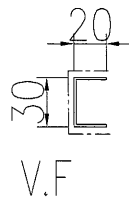
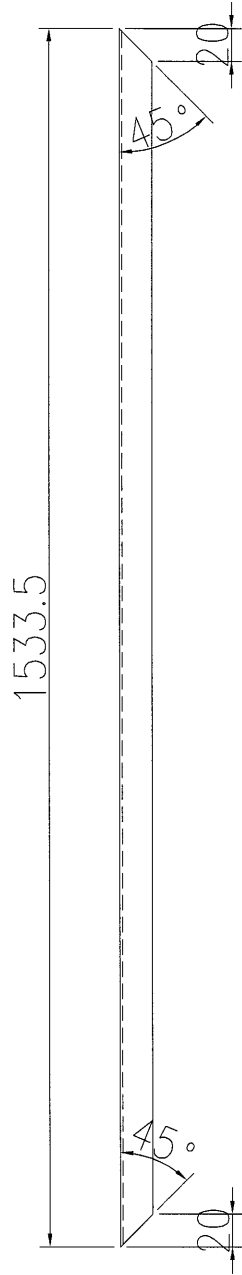
名稱	鋁槽加工圖	制圖	吳祚瑜	2017.08.25	修改		
材料	1.5mm 鋁板	復核			日期		
顏色	UCT64301SC-3 3CoatS(深灰)	批准			圖號	J835-CU-LB200	



美特鋁質 有限公司
MIDI Aluminium Fabricator Ltd.

數量	備註
2	

工程號	J-835	地盤	天管平臺
-----	-------	----	------



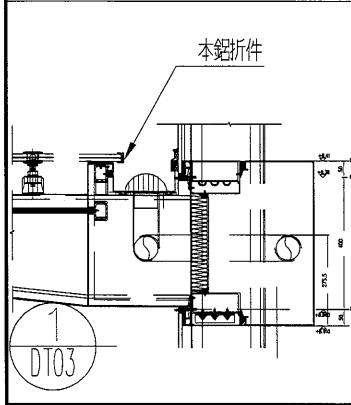
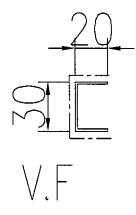
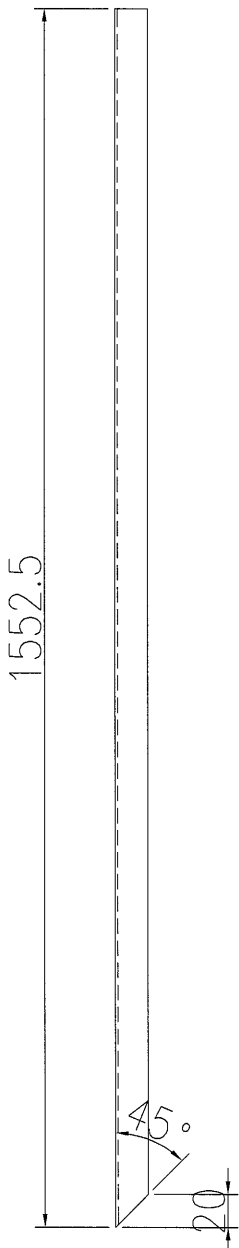
名稱	鋁槽加工圖	制圖	吳祿瑜	2017.08.25	修改		
材料	1.5mm 鋁板	復核			日期		
顏色	UCT64301SC-3 3CoatS(深灰)	批准			圖號	J835-CU-LB201	



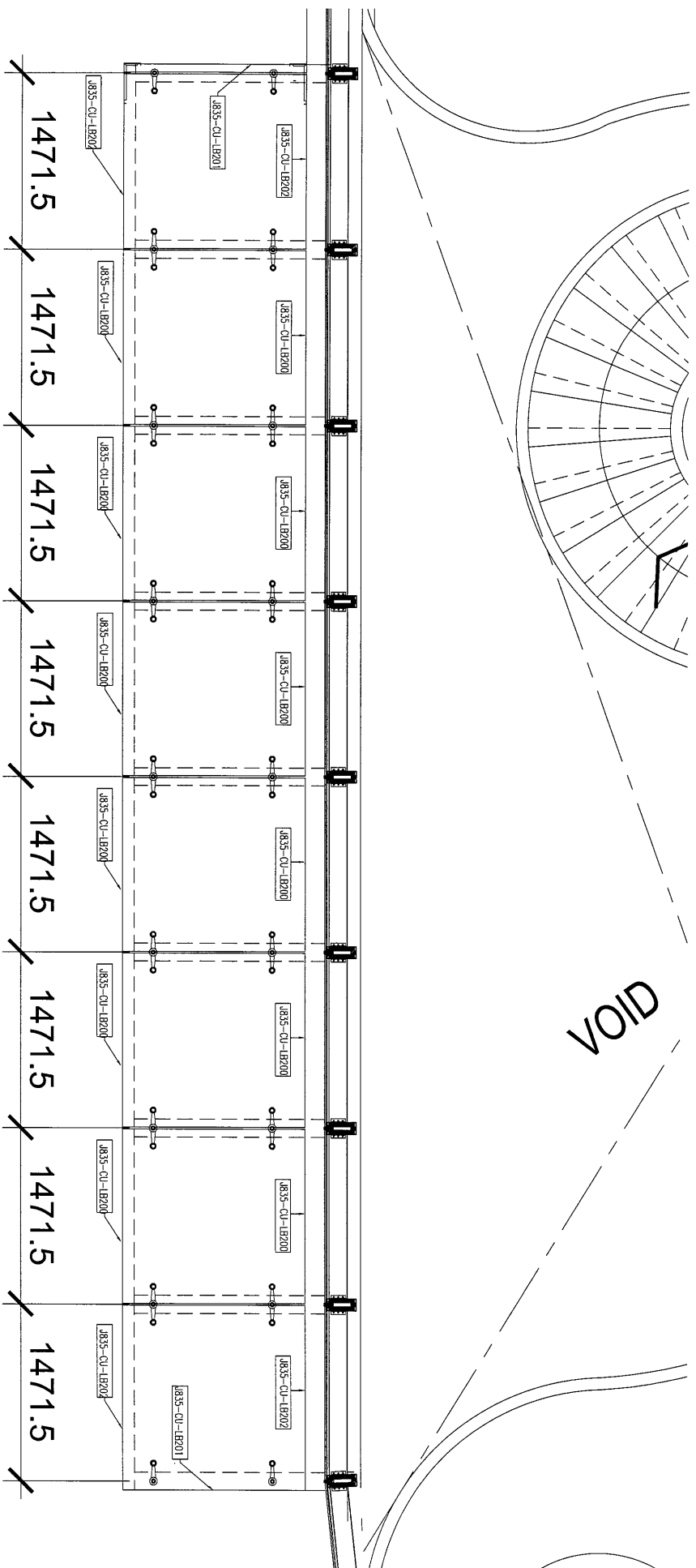
美特鋁質 有限公司
MIDI Aluminium Fabricator Ltd.

工程號	J-835	地盤	天晉平臺
-----	-------	----	------

數量	備註
4+2(後備)	



名稱	鋁槽加工圖	制圖	吳禕瑜	2017.08.25	修改		
材料	1.5mm 鋁板	復核			日期		
顏色	UCT64301SC-3 3CoatS(深灰)	批准			圖號	J835-CU-LB202	



工程號: J835	窗號: -	數量: -	繪圖: 吳禕瑜	日期: 2017.08.25	批准:	日期:	名稱: 鋁板位置圖	圖号: J835-C-LB04
地盤: 將軍澳60D平台	顏色: -	位置: -	校核:	日期:	採用: 地盤	工廠口	版本:	版本: