

工程指示 / 要求簡箋(E.I.)

工程指示編號: EI 8101/17 修改版次:  
 工程編號: J835 工程名稱: TK066D2 平台  
 工程項目: 排氣櫃-升降機櫃用鋁摺件修訂 (急用)  
 收件人: 生統 發件人: Eddie Johnny 日期: 15-8-2017

要求提供 /  確認 事項 :

- |  |                                     |                               |
|--|-------------------------------------|-------------------------------|
| <input type="checkbox"/> 初步鋁料 B.M.             | <input type="checkbox"/> 加工拆圖, 然後生產 | <input type="checkbox"/> 尺寸表  |
| <input type="checkbox"/> 正式鋁料 B.M.             | <input type="checkbox"/> 技術上資料 / 指示 | <input type="checkbox"/> 報價   |
| <input type="checkbox"/> 配件 B.M.               | <input type="checkbox"/> 樣辦或貨品說明書   | <input type="checkbox"/> 分判合約 |
| <input checked="" type="checkbox"/> 其他 : _____ |                                     |                               |

內容 :

- ① L型鋁枋修訂 x 8條
  - ② 20mm x 20mm x 2mm 摺槽 5 3m(L) x 3條 ; 1m(L) x 4條
  - ③ 35mm x 2mm thk 枋 x 1250(L) x 3條 ; 500(L) x 3條
  - ④ 35 x 10mm x 2mm 摺角 每長 1500 x 6條
  - ⑤ 70 x 15mm x 2mm 摺槽 每長 1600 x 6條
- \* 噴色 UCT 26065SC 古銅色

請在 28.8.2017 前完成上列要求。

附有關圖紙 / 文件 :

1 + 4

以上項目為:

- 原合約工程包  原合約工程加 / 減賬  新工程報價

原因 :- \_\_\_\_\_

分發東莞各部門 :

- ( ) 生產技術總監  連附件 ( ) 技術部  連附件 ( ) 生產部  連附件 ( ) 機械設計部  連附件  
 ( ) 採購部  連附件 ( ) 生產統籌部  連附件  
 ( ) 質檢部  連附件 ( ) 會計部  連附件 ( ) 報關組  連附件 ( ) 其他 \_\_\_\_\_  連附件

分發香港各部門 :

- ( ) 行政部  連附件 ( ) 會計部  連附件 ( ) 統籌部  連附件 ( ) 工程部地盤科文  連附件  
 ( ) 採購部  連附件 ( ) QS 部  連附件 ( ) 維修部  連附件 ( ) 其他 \_\_\_\_\_  連附件

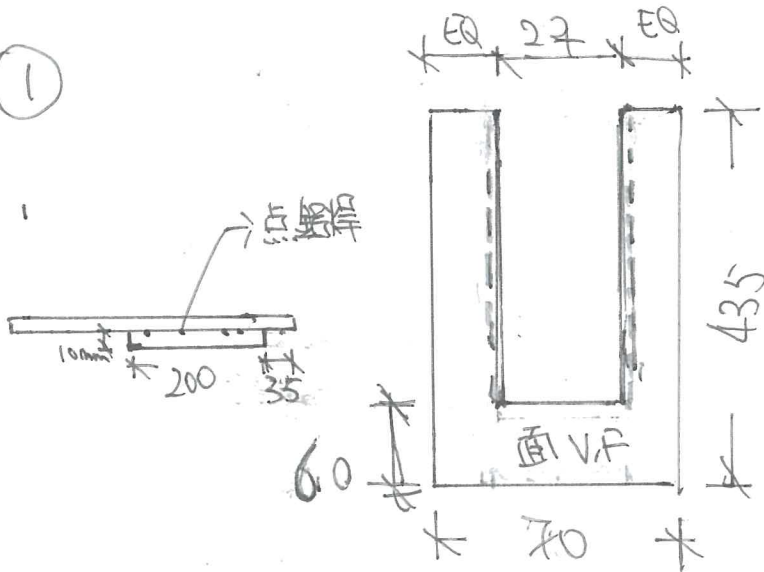
傳遞編號 :

HK 2666/17 (FTP)

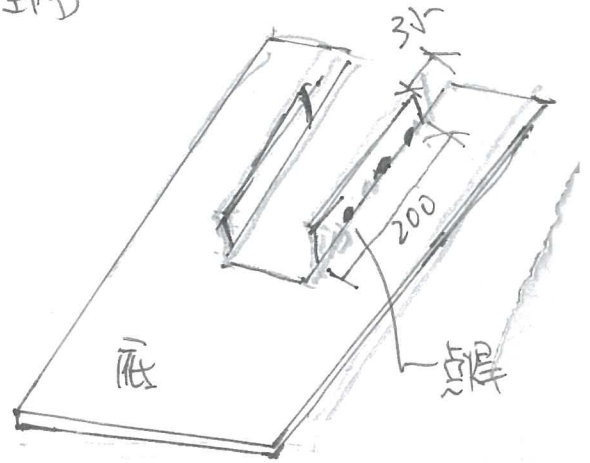
發件人簽署 :

項目經理簽署 :

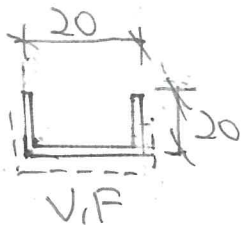
①



2mm Mill Plate x 8塊  
(室內)

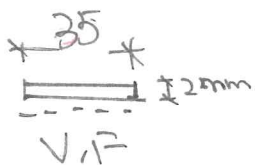


②



2mm Alum Mill (L) 3m x 3件  
摺槽 (L) 1m x 4件

③



2mm Alum x 1250 (L) x 3件  
x 500 (L) x 3件 (室內)

顏 UCT26065SC-3 3coats

(A)

# EG-DWG3

907

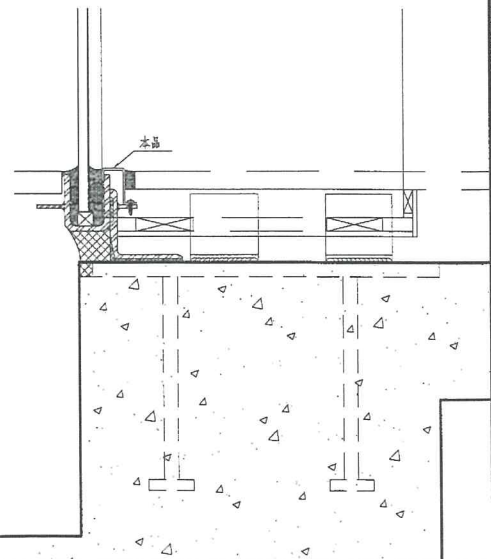
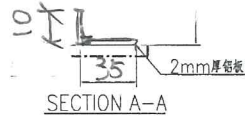
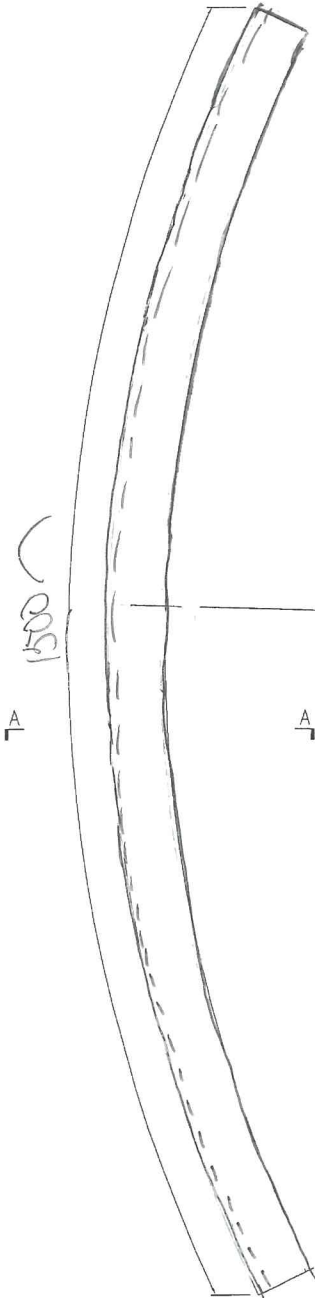


美特鋁質 有限公司  
MIDI Aluminium Fabricator Ltd.

产品编号	L(MM)	数量	A	N	M	B	N1	M1	备注
		6							

工程號	J835	地盤	將軍澳66D平台
-----	------	----	----------

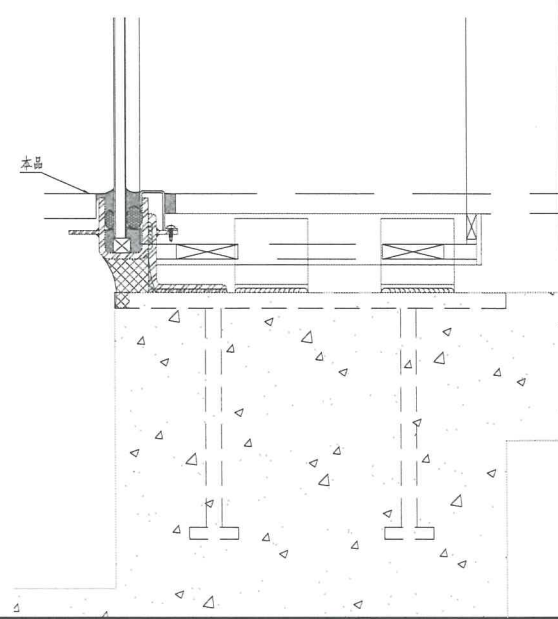
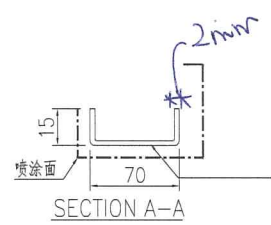
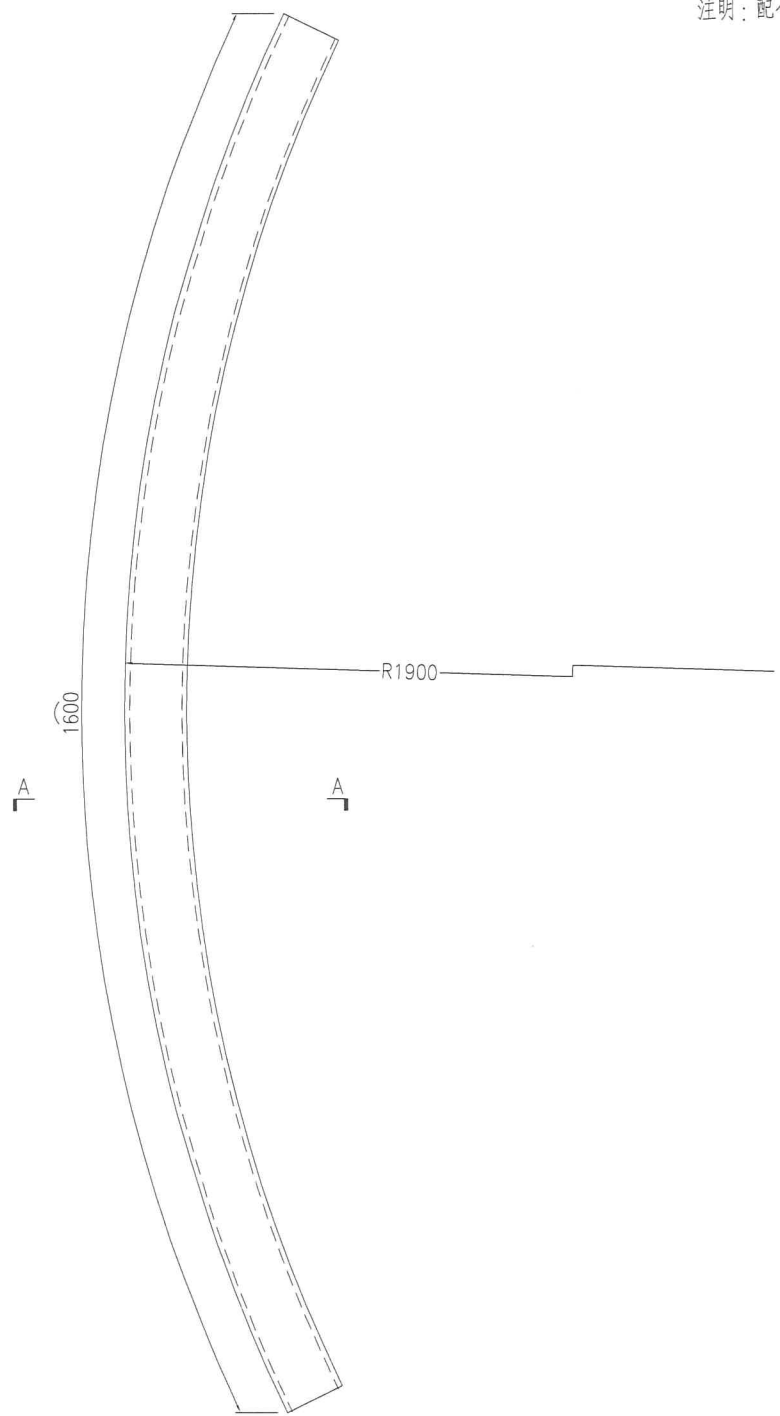
注明：配合J835-LB211安装



名稱	鋁板加工圖	制圖	曾建平	2017-04-17	修改			
材料	2mm厚鋁板	復核			日期			
顏色	UCT26065SC-3 3 Coats 古銅色	批准			圖號	J835-LB247		

产品编号	L(MM)	数量	A	N	M	B	N1	M1	备注
		6							

注明：配合J835-T2 室外底板



名稱	鋁板加工圖	制圖	曾建平	2017-04-17	修改			
材料	2mm厚鋁板	復核			日期			
顏色	UCT26065SC-3 3 Coats 古銅色	批准			圖號	J835-LB247		

