



工程指示 / 要求簡箋(E.I.)

工程指示編號：EI 7862 修改版次：  
 工程編號：J835 工程名稱：將軍澳 66D 平台  
 工程項目：幕牆 - 確認地盤用鋁料加工圖紙。  
 收件人：王統 發件人：Eddie 日期：2017.7.11.

要求提供 /  確認 事項：

- |  |                                     |                               |
|--|-------------------------------------|-------------------------------|
| <input type="checkbox"/> 初步鋁料 B.M.           | <input type="checkbox"/> 加工拆圖，然後生產  | <input type="checkbox"/> 尺寸表  |
| <input type="checkbox"/> 正式鋁料 B.M.           | <input type="checkbox"/> 技術上資料 / 指示 | <input type="checkbox"/> 報價   |
| <input type="checkbox"/> 配件 B.M.             | <input type="checkbox"/> 樣辦或貨品說明書   | <input type="checkbox"/> 分判合約 |
| <input checked="" type="checkbox"/> 其他：_____ |                                     |                               |

內容：

請按附有加工圖紙加工，須按期完成。

請在 \_\_\_\_\_ 前完成上列要求。

附有關圖紙 / 文件：

1+9頁

以上項目為：

- 原合約工程包       原合約工程加 / 減賬       新工程報價

原因：-

分發東莞各部門：

- ( ) 生產技術總監  連附件    ( ) 技術部     連附件    ( ) 生產部     連附件    ( ) 機械設計部  連附件  
 ( ) 採購部     連附件    (  ) 生產統籌部  連附件  
 ( ) 質檢部     連附件    ( ) 會計部     連附件    ( ) 報關組     連附件    ( ) 其他 \_\_\_\_\_  連附件

分發香港各部門：

- ( ) 行政部  連附件    ( ) 會計部  連附件    ( ) 統籌部  連附件    (  ) 工程地盤科文  連附件 炳哥, 有哥  
 ( ) 採購部  連附件    ( ) QS 部  連附件    ( ) 維修部  連附件    ( ) 其他 \_\_\_\_\_  連附件

傳遞編號：

HK 231 (FTP)

發件人簽署：

項目經理簽署：

*(Handwritten signatures)*

**圖則登記表**  
DRAWING REGISTER

接收日期 Receiving Date (適用於客戶圖則)	
工程名稱 Project Title: <b>將軍澳66D平台</b>	年
CURTAIN WALL 新增鋁料加工圖	月
工程編號 Project No: <b>J-835</b>	日
分發予 Distributed To	發出日期 Issued Date
年	17
月	7
日	10
圖則編號 Drg. No.	圖則名稱 Drawing Title
J835-AL529a	後蓋底托料加工圖
J835-AL586	後蓋 (企向)
J835-AL587	後蓋 (企向)
J835-LK234a	鋁框位置圖
修訂編號 Revision No.	
-	
-	
-	
-	

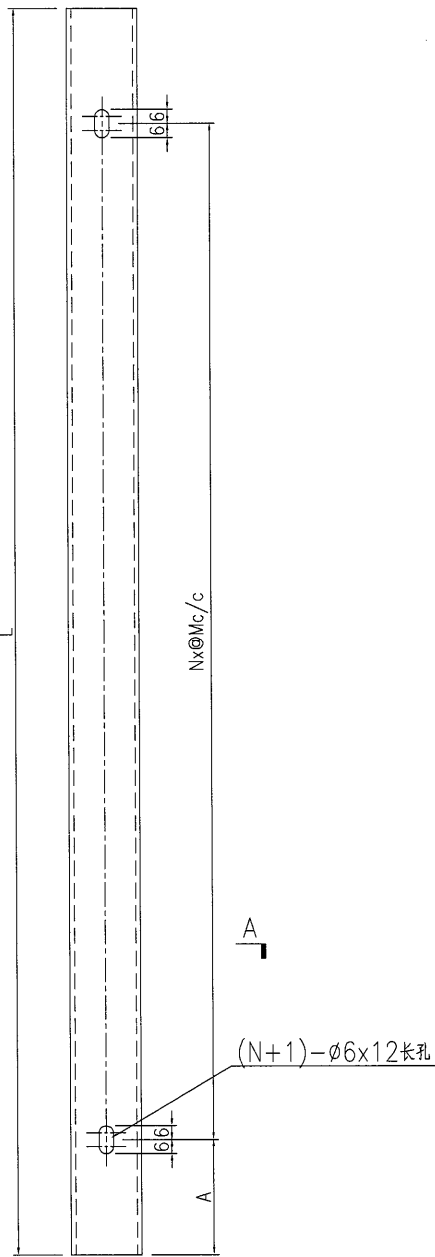
# EG-DWG3

**美特鋁質** 有限公司  
MIDI Aluminium Fabricator Ltd.

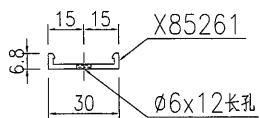
产品编号	L(MM)	数量	A	N	M	B	N1	M1	备注
J835-AL529a-01	2500	4	50	8	300		与J835-A	586	配套
J835-AL529a-02	595	4	47.5	9	250		与J835-A	587	配套

工程號	J835	地盤	將軍澳66D平台
-----	------	----	----------

左



右



SECTION A-A

名稱	後蓋底托料加工圖	制圖	曾建平	2017-07-10	修改			
材料	X85261	復核			日期			
顏色	MILL	批准			圖號	J835-AL529a		

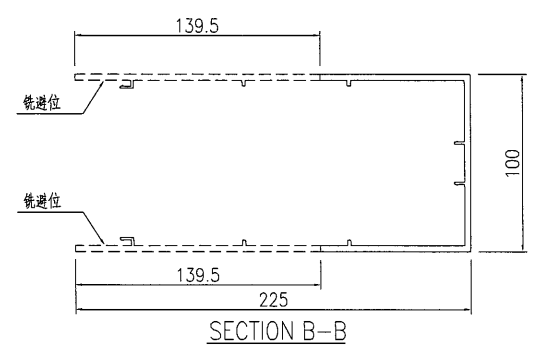
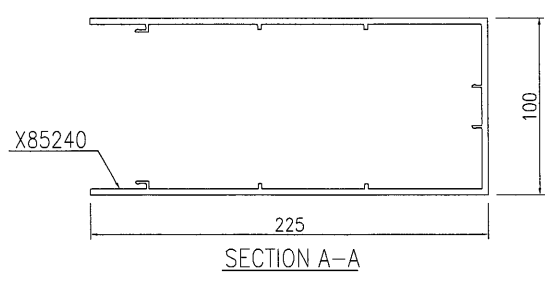
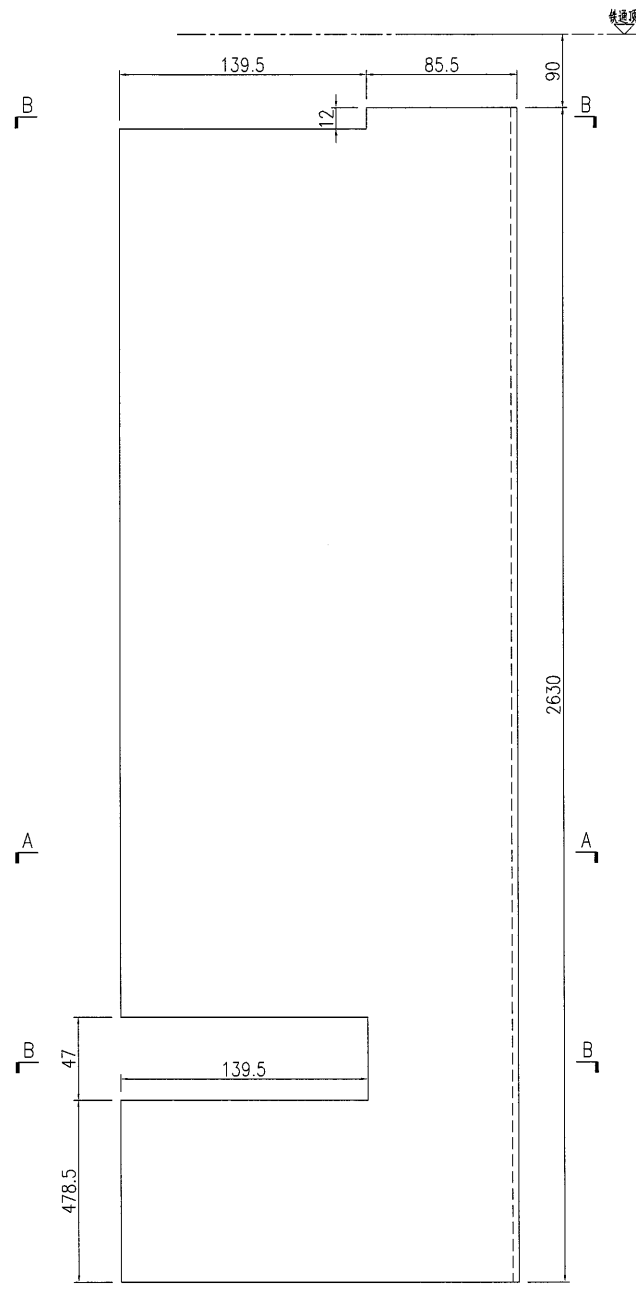
EG-DWG3



美特鋁質 有限公司  
MIDI Aluminium Fabricator Ltd.

产品编号	L(MM)	数量	A	N	M	B	N1	M1	备注
		2							

工程號	J835	地盤	將軍澳66D平台
-----	------	----	----------



名稱	後蓋(企向)	制圖	曾建平	2017-07-10	修改		
材料	X85240	復核			日期		
顏色	PPG UCT515482XL(RY)-3 3 Coats 深灰色	批准			圖號	J835-AL586	

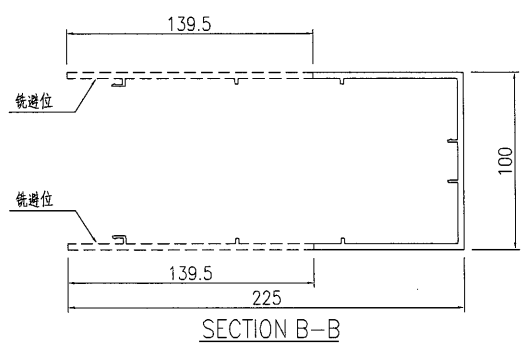
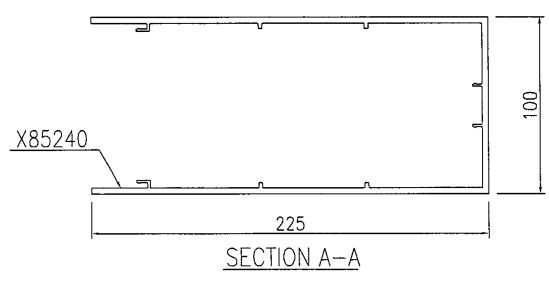
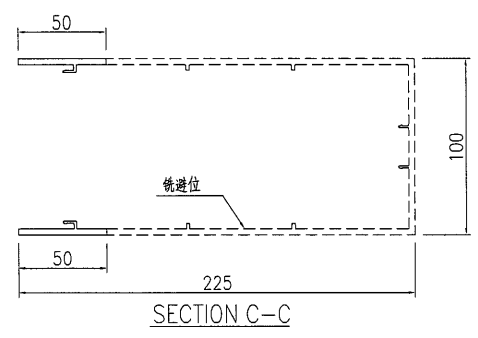
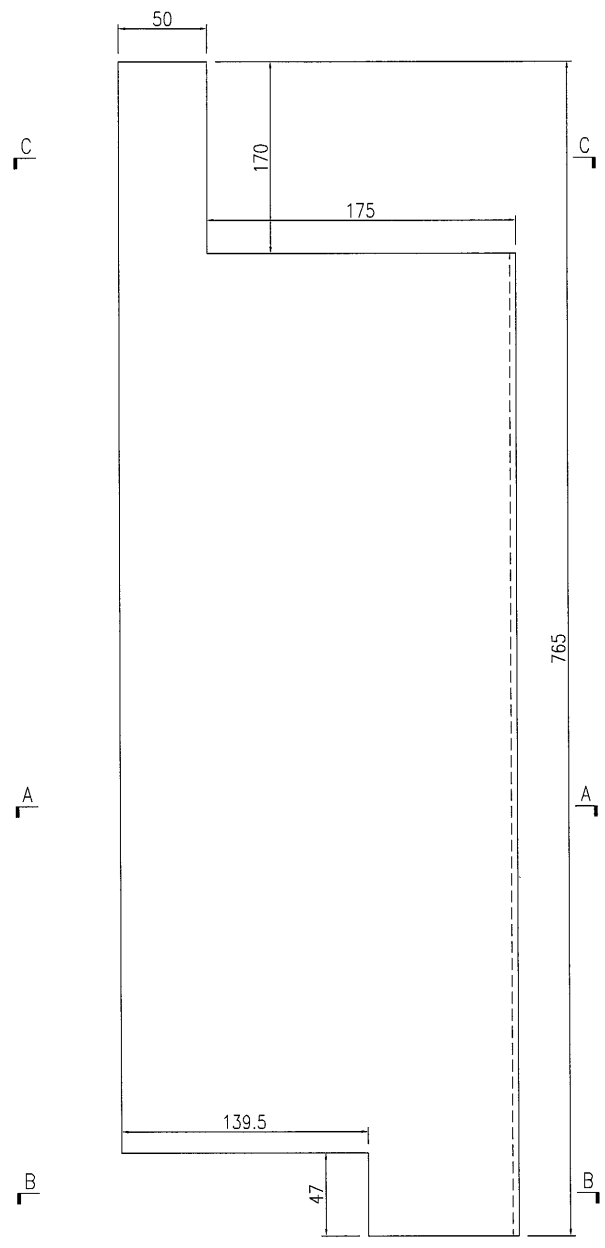
# EG-DWG3



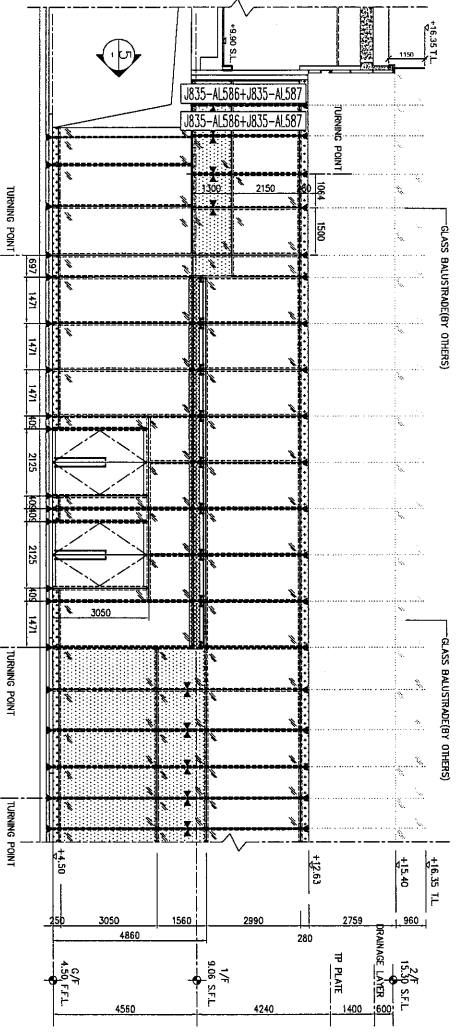
**美特鋁質** 有限公司  
MIDI Aluminium Fabricator Ltd.

产品编号	L(MM)	数量	A	N	M	B	N1	M1	备注
		2							

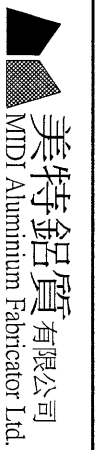
工程號	J835	地盤	將軍澳66D平台
-----	------	----	----------



名稱	後蓋 (企向)	制圖	曾建平	2017-07-10	修改			
材料	X85240	復核			日期			
顏色	PPG UCT515482XL(RY)-3 3 Coats 霧灰	批准			圖號	J835-AL587		



3 PARTIAL ELEVATION



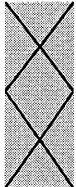
工程號: J-835	窗號: -	數量: -	繪圖: 曾建平	日期: 2017.07.10	批准:	日期:	名稱: 鋁框位置圖
地盤: 將軍澳60D平台	顏色: -	位置: -	校核:		採用: 地盤 <input checked="" type="checkbox"/> 工廠口		圖号: J835-LK234a
							版次:
							版次:

### 鋁材開料總表

工程號碼:J-835 工程名稱:將軍澳66D平臺

序號	鋁料編號	名稱	表面處理		開料長度	實用長料總數量		浪費率(%)
			顏色	層厚		支數	長度	
2	X85240	EI6023	深灰色		4780	2	9560	28.39
3	X85261	用倉存料	MILL		5800	3	17400	28.32

送至: \_\_\_\_\_  
 由: \_\_\_\_\_  
 日期: \_\_\_\_\_  
 簡短說明: \_\_\_\_\_

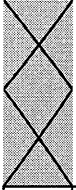


工程號碼: J-835, 工程名稱: 將軍澳66D平臺  
開料長度: 4780, 總長料支數: 2, 總開料支數: 4

鋁材開料清單 X85240

鋸片厚度(mm): 4, 料頭尾總切除(mm): 20, 浪費率(%): 28.39

鋁料 長度	窗號	編號(用料狀況)	實用長度(長料開數)	需要 支數	開料 支數	長料 支數	餘料 支數	編號(剩餘長度)
4780	J835-AL586	1-2	2630.0	2	2	2	0	1-2@(2126)x2
4780	J835-AL587	(餘料)1	765.0	2	2	0	1	1@(588)x1



美特鋁質有限公司  
MIDI ALUMINIUM FABRICATOR LTD

8

工程號碼: J-835, 工程名稱: 將軍澳66D平臺  
開料長度: 5800, 總長料支數: 3, 總開料支數: 8  
鋸片厚度(mm): 4, 料頭尾總切除(mm): 20, 浪費率(%): 28.32

鋁材開料清單 X85261

鋁料 長度	窗號	編號(用料狀況)	實用長度(長料開數)	需要 支數	開料 支數	長料 支數	餘料 支數	編號(剩餘長度)
5800	J835-AL529a-01	1-2	2500.0	4	4	2	0	1-2@(772)x2
5800	J835-AL529a-02	(餘料)1-2	595.0	4	2	0	2	1-2@(173)x2
5800	J835-AL529a-02	3	595.0		2	1	0	3@(4582)x1

### J-835工程 CURTAIN WALL 新增铝料派窗表

序號	出貨編號	位置	鋁板厚度	顏色	長度	寬度	面積	數量	总面积	G/F	1/F	2/F
1	J835-AL529a-01			MILL	2500			4			4	
2	J835-AL529a-02			MILL	595			4			4	
3	J835-AL586	J835-LK131		PPG UCT515482XL(RY)-3	2630			2			2	
4	J835-AL587	J835-LK131		PPG UCT515482XL(RY)-3	765			2			2	