



工程指示 / 要求簡箋(E.I.)

工程指示編號：EI 7837 修改版次：
 工程編號：J835 工程名稱：TKO GGD平台
 工程項目：玻璃牆 — 確認地盤圍欄條件及圍欄(淨邊化)
 收件人：建築 發件人：Eddie 日期：2017-7-7

要求提供 / 確認 事項：

- | | | |
|--|-------------------------------------|-------------------------------|
| <input type="checkbox"/> 初步鋁料 B.M. | <input type="checkbox"/> 加工拆圖，然後生產 | <input type="checkbox"/> 尺寸表 |
| <input type="checkbox"/> 正式鋁料 B.M. | <input type="checkbox"/> 技術上資料 / 指示 | <input type="checkbox"/> 報價 |
| <input type="checkbox"/> 配件 B.M. | <input type="checkbox"/> 樣辦或貨品說明書 | <input type="checkbox"/> 分判合約 |
| <input checked="" type="checkbox"/> 其他：_____ | | |

內容：

請在 2017.7.7 前完成上列要求。

附有關圖紙 / 文件：

1+160

以上項目為：

- 原合約工程包 原合約工程加 / 減賬 新工程報價

原因：-

分發東莞各部門：

- () 生產技術總監 連附件 () 技術部 連附件 () 生產部 連附件 () 機械設計部 連附件
 () 採購部 連附件 () 生產統籌部 連附件
 () 質檢部 連附件 () 會計部 連附件 () 報關組 連附件 () 其他 _____ 連附件

分發香港各部門：

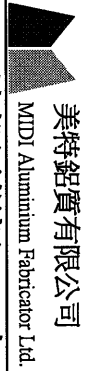
- () 行政部 連附件 () 會計部 連附件 () 統籌部 連附件 () 工程部地盤科文 連附件
 () 採購部 連附件 () QS 部 連附件 () 維修部 連附件 () 其他 _____ 連附件

傳遞編號：

HK 2194 (FTP)

發件人簽署：

項目經理簽署：



美特鋁質有限公司
MIDI Aluminium Fabricator Ltd.

工程號: J835
地 盤: 將軍澳66D平台

計算: 曾建平
核對:

日期: 2017/07/06
日期:

送呈: 施哥
副本:

地盤用鋁板B.M.表

項目類別: glass wall雨蓬鋁板

批准:

日期:

總展開面積: 5.79

總V.F.: 5.79 此BM依據

序號	修改標示	鋁板編號	鋁板名稱	噴塗顏色	實用	後備	總數	單位	單件V.F.	總V.F.	單件展開	總展開面積
					件	件			(M2)	(M2)	面積(M2)	(M2)
1		J835-LB321	2mm 厚鋁板	UCT64301SC-3 3Coats 深灰色	5	0	5	件	0.18	0.90	0.18	0.90
2		J835-LB322			1	0	1	件	0.25	0.25	0.25	0.25
3		J835-LB323			1	0	1	件	0.23	0.23	0.23	0.23
4		J835-LB324			4	0	4	件	0.18	0.72	0.18	0.72
5		J835-LB325			1	0	1	件	0.16	0.16	0.16	0.16
6		J835-LB326			5	0	5	件	0.24	1.19	0.24	1.19
7		J835-LB327			4	0	4	件	0.24	0.95	0.24	0.95
8		J835-LB328			1	0	1	件	0.24	0.24	0.24	0.24
9		J835-LB329			1	0	1	件	0.20	0.20	0.20	0.20
10		J835-LB330			1	0	1	件	0.19	0.19	0.19	0.19
11		J835-LB331			1	0	1	件	0.26	0.26	0.26	0.26
12		J835-LB332			1	0	1	件	0.19	0.19	0.19	0.19
13		J835-LB333			1	0	1	件	0.30	0.30	0.30	0.30
14												
15												
16												
17												
18												
19												
20												
21												
22												
23												
24												
25												
26						27	件			5.79		5.79

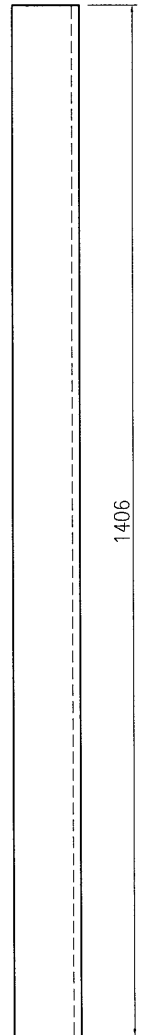
EG-DWG3



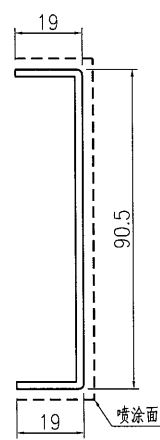
美特鋁質 有限公司
MIDI Aluminium Fabricator Ltd.

产品编号	L(MM)	数量	A	N	M	B	N1	M1	备注
		5							

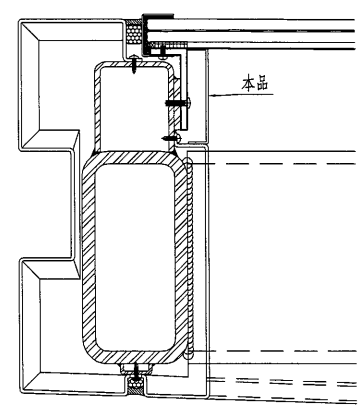
工程號	J835	地盤	將軍澳66D平台
-----	------	----	----------



A A



SECTION A-A



名稱	鋁板加工圖	制圖	曾建平	2017-07-06	修改			
材料	2mm厚鋁板	復核			日期			
顏色	UCT64301SC-3 3Coats 深灰色	批准			圖號	J835-LB321		

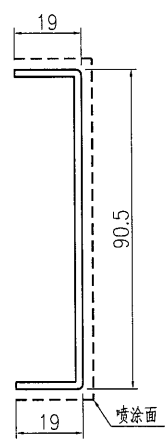
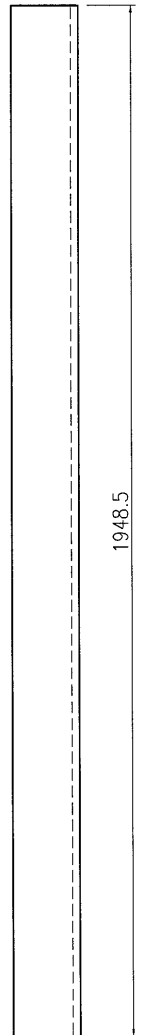
EG-DWG3



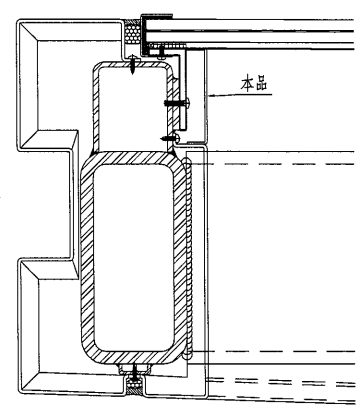
美特鋁質 有限公司
MIDI Aluminium Fabricator Ltd.

产品编号	L(MM)	数量	A	N	M	B	N1	M1	备注
		1							

工程號	J835	地盤	將軍澳66D平台
-----	------	----	----------



SECTION A-A



名稱	鋁板加工圖	制圖	曾建平	2017-07-06	修改			
材料	2mm厚鋁板	復核			日期			
顏色	UCT64301SC-3 3Coats 深灰色	批准			圖號	J835-LB322		

EG-DWG3

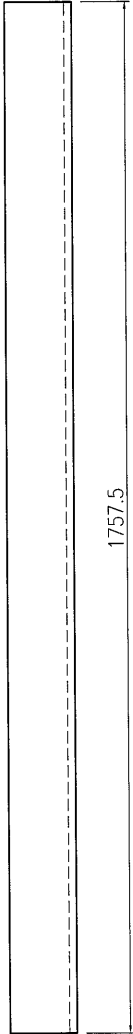
8



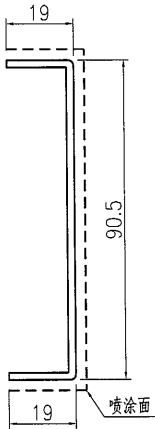
美特鋁質 有限公司
MIDI Aluminium Fabricator Ltd.

产品编号	L(MM)	数量	A	N	M	B	N1	M1	备注
		1							

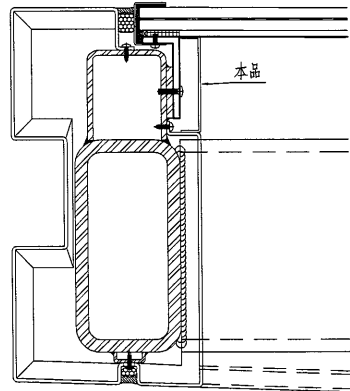
工程號	J835	地盤	將軍澳66D平台
-----	------	----	----------



A A



SECTION A-A



名稱	鋁板加工圖	制圖	曾建平	2017-07-06	修改			
材料	2mm厚鋁板	復核			日期			
顏色	UCT64301SC-3 3Coats 深灰色	批准			圖號	J835-LB323		

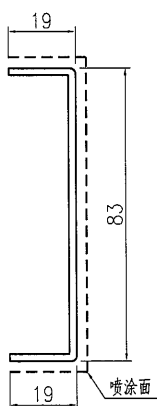
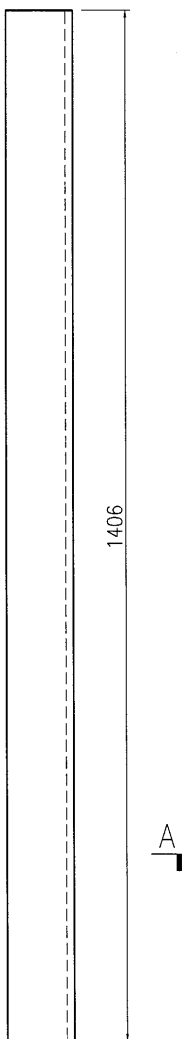
EG-DWG3



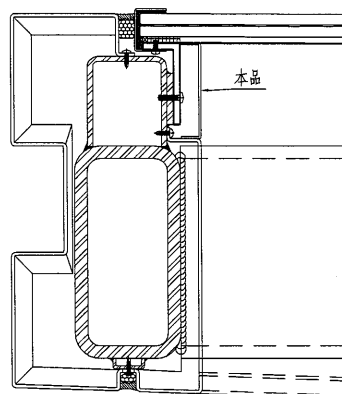
美特鋁質 有限公司
MIDI Aluminium Fabricator Ltd.

产品编号	L(MM)	数量	A	N	M	B	N1	M1	备注
		4							

工程號	J835	地盤	將軍澳66D平台
-----	------	----	----------



SECTION A-A



名稱	鋁板加工圖	制圖	曾建平	2017-07-06	修改			
材料	2mm厚鋁板	復核			日期			
顏色	UCT64301SC-3 3Coats 深灰色	批准			圖號	J835-LB324		

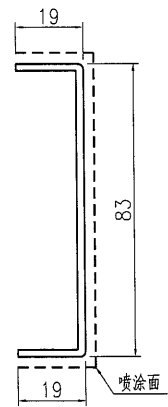
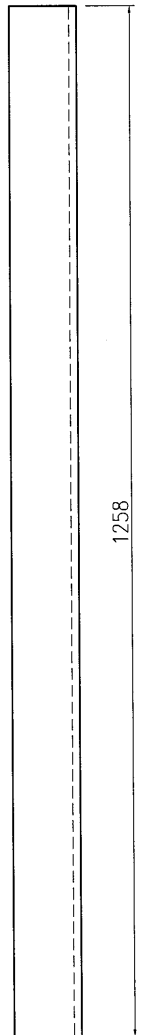
EG-DWG3



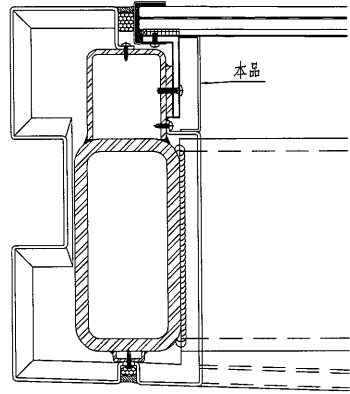
美特鋁質 有限公司
MIDI Aluminium Fabricator Ltd.

产品编号	L(MM)	数量	A	N	M	B	N1	M1	备注
		1							

工程號	J835	地盤	將軍澳66D平台
-----	------	----	----------



SECTION A-A



名稱	鋁板加工圖	制圖	曾建平	2017-07-06	修改			
材料	2mm厚鋁板	復核			日期			
顏色	UCT64301SC-3 3Coats 深灰色	批准			圖號	J835-LB325		

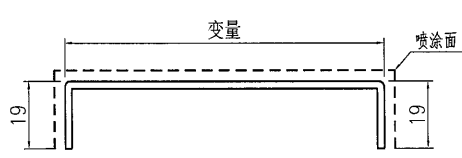
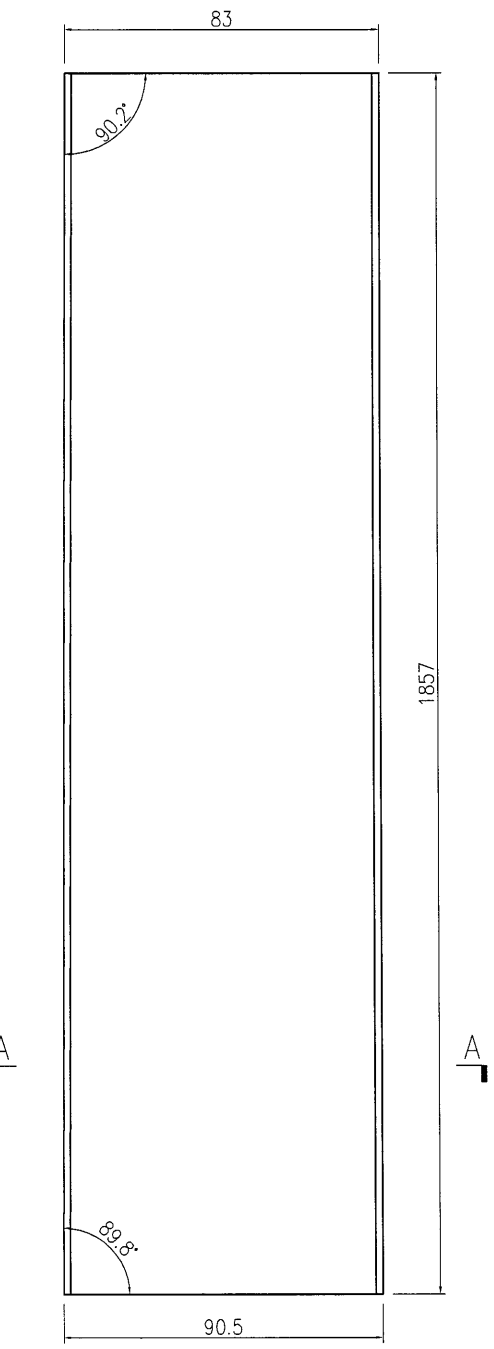
EG-DWG3



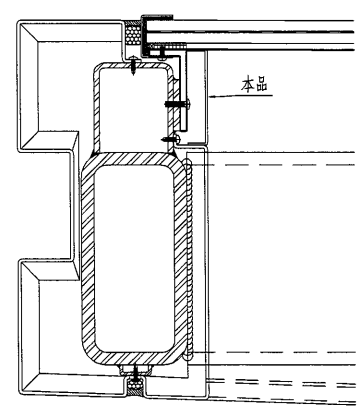
美特鋁質 有限公司
MIDI Aluminium Fabricator Ltd.

产品编号	L(MM)	数量	A	N	M	B	N1	M1	备注
		5							

工程號	J835	地盤	將軍澳66D平台
-----	------	----	----------



SECTION A-A



名稱	鋁板加工圖	制圖	曾建平	2017-07-06	修改			
材料	2mm厚鋁板	復核			日期			
顏色	UCT64301SC-3 3Coats 深灰色	批准			圖號	J835-LB326		

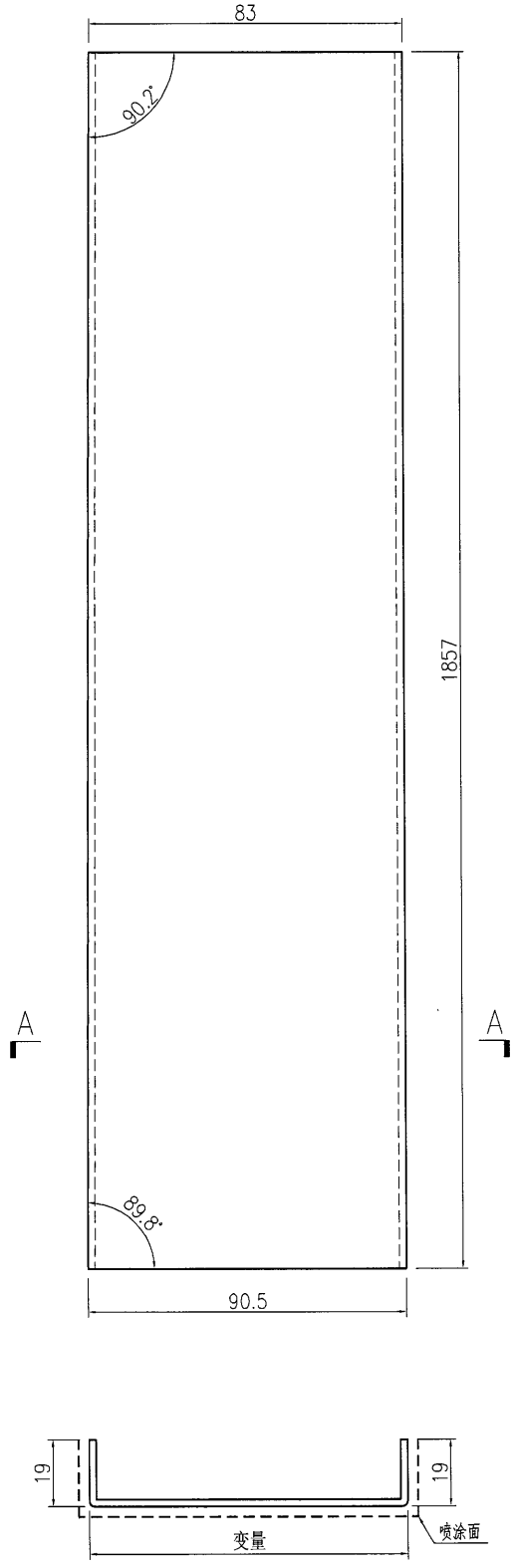
EG-DWG3



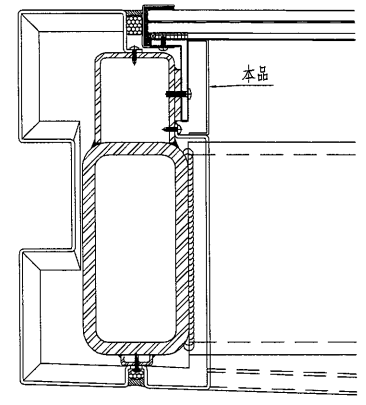
美特鋁質 有限公司
MIDI Aluminium Fabricator Ltd.

产品编号	L(MM)	数量	A	N	M	B	N1	M1	备注
		4							

工程號	J835	地盤	將軍澳66D平台
-----	------	----	----------



SECTION A-A



名稱	鋁板加工圖	制圖	曾建平	2017-07-06	修改			
材料	2mm厚鋁板	復核			日期			
顏色	UCT64301SC-3 3Coats 深灰色	批准			圖號	J835-LB327		

60

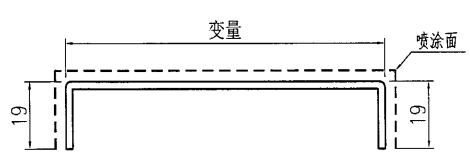
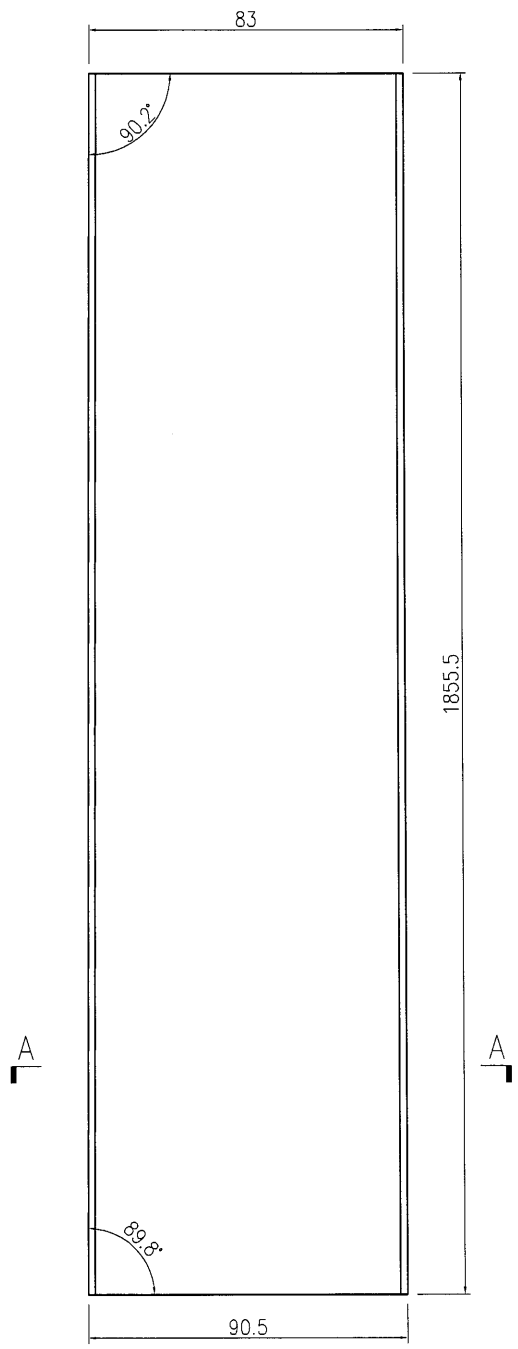
EG-DWG3



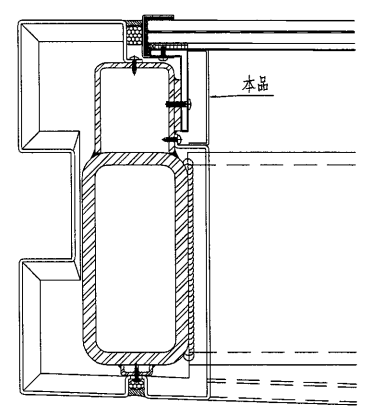
美特鋁質 有限公司
MIDI Aluminium Fabricator Ltd.

产品编号	L(MM)	数量	A	N	M	B	N1	M1	备注
		1							

工程號	J835	地盤	將軍澳66D平台
-----	------	----	----------



SECTION A-A



名稱	鋁板加工圖	制圖	曾建平	2017-07-06	修改			
材料	2mm厚鋁板	復核			日期			
顏色	UCT64301SC-3 3Coats 深灰色	批准			圖號	J835-LB328		

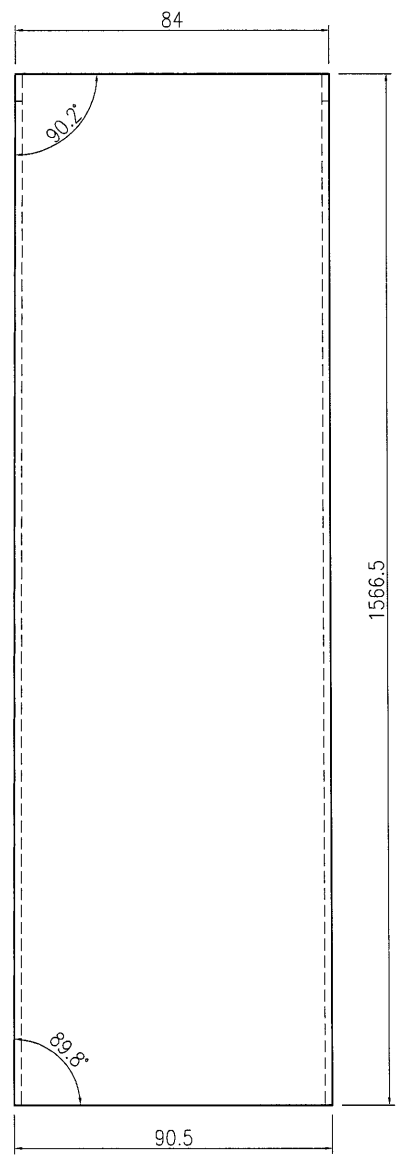
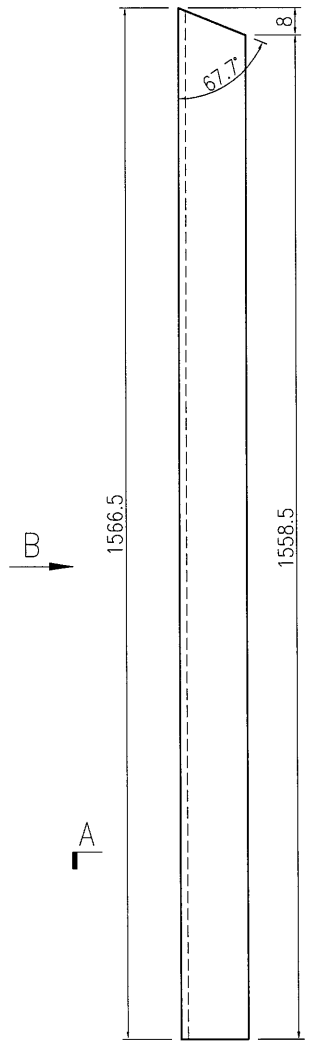
EG-DWG3



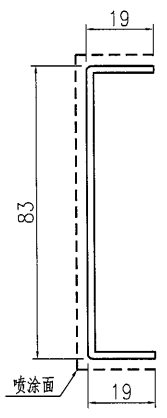
美特鋁質 有限公司
MIDI Aluminium Fabricator Ltd.

产品编号	L(MM)	数量	A	N	M	B	N1	M1	备注
		1							

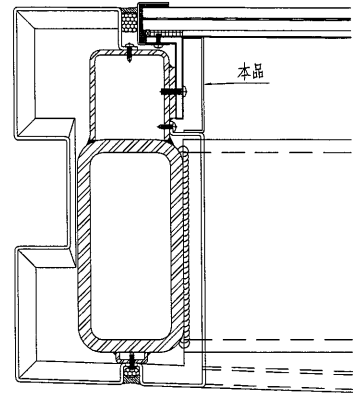
工程號	J835	地盤	將軍澳66D平台
-----	------	----	----------



VIEW B-B



SECTION A-A



名稱	鋁板加工圖	制圖	曾建平	2017-07-06	修改			
材料	2mm厚鋁板	復核			日期			
顏色	UCT64301SC-3 3Coats 深灰色	批准			圖號	J835-LB329		

12

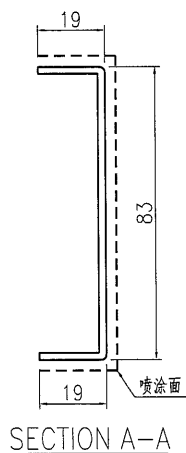
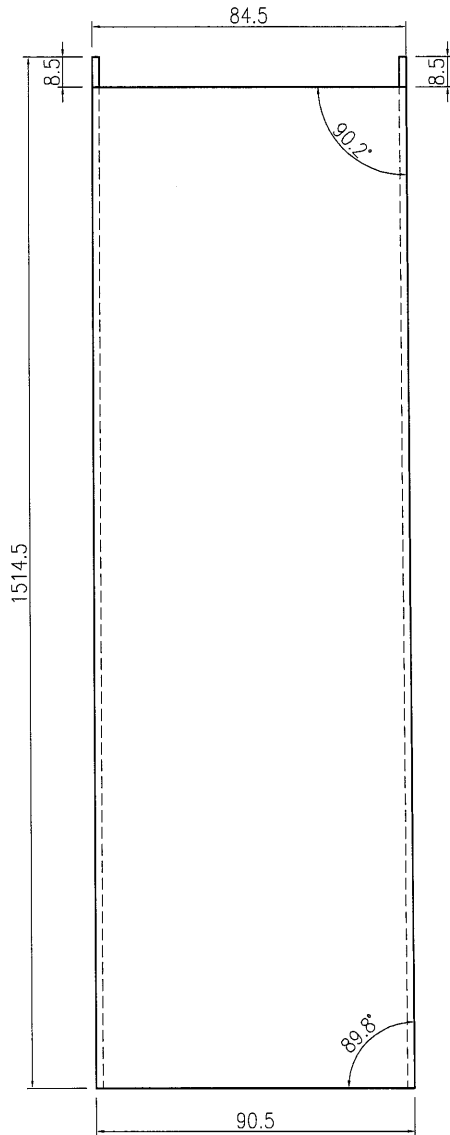
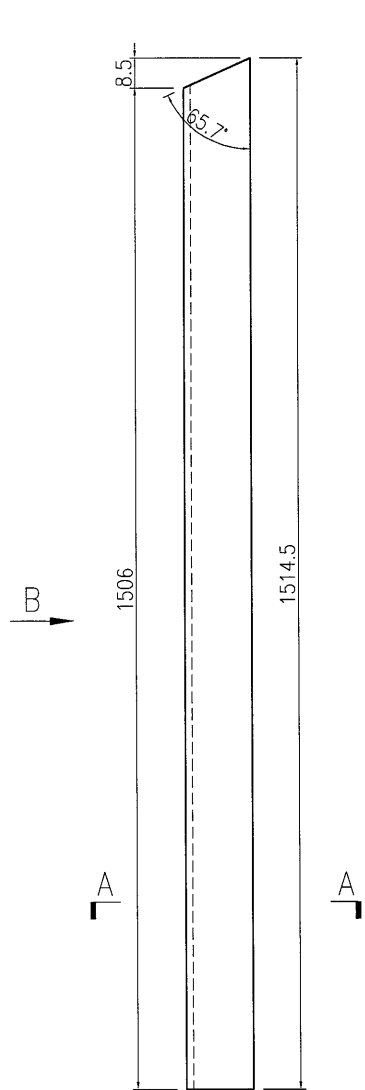
EG-DWG3



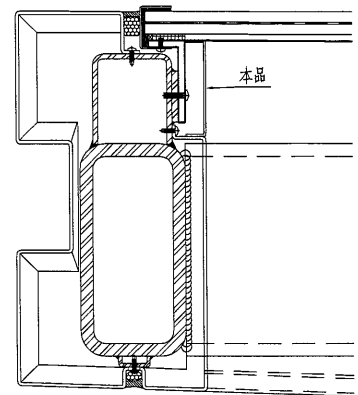
美特鋁質 有限公司
MIDI Aluminium Fabricator Ltd.

产品编号	L(MM)	数量	A	N	M	B	N1	M1	备注
		1							

工程號	J835	地盤	將軍澳66D平台
-----	------	----	----------



VIEW B-B



名稱	鋁板加工圖	制圖	曾建平	2017-07-06	修改			
材料	2mm厚鋁板	復核			日期			
顏色	UCT64301SC-3 3Coats 深灰色	批准			圖號	J835-LB330		

B

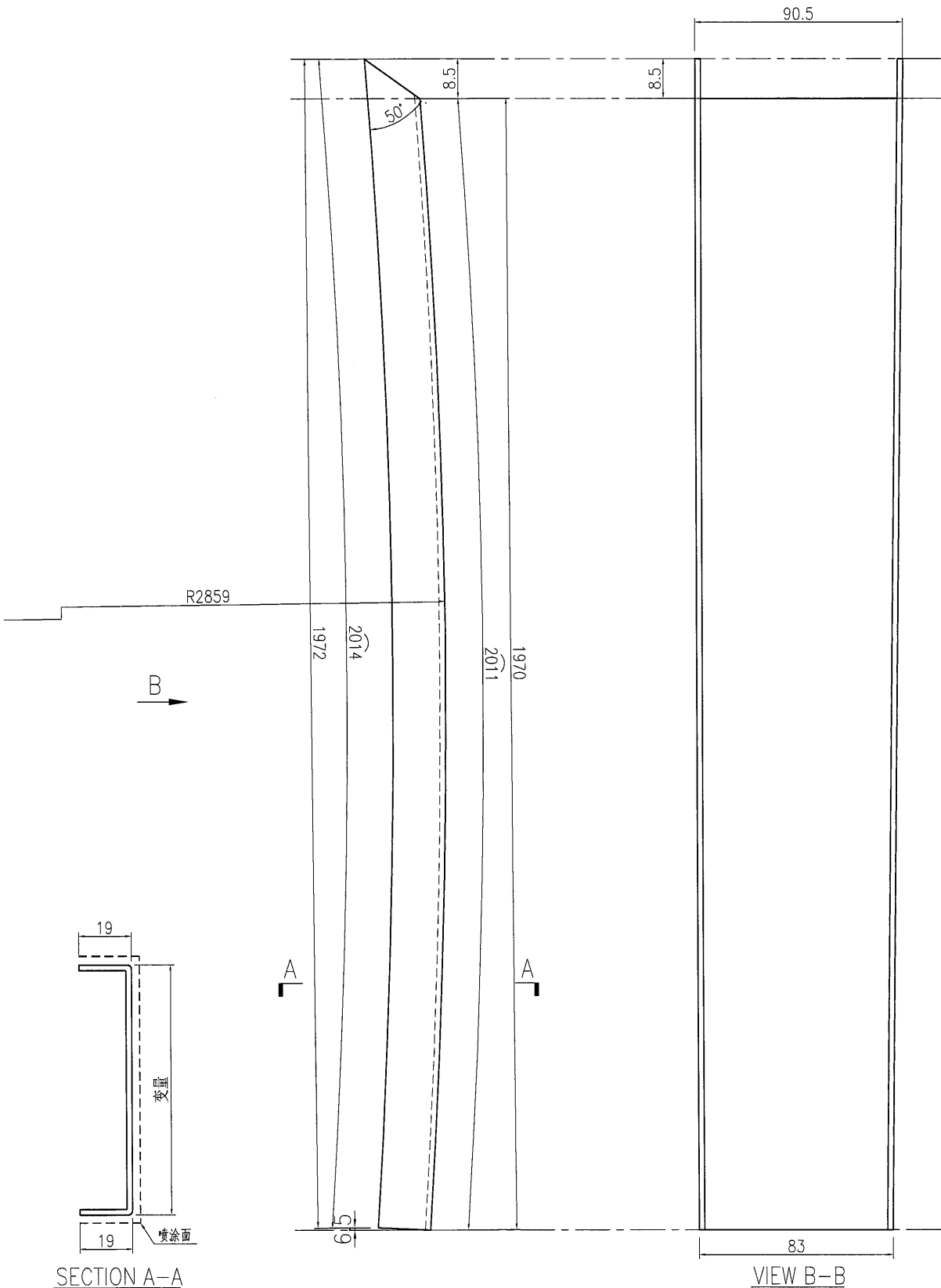
EG-DWG3



美特鋁質 有限公司
MIDI Aluminium Fabricator Ltd.

产品编号	L(MM)	数量	A	N	M	B	N1	M1	备注
		1							

工程號	J835	地盤	將軍澳66D平台
-----	------	----	----------



名稱	鋁板加工圖	制圖	曾建平	2017-07-06	修改			
材料	2mm厚鋁板	復核			日期			
顏色	UCT64301SC-3 3Coats 深灰色	批准			圖號	J835-LB331		

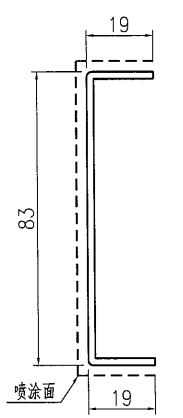
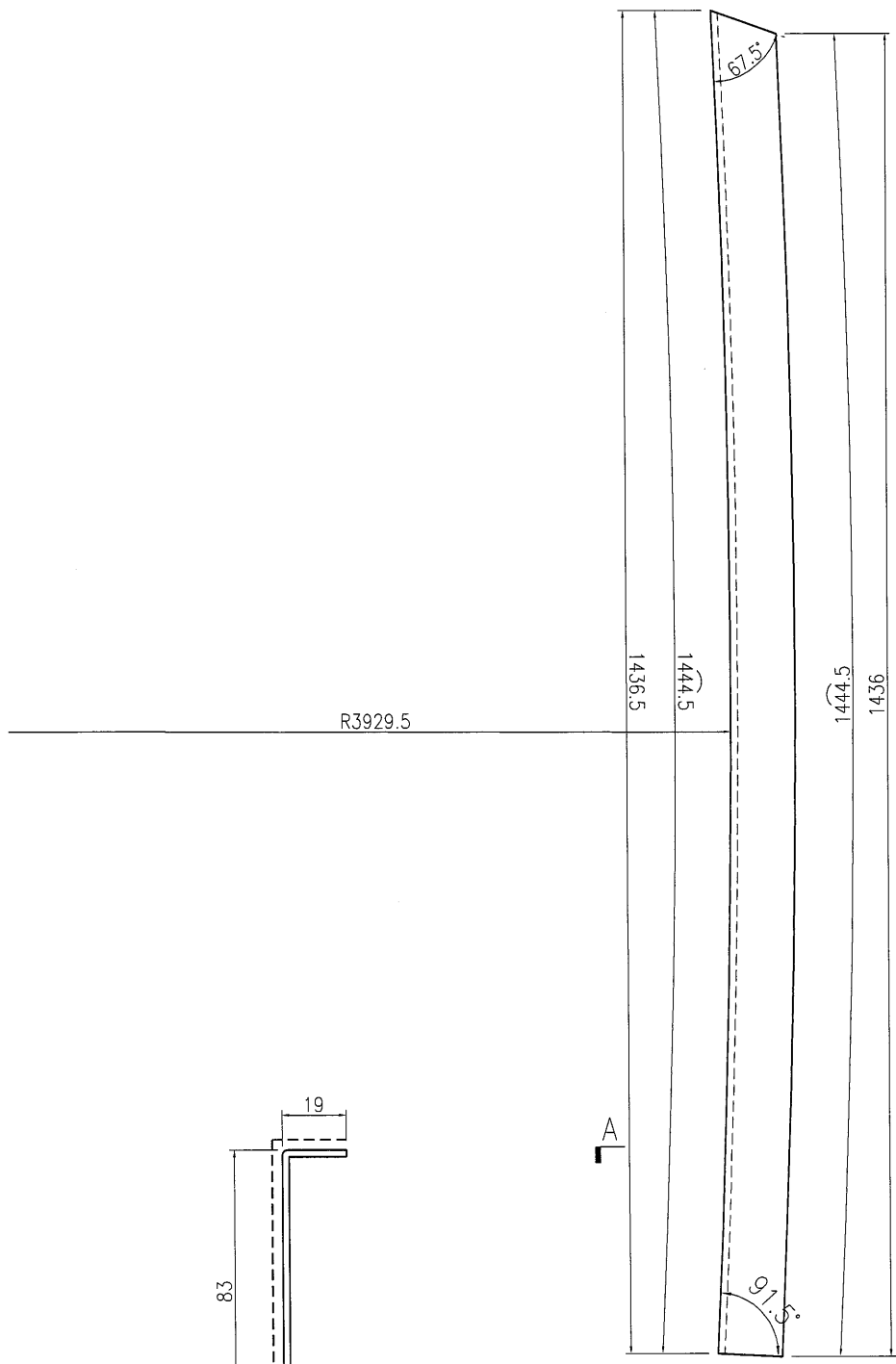
EG-DWG3



美特鋁質 有限公司
MIDI Aluminium Fabricator Ltd.

产品编号	L(MM)	数量	A	N	M	B	N1	M1	备注
		1							

工程號	J835	地盤	將軍澳66D平台
-----	------	----	----------



SECTION A-A

名稱	鋁板加工圖	制圖	曾建平	2017-07-06	修改		
材料	2mm厚鋁板	復核			日期		
顏色	UCT64301SC-3 3Coats 深灰色	批准			圖號	J835-LB332	

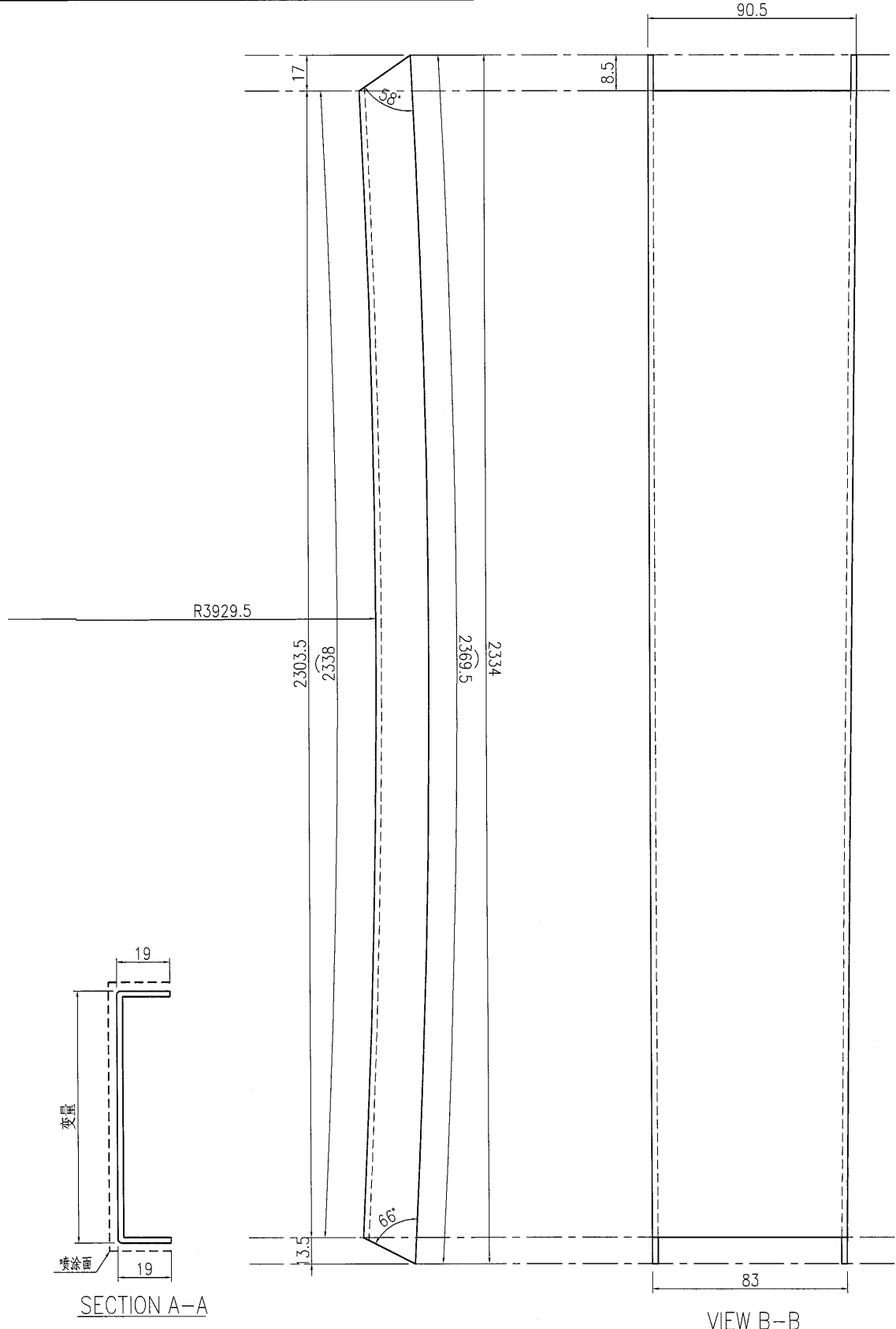
18

EG-DWG3

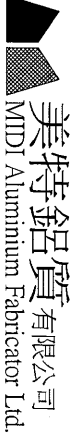
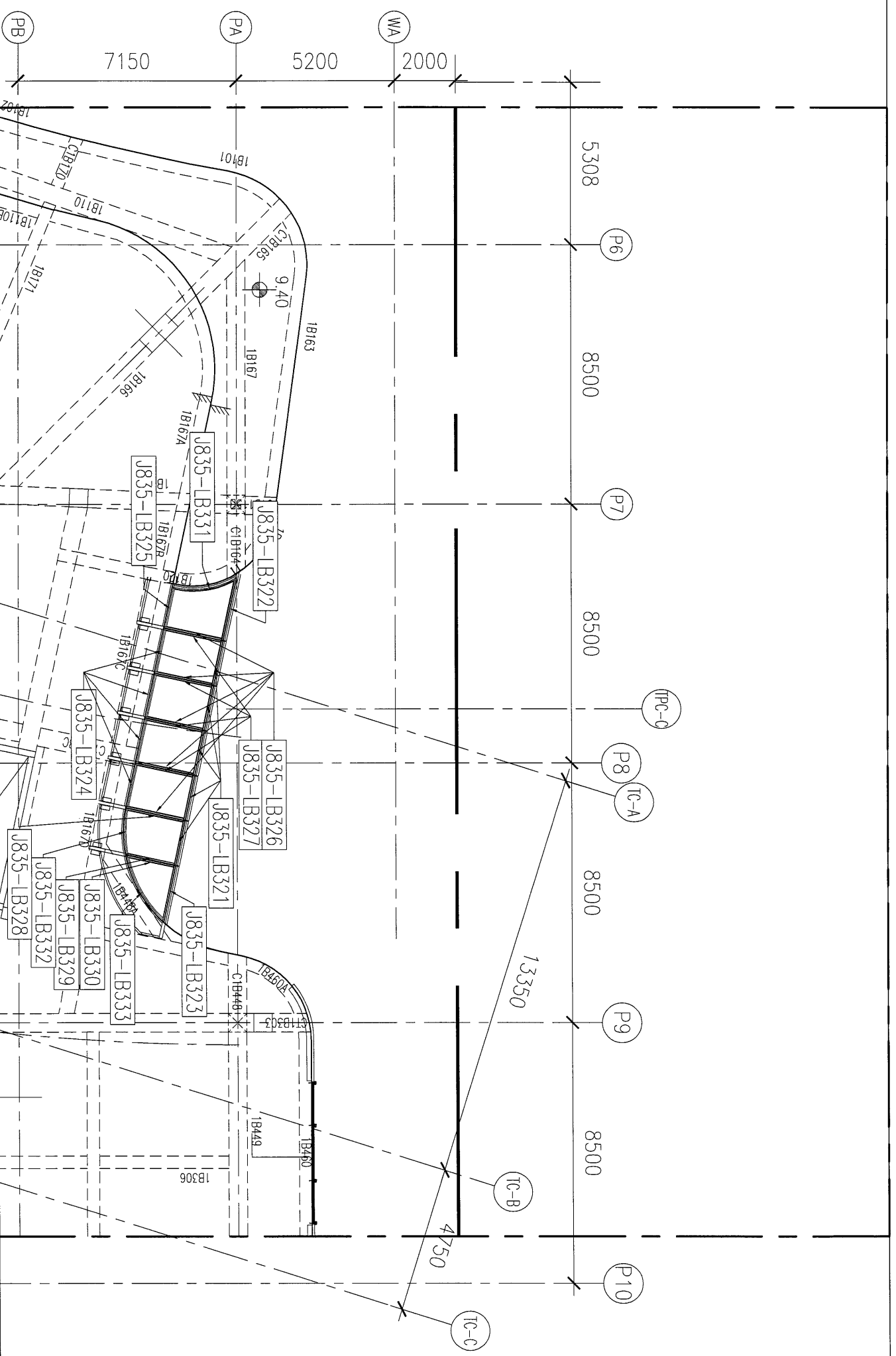
美特鋁質 有限公司
MIDI Aluminium Fabricator Ltd.

产品编号	L(MM)	数量	A	N	M	B	N1	M1	备注
		1							

工程號 J835 地盤 將軍澳66D平台



名稱	鋁板加工圖	制圖	曾建平	2017-07-06	修改			
材料	2mm厚鋁板	復核			日期			
顏色	UCT64301SC-3 3Coats 深灰色	批准			圖號	J835-LB333		



工程號: J835	窗號: -	數量: -	繪圖: 曾建平	日期: 2017.07.06	批准:	日期:	名稱: 兩邊鋁板位置圖	圖號: J835-LK276
地點: 將軍澳66D平台	顏色:	位置:	校核:	日期:	採用: 地盤 <input type="checkbox"/> 工廠口		版本:	版本: