



工程指示 / 要求簡箋(E.I.)

工程指示編號：EI 7820

修改版次：

工程編號：J835

工程名稱：TK066D平台

工程項目：玻璃牆

—— 確認地盤用不銹鋼扣件如圖紙

收件人：羅小姐

發件人：Eddie

日期：2017-7-5

□要求提供 / □確認 事項：

- () 初步鋁料 B.M. () 加工拆圖，然後生產 () 尺寸表
- () 正式鋁料 B.M. () 技術上資料 / 指示 () 報價
- () 配件 B.M. () 樣辦或貨品說明書 () 分判合約
- (x) 其他：_____

內容：

請按圖紙如圖紙內之玻璃扣件

釘頭問題

請在 2017 7 11 前完成上列要求。

附有關圖紙 / 文件：

1+1/2

以上項目為：

- 原合約工程包 原合約工程加 / 減賬 新工程報價

原因：-

分發東莞各部門：

- () 生產技術總監 連附件 () 技術部 連附件 () 生產部 連附件 () 機械設計部 連附件
- () 採購部 連附件 () 生產統籌部 連附件
- () 質檢部 連附件 () 會計部 連附件 () 報關組 連附件 () 其他 _____ 連附件

分發香港各部門：

- () 行政部 連附件 () 會計部 連附件 () 統籌部 連附件 () 工程部地盤科文 連附件
- () 採購部 連附件 () QS 部 連附件 () 維修部 連附件 () 其他 _____ 連附件

傳遞編號：

HK

(FTP)

發件人簽署：

項目經理簽署：



美特鋁質 有限公司
MIDI Aluminium Fabricator Ltd.

工程號: J-835
地盤名稱: 將軍澳60D平台

計算: 曾建平
核對: 日期: 2017.05.27

送呈: 施哥
副本:

地盤用不銹鋼水槽BM表

項目類別: GLASS WALL

批准:

日期:

BM編號:

修改版次:

A/C Code:

鐵件總重量KG: 51.632

此BM依據 資料計算

序號	修改內容	鐵件圖號	鐵件名稱	顏色	實用	後備	總數	單位	單件/件 (kg)	總重量 (kg)	備注
1		J835-ST205a	2mm不銹鋼板	S.S.#316 Satin No.4	1		1	件	6.543	6.543	
2		J835-ST205b	2mm不銹鋼板	S.S.#316 Satin No.4	5		5	件	1.331	6.653	
3		J835-ST206a	2mm不銹鋼板	S.S.#316 Satin No.4	1		1	件	6.941	6.941	
4		J835-ST207a	2mm不銹鋼板	S.S.#316 Satin No.4	1		1	件	6.941	6.941	
5		J835-ST208a	2mm不銹鋼板	S.S.#316 Satin No.4	1		1	件	6.941	6.941	
6		J835-ST209a	2mm不銹鋼板	S.S.#316 Satin No.4	1		1	件	6.941	6.941	
7		J835-ST210a	2mm不銹鋼板	S.S.#316 Satin No.4	1		1	件	8.686	8.686	
8		J835-ST210b	2mm不銹鋼板	S.S.#316 Satin No.4	1		1	件	1.984	1.984	
9											
10											
11											
12											
13											
14											
15											
16											
17											
18											
19											

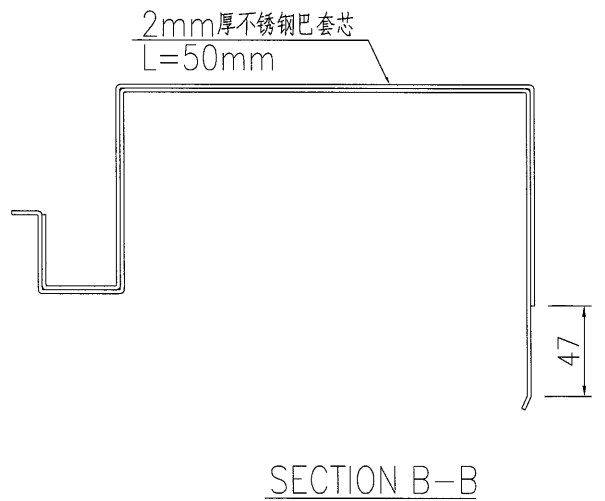
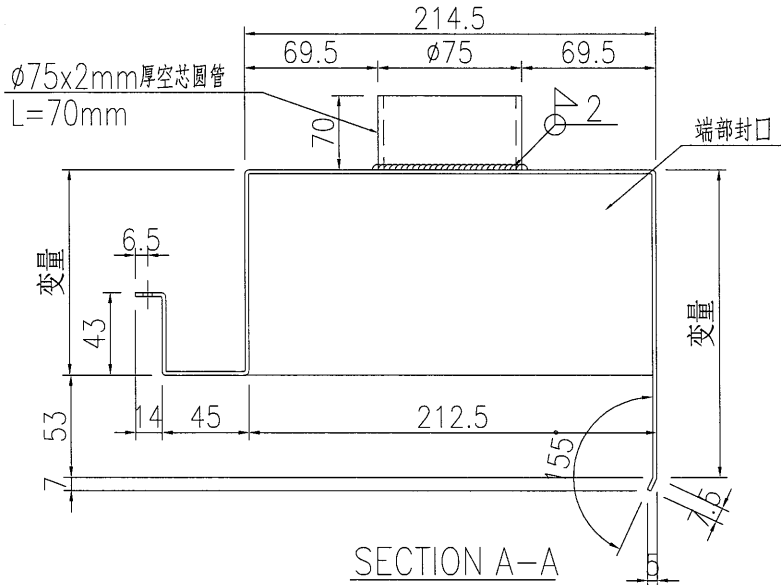
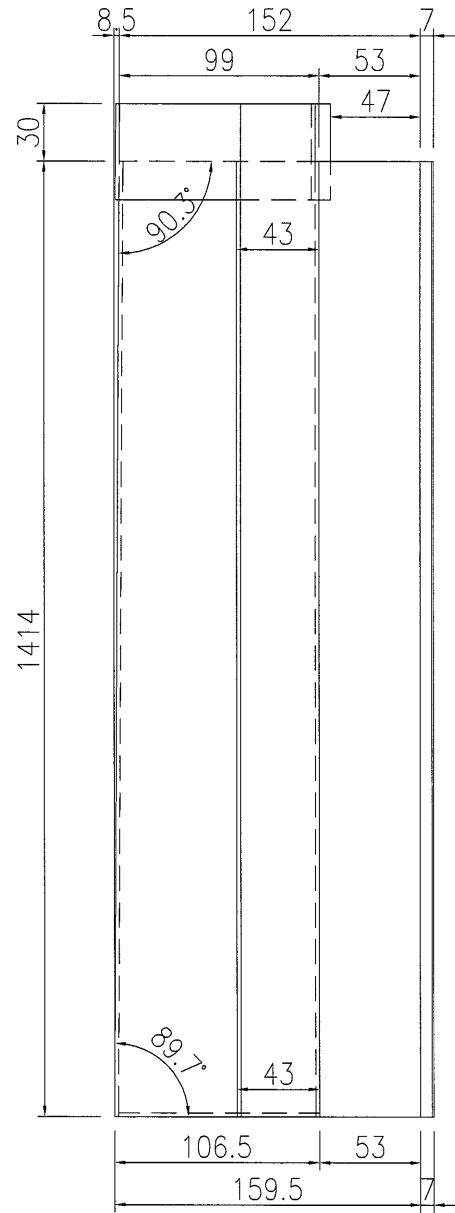
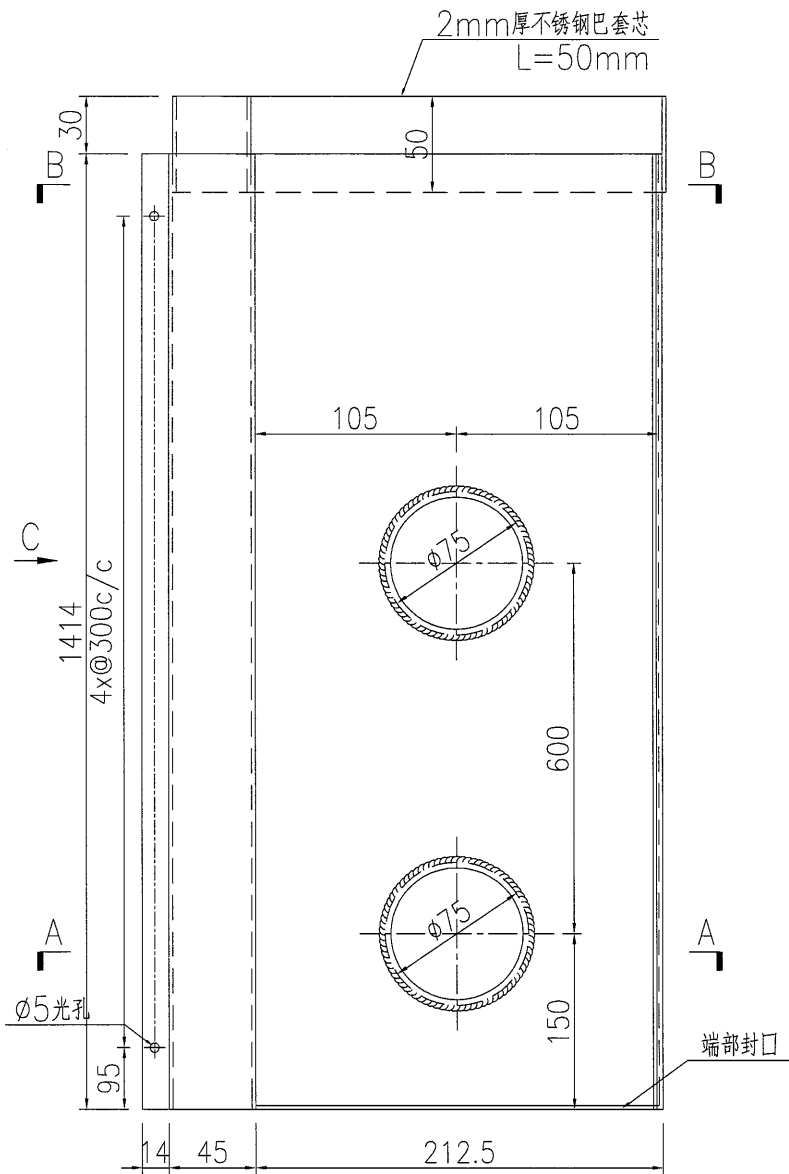


美特鋁質 有限公司
MIDI Aluminium Fabricator Ltd.

产品编号	L(MM)	数量	A	N	M	B	N1	M1	备注
		1							

备注：此为不锈钢水槽加工图，需做盛水试验方可出货。

工程號	J835	地盤	將軍澳66D平台
-----	------	----	----------



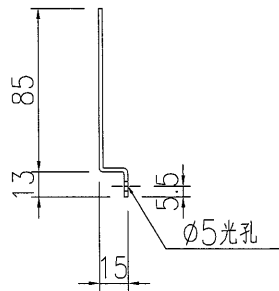
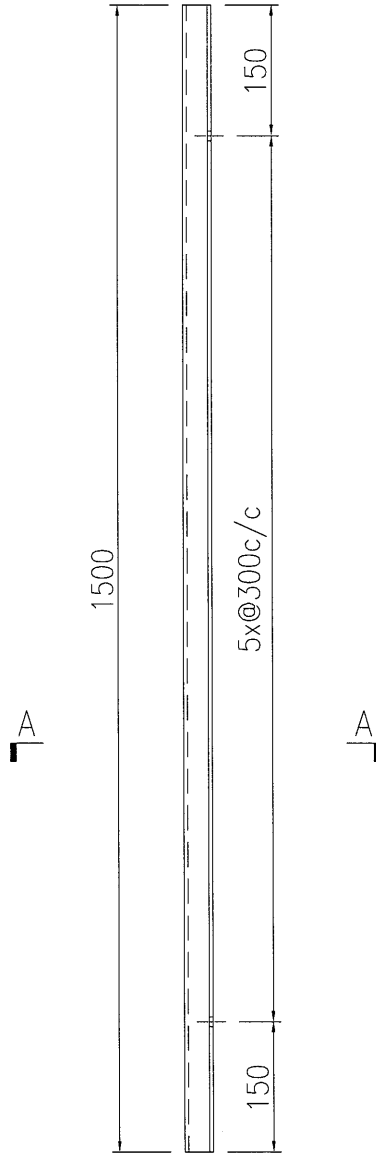
名稱	不銹鋼加工圖	制圖	曾建平	2017-07-05	修改			
材料	2mm不銹鋼板	復核			日期			
顏色	S.S #316 Satin NO.4	批准			圖號	J835-ST205a		



美特鋁質 有限公司
MIDI Aluminium Fabricator Ltd.

产品编号	L(MM)	数量	A	N	M	B	N1	M1	备注
		5							

工程號	J835	地盤	將軍澳66D平台
-----	------	----	----------



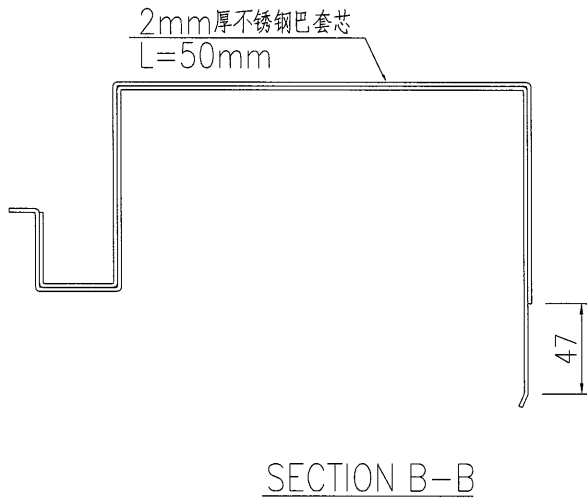
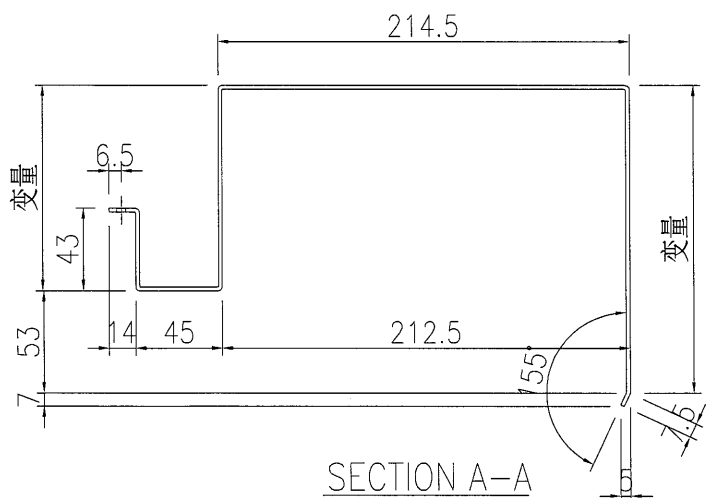
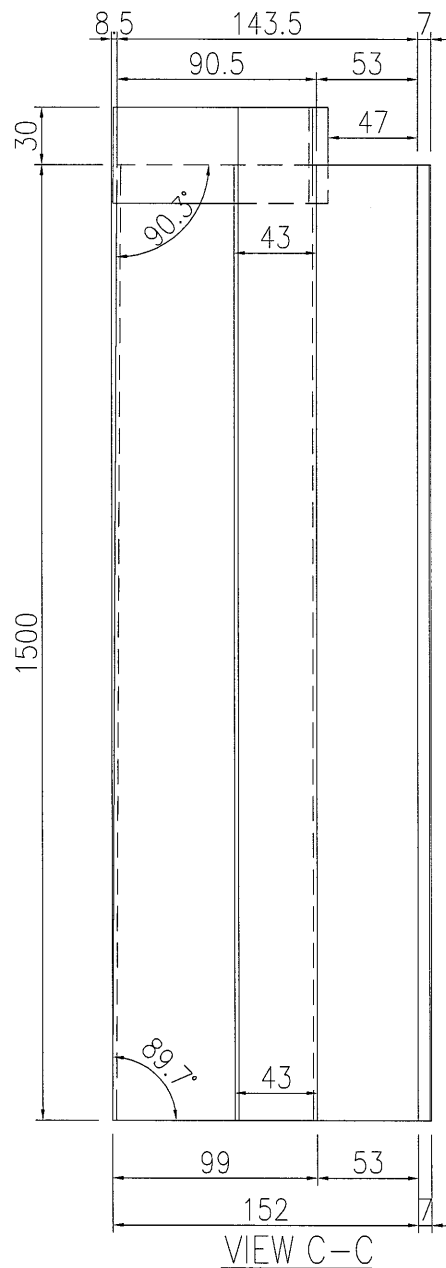
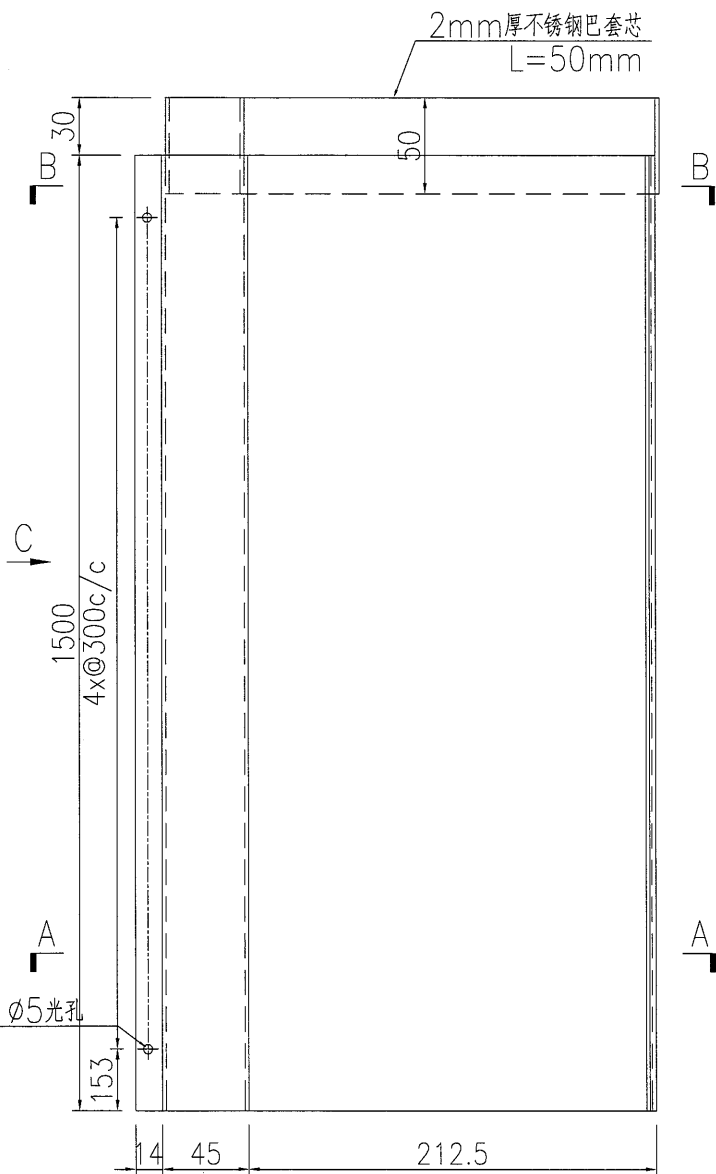
SECTION A-A

名稱	不銹鋼加工圖	制圖	曾建平	2017-07-05	修改			
材料	2mm不銹鋼板	復核			日期			
顏色	S.S #316 Satin NO.4	批准			圖號	J835-ST205b		

产品编号	L(MM)	数量	A	N	M	B	N1	M1	备注
		1							

备注：此为不锈钢水槽加工图，需做盛水试验方可出货。

工程號 J835 地盤 將軍澳66D平台

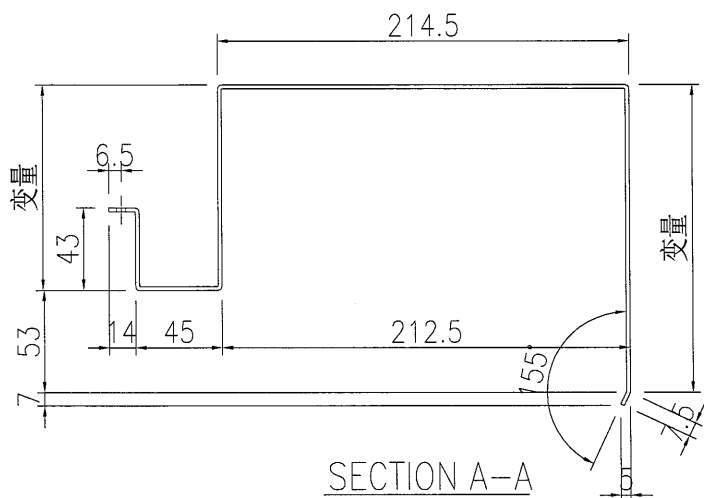
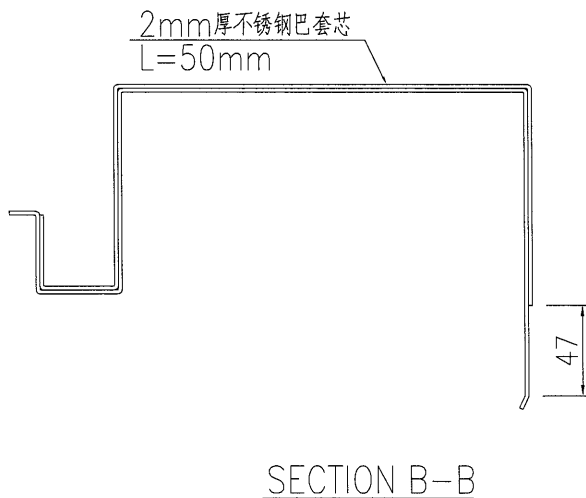
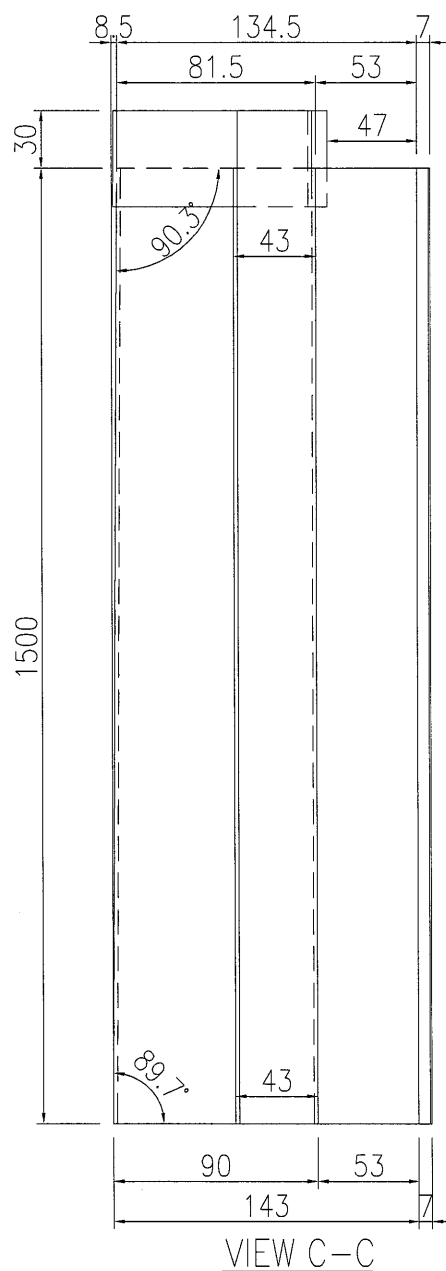
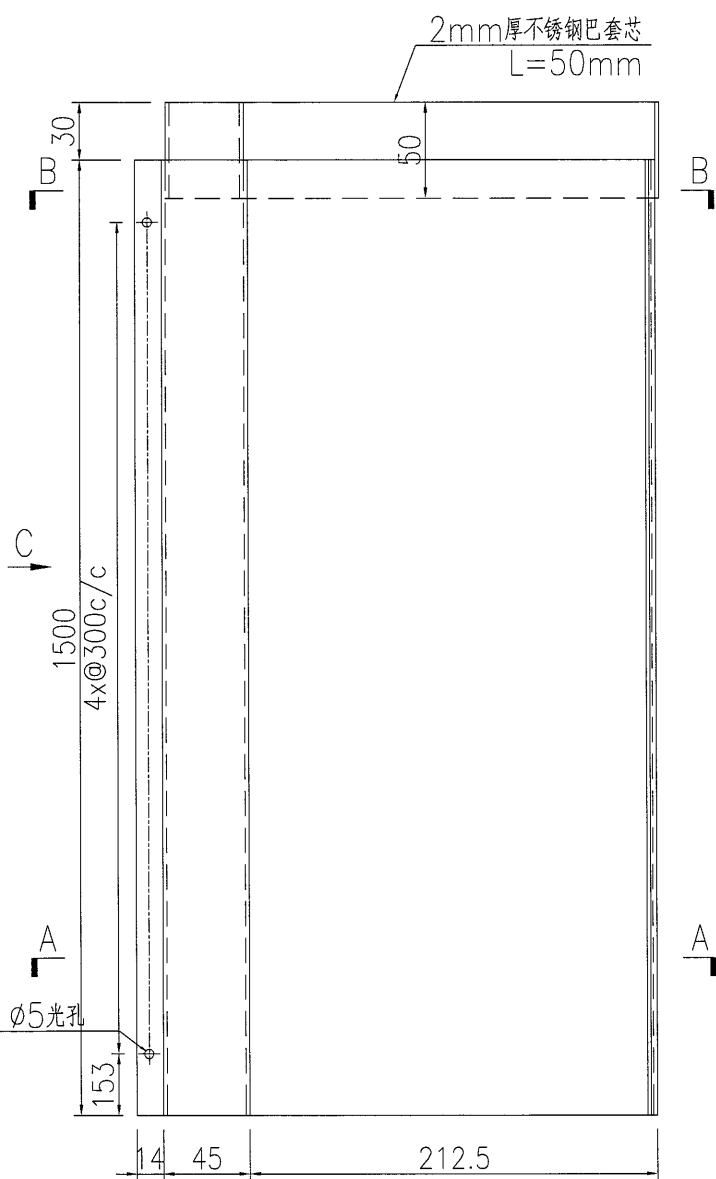


名稱	不銹鋼加工圖	制圖	曾建平	2017-07-05	修改			
材料	2mm不銹鋼板	復核			日期			
顏色	S.S #316 Satin NO.4	批准			圖號	J835-ST206a		

产品编号	L(MM)	数量	A	N	M	B	N1	M1	备注
		1							

备注：此为不锈钢水槽加工图，需做盛水试验方可出货。

工程號 J835 地盤 將軍澳66D平台



名稱	不銹鋼加工圖	制圖	曾建平	2017-07-05	修改			
材料	2mm不銹鋼板	復核			日期			
顏色	S.S #316 Satin NO.4	批准			圖號	J835-ST207a		

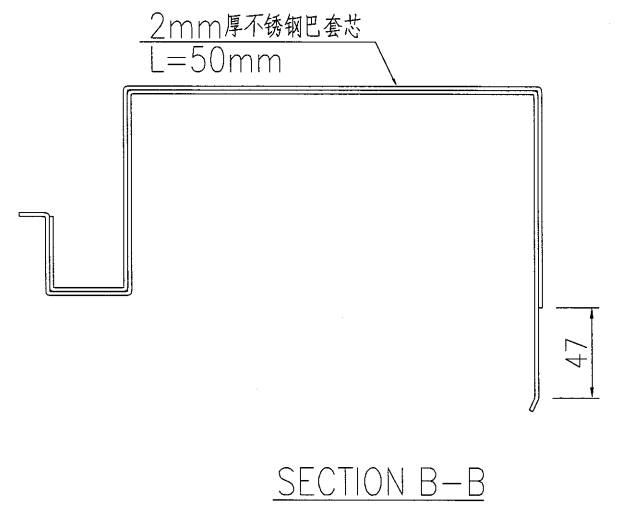
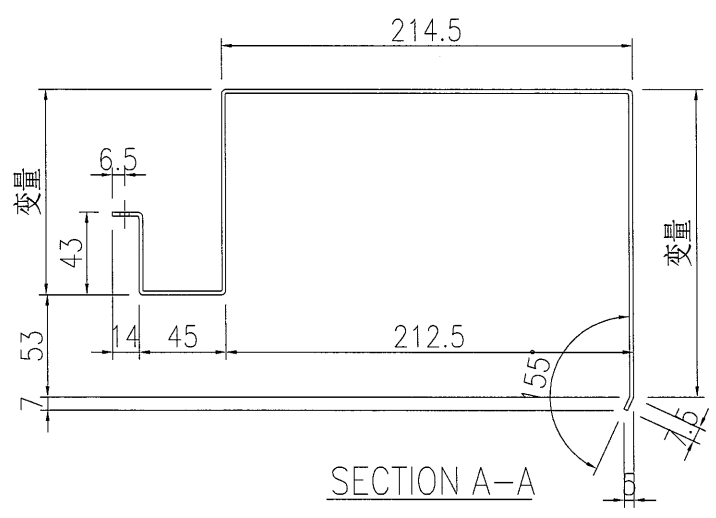
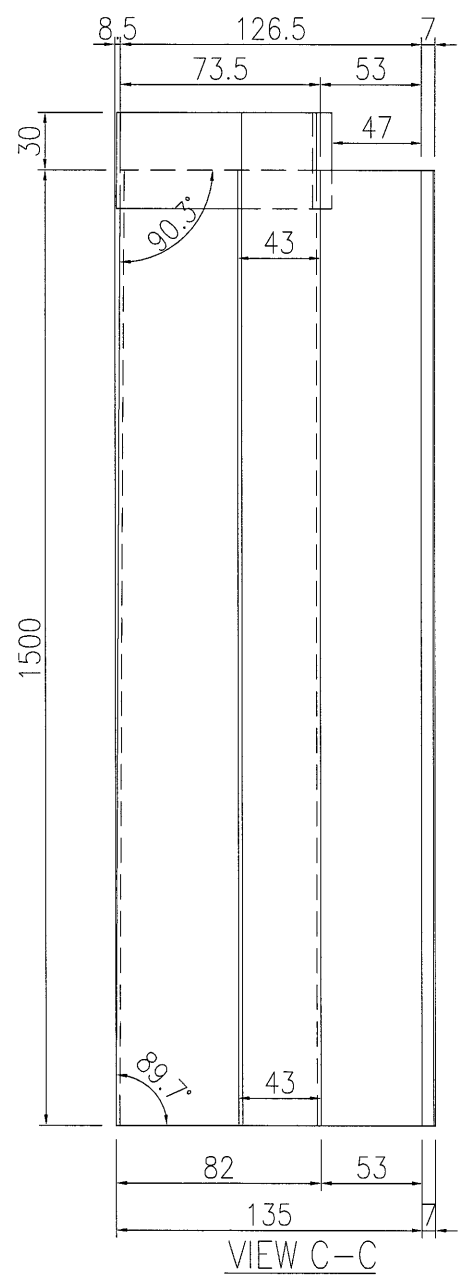
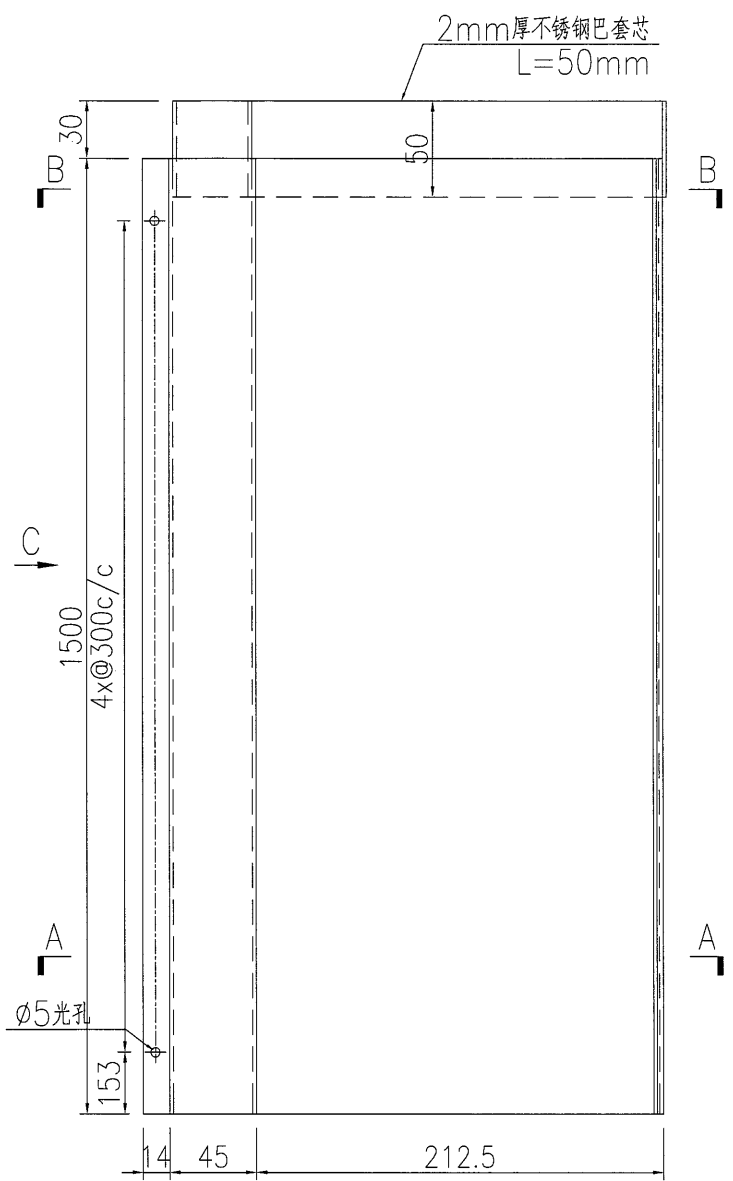


美特鋁質 有限公司
MIDI Aluminium Fabricator Ltd.

产品编号	L(MM)	数量	A	N	M	B	N1	M1	备注
		1							

备注：此为不锈钢水槽加工图，需做盛水试验方可出货。

工程號	J835	地盤	將軍澳66D平台
-----	------	----	----------



名稱	不銹鋼加工圖	制圖	曾建平	2017-07-05	修改			
材料	2mm不銹鋼板	復核			日期			
顏色	S.S #316 Satin NO.4	批准			圖號	J835-ST208a		

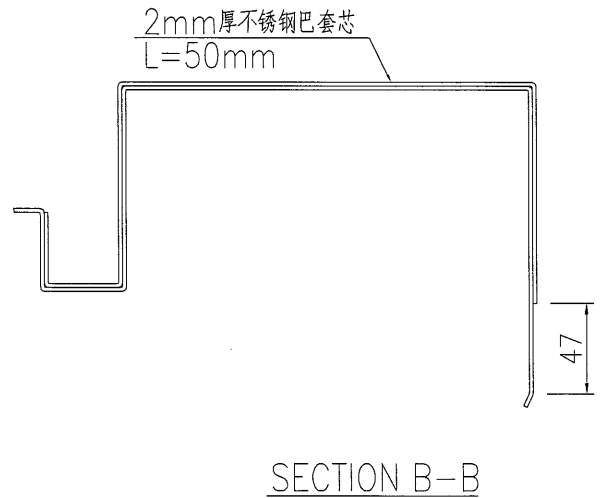
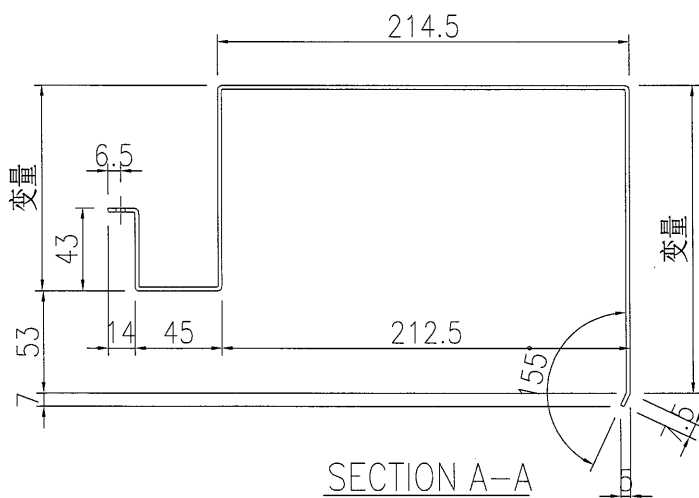
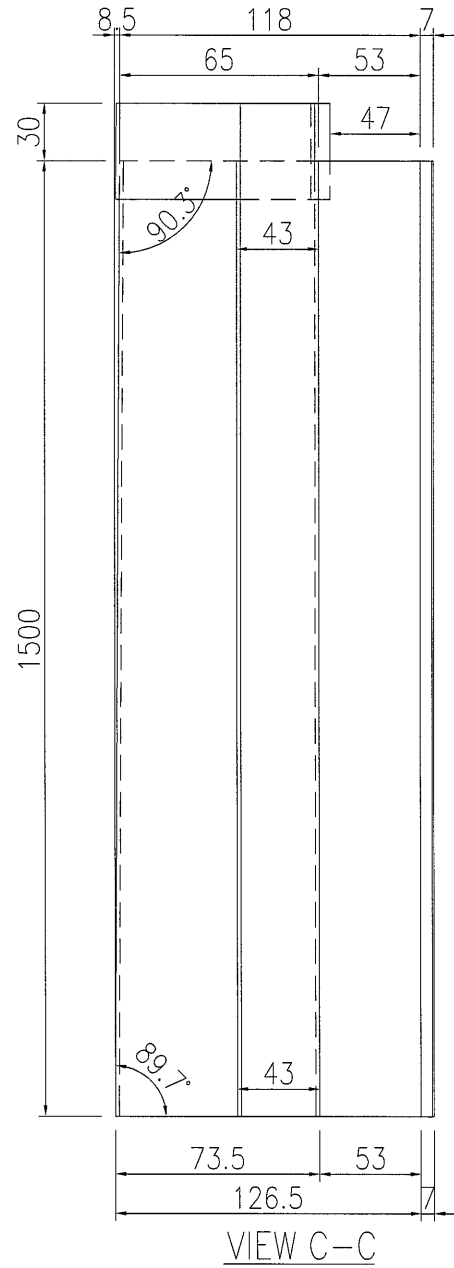
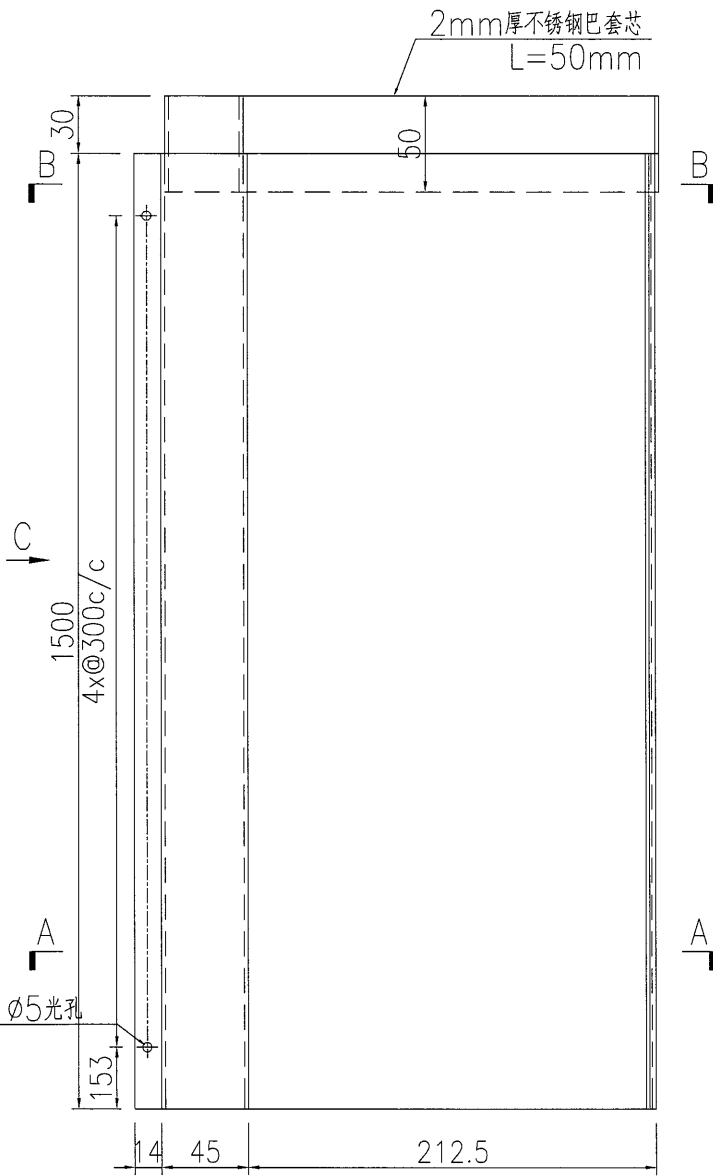


美特鋁質 有限公司
MIDI Aluminium Fabricator Ltd.

产品编号	L(MM)	数量	A	N	M	B	N1	M1	备注
		1							

备注：此为不锈钢水槽加工图，需做盛水试验方可出货。

工程號	J835	地盤	將軍澳66D平台
-----	------	----	----------



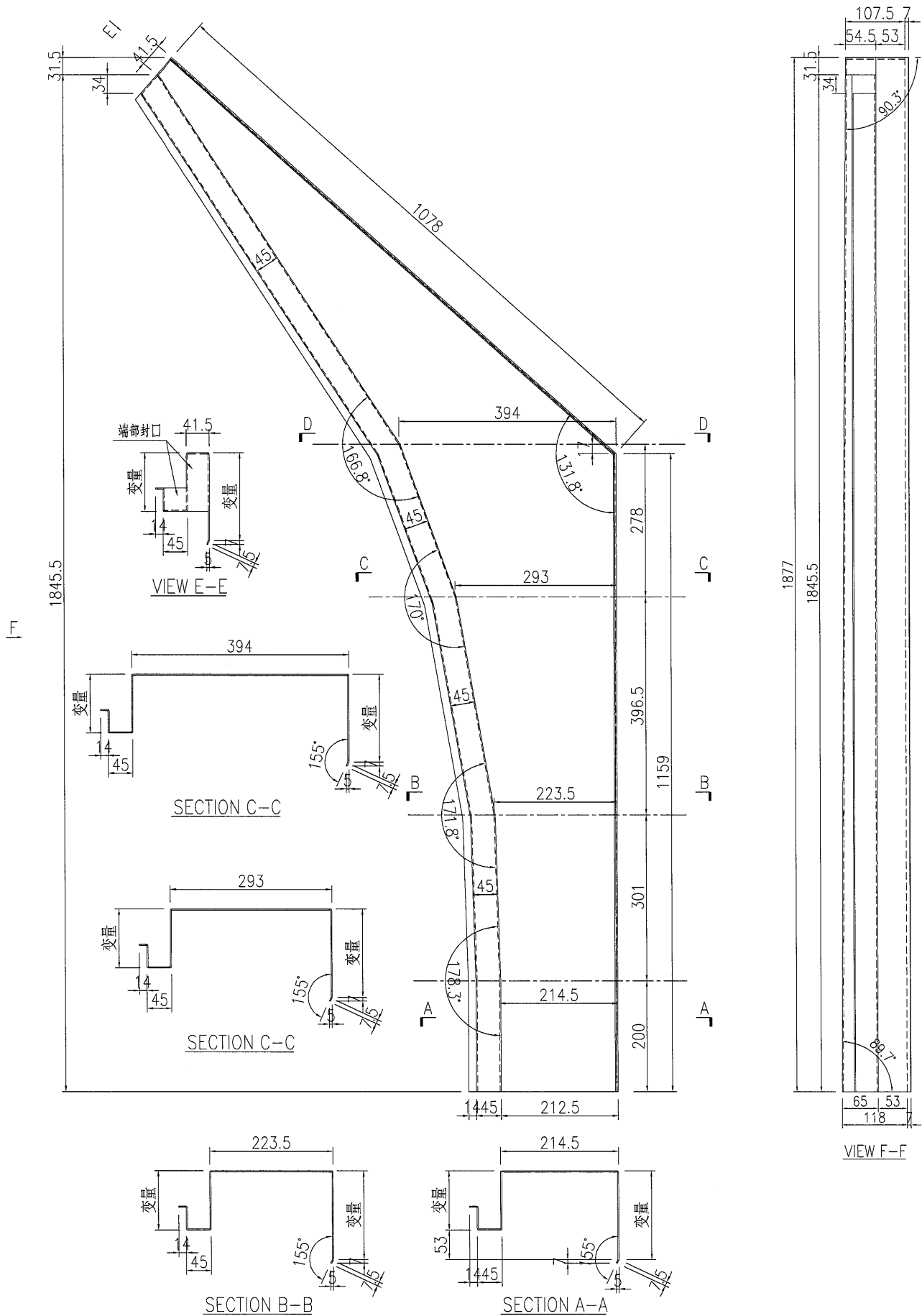
名稱	不銹鋼加工圖	制圖	曾建平	2017-07-05	修改			
材料	2mm不銹鋼板	復核			日期			
顏色	S.S #316 Satin NO.4	批准			圖號	J835-ST209a		



美特鋁質 有限公司
MIDI Aluminium Fabricator Ltd.

产品编号	L(MM)	数量	A	N	M	B	N1	M1	备注
		1							

工程號 J835 地盤 將軍澳66D平台



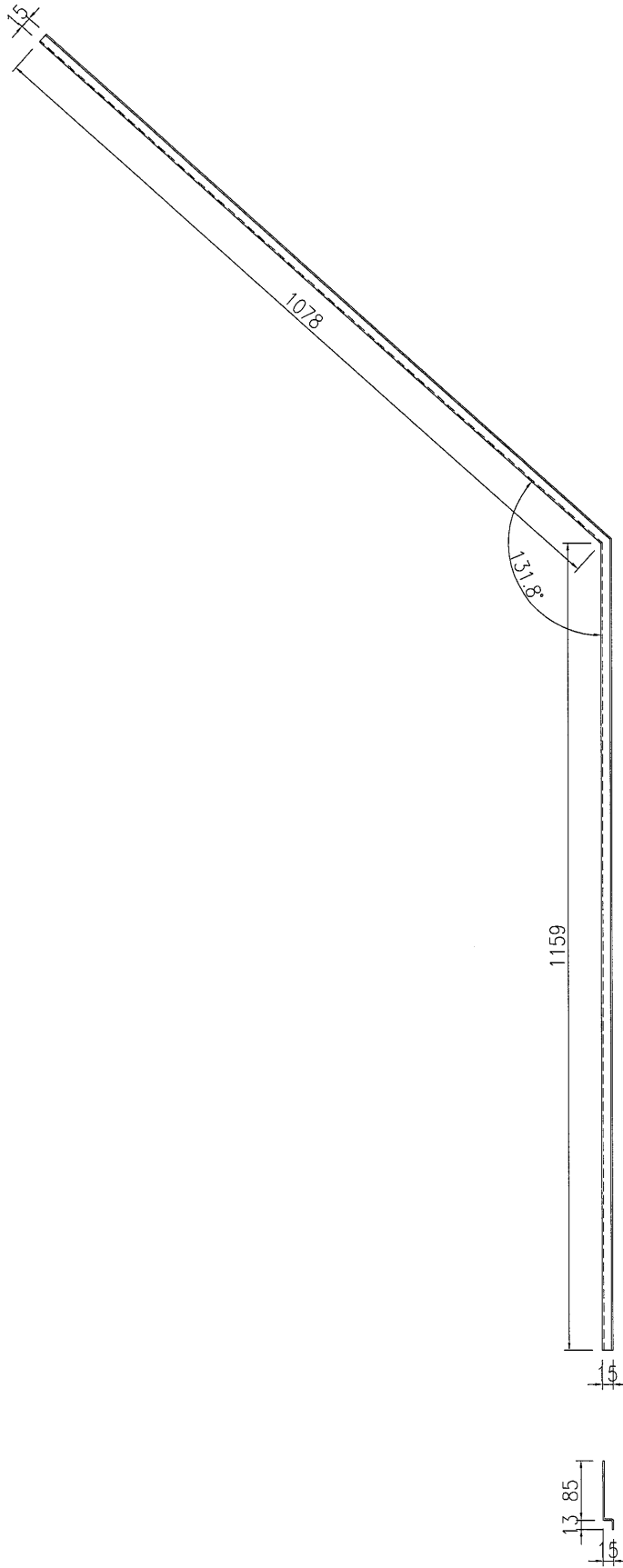
名稱	不銹鋼加工圖	制圖	曾建平	2017-07-05	修改			
材料	2mm厚不銹鋼	復核			日期			
顏色	S.S #316 Satin NO.4	批准			圖號	J835-ST210a		



美特鋁質 有限公司
MIDI Aluminium Fabricator Ltd.

产品编号	L(MM)	数量	A	N	M	B	N1	M1	备注
		1							10

工程號	J835	地盤	將軍澳66D平台
-----	------	----	----------



名稱	不銹鋼加工圖	制圖	曾建平	2017-07-05	修改			
材料	2mm厚不銹鋼	復核			日期			
顏色	S.S #316 Satin NO.4	批准			圖號	J835-ST210b		

