



工程指示 / 要求簡箋(E.I.)

工程指示編號：EI 7806 修改版次：
 工程編號：J835 工程名稱：TK066D 平台
 工程項目：~~鋁桁架~~ 確認鋁料加工圖紙 (TYPE 7 & TYPE 4)
 收件人： 發件人：Eddie 日期：2017.7.4.
 建系社

要求提供 / 確認 事項：

- () 初步鋁料 B.M. () 加工拆圖，然後生產 () 尺寸表
- () 正式鋁料 B.M. () 技術上資料 / 指示 () 報價
- () 配件 B.M. () 樣辦或貨品說明書 () 分判合約
- (x) 其他：鋁料加工圖紙

內容：請按附件加工圖紙加工，須按時交。

請在 2017.7.4 前完成上列要求。

附有關圖紙 / 文件：

1+18張

以上項目為：

- 原合約工程包 原合約工程加 / 減賬 新工程報價

原因：-

分發東莞各部門：

- () 生產技術總監 連附件 () 技術部 連附件 () 生產部 連附件 () 機械設計部 連附件
- () 採購部 連附件 () 生產統籌部 連附件
- () 質檢部 連附件 () 會計部 連附件 () 報關組 連附件 () 其他 連附件

分發香港各部門：

- () 行政部 連附件 () 會計部 連附件 () 統籌部 連附件 () 工程部地盤科文 連附件 煥等
- () 採購部 連附件 () QS 部 連附件 () 維修部 連附件 () 其他 連附件

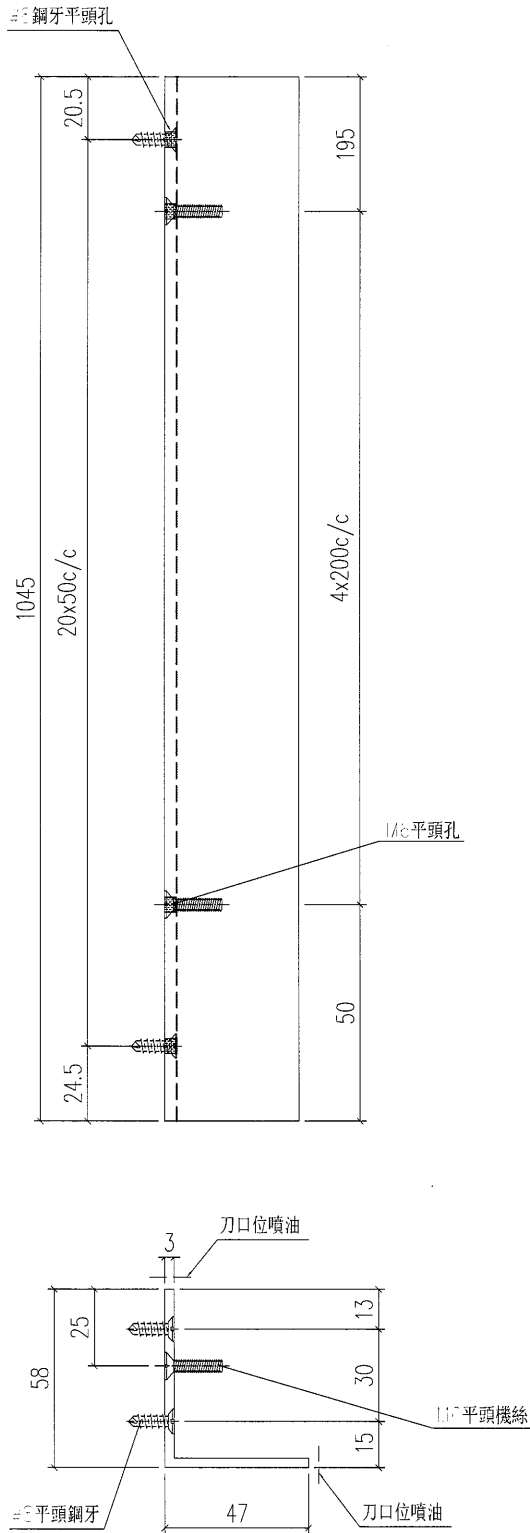
傳遞編號：

HK 2144 (FTP)

發件人簽署：[Signature]

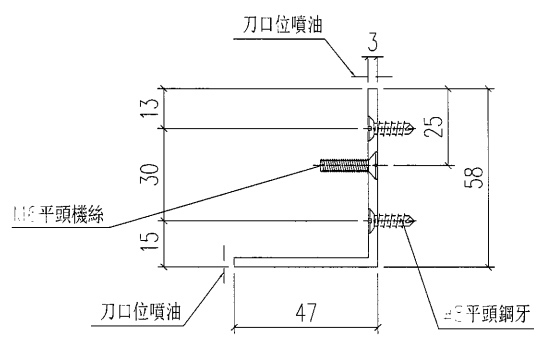
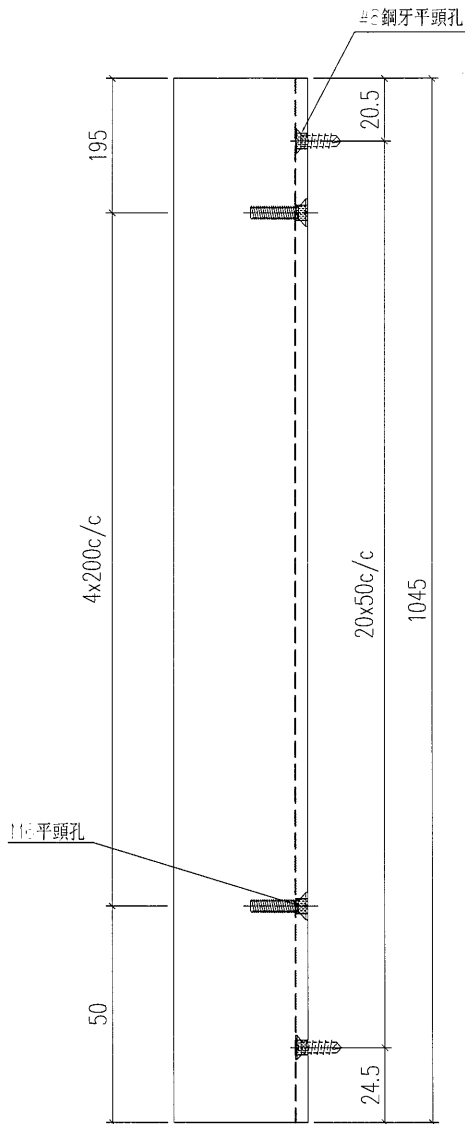
項目經理簽署：[Signature]

 美特鋁質 有限公司 MIDI Aluminium Fabricator Ltd.				類別		物料號	
				制圖	吳禕瑜	2017.07.03	圖號 835-GE10
修改				復核			數量 2
日期				批准			位置



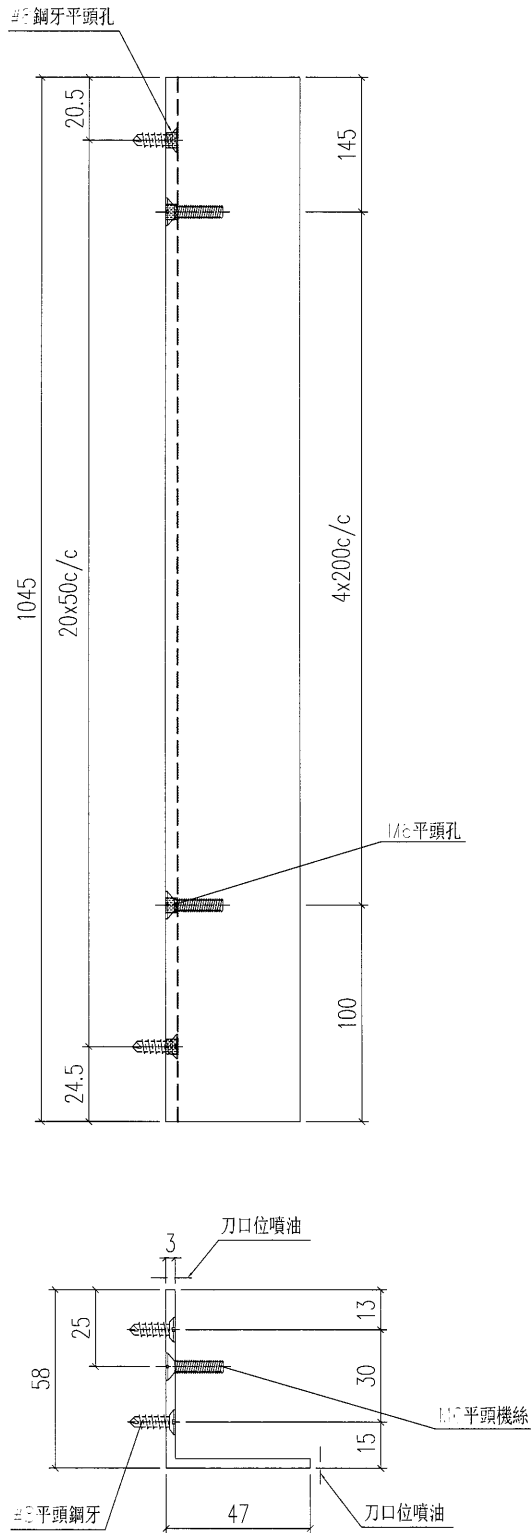
工程號	J-835	地盤	將軍澳	附 件
名稱	鋁角加工圖		採用	
材料	FA0000541 (60x60x3mm鋁角)		地盤	
顏色	PPG UCT26694SC-3 3 Coats Bronze		工廠	

 美特鋁質 有限公司 MIDI Aluminium Fabricator Ltd.				類別		物料號	
				制圖	吳禕瑜	2017.07.03	圖號 835-GE11
修改				復核			數量 1
日期				批准			位置



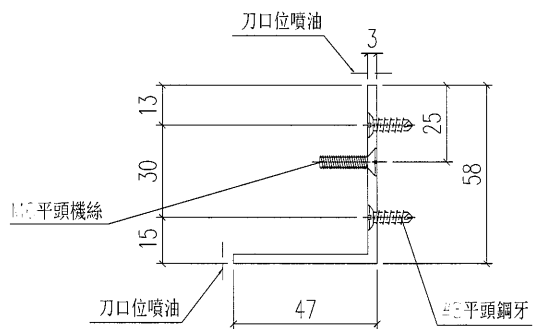
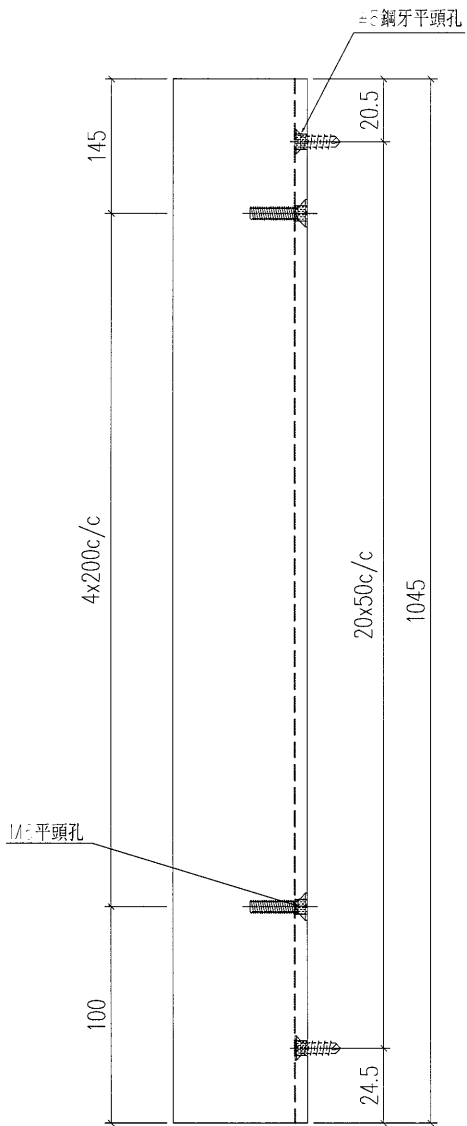
工程號	J-835	地盤	將軍澳	附 件
名稱	鋁角加工圖		採用	
材料	FA0000541 (60x60x3mm鋁角)		地盤	
顏色	PPG UCT26694SC-3 3 Coats Bronze		工廠	

美特鋁質 有限公司 MIDI Aluminium Fabricator Ltd.				類別		物料號	
				制圖	吳禕瑜	2017.07.03	圖號 835-GE12
修改				復核			數量 2
日期				批准			位置



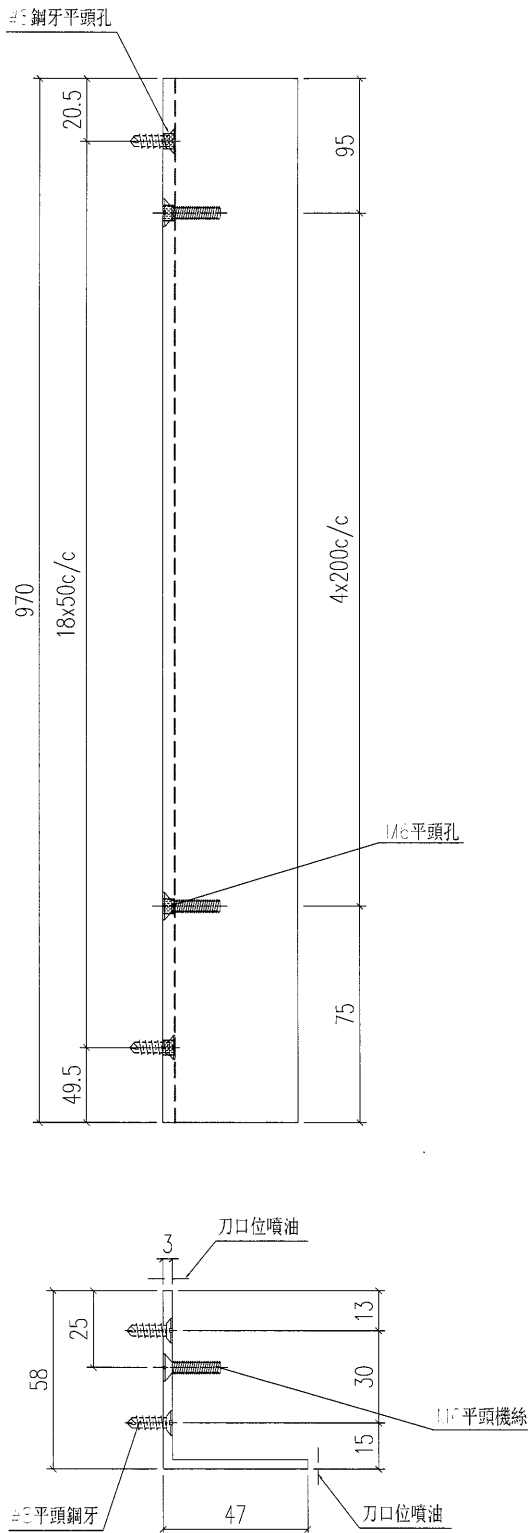
工程號	J-835	地盤	將軍澳	附 件
名稱	鋁角加工圖		採用	
材料	FA0000541 (60x60x3mm鋁角)		地盤	
顏色	PPG UCT26694SC-3 3 Coats Bronze		工廠	

 美特鋁質 有限公司 MIDI Aluminium Fabricator Ltd.				類別		物料號	
				制圖	吳禕瑜	2017.07.03	圖號 835-GE13
修改				復核			數量 1
日期				批准			位置



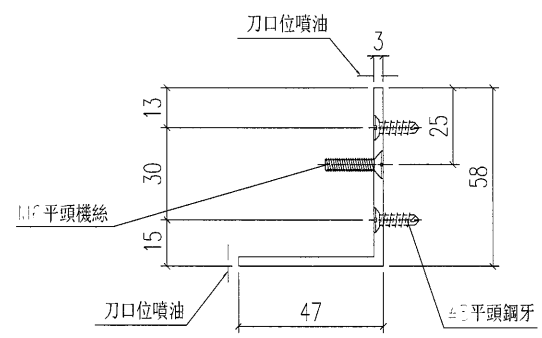
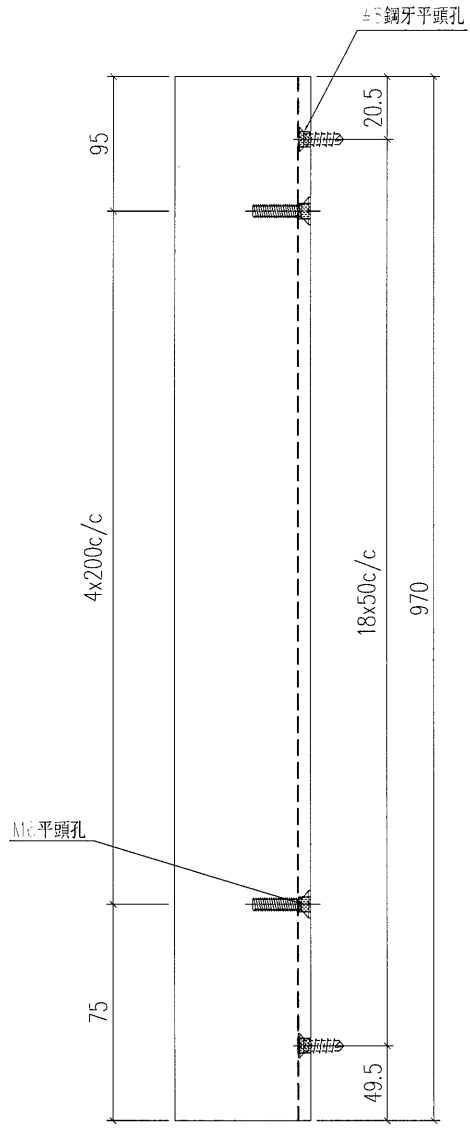
工程號	J-835	地盤	將軍澳	附 件
名稱	鋁角加工圖		採用	
材料	FA0000541 (60x60x3mm鋁角)		地盤	
顏色	PPG UCT26694SC-3 3 Coats Bronze		工廠	

 美特鋁質 有限公司 MIDI Aluminium Fabricator Ltd.				類別		物料號	
				制圖	吳禕瑜	2017.07.03	圖號 835-GE14
修改				復核			數量 2
日期				批准			位置



工程號	J-835	地盤	將軍澳	附 件
名稱	鋁角加工圖		採用	
材料	FA0000541 (60x60x3mm鋁角)		地盤	
顏色	PPG UCT26694SC-3 3 Coats Bronze		工廠	

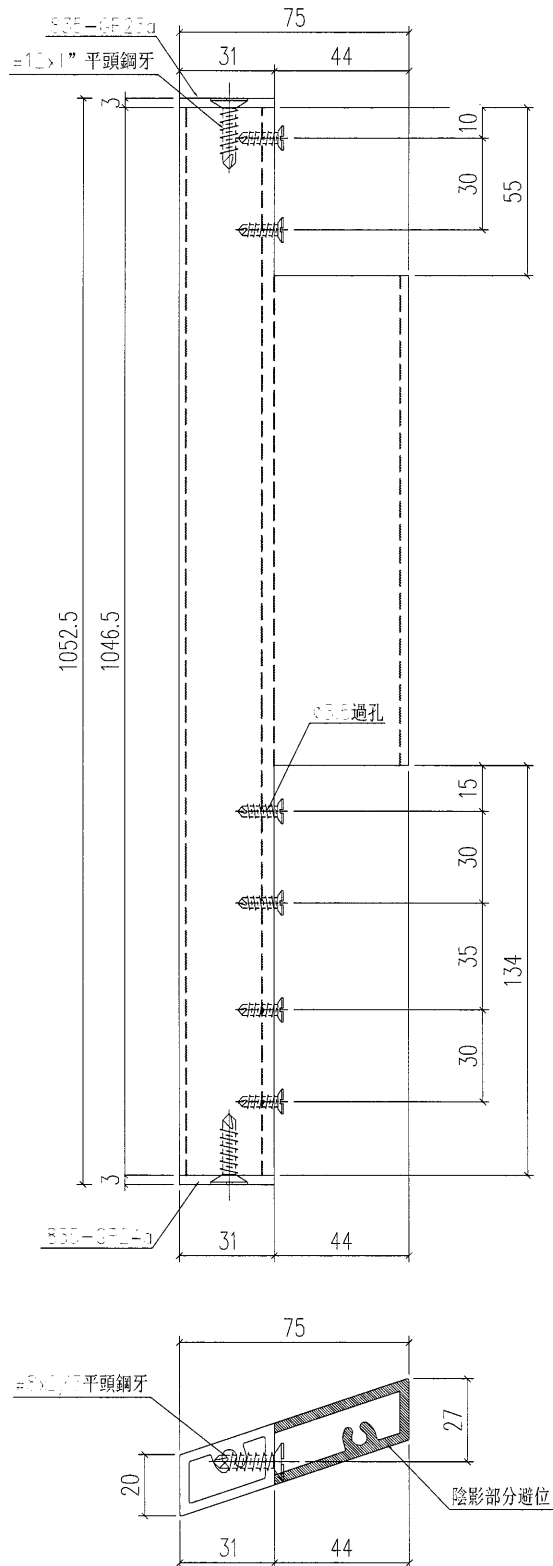
 美特鋁質 有限公司 MIDI Aluminium Fabricator Ltd.				類別		物料號	
修改				制圖	吳禕瑜	2017.07.03	圖號
日期				復核			數量
				批准			位置
							1




工程號	J-835	地盤	將軍澳	附件
名稱	鋁角加工圖		採用	
材料	FA0000541 (60x60x3mm鋁角)		地盤	
顏色	PPG UCT26694SC-3 3 Coats Bronze		工廠	

 美特鋁質 有限公司 MIDI Aluminium Fabricator Ltd.				類別		物料號	
				制圖	吳禕瑜	2017.07.03	圖號 835-FC08
修改				復核			數量 17
日期				批准			位置

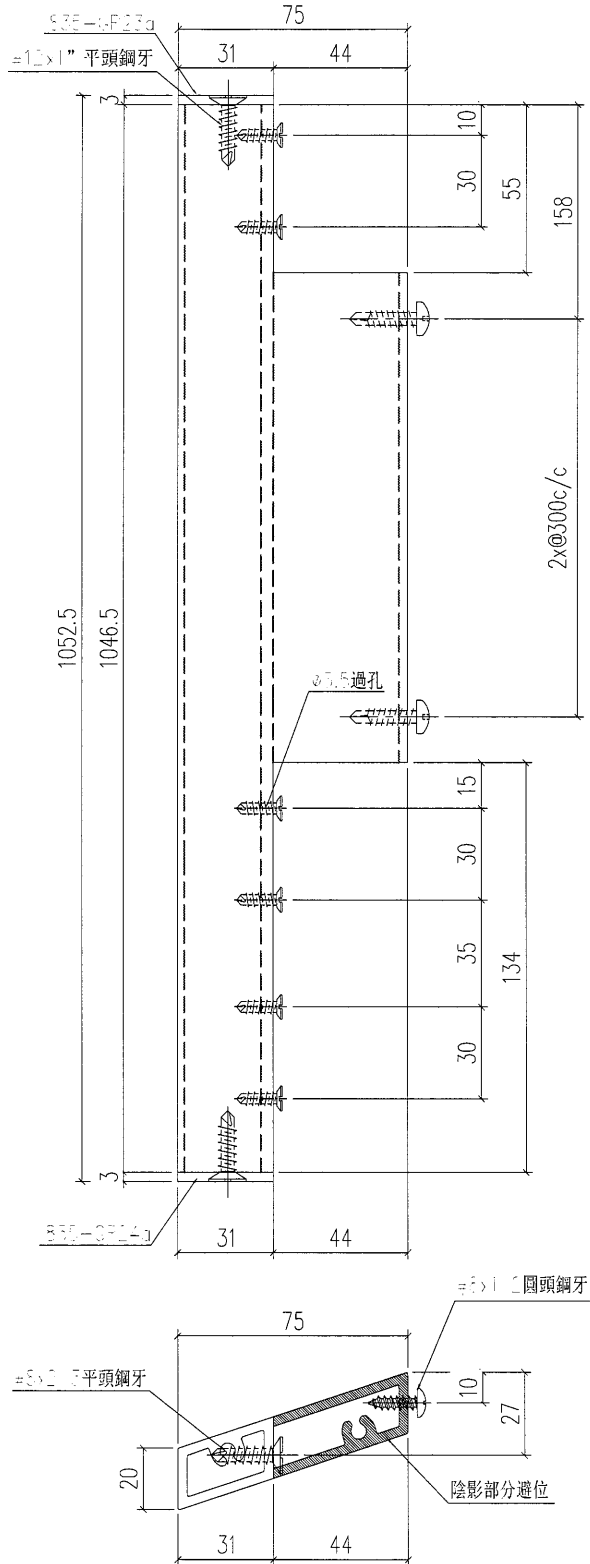
原E17287




工程號	J-835	地盤	將軍澳	附件
名稱	大斜鋁格柵		採用	
材料	X85380		地盤	
顏色	PPG UCT26694SC-3 3 Coats Bronze		工廠	

 美特鋁質 有限公司 MIDI Aluminium Fabricator Ltd.				類別		物料號	
				制圖	吳禕瑜	2017.07.03	圖號 835-FC08a
修改				復核			數量 4
日期				批准			位置

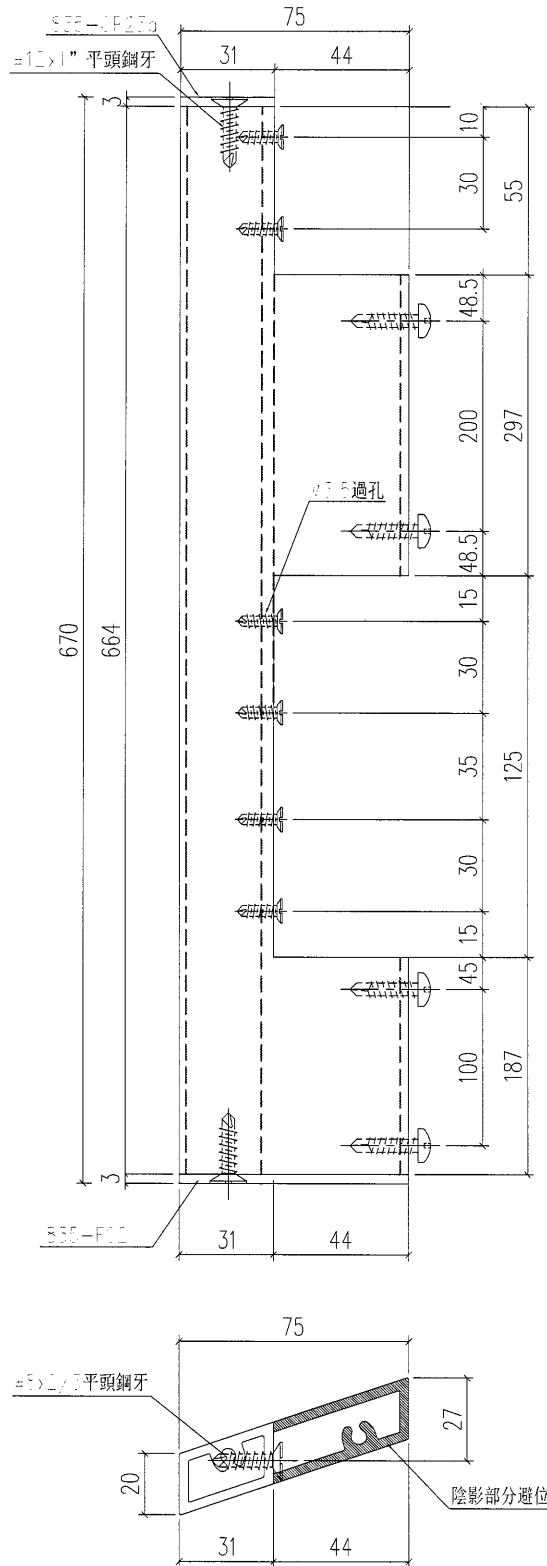
原E17287



工程號	J-835	地盤	將軍澳	附件
名稱	大斜鋁格柵		採用	
材料	X85380		地盤	
顏色	PPG UCT26694SC-3 3 Coats Bronze		工廠	

 美特鋁質 有限公司 MIDI Aluminium Fabricator Ltd.				類別		物料號		
				制圖	吳禕瑜	2017.07.03	圖號	835-FC08i
修改				復核			數量	9
日期				批准			位置	

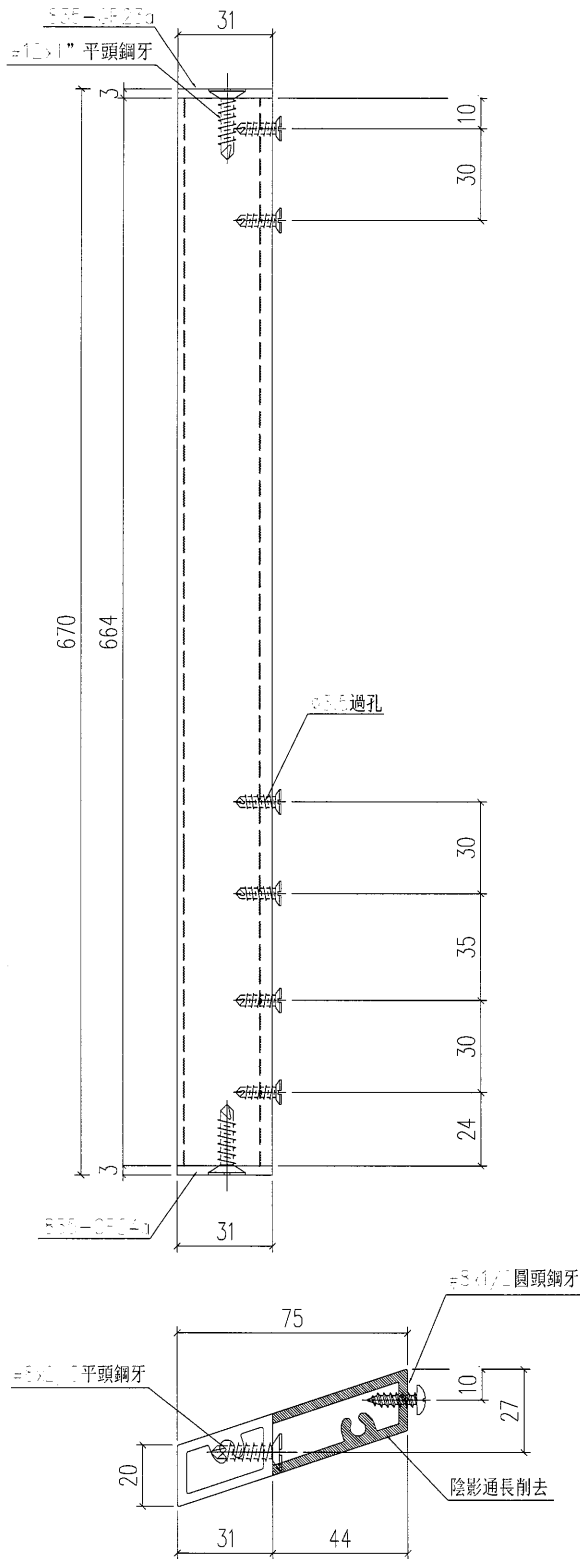
原E17287




工程號	J-835	地盤	將軍澳	附件
名稱	大斜鋁格柵玉		採用	
材料	X85380		地盤	
顏色	PPG UCT26694SC-3 3 Coats Bronze		工廠	

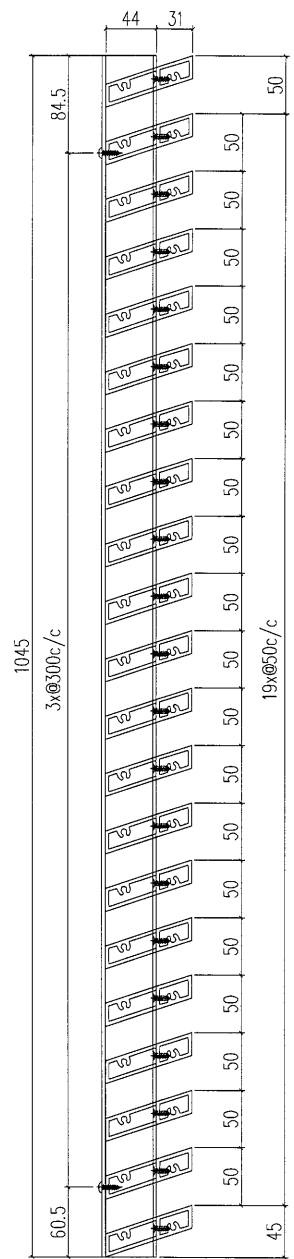
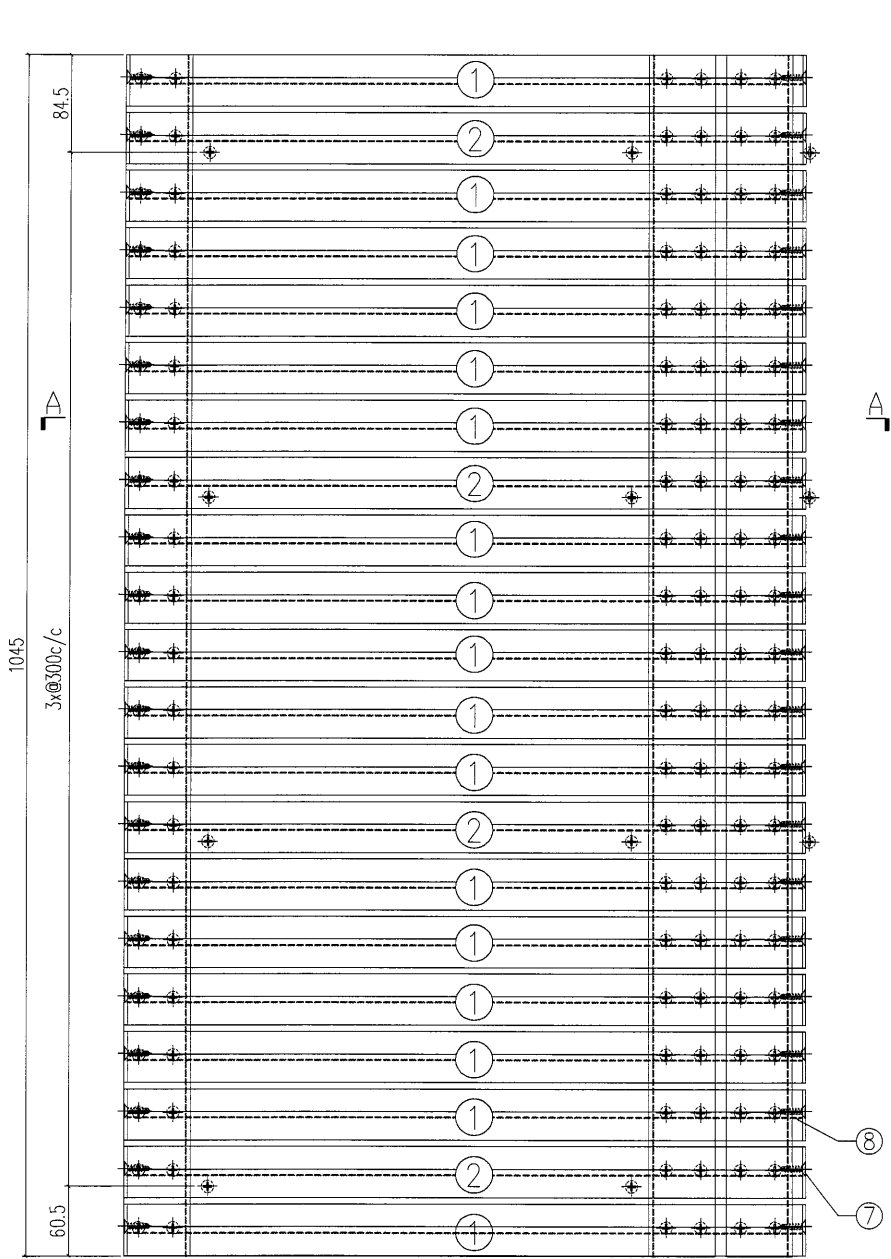
 美特鋁質 有限公司 MIDI Aluminium Fabricator Ltd.				類別		物料號	
				制圖	吳禕瑜	2017.07.03	圖號 835-FC08j
修改				復核			數量 1
日期				批准			位置

原E17287

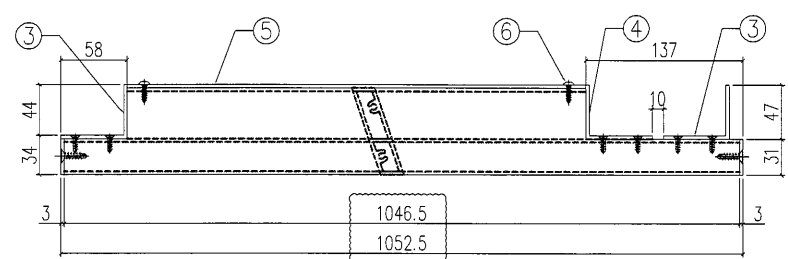


工程號	J-835	地盤	將軍澳	附件
名稱	大斜鋁格柵玉		採用	
材料	X85380		地盤	
顏色	PPG UCT26694SC-3 3 Coats Bronze		工廠	

 美特鋁質 有限公司 MIDI Aluminium Fabricator Ltd.				類別		物料號	
修改				制圖	吳禕瑜	2017.07.03	圖號 835-GM09a
日期				復核			數量 1
				批准			位置



SECTION B-B




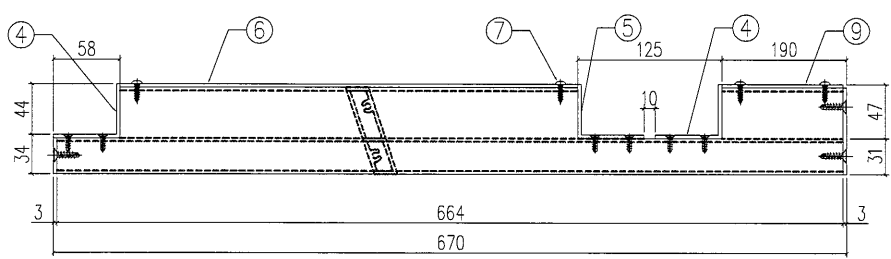
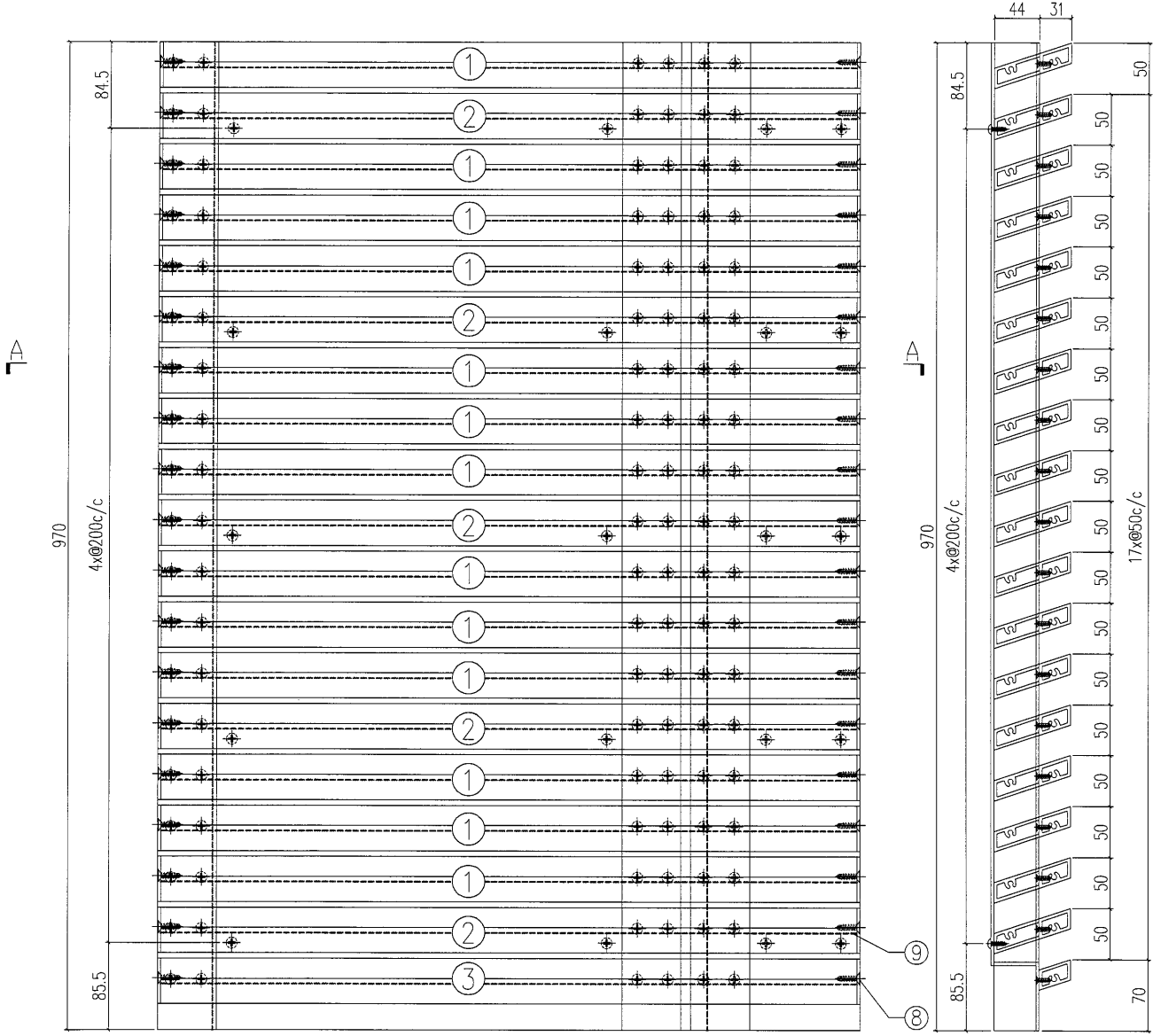
SECTION A-A

原圖 287

S/N	物料編號	長度	名稱	數量
1	835-FC08	1046.5	大斜鋁格柵玉	17
2	835-FC08a	1046.5	大斜鋁格柵玉	4
3	835-GE12	1045	58x47x3鋁角	2
4	835-GE13	1045	58x47x3鋁角	1
5	835-GM09-B1	-	3mm鋁板	1
6	-	-	#8x1/2圓頭鋼牙	16
7	-	-	#12X1半頭鋼牙	42
8	-	-	#8x2/3半頭鋼牙	126

工程號	J-835	地盤	將軍澳	附件
名稱	鋁格組裝圖		採用	
材料			地盤	
顏色			工廠	

 美特鋁質有限公司 MIDI Aluminium Fabricator Ltd.	類別		物料號		
	制圖	吳禕瑜	2017.07.03	圖號	835-GM09b
修改				數量	1
日期				位置	




SECTION B-B

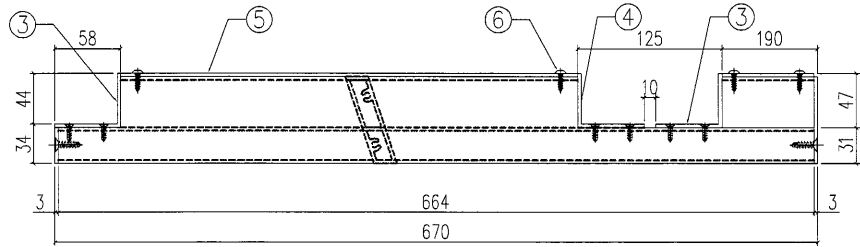
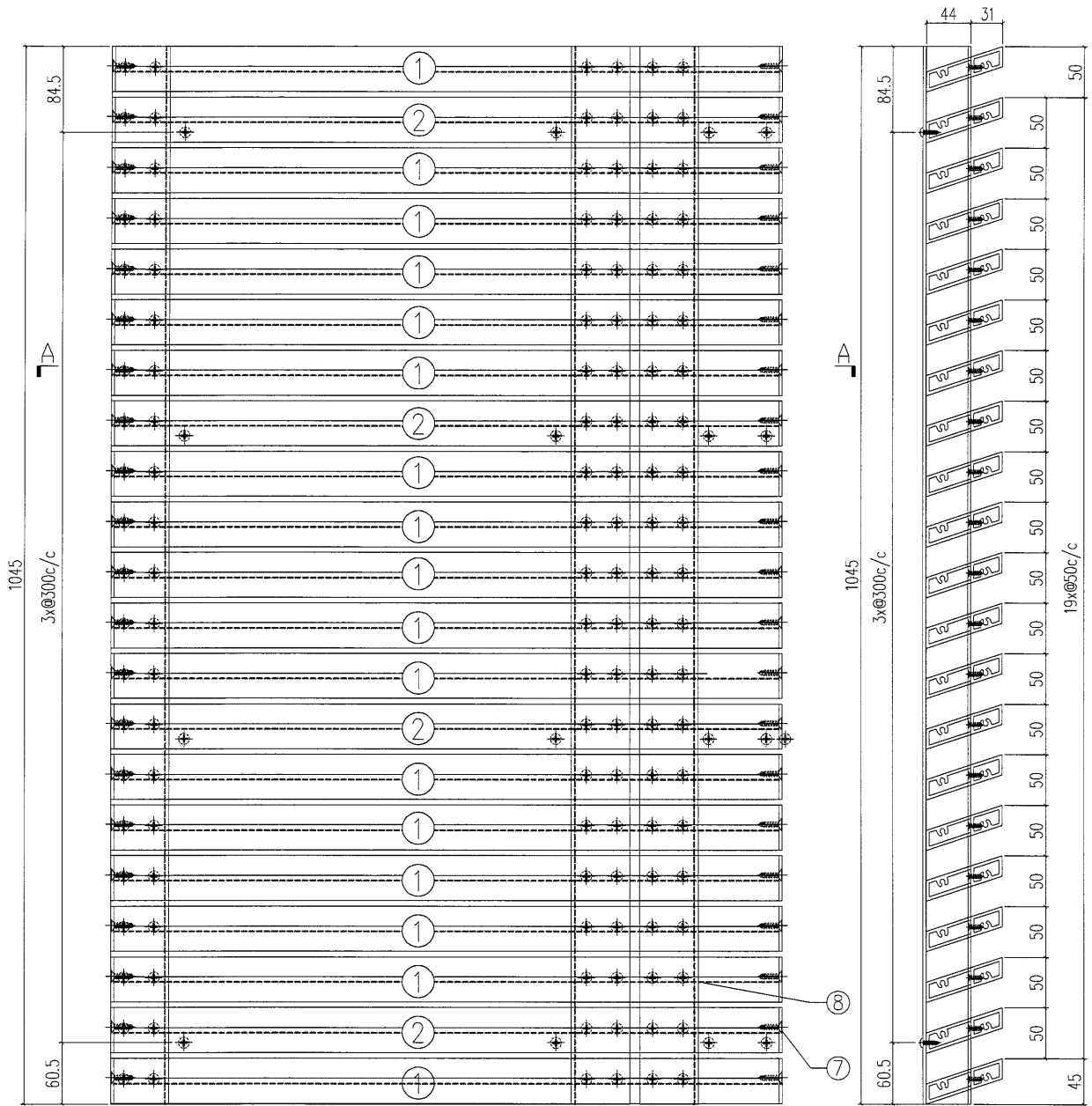
SECTION A-A

原E1287

S.N	物料編號	長度	名稱	數量
1	835-FC08h	664	大斜鉛格柵玉	13
2	835-FC08i	664	大斜鉛格柵玉	5
3	835-FC08j	664	大斜鉛格柵玉	1
4	835-GE14	970	58x17x3鉛角	2
5	835-GE15	970	58x17x3鉛角	1
6	835-GM09b-B6	-	3mm鋁板	1
7	-	-	#8x1 2圓頭鋼牙	20
8	-	-	#12x1 平頭鋼牙	42
9	-	-	#8x2 3平頭鋼牙	126
10	835-GM09b-B7	-	3mm鋁板	1

工程號	J-835	地盤	將軍澳	附件
名稱	鉛格組裝圖		採用	
材料			地盤	
顏色			工廠	

 美特鋁質有限公司 MIDI Aluminium Fabricator Ltd.				類別		物料號		
				制圖	吳禕瑜	2017.07.03	圖號	835-GM09c
修改				復核			數量	1
日期				批准			位置	



SECTION B-B

原E1-287

SECTION A-A

S/N	物料編號	長度	名稱	數量
1	835-FC08h	664	大斜鋁格柵玉	17
2	835-FC08i	664	大斜鋁格柵玉	4
3	835-GE10	1045	58x47x3鋁角	2
4	835-GE11	1045	58x47x3鋁角	1
5	835-GM09c-B1	-	3mm鋁板	1
6	-	-	#8x1.2圓頭鋼牙	16
7	-	-	#12x1.7平頭鋼牙	42
8	-	-	#8x2.3平頭鋼牙	126
10	835-GM09c-B2	-	3mm鋁板	1

工程號	J-835	地盤	將軍澳	採 用	附 件
名稱	鋁格組裝圖				
材 料			地盤		
顏 色			工廠		



鋁材開料總表

工程號碼: J-835 工程名稱: 將軍澳66D平臺

序號	鋁料編號	名稱	表面處理		開料長度	實用長料總數量		浪費率(%)
			顏色	層厚		支數	長度	
1	FA0000541	60x60x3mm鋁角	古銅		6000	2	12000	22.87
2	X85380	大斜鋁格柵	古銅		5150	11	56650	13.50

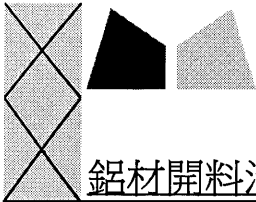
使用鋁料BM
EI7160

送至: _____

由: _____

日期: _____

簡短說明: _____



工程號碼:J-835, 工程名稱:將軍澳66D平臺
開料長度:6000, 總長料支數:2, 總開料支數:9

鋁材開料清單 FA0000541

鋸片厚度(mm):4, 料頭尾總切除(mm):20, 浪費率(%):22.87

鋁料 長度	窗號	編號(用料狀況)	實用長度(長料開數)	需要 支數	開料 支數	長料 支數	餘料 支數	編號(剩餘長度)
6000	835-GE11, 835-GE12	(餘料)1, 1	1045.0	6	3	0	2	1@(2833)x1 1@(735)x1
6000	835-GE10, 835-GE13	1-2	1045.0		3	2	0	1@(3882)x1 2@(4931)x1
6000	835-GE14, 835-GE15	(餘料)2, 2	970.0	3	3	0	2	2@(2983)x1 2@(2009)x1

工程號碼: J-835, 工程名稱: 將軍澳66D平臺
開料長度: 5150, 總長料支數: 11, 總開料支數: 61
鋸片厚度(mm): 4, 料頭尾總切除(mm): 20, 浪費率(%): 13.5

鋁材開料清單 X85380

鋁料 長度	窗號	編號(用料狀況)	實用長度(長料開數)	需要 支數	開料 支數	長料 支數	餘料 支數	編號(剩餘長度)
5150	835-FC08a	(餘料)5	1046.5	21	3	0	1	5@(928)x1
5150	835-FC08, 835-FC08a	1-6	1046.5		18	6	0	1-4@(928)x4 5-6@(4079.5)x2
5150	835-FC08h, 835-FC08i	(餘料)1-6, 9	664.0	40	13	0	7	1-5@(260)x5 6@(71.5)x1 9@(454)x1
5150	835-FC08h, 835-FC08i, 835-FC08j	7-11	664.0		27	5	0	7-8@(454)x2 9@(1790)x1 10@(454)x1 11@(4462)x1