



工程指示 / 要求簡箋(E.I.)

工程指示編號：EI 7793

修改版次：

工程編號：J835

工程名稱：TKO 66D 平台

工程項目：玻璃牆 - 確認材料 - 鋼網

收件人：生統

發件人：Eddie

日期：2017-7-3

要求提供 / 確認 事項：

- | | | |
|--|-------------------------------------|-------------------------------|
| <input type="checkbox"/> 初步鋁料 B.M. | <input type="checkbox"/> 加工拆圖，然後生產 | <input type="checkbox"/> 尺寸表 |
| <input type="checkbox"/> 正式鋁料 B.M. | <input type="checkbox"/> 技術上資料 / 指示 | <input type="checkbox"/> 報價 |
| <input type="checkbox"/> 配件 B.M. | <input type="checkbox"/> 樣辦或貨品說明書 | <input type="checkbox"/> 分判合約 |
| <input checked="" type="checkbox"/> 其他：_____ | | |

內容：請按此圖紙之鋼網及玻璃材料

請在 2017.7.7 前完成上列要求。

附有關圖紙 / 文件：

1+

以上項目為：

- 原合約工程包 原合約工程加 / 減賬 新工程報價

原因：-

分發東莞各部門：

- () 生產技術總監 連附件 () 技術部 連附件 () 生產部 連附件 () 機械設計部 連附件
 () 採購部 連附件 () 生產統籌部 連附件
 () 質檢部 連附件 () 會計部 連附件 () 報關組 連附件 () 其他 _____ 連附件

分發香港各部門：

- () 行政部 連附件 () 會計部 連附件 () 統籌部 連附件 () 工程部地盤科文 連附件
 () 採購部 連附件 () QS 部 連附件 () 維修部 連附件 () 其他 _____ 連附件

傳遞編號：

HK 2130 (FTP)

發件人簽署：

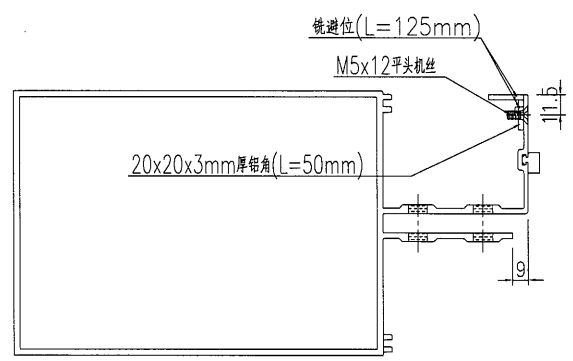
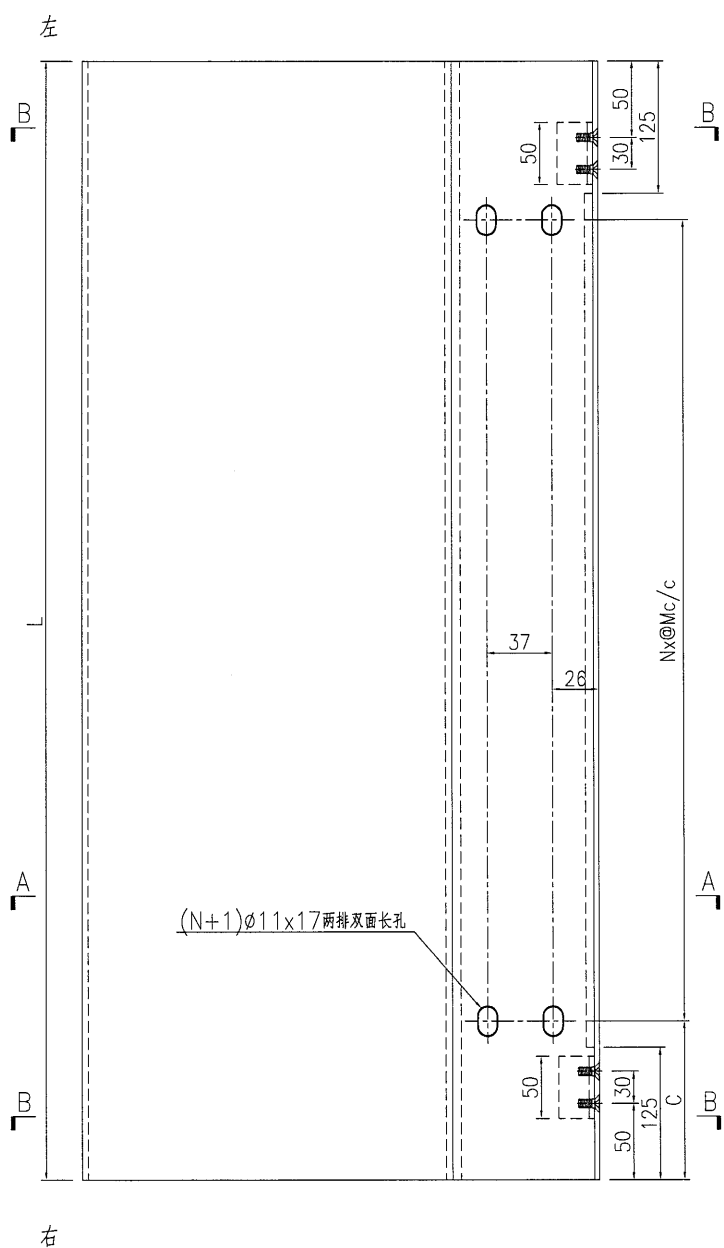
項目經理簽署：



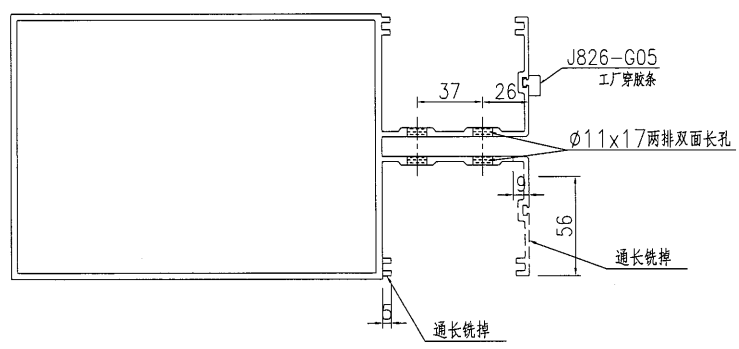
美特鋁質 有限公司
MIDI Aluminium Fabricator Ltd.

产品编号	L(MM)	数量	A	B	C	D	N	M	备注
1797		5			148.5		3	500	

工程號	J835	地盤	將軍澳66D平台
-----	------	----	----------



SECTION B-B



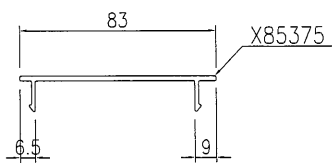
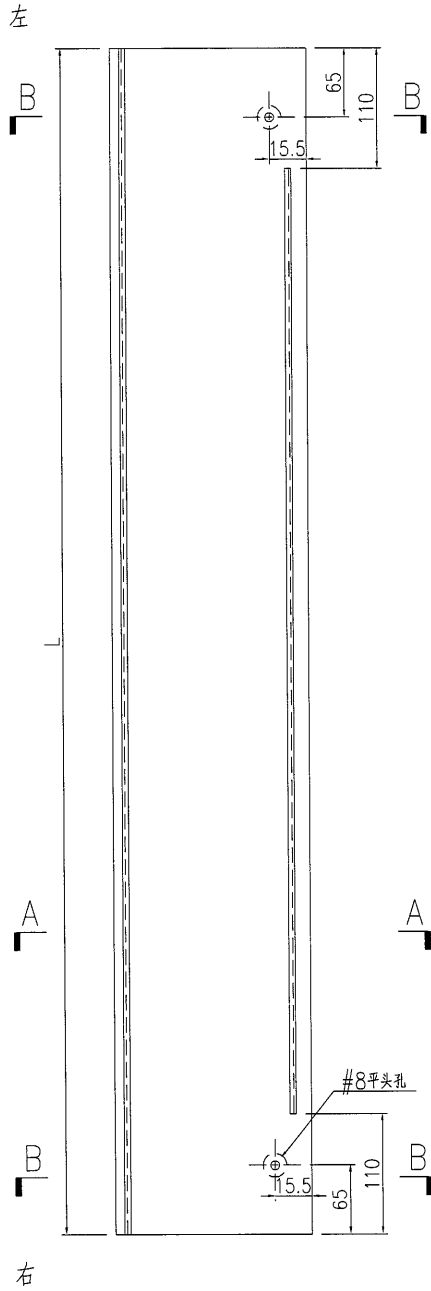
名稱	裝飾條加工圖	制圖	曾建平	2017-06-30	修改		
材料	X85373	復核			日期		
顏色	PPG UCT39548XL-3 銀色	批准			圖號	J835-AL723	



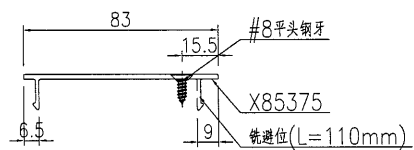
美特鋁質 有限公司
MIDI Aluminium Fabricator Ltd.

产品编号	L(MM)	数量	A	B	C	D	N	M	备注
1797		5							

工程號	J835	地盤	將軍澳66D平台
-----	------	----	----------



SECTION A-A



SECTION B-B

名稱	裝飾扣蓋加工圖	制圖	曾建平	2017-02-24	修改		
材料	X85375	復核			日期		
顏色	PPG UCT39548XL-3 銀色	批准			圖號	J835-AL724	

鋁材開料總表

工程號碼: J-835 工程名稱: 將軍澳天晉平臺

序號	鋁料編號	名稱	表面處理		開料長度	實用長料總數量		浪費率(%)
			顏色	層厚		支數	長度	
43	X85373		銀色		5610	2	11220	19.39
44	X85375		銀色		5710	2	11420	20.80
45	20x20x3mm厚鋁角	用倉存料	MILL		5800	1	5800	90.34

EI6007

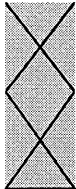
送至: _____
 由: _____
 日期: _____
 簡短說明: _____



工程號碼: J-835, 工程名稱: 將軍澳天晉平臺
 開料長度: 5610, 總長料支數: 2, 總開料支數: 5
 鋸片厚度(mm): 4, 料頭尾總切除(mm): 20, 浪費率(%): 19.39

鋁材開料清單 X85373

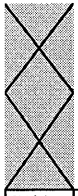
鋁料 長度	窗號	編號(用料狀況)	實用長度(長料開數)	需要 支數	開料 支數	長料 支數	餘料 支數	編號(剩餘長度)
5610	J835-AL723	1-2	1797.0	5	5	2	0	1@(187)x1 2@(1988)x1



工程號碼: J-835, 工程名稱: 將軍澳天晉平臺
開料長度: 5710, 總長料支數: 2, 總開料支數: 5
鋸片厚度(mm): 4, 料頭尾總切除(mm): 20, 浪費率(%): 20.8

鋁材開料清單 X85375

鋁料 長度	窗號	編號(用料狀況)	實用長度(長料開數)	需要 支數	開料 支數	長料 支數	餘料 支數	編號(剩餘長度)
5710	J835-AL724	1-2	1797.0	5	5	2	0	1@(287)x1 2@(2088)x1



7

工程號碼:J-835, 工程名稱:將軍澳天晉平臺
開料長度:5800, 總長料支數:1, 總開料支數:10
鋸片厚度(mm):4, 料頭尾總切除(mm):20, 浪費率(%):90.34

鋁材開料清單 20x20x3mm厚鋁角

鋁料 長度	窗號	編號(用料狀況)	實用長度(長料開數)	需要 支數	開料 支數	長料 支數	餘料 支數	編號(剩餘長度)
5800	J835-AL723	1	50.0	10	10	1	0	1@(5240)x1