



工程指示 / 要求簡箋(E.I.)

工程指示編號: EI 778 4/17 修改版次:

工程編號: JB35 工程名稱: TKO 66 podium

工程項目: 玻璃牆 - 不銹鋼地盤用加工圖紙

收件人: 陸冠廷 發件人: Eddie 日期: 2017.6.30

要求提供 / 確認 事項:

- | | | |
|---|-------------------------------------|-------------------------------|
| <input type="checkbox"/> 初步鋁料 B.M. | <input type="checkbox"/> 加工拆圖, 然後生產 | <input type="checkbox"/> 尺寸表 |
| <input type="checkbox"/> 正式鋁料 B.M. | <input type="checkbox"/> 技術上資料 / 指示 | <input type="checkbox"/> 報價 |
| <input type="checkbox"/> 配件 B.M. | <input type="checkbox"/> 樣辦或貨品說明書 | <input type="checkbox"/> 分判合約 |
| <input checked="" type="checkbox"/> 其他: _____ | | |

內容:

請按圖紙加工圖紙及不銹鋼地盤

請在 2017.7.14 前完成上列要求。

附有關圖紙 / 文件:

1+

以上項目為:

- 原合約工程包 原合約工程加 / 減賬 新工程報價

原因:- _____

分發東莞各部門:

- () 生產技術總監 連附件 () 技術部 連附件 () 生產部 連附件 () 機械設計部 連附件
 () 採購部 連附件 () 生產統籌部 連附件
 () 質檢部 連附件 () 會計部 連附件 () 報關組 連附件 () 其他 _____ 連附件

分發香港各部門:

- () 行政部 連附件 () 會計部 連附件 () 統籌部 連附件 () 工程部地盤科文 連附件
 () 採購部 連附件 () QS 部 連附件 () 維修部 連附件 () 其他 _____ 連附件

傳遞編號:

HK 2/14 (FTP)

發件人簽署:

項目經理簽署:

圖則登記表
DRAWING REGISTER

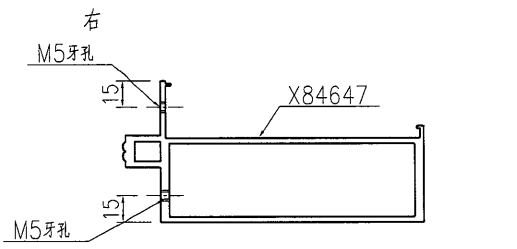
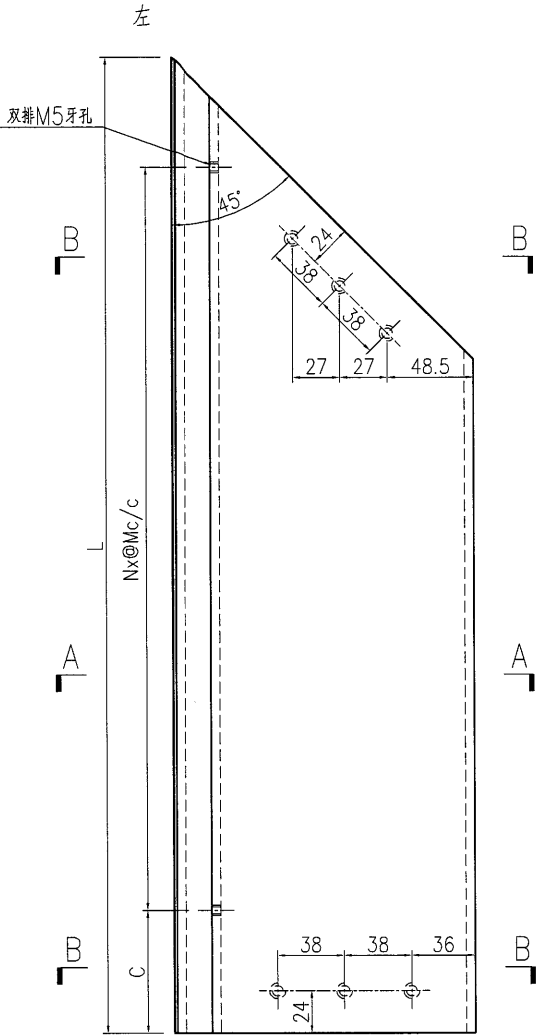
接收日期 Receiving Date (適用於客戶圖則)	
工程名稱 Project Title: 將軍澳66D平台	年
GLASS WALL 橫豎框加工圖	月
工程編號 Project No: J-835	日
發出日期 Issued Date	
分發予 Distributed To	年
	17
	6
	29
圖則編號 Drg. No.	圖則名稱 Drawing Title
J835-AL607c	橫料加工圖
J835-AL607d	前副框加工圖
J835-AL608c	橫料加工圖
J835-AL608d	前副框加工圖
修訂編號 Revision No.	



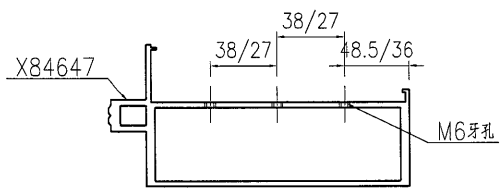
美特鋁質 有限公司
MIDI Aluminium Fabricator Ltd.

产品编号	L(MM)	数量	A	B	C	D	E	N	M
	1231.5	1			154.5			3	300

工程號	J835	地盤	將軍澳66D平台
-----	------	----	----------



SECTION A-A



SECTION B-B

名稱	橫料加工圖	制圖	曾建平	2017-05-17	修改			
材料	X84647	復核			日期			
顏色	PPG UCT515482XL(RY)-3 3 Coats 銀灰色	批准			圖號	J835-AL607c		

EG-DWG3

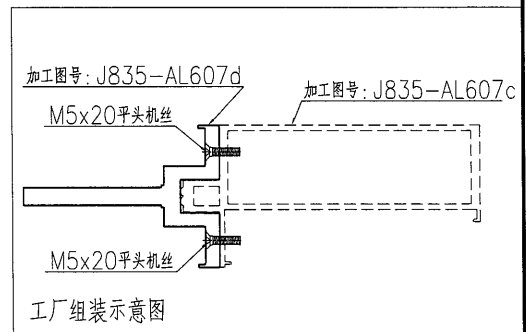
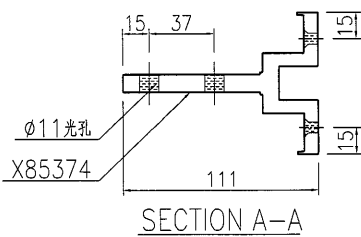
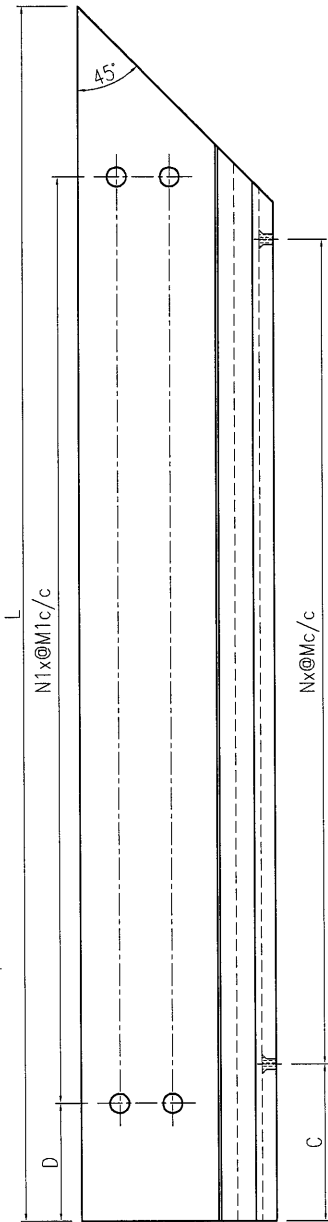


美特鋁質 有限公司
MIDI Aluminium Fabricator Ltd.

产品编号	L(MM)	数量	A	B	C	D	N1	M1	Nx@Mc/c
	1320.5	1			154.5	160	2	500	3x300

工程號	J835	地盤	將軍澳66D平台
-----	------	----	----------

出地盘组框物料编号为: J835-AL607a(J835-AL607a = J835-AL607+ J835-AL607a)

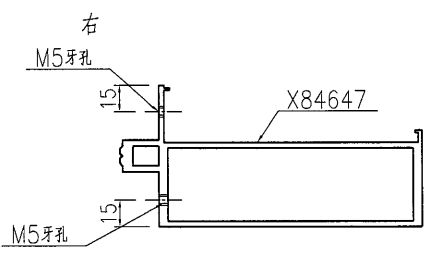
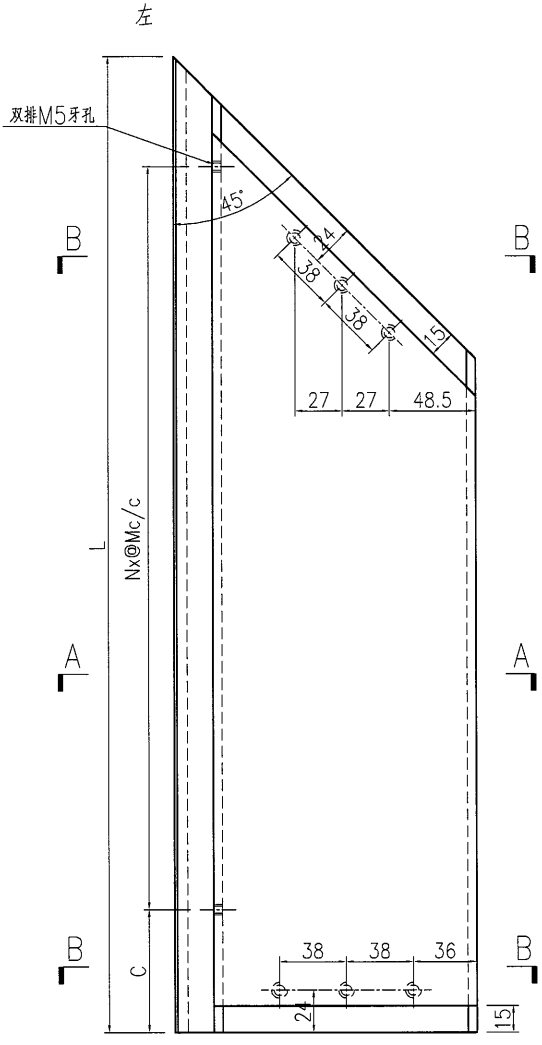


名稱	前副框加工圖	制圖	曾建平	2017-05-17	修改			
材料	X85374	復核			日期			
顏色	PPG UCT515482XL(RY)-3 3 Coats 深灰色	批准			圖號	J835-AL607d		

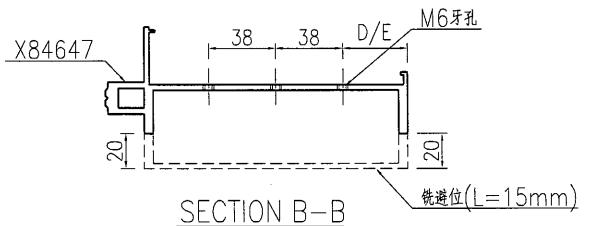
美特鋁質 有限公司
MIDI Aluminium Fabricator Ltd.

产品编号	L(MM)	数量	A	B	C	D	E	N	M
	1231.5	1			154.5			3	300

工程號	J835	地盤	將軍澳66D平台
-----	------	----	----------



SECTION A-A



SECTION B-B

名稱	橫料加工圖	制圖	曾建平	2017-05-17	修改		
材料	X84647	復核			日期		
顏色	PPG UCT515482XL(RY)-3 3 Coats 深灰色	批准			圖號	J835-AL608c	

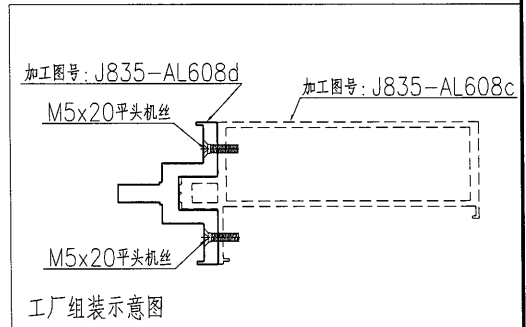
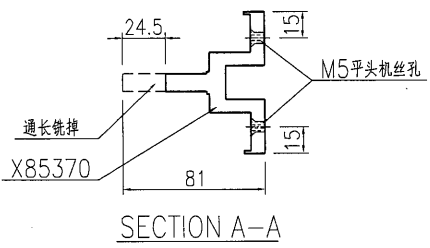
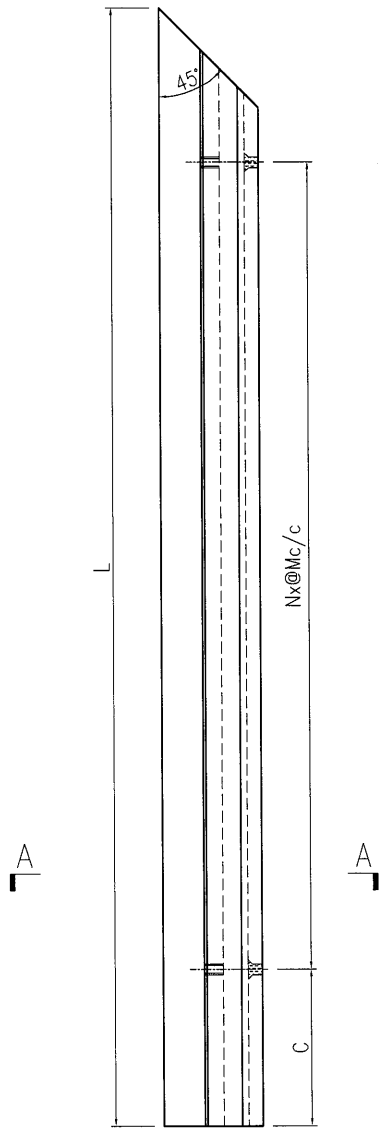


美特鋁質 有限公司
MIDI Aluminium Fabricator Ltd.

产品编号	L(MM)	数量	A	B	C	D	N1	M1	Nx@Mc/c
	1266	1			154.5				3x300

工程號	J835	地盤	將軍澳66D平台
-----	------	----	----------

出地盘组框物料编号为: J835-AL608a (J835-AL608a = J835-AL608 + J835-AL608a)



名稱	前副框加工圖	制圖	曾建平	2017-05-17	修改			
材料	X85370	復核			日期			
顏色	PPG UCT515482XL(RY)-3 3 Coats 深灰色	批准			圖號	J835-AL608d		

鋁材開料總表

工程號碼: J-835 工程名稱: 將軍澳天晉平臺

序號	鋁料編號	名稱	表面處理		開料長度	實用長料總數量		浪費率(%)
			顏色	層厚		支數	長度	
2	X84647		深灰色		5560	1	5560	55.20
3	X85374		深灰色		5610	1	5610	76.03
4	X85370		深灰色		4650	1	4650	72.26

送至: _____

由: _____

日期: _____

簡短說明: _____

共1頁 第1頁

打印日期: 2017/6/30 打印時間: 8:15

工程號碼: J-835, 工程名稱: 將軍澳天晉平臺
 開料長度: 5560, 總長料支數: 1, 總開料支數: 2
 鋸片厚度(mm): 4, 料頭尾總切除(mm): 20, 浪費率(%): 55.2

鋁材開料清單 X84647

鋁料 長度	窗號	編號(用料狀況)	實用長度(長料開數)	需要 支數	開料 支數	長料 支數	餘料 支數	編號(剩餘長度)
5560	J835-AL608c, J835- AL607c	(餘料)1, 1	1231.5	2	2	1	1	1@(3069)x1 1@(4304.5)x1

8



美特鋁質有限公司
MIDI ALUMINIUM FABRICATOR LTD

工程號碼: J-835, 工程名稱: 將軍澳天晉平臺
開料長度: 5610, 總長料支數: 1, 總開料支數: 1
鋸片厚度(mm): 4, 料頭尾總切除(mm): 20, 浪費率(%): 76.03

鋁材開料清單 X85374

鋁料 長度	窗號	編號(用料狀況)	實用長度(長料開數)	需要 支數	開料 支數	長料 支數	餘料 支數	編號(剩餘長度)
5610	J835-AL607d	1	1320.5	1	1	1	0	1@(4265.5)x1

9

工程號碼: J-835, 工程名稱: 將軍澳天晉平臺
開料長度: 4650, 總長料支數: 1, 總開料支數: 1
鋸片厚度(mm): 4, 料頭尾總切除(mm): 20, 浪費率(%): 72.26

鋁材開料清單 X85370

鋁料 長度	窗號	編號(用料狀況)	實用長度(長料開數)	需要 支數	開料 支數	長料 支數	餘料 支數	編號(剩餘長度)
4650	J835-AL608d	1	1266.0	1	1	1	0	1@(3360)x1