



工程指示 / 要求簡箋(E.I.)

工程指示編號：EI 7755 修改版次：
 工程編號：J835 工程名稱：TKO 66D 平台
 工程項目：鋁飾板 - 確認地盤用百叶加2個紙
 收件人：生文 發件人：Eddie 日期：2017.6.27

要求提供 / 確認 事項：

- | | | |
|--|-------------------------------------|-------------------------------|
| <input type="checkbox"/> 初步鋁料 B.M. | <input type="checkbox"/> 加工拆圖，然後生產 | <input type="checkbox"/> 尺寸表 |
| <input type="checkbox"/> 正式鋁料 B.M. | <input type="checkbox"/> 技術上資料 / 指示 | <input type="checkbox"/> 報價 |
| <input type="checkbox"/> 配件 B.M. | <input type="checkbox"/> 樣辦或貨品說明書 | <input type="checkbox"/> 分判合約 |
| <input checked="" type="checkbox"/> 其他：_____ | | |

內容：

請參閱附件 a. 2. 須採期紙

請在 2017 年 7 月 前完成上列要求。

附有關圖紙 / 文件：

1+ 182

以上項目為：

- 原合約工程包 原合約工程加 / 減賬 新工程報價

原因：-

分發東莞各部門：

- () 生產技術總監 連附件 () 技術部 連附件 () 生產部 連附件 () 機械設計部 連附件
 () 採購部 連附件 () 生產統籌部 連附件
 () 質檢部 連附件 () 會計部 連附件 () 報關組 連附件 () 其他 _____ 連附件

分發香港各部門：

- () 行政部 連附件 () 會計部 連附件 () 統籌部 連附件 () 工程部地盤科文 連附件 炳身
 () 採購部 連附件 () QS 部 連附件 () 維修部 連附件 () 其他 _____ 連附件

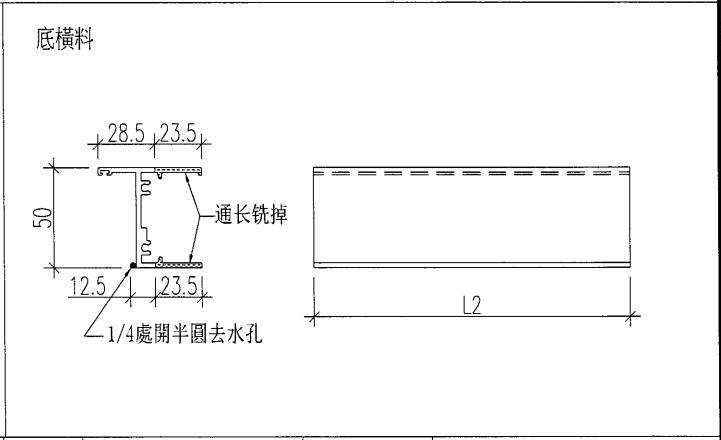
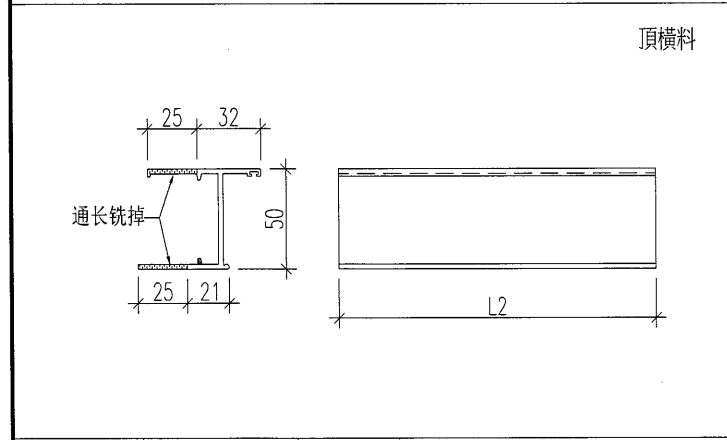
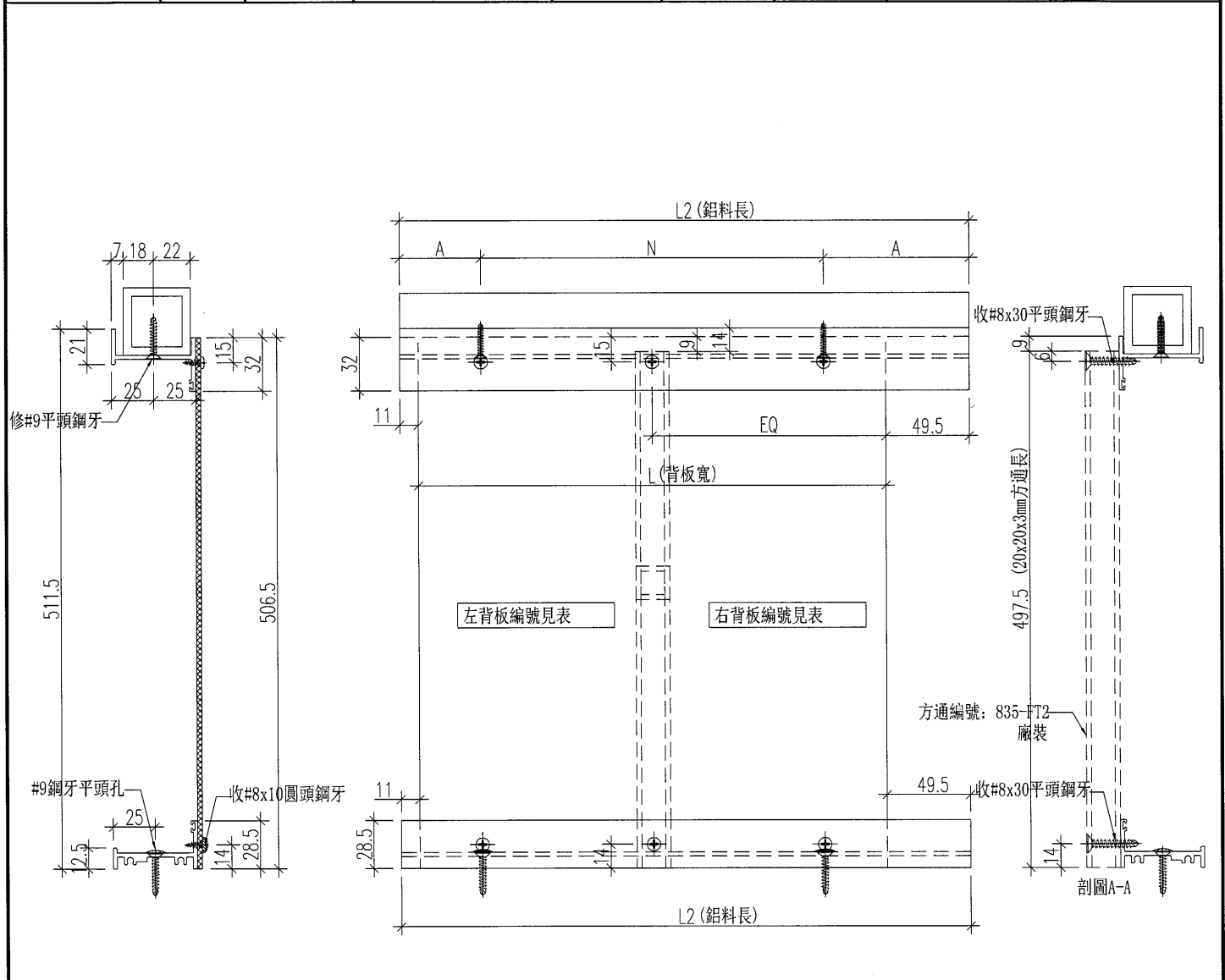
傳遞編號：

HK 2036 (FTP)

發件人簽署：

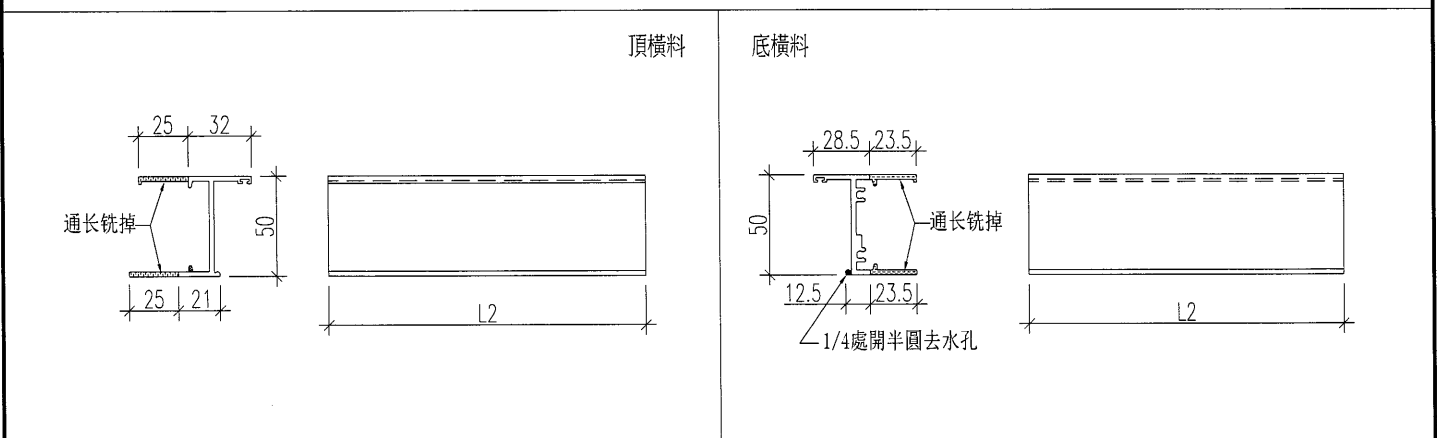
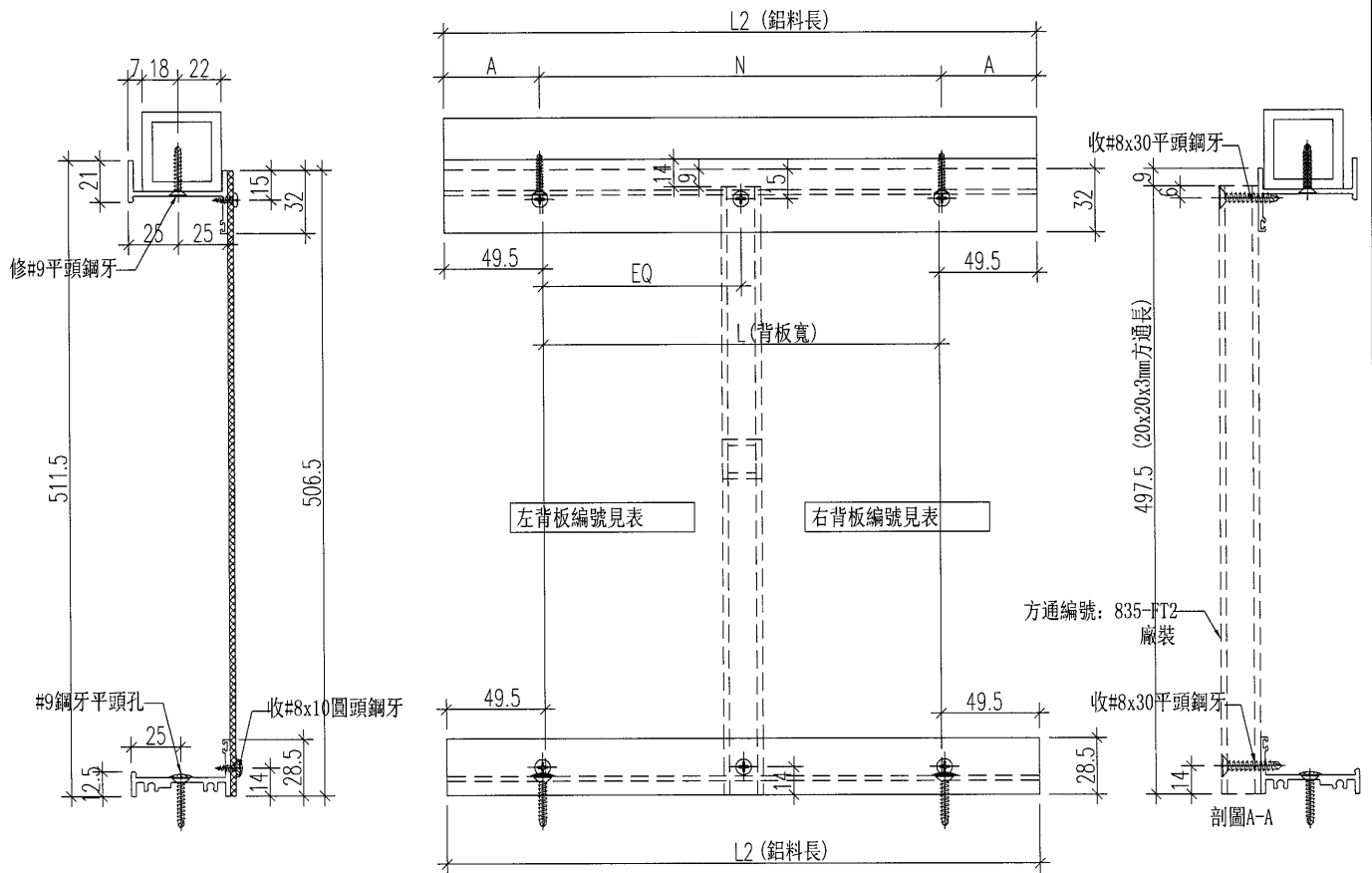
項目經理簽署：

 美特鋁質有限公司 MIDI Aluminium Fabricator Ltd.				類別		物料號				
修改				制圖	黃漢卿	2017.6.26	圖號 835-1F-K300			
日期				復核	王禮秋	2017.6.26	數量 見表			
				批准			位置			
組裝編號	數量	L2	N	A	L	EQ	左背板編號	右背板編號		
835-1F-K300	1	1347	300	x	4	73.5	1286.5	643.25	833-1F-B300L	833-1F-B300R



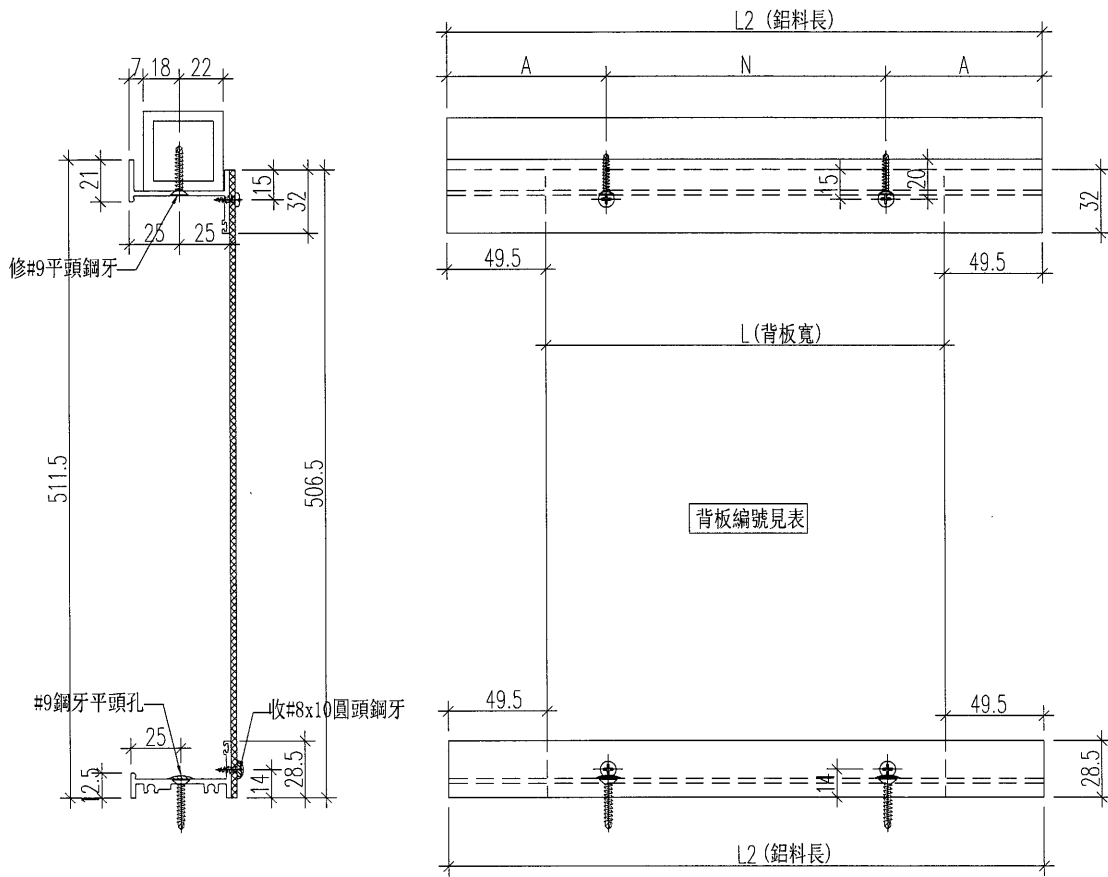
工程號	J-835	地盤	將軍澳天晉平臺	附 件	名稱	總計數量	備註	
名稱	百葉框加工圖				採 用	#8x10圓頭鋼牙	10支	收背板
材料	X846650+40x40x5mm鋁通+X848320				地盤	#9x25平頭鋼牙	5支	收方通
顏色	PPG UCT515482XL(RY)-3 3 Coats 深灰色				工廠	#9x30平頭鋼牙	2支	收中柱

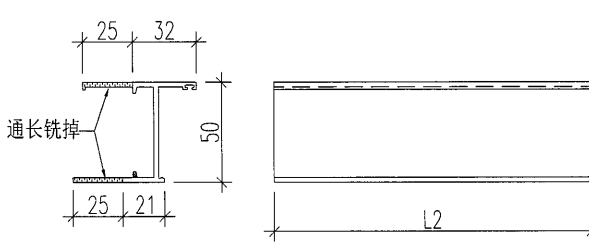
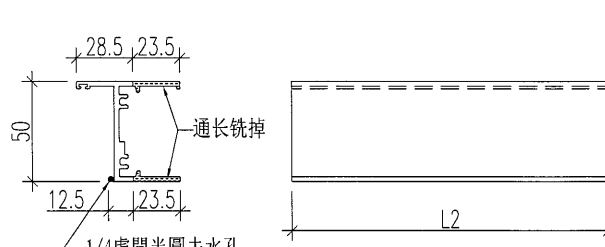
 美特鋁質有限公司 MIDI Aluminium Fabricator Ltd.				類別		物料號				
修改				制圖	黃漢卿	2017.6.26	圖號	835-1F-K301		
日期				復核	王禮秋	2017.6.26	數量	見表		
				批准			位置			
組裝編號	數量	L2	N	A	L	EQ	左背板編號	右背板編號	分格尺寸	
835-1F-K301	3	1347	300	x	4	73.5	1248	624	833-1F-B301L 833-1F-B301R	1350

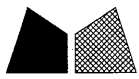


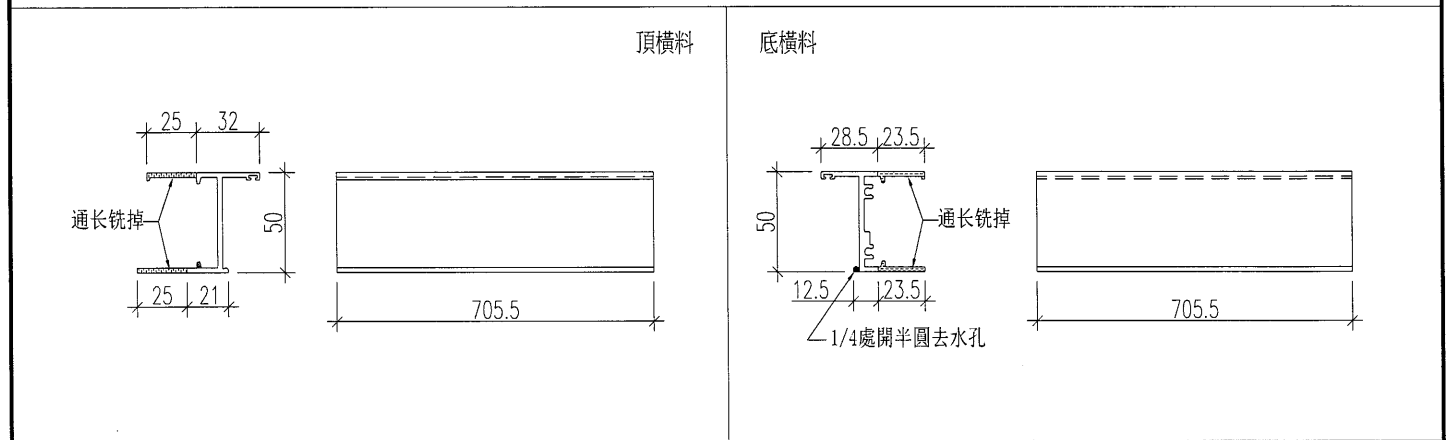
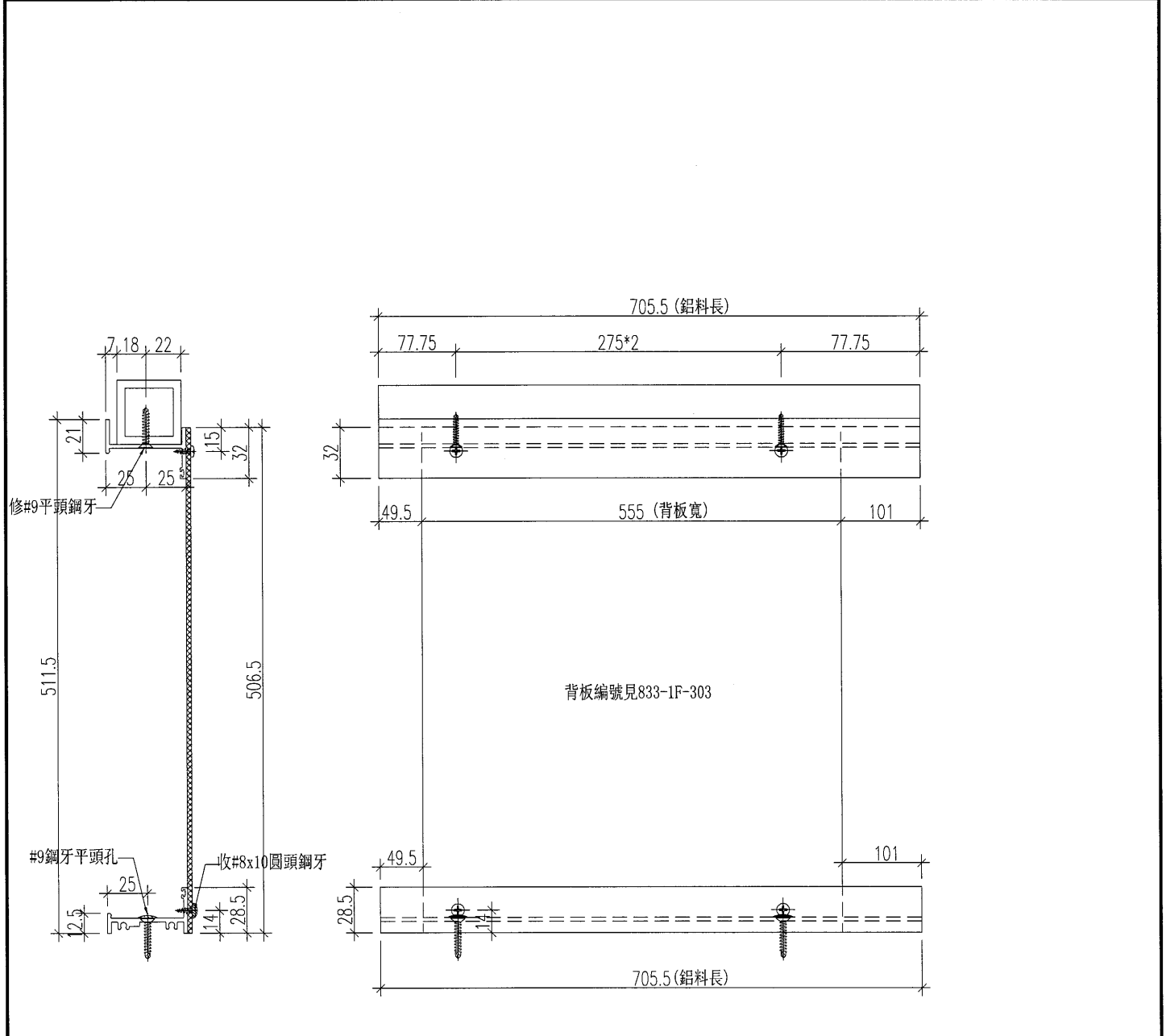
工程號	J-835	地盤	將軍澳天晉平臺	附 件	名稱	總計數量	備註
名稱	百葉框加工圖		探用		#8x10圓頭鋼牙	30支	收背板
材料	X846650+40x40x5mm鋁通+X848320		地盤		#9x25平頭鋼牙	15支	收方通
顏色	PPG UCT515482XL (RY)-3 3 Coats 深灰色		工廠		#9x30平頭鋼牙	6支	收中柱

 美特鋁質 有限公司 MIDI Aluminium Fabricator Ltd.				類別		物料號		
修改				制圖	黃漢卿	2017.6.26	圖號 835-1F-K302	
日期				復核	王禮秋	2017.6.26	數量 見表	
				批准			位置	
組裝編號	數量	L2	N	A	L		背板編號	分格尺寸
835-1F-K302	5	892	250 x 3	71	793		833-1F-B302	895



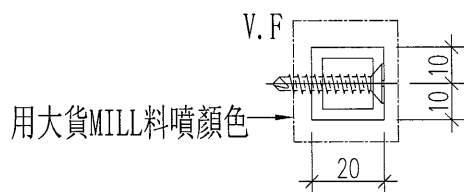
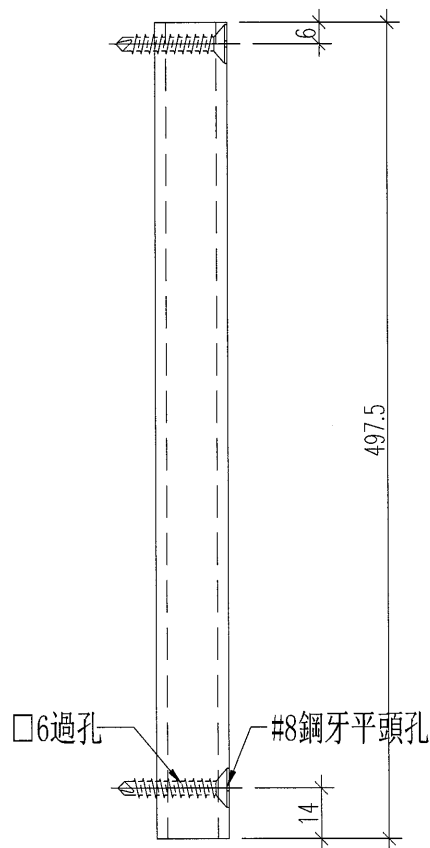
<p>頂橫料</p> 				<p>底橫料</p> 			
工程號	J-835	地盤	將軍澳天晉平臺	附 件	名稱	總計數量	備註
名稱	百葉框加工圖		探用		#8x10圓頭鋼牙	20支	收背板
材料	X846650+40x40x5mm鋁通+X848320		地盤		#9x25平頭鋼牙	10支	收方通
顏色	PPG UCT515482XL (RY)-3 3 Coats 深灰色		工廠				

 美特鋁質 有限公司 MIDI Aluminium Fabricator Ltd.				類別		物料號	
修改				制圖	黃漢卿	2017.6.26	圖號 835-1F-K303
日期				復核	王禮秋	2017.6.26	數量 1
				批准			位置



工程號	J-835	地盤	將軍澳天晉平臺	附 件	名稱	總計數量	備註
名稱	百葉框加工圖		探用		#8x10圓頭鋼牙	6支	收背板
材料	X846650+40x40x5mm鋁通+X848320		地盤		#9x25平頭鋼牙	3支	收方通
顏色	PPG UCT515482XL(RY)-3 3 Coats 深灰色		工廠				

 美特鋁質有限公司 MIDI Aluminium Fabricator Ltd.				類別		物料號		
修改				制圖	黃漢卿	2017.1.23	圖號	835-FT2
日期				復核	王禮秋	2017.1.23	數量	4
				批准			位置	

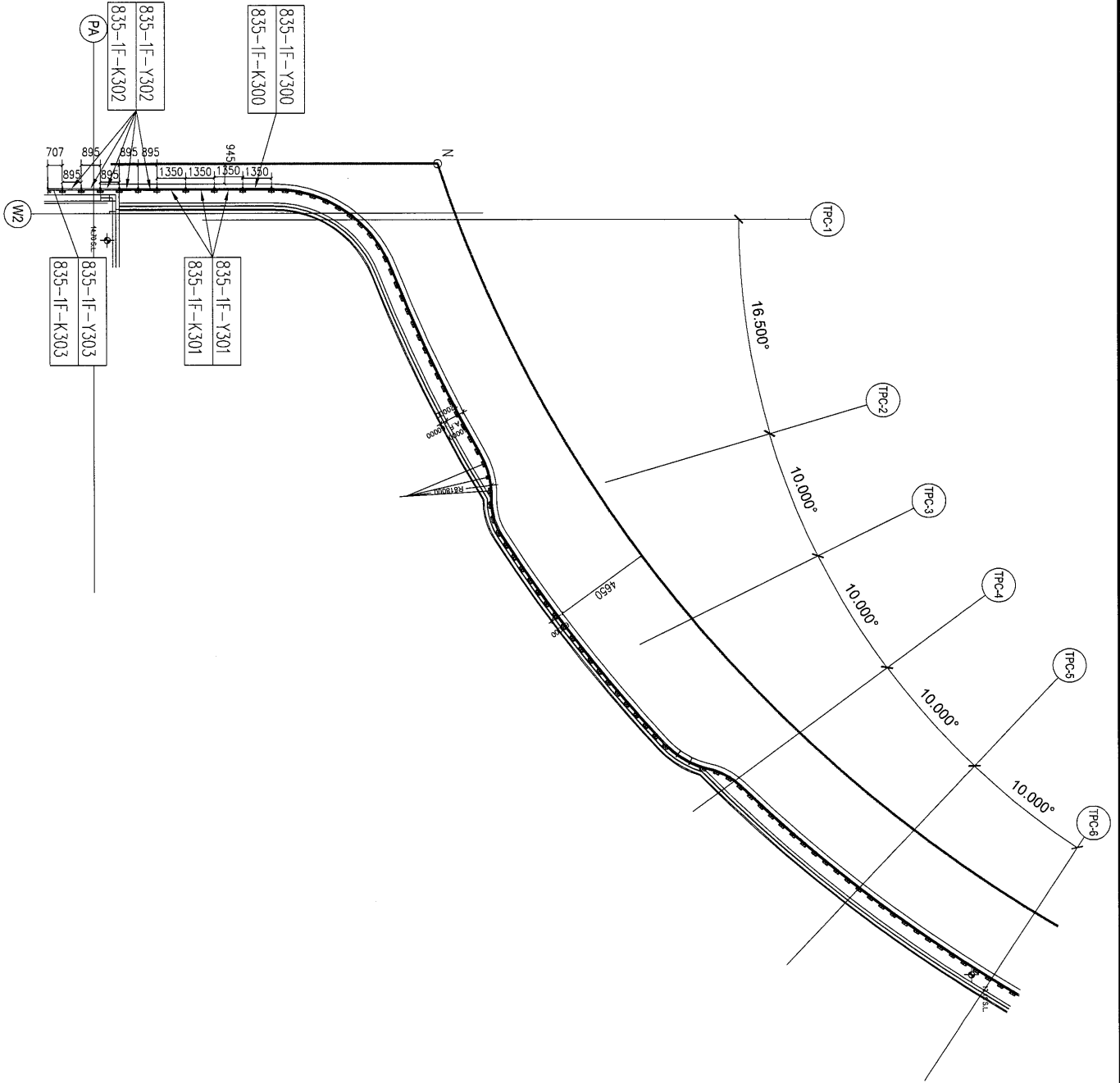


工程號	J-835	地盤	將軍澳天晉平臺	附件
名稱	方通加工圖		採用	
材料	20x20x3mm方通		地盤	
顏色	PPG UCT515482XL(RY)-3 3 Coats 深灰色		工廠	



美特鋁質 有限公司
MIDI Aluminium Fabricator Ltd.

工程號 J-835 地盤 天晉平臺



名稱	1F 廣告牆位百葉安裝位置圖	制圖	黃漢卿	2017.06.26	修改			
材料		復核			日期			
顏色		批准			圖號	J835-BY-LP1		



鋁材開料總表

工程號碼: J-835 工程名稱: 天晉平臺

序號	鋁料編號	名稱	表面處理		開料長度	實用長料總數量		浪費率(%)
			顏色	層厚		支數	長度	
1	X846650	百葉框頂橫	深灰色		5710	2	11420	6.89
2	X848320	百葉框底橫	深灰色		5710	2	11420	6.89
3	20x20x3鋁通	MILL料翻噴	深灰色		6000	1	6000	66.23
4	X843331	百葉片	深灰色		5500	16	88000	4.91
5	40x40x5mm方通		深灰色		6000	2	12000	11.39
6	65x18x3mm鋁角	由65x25x3mm鋁角加工	深灰色		5610	1	5610	91.10
8	50x18x3mm鋁角	由65x25x3mm鋁角加工	深灰色		5610	2	11220	18.44

送至: _____

由: _____

日期: _____

簡短說明: _____

共1頁 第1頁

打印日期: 2017/6/26 打印時間: 21:03

工程號碼:J-835, 工程名稱:天晉平臺
開料長度:5710, 總長料支數:2, 總開料支數:10
鋸片厚度(mm):4, 料頭尾總切除(mm):20, 浪費率(%):6.89

鋁材開料清單 X846650

鋁料 長度	窗號	編號(用料狀況)	實用長度(長料開數)	需要 支數	開料 支數	長料 支數	餘料 支數	編號(剩餘長度)
5710	835-1F-K301	(餘料)1	1347.0	4	3	0	1	1@(286)x1
5710	835-1F-K300	1	1347.0		1	1	0	1@(4339)x1
5710	835-1F-K302	2	892.0	5	5	1	0	2@(1210)x1
5710	835-1F-K303	(餘料)2	705.5	1	1	0	1	2@(500.5)x1

工程號碼:J-835, 工程名稱:天晉平臺

開料長度:5710, 總長料支數:2, 總開料支數:10

鋸片厚度(mm):4, 料頭尾總切除(mm):20, 浪費率(%):6.89

鋁材開料清單 X848320

鋁料 長度	窗號	編號(用料狀況)	實用長度(長料開數)	需要 支數	開料 支數	長料 支數	餘料 支數	編號(剩餘長度)
5710	835-1F-K301	(餘料)1	1347.0	4	3	0	1	1@(286)x1
5710	835-1F-K300	1	1347.0		1	1	0	1@(4339)x1
5710	835-1F-K302	2	892.0	5	5	1	0	2@(1210)x1
5710	835-1F-K303	(餘料)2	705.5	1	1	0	1	2@(500.5)x1

工程號碼:J-835, 工程名稱:天晉平臺
開料長度:6000, 總長料支數:1, 總開料支數:4

鋁材開料清單 20x20x3鋁通

鋸片厚度(mm):4, 料頭尾總切除(mm):20, 浪費率(%):66.23

鋁料 長度	窗號	編號(用料狀況)	實用長度(長料開數)	需要 支數	開料 支數	長料 支數	餘料 支數	編號(剩餘長度)
6000	835-FT2	1	497.5	4	4	1	0	1@(3974)x1

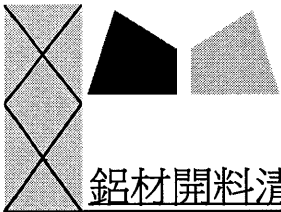
工程號碼:J-835, 工程名稱:天晉平臺

開料長度:5500, 總長料支數:16, 總開料支數:80

鋸片厚度(mm):4, 料頭尾總切除(mm):20, 浪費率(%):4.91

鋁材開料清單 X843331

鋁料 長度	窗號	編號(用料狀況)	實用長度(長料開數)	需要 支數	開料 支數	長料 支數	餘料 支數	編號(剩餘長度)
5500	835-1F-Y300, 835-1F-Y301	1-8	1329.0	32	32	8	0	1-8@(148)x8
5500	835-1F-Y302	9-15	874.0	40	40	7	0	9-14@(212)x6 15@(1968)x1
5500	835-1F-Y303	(餘料)15	693.5	8	2	0	1	15@(573)x1
5500	835-1F-Y303	16	693.5		6	1	0	16@(1295)x1

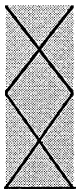


工程號碼:J-835, 工程名稱:天晉平臺

開料長度:6000, 總長料支數:2, 總開料支數:10

鋁材開料清單 40x40x5mm方通 鋸片厚度(mm):4, 料頭尾總切除(mm):20, 浪費率(%):11.39

鋁料 長度	窗號	編號(用料狀況)	實用長度(長料開數)	需要 支數	開料 支數	長料 支數	餘料 支數	編號(剩餘長度)
6000	835-1F-K301	(餘料)1	1347.0	4	3	0	1	1@(576)x1
6000	835-1F-K300	1	1347.0		1	1	0	1@(4629)x1
6000	835-1F-K302	2	892.0	5	5	1	0	2@(1500)x1
6000	835-1F-K303	(餘料)2	705.5	1	1	0	1	2@(790.5)x1



美特鋁質有限公司
MIDI ALUMINIUM FABRICATOR LTD

17

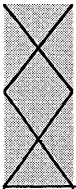
工程號碼:J-835, 工程名稱:天晉平臺

開料長度:5610, 總長料支數:1, 總開料支數:1

鋸片厚度(mm):4, 料頭尾總切除(mm):20, 浪費率(%):91.1

鋁材開料清單 65x18x3mm鋁角

鋁料 長度	窗號	編號(用料狀況)	實用長度(長料開數)	需要 支數	開料 支數	長料 支數	餘料 支數	編號(剩餘長度)
5610	835-1F-Y300	1	475.5	1	1	1	0	1@(5110.5)x1



18

工程號碼:J-835, 工程名稱:天晉平臺
開料長度:5610, 總長料支數:2, 總開料支數:19
鋸片厚度(mm):4, 料頭尾總切除(mm):20, 浪費率(%):18.44

鋁材開料清單 50x18x3mm鋁角

鋁料 長度	窗號	編號(用料狀況)	實用長度(長料開數)	需要 支數	開料 支數	長料 支數	餘料 支數	編號(剩餘長度)
5610	835-1F-Y301, 835-1F-Y302, 835-1F-Y303, 835-1F-Y300, 835-1F-Y302	(餘料)1, 1-2, 1-2	475.5	19	19	2	3	1@(2233.5)x1 1@(315.5)x1 2@(1754)x1 1@(5110.5)x1 2@(2713)x1

15

J-835工程百葉派窗表

序號	出貨編號	位置	鋁板厚度	顏色	寬度	高度	面積	數量	總面積	G/F	L/F	備註
1	835-1F-K300	835-BY-LP1		深灰色	1347	511.5	0.689	1	0.689		1	百葉框
2	835-1F-K301	835-BY-LP1		深灰色	1347	511.5	0.689	3	2.067		3	百葉框
3	835-1F-K302	835-BY-LP1		深灰色	892	511.5	0.456	5	2.281		5	百葉框
4	835-1F-K303	835-BY-LP1		深灰色	705.5	511.5	0.361	1	0.361		1	百葉框
5	835-1F-Y300	835-BY-LP1		深灰色	1335	475.5	0.635	1	0.635		1	百葉玉
6	835-1F-Y301	835-BY-LP1		深灰色	1335	475.5	0.635	3	1.904		3	百葉玉
7	835-1F-Y302	835-BY-LP1		深灰色	880	475.5	0.418	5	2.092		5	百葉玉
8	835-1F-Y303	835-BY-LP1		深灰色	699.5	475.5	0.333	1	0.333		1	百葉玉