



工程指示 / 要求簡箋(E.I.)

工程指示編號：EI 7744

修改版次：

工程編號：J835

工程名稱：將軍澳 G6D

工程項目：鋁柵格 - 確認地盤船屋 a 2(5)

收件人：廖鏡

發件人：Eddie

日期：2007-6-23

□要求提供 / □確認 事項：

- ( ) 初步鋁料 B.M.
- ( ) 加工拆圖，然後生產
- ( ) 尺寸表
- ( ) 正式鋁料 B.M.
- ( ) 技術上資料 / 指示
- ( ) 報價
- ( ) 配件 B.M.
- ( ) 樣辦或貨品說明書
- ( ) 分判合約
- (x) 其他：\_\_\_\_\_

內容：

請指認 a 2(5) 圖紙 a 2 號位

type 8 grille 在 a 2 號位

請在 2006.6.28 前完成上列要求。

附有關圖紙 / 文件：

1+ JB

以上項目為：

- 原合約工程包
- 原合約工程加 / 減賬
- 新工程報價

原因：-

分發東莞各部門：

- ( ) 生產技術總監  連附件
- ( ) 技術部  連附件
- ( ) 生產部  連附件
- ( ) 機械設計部  連附件
- ( ) 採購部  連附件
- 生產統籌部  連附件
- ( ) 質檢部  連附件
- ( ) 會計部  連附件
- ( ) 報關組  連附件
- ( ) 其他 \_\_\_\_\_  連附件

分發香港各部門：


- ( ) 行政部  連附件
- ( ) 會計部  連附件
- ( ) 統籌部  連附件
- ( ) 工程地盤科文  連附件
- ( ) 採購部  連附件
- ( ) QS 部  連附件
- ( ) 維修部  連附件
- ( ) 其他 \_\_\_\_\_  連附件

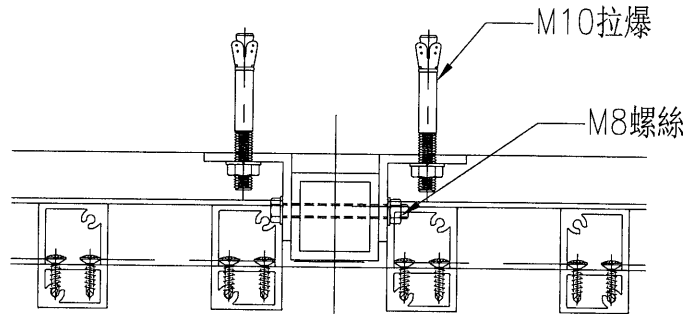
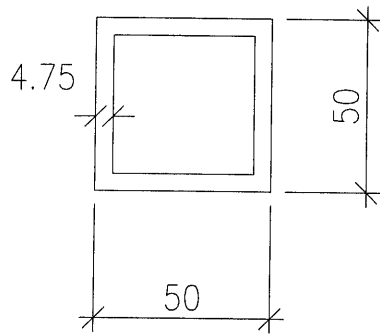
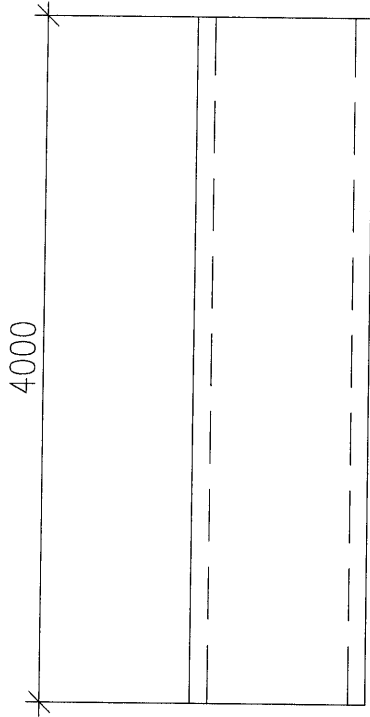
傳遞編號：

HK 2006 (FTP)

發件人簽署：


項目經理簽署：

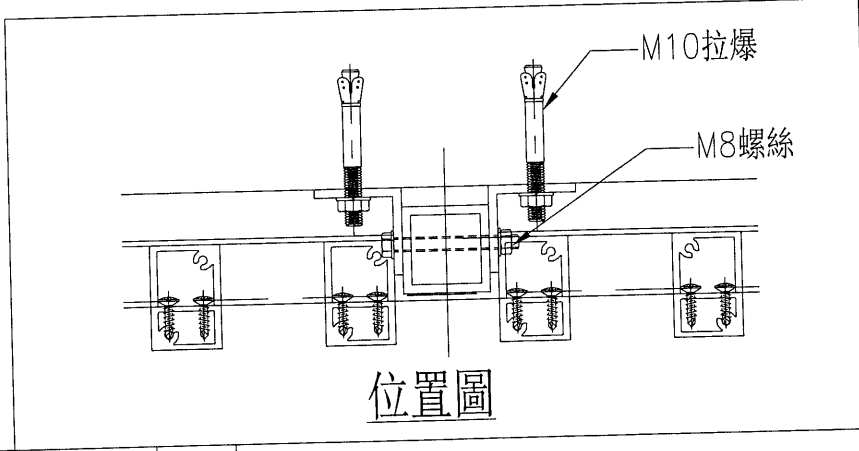
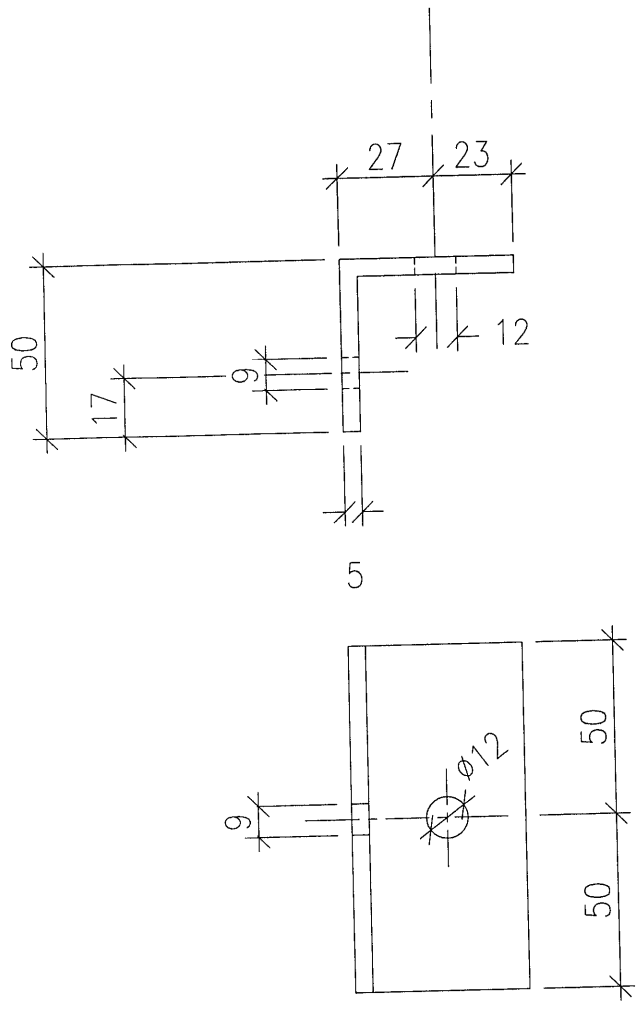
 美特鋁質 有限公司 MIDI Aluminium Fabricator Ltd.				類別		物料號	
修改				制圖	WAI	圖號	835-TYPE8-AA01
日期				復核		數量	16
				批准		位置	



位置圖

工程號	835	地盤	天晉平臺	附件
名稱	企通加工圖		採用	
材料	50x50x4.75鋁通		地盤	
顏色	PPG UCT26694SC-3 3 Coats Bronze		工廠	

 美特鋁質 有限公司 MIDI Aluminium Fabricator Ltd.				類別		物料號	
				制圖	WAI	圖號	835-TYPE8-AA01
				復核		數量	32
修改 日期				批准		位置	



工程號	835	地盤	天晉平臺	附 件
名稱	企通加工圖		探用	
材料	50x50x4.75鋁通		地盤	
顏色	mill		工廠	