



工程指示 / 要求簡箋(E.I.)

工程指示編號：EI 7737 修改版次：  
 工程編號：J835 工程名稱：TKO 660 平台  
 工程項目：鋁柵格 - 確認地盤用鋁桁架及鋼網 (鋁柵格頂)  
 收件人：林卓光 發件人：Eddie 日期：2017.6.23.

要求提供 /  確認 事項：

- ( ) 初步鋁料 B.M. ( ) 加工拆圖，然後生產 ( ) 尺寸表
- ( ) 正式鋁料 B.M. ( ) 技術上資料 / 指示 ( ) 報價
- ( ) 配件 B.M. ( ) 樣辦或貨品說明書 ( ) 分判合約
- (x) 其他：\_\_\_\_\_

內容：請接附圖及鋼網及鋼網及鋼網及鋼網

請在 2017.6.23 前完成上列要求。

附有關圖紙 / 文件：

1+ 25 頁

以上項目為：

- 原合約工程包  原合約工程加 / 減賬  新工程報價

原因：-

分發東莞各部門：

- ( ) 生產技術總監  連附件 ( ) 技術部  連附件 ( ) 生產部  連附件 ( ) 機械設計部  連附件
- ( ) 採購部  連附件 ( ) 生產統籌部  連附件
- ( ) 質檢部  連附件 ( ) 會計部  連附件 ( ) 報關組  連附件 ( ) 其他 \_\_\_\_\_  連附件

分發香港各部門：

- ( ) 行政部  連附件 ( ) 會計部  連附件 ( ) 統籌部  連附件 ( ) 工程部地盤科文  連附件 炳哥, 有哥
- ( ) 採購部  連附件 ( ) QS 部  連附件 ( ) 維修部  連附件 ( ) 其他 \_\_\_\_\_  連附件

傳遞編號：

HK 1999 (FTP)

發件人簽署：

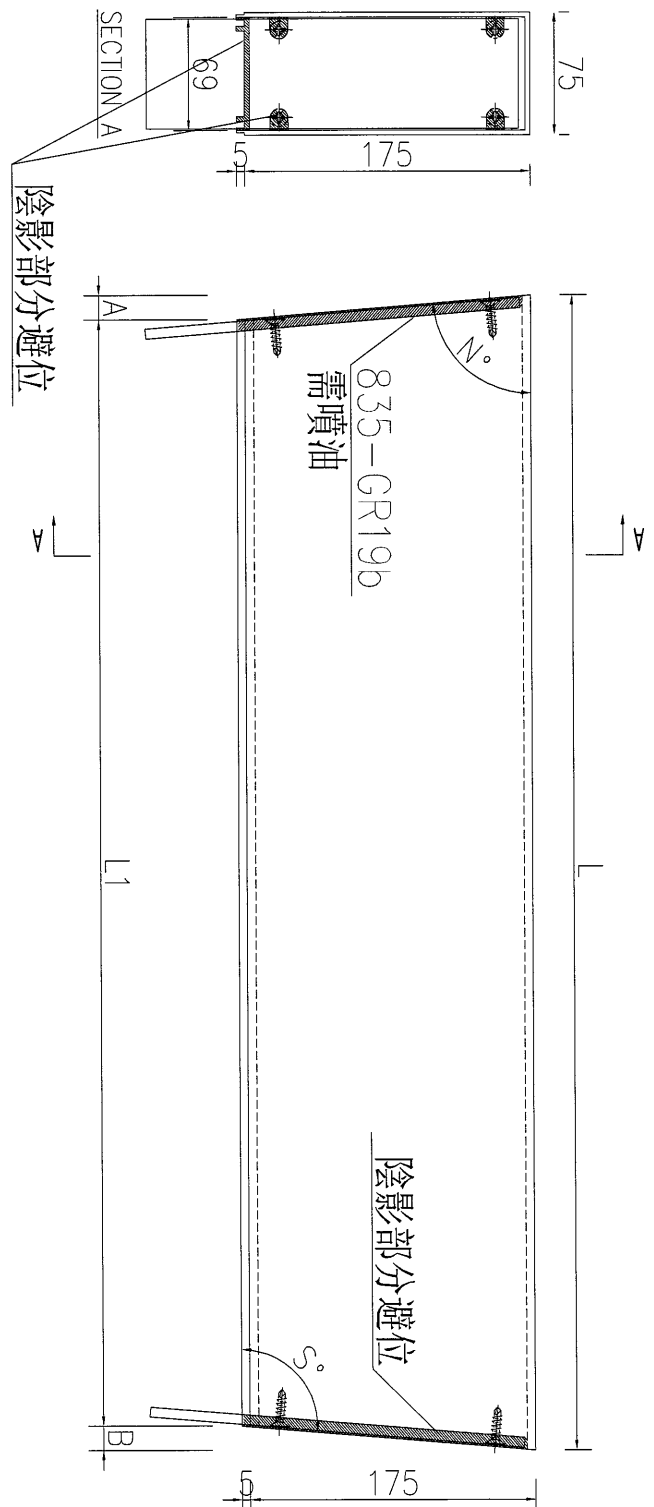
項目經理簽署：

*(Handwritten signatures)*




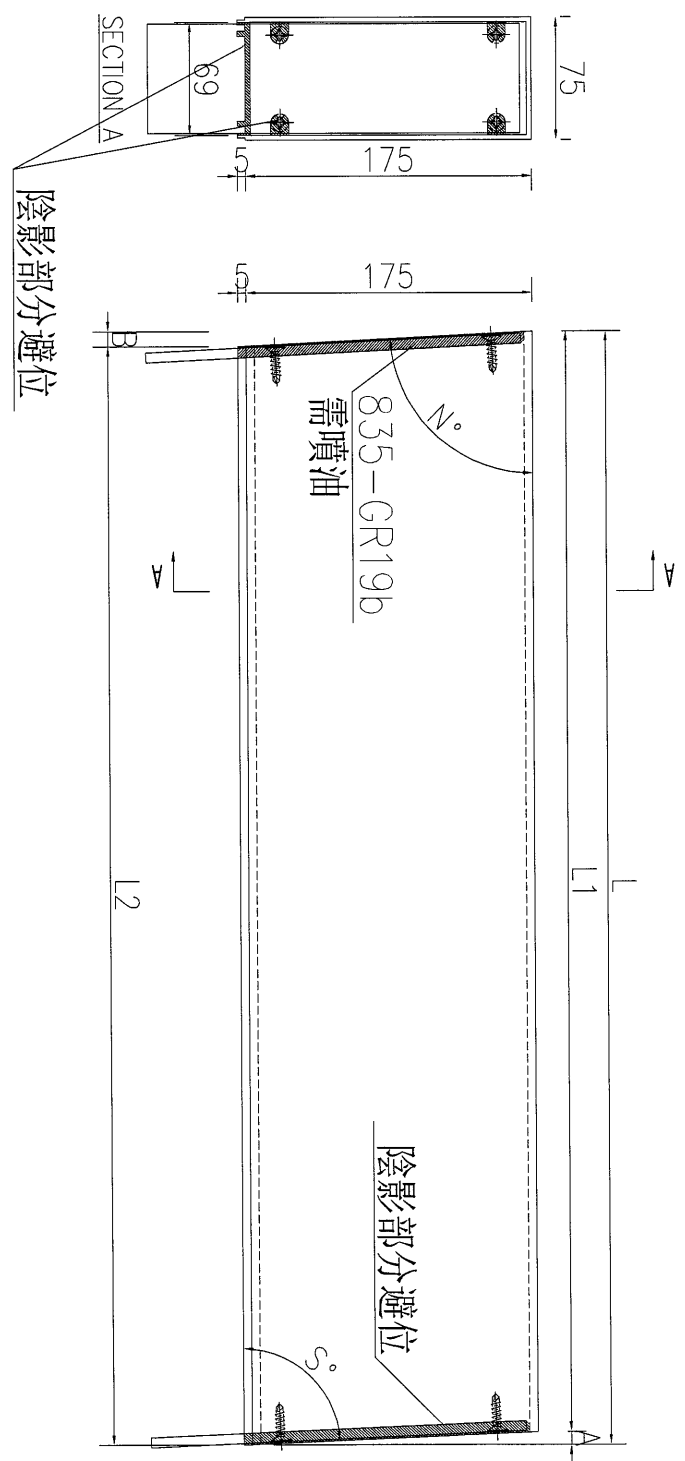
 美特鋁質有限公司 MIDI Aluminium Fabricator Ltd.				類別		物料號		
				制圖	吳禕瑜	2017.06.22	圖號	835-LXC01
修改				復核			數量	
日期				批准			位置	

物料編號	長度L (mm)	長度L1 (mm)	角度N (°)	角度S (°)	A	B	數量
835-LXC01	706.6	676.9	85.3	94.7	14.9	14.9	2
835-LXC07	717.9	678.3	83.7	96.3	19.8	19.8	1
835-LXC08	714.9	677.9	83.8	95.5	19.6	17.3	1
835-LXC11	693.6	675.3	88.6	94.4	4.4	13.9	1
835-LXC12	718	678.5	83.7	96.3	19.8	19.8	2
835-LXC19	682.1	673.4	88.6	91.4	4.3	4.3	7




工程號	J-835	地盤	將軍澳	附 件
名稱	裝飾條2		採用	
材料	X85377+6mm封口呆		地盤	
顏色	PPG UCT39548XL-3 3 Coats Silver		工廠	

 美特鋁質 有限公司 MIDI Aluminium Fabricator Ltd.				類別	物料斗號			
				制圖	吳禕瑜	2017.06.22	圖號	835-LXC02
修改				復核			數量	1
日期				批准			位置	

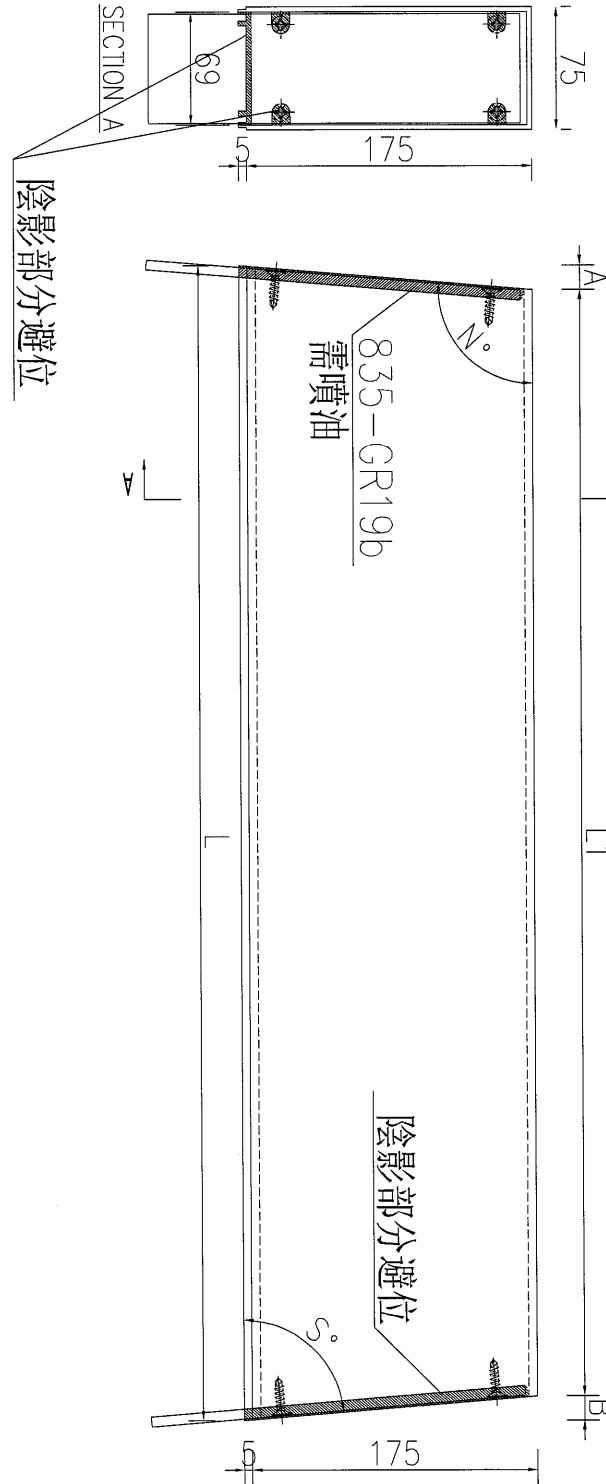


物料編號	長度L (mm)	長度L1 (mm)	長度L2 (mm)	角度N (°)	角度S (°)	A	B	數量
835-LXC02	681.4	673.4	672.2	87.1	87.5	7.9	9.2	1
835-LXC13	679.2	671.6	671.9	87.7	87.6	7.6	7.2	1


工程號	J-835	地盤	將軍澳	附件
名稱	裝飾條2		採用	
材料	X85377+6mm封嘴巴		地盤	
顏色	PPG UCT39548XL-3 3 Coats Silver		工廠	

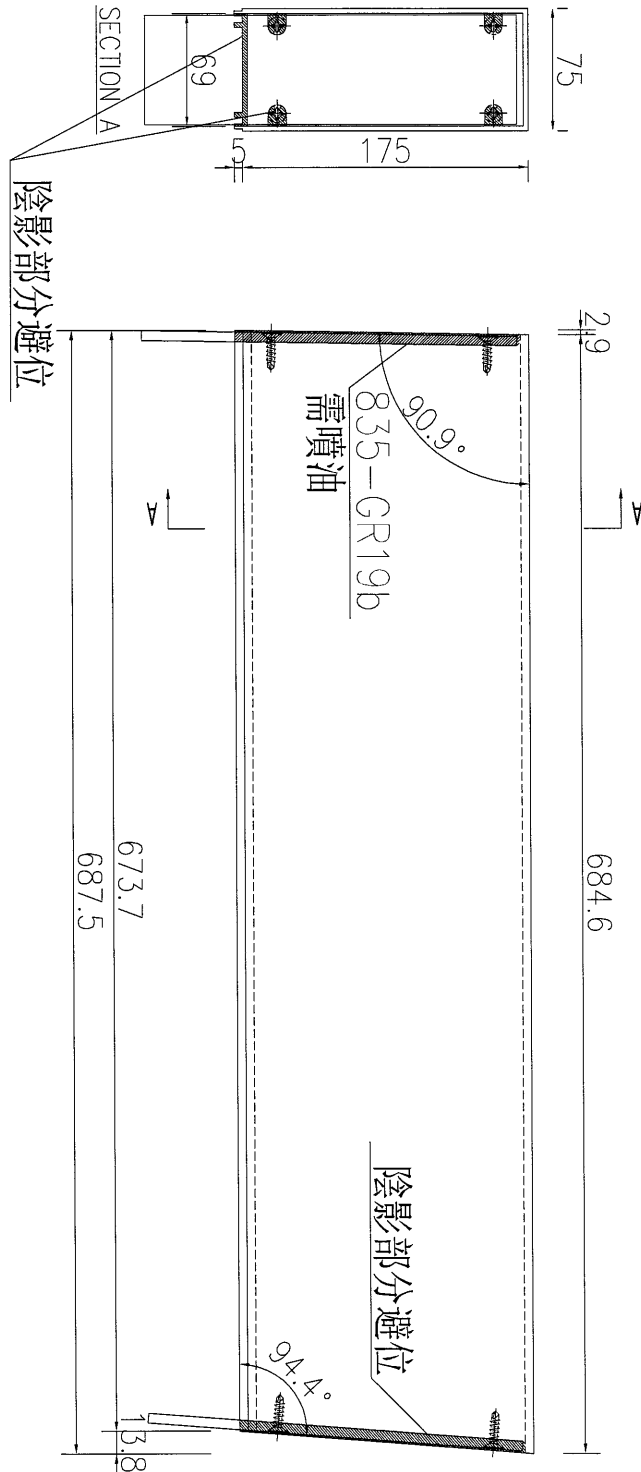
 <b>美特鋁質</b> 有限公司 MIDI Aluminium Fabricator Ltd.				類別	物料斗號	圖號	835-LXC03
修改				制圖	吳禕瑜	2017.06.22	數量
日期				復核			位置
				批准			

物料編號	長度L (mm)	長度L1 (mm)	角度N (°)	角度S (°)	A	B	數量
835-LXC03	665.3	623.3	96.7	83.3	21	21	2
835-LXC04	670.2	659.5	92.8	89.4	8.9	1.8	1
835-LXC05	666.9	635.7	95	85	15.6	15.6	11
835-LXC09	667.2	637.5	94.5	85	14.1	15.6	1
835-LXC10	671.3	667	91.3	90	4	0	1
835-LXC14	667.9	643.1	93.9	86.1	12.4	12.4	3
835-LXC15	668.3	645.9	93.9	86.8	12.3	10.1	1
835-LXC16	671	665.2	90.4	88.6	1.4	4.5	1
835-LXC17	670	657.7	92	88	6.1	6.1	4
835-LXC18	670.9	664	91.7	89.5	5.5	1.4	1



工程號	J-835	地盤	將軍澳	附 件
名稱	裝飾條2		採用	
材料	X85377+6mm封嘴巴		地盤	
顏色	PPG UCT39548XL-3 3 Coats Silver		工廠	

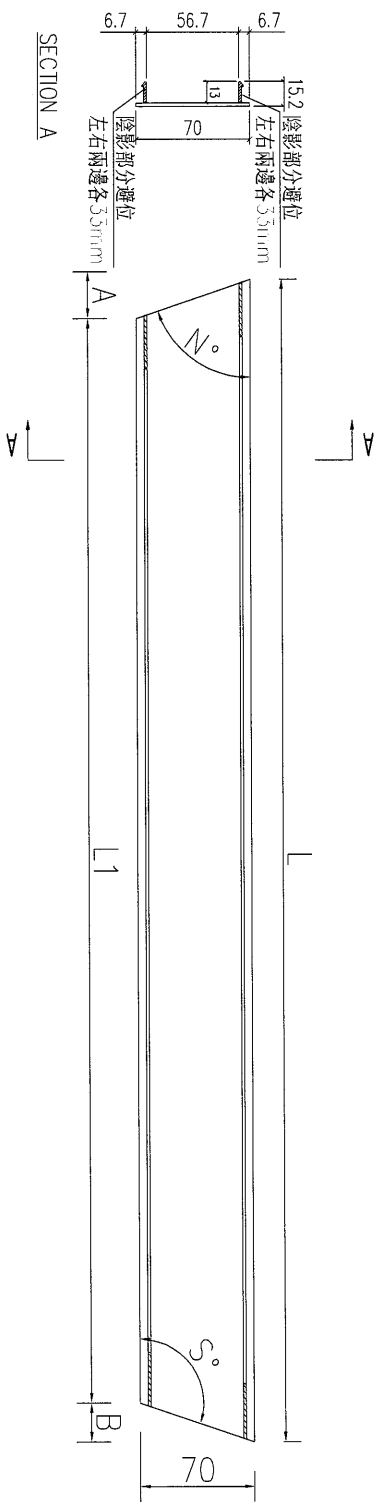
 美特鋁質 有限公司 MIDI Aluminium Fabricator Ltd.				類別		物料號	
				制圖	吳禕瑜	2017.06.22	圖號 835-LXC06
修改				復核			數量 1
日期				批准			位置




工程號	J-835	地盤	將軍澳	附 件
名稱	裝飾條2		採用	
材料	X85377+6mm封口巴		地盤	
顏色	PPG UCT39548XL-3 3 Coats Silver		工廠	

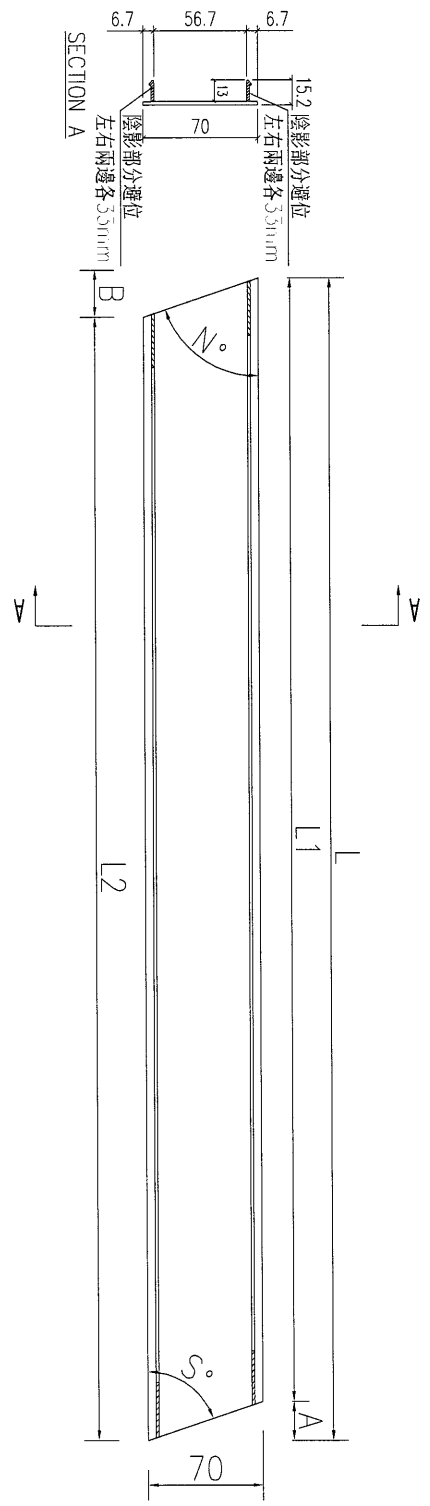
 <b>美特鋁質</b> 有限公司 MIDI Aluminium Fabricator Ltd.				類別	物料編號	圖號	835-LXC20
修改				制圖	吳禕瑜	2017.06.22	
日期				復核			數量
				批准			位置

物料編號	長度L (mm)	長度L1 (mm)	角度N (°)	角度S (°)	A	B	數量
835-LXC20	677.7	666.1	85.3	94.7	5.8	5.8	2
835-LXC26	679.4	664	83.7	96.3	7.7	7.7	1
835-LXC27	678.9	664.6	83.8	95.5	7.6	6.7	1
835-LXC30	675.8	668.7	88.6	94.4	1.7	5.4	1
835-LXC31	679.6	664.2	83.7	96.3	7.7	7.7	2
835-LXC38	673.7	670.3	88.6	91.4	1.7	1.7	7




工程號	J-835	地盤	將軍澳	附 件
名稱	裝飾條扣蓋		採用	
材料	X85378		地盤	
顏色	PPG UCT39548XL-3 3 Coats Silver		工廠	

 <b>美特鋁質</b> 有限公司 MIDI Aluminium Fabricator Ltd.				類別		物料編號	
修改				制圖	吳禕瑜	2017.06.22	圖號 835-LXC21
日期				復核			數量
				批准			位置

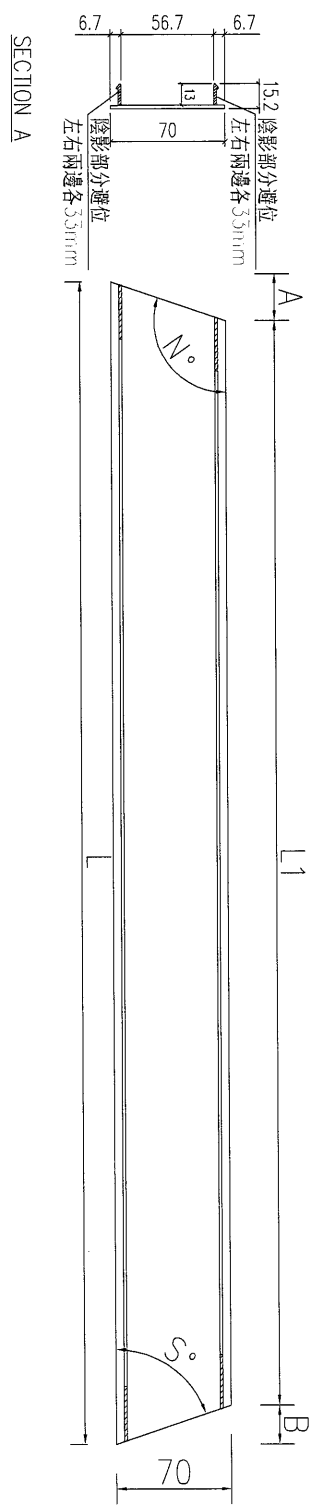


物料編號	長度L (mm)	長度L1 (mm)	長度L2 (mm)	角度N (°)	角度S (°)	A	B	數量
835-LXC21	675.3	672.2	671.8	87.1	87.5	3.1	3.6	1
835-LXC32	675	671.9	672.1	87.7	87.6	3	2.9	1

工程號	J-835	地盤	將軍澳	附 件
名稱	裝飾條扣蓋		採用	
材料	X85378		地盤	
顏色	PPG UCT39548XL-3 3 Coats Silver		工廠	

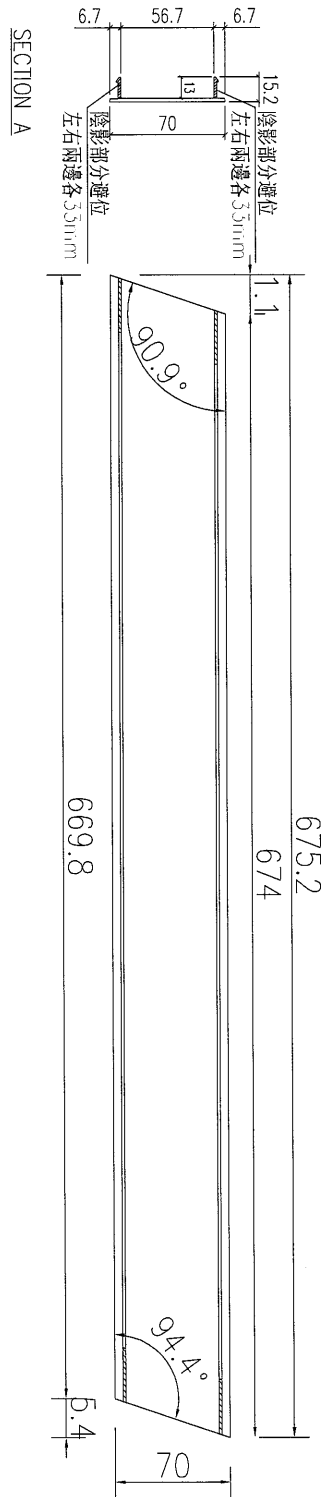
 <b>美特鋁質</b> 有限公司 MIDI Aluminium Fabricator Ltd.				類別	物料料號	圖號	835-LXC22
				制圖	吳禕瑜	2017.06.22	
修改				復核		數量	
日期				批准		位置	

物料編號	長度L (mm)	長度L1 (mm)	角度N (°)	角度S (°)	A	B	數量
835-LXC22	680.5	664.1	96.7	83.3	8.2	8.2	2
835-LXC23	674.1	669.9	92.8	89.4	3.5	0.7	1
835-LXC24	678.2	666.1	95	85	6.1	6.1	11
835-LXC28	677.9	666.4	94.5	85	5.5	6.1	1
835-LXC29	672.8	671.2	91.3	90	1.5	0	1
835-LXC33	676.9	667.2	93.9	86.1	4.8	4.8	3
835-LXC34	676.4	667.7	93.9	86.8	4.8	3.9	1
835-LXC35	673.1	670.9	90.4	88.6	0.5	1.7	1
835-LXC36	674.4	669.6	92	88	2.4	2.4	4
835-LXC37	673.3	670.7	91.7	89.5	2.1	0.6	1



工程號	J-835	地盤	將軍澳	附 件
名稱	裝飾條扣蓋		採用	
材料	X85378		地盤	
顏色	PPG UCT39548XL-3 3 Coats Silver		工廠	

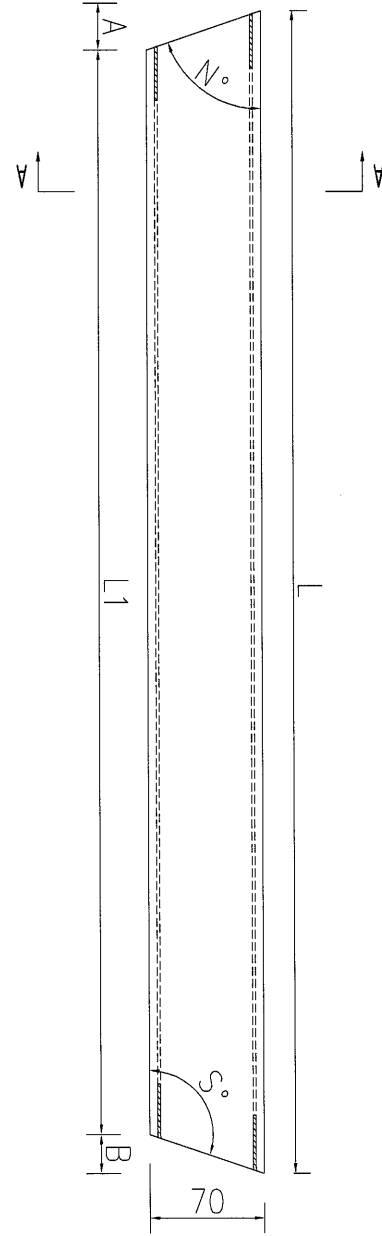
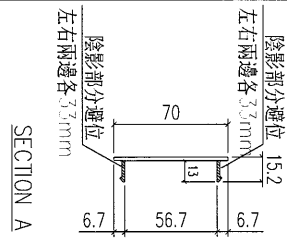
 美特鋁質 有限公司 MIDI Aluminium Fabricator Ltd.				類別		物料號		
				制圖	吳禕瑜	2017.06.22	圖號	835-LXC25
修改				復核			數量	1
日期				批准			位置	




工程號	J-835	地盤	將軍澳	附 件
名稱	裝飾條扣蓋		採用	
材料	X85378		地盤	
顏色	PPG UCT39548XL-3 3 Coats Silver		工廠	

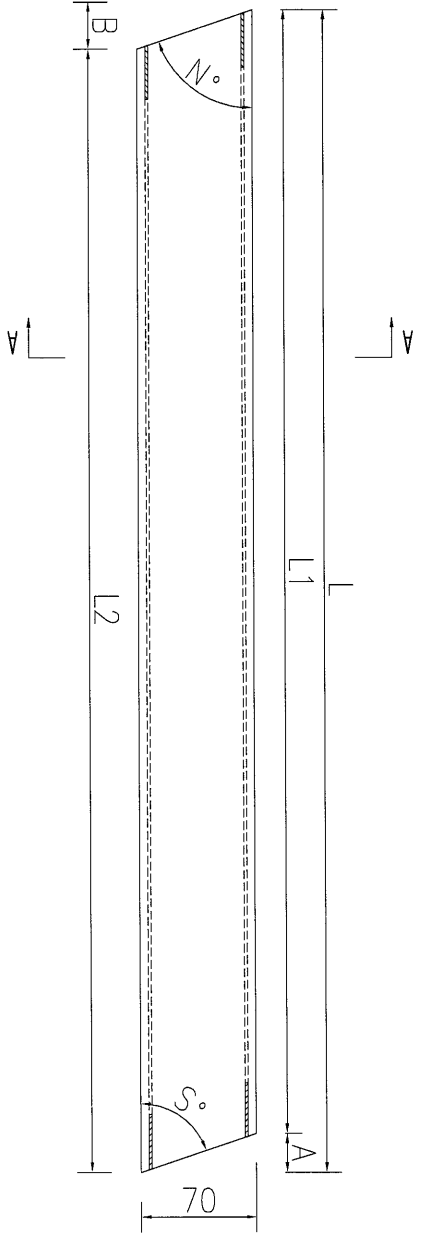
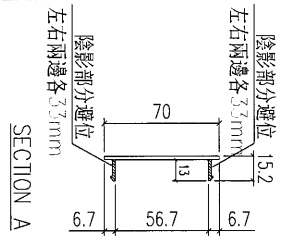
 <b>美特鋁質</b> 有限公司 MIDI Aluminium Fabricator Ltd.				類別		物料號		
				制圖	吳禕瑜	2017.06.22	圖號	835-LXC39
修改				復核			數量	
日期				批准			位置	

物料編號	長度L (mm)	長度L1 (mm)	角度N (°)	角度S (°)	A	B	數量
835-LXC39	677.7	666.1	85.3	94.7	5.8	5.8	2
835-LXC45	679.4	664	83.7	96.3	7.7	7.7	1
835-LXC46	678.9	664.6	83.8	95.5	7.6	6.7	1
835-LXC49	675.8	668.7	88.6	94.4	1.7	5.4	1
835-LXC50	679.6	664.2	83.7	96.3	7.7	7.7	2
835-LXC57	673.7	670.3	88.6	91.4	1.7	1.7	7




工程號	J-835	地盤	將軍澳	附 件
名稱	裝飾條扣蓋		採用	
材料	X85378		地盤	
顏色	PPG UCT39548XL-3 3 Coats Silver		工廠	

 美特鋁質 有限公司 MIDI Aluminium Fabricator Ltd.				類別	物料號		
				制圖	吳禕瑜	2017.06.22	圖號 835-LXC40
修改				復核			數量
日期				批准			位置

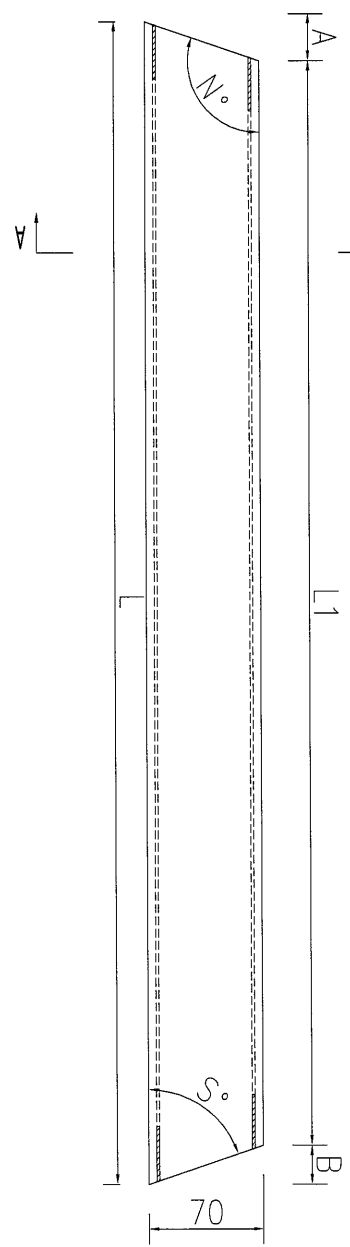
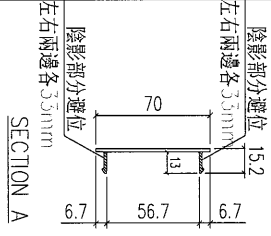


物料編號	長度L (mm)	長度L1 (mm)	長度L2 (mm)	角度N (°)	角度S (°)	A	B	數量
835-LXC40	675.3	672.2	671.8	87.1	87.5	3.1	3.6	1
835-LXC51	675	671.9	672.1	87.7	87.6	3	2.9	1

工程號	J-835	地盤	將軍澳	附 件
名稱	裝飾條扣蓋		採用	
材料	X85378		地盤	
顏色	PPG UCT39548XL-3 3 Coats Silver		工廠	

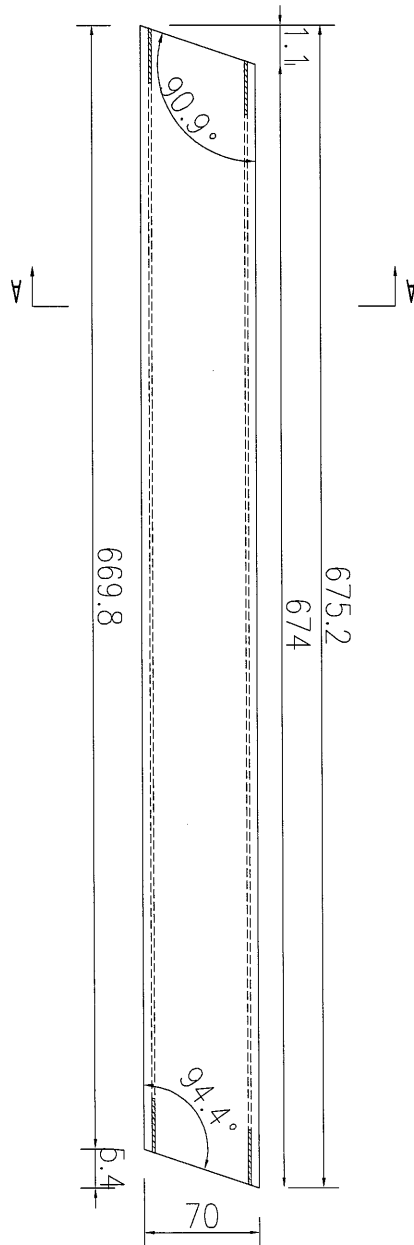
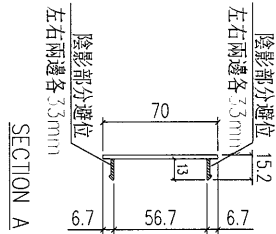
 <b>美特鋁質</b> 有限公司 MIDI Aluminium Fabricator Ltd.				類別	物料號	圖號	835-LXC41
修改				制圖	吳禱瑜	數量	
日期				復核	2017.06.22	位置	
				批准			

物料編號	長度L (mm)	長度L1 (mm)	角度N (°)	角度S (°)	A	B	數量
835-LXC41	680.5	664.1	96.7	83.3	8.2	8.2	2
835-LXC42	674.1	669.9	92.8	89.4	3.5	0.7	1
835-LXC43	678.2	666.1	95	85	6.1	6.1	11
835-LXC47	677.9	666.4	94.5	85	5.5	6.1	1
835-LXC48	672.8	671.2	91.3	90	1.5	0	1
835-LXC52	676.9	667.2	93.9	86.1	4.8	4.8	3
835-LXC53	676.4	667.7	93.9	86.8	4.8	3.9	1
835-LXC54	673.1	670.9	90.4	88.6	0.5	1.7	1
835-LXC55	674.4	669.6	92	88	2.4	2.4	4
835-LXC56	673.3	670.7	91.7	89.5	2.1	0.6	1




工程號	J-835	地盤	將軍澳	附 件
名稱	裝飾條扣蓋		採用	
材料	X85378		地盤	
顏色	PPG UCT39548XL-3 3 Coats Silver		工廠	

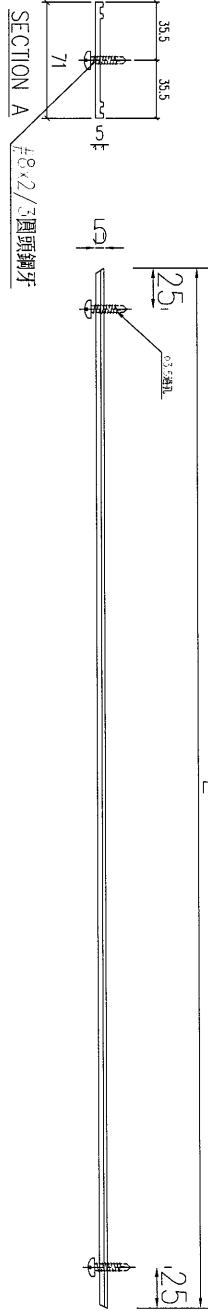
 美特鋁質 有限公司 MIDI Aluminium Fabricator Ltd.				類別		物料斗號	
修改				制圖	吳禕瑜	2017.06.22	圖號 835-LXC44
日期				復核			數量 1
				批准			位置



工程號	J-835	地盤	將軍澳	附件
名稱	裝飾條扣蓋		採用	
材料	X85378		地盤	
顏色	PPG UCT39548XL-3 3 Coats Silver		工廠	

 <b>美特鋁質</b> 有限公司 MIDI Aluminium Fabricator Ltd.				類別		物料號	
修改				制圖	吳禕瑜	2017. 06. 22	圖號 835-LXC57
日期				復核			數量
				批准			位置

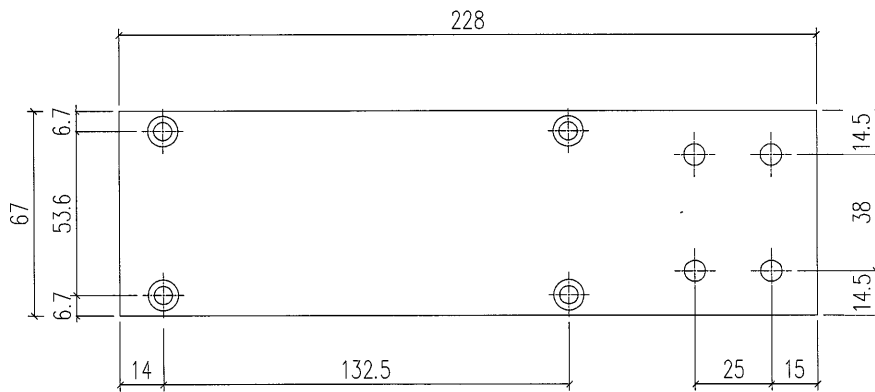
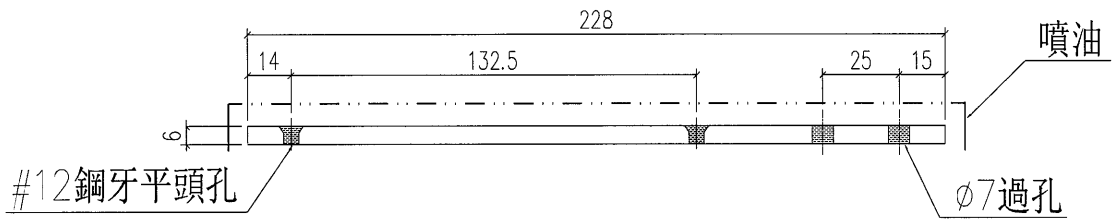
物料編號	長度L (mm)	數量
835-LXC67	601.7	2
835-LXC58	607	1
835-LXC59	615	2
835-LXC60	609	1
835-LXC61	613.2	11
835-LXC62	605.2	1
835-LXC63	600.1	1
835-LXC64	600.6	1
835-LXC65	612.9	1
835-LXC66	607.8	1
835-LXC67	604.2	1
835-LXC68	600.3	2
835-LXC69	607.3	1
835-LXC70	611.9	3
835-LXC71	611.4	1
835-LXC72	608.1	1
835-LXC73	609.4	4
835-LXC74	608.3	1
835-LXC75	605.6	7



工程號	J-835	地盤	將軍澳	附 件
名稱	裝飾條後蓋		採用	
材料	X85379		地盤	
顏色	PPG UCT39548XL-3 3 Coats Silver		工廠	

 美特鋁質 有限公司 MIDI Aluminium Fabricator Ltd.				類別		物料號		
				制圖	吳禕瑜	2017.06.22	圖號	835-GR19b
修改				復核			數量	86
日期				批准			位置	

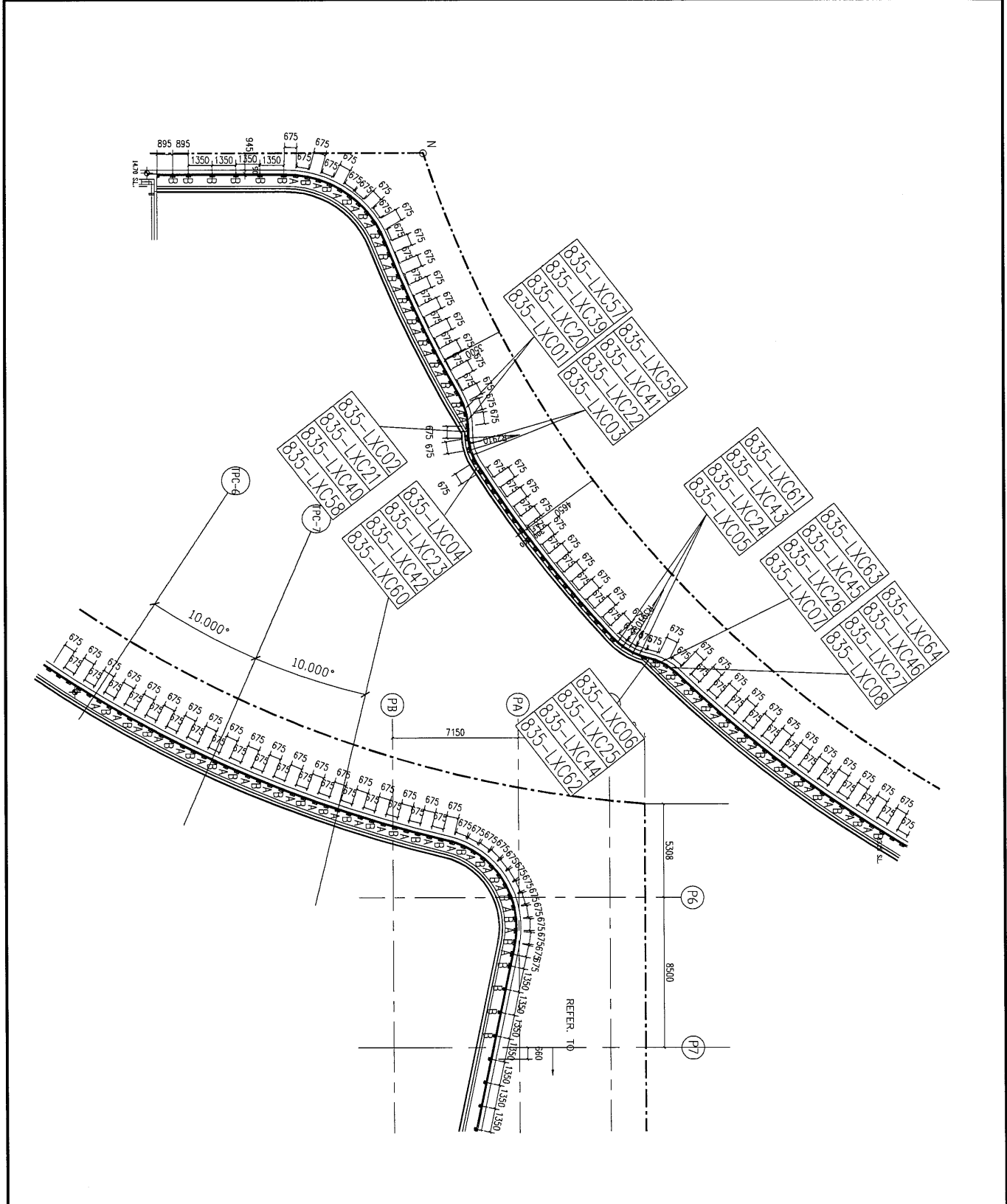
使用鋁料BM: EI6024B



工程號	J-835	地盤	將軍澳	附 件
名稱	封口片加工圖		採用	
材料	PE00E4015 (80x6mm鋁巴)		地盤	
顏色	PPG UCT39548XL-3 3 Coats Silver		工廠	

EG-DWG1

 <b>美特鋁質</b> 有限公司 MIDI Aluminium Fabricator Ltd.		類別		物料號	
修改		制圖	吳禕瑜	2017.06.22	圖號 835-LG-ZS01
日期		復核			數量 -
		批准			位置



工程號	J-835	地盤	將軍澳	附 件
名稱	位置圖		採用	
材料			地盤	
顏色			工廠	





### 鋁材開料總表

工程號碼: J-835 工程名稱: 將軍澳天晉平臺

序號	鋁料編號	名稱	表面處理		開料長度	實用長料總數量		浪費率(%)
			顏色	層厚		支數	長度	
17	X85378	裝飾條扣蓋 (EI6024)	銀色		5500	11	60500	2.91
18	X85379	裝飾條後蓋 (EI6024)	銀色		5500	6	33000	19.80
19	X85377	裝飾條 2(EI6024)	銀色		5500	6	33000	10.73
20	PE00E4015	80x6mm鋁巴 (EI6024)	銀色		5860	4	23440	14.54

送至: \_\_\_\_\_

由: \_\_\_\_\_

日期: \_\_\_\_\_

簡短說明: \_\_\_\_\_

共1頁 第1頁

打印日期: 2017/6/22 打印時間: 16:41

鋁材開料清單 X85378

鋁料長度	窗號	編號(用料狀況)	實用長度(長料開數)	需要支數	開料支數	長料支數	餘料支數	編號(剩餘長度)
5500	835-LXC41	(餘料)1	680.5	4	2	0	1	1@(2742)x1
5500	835-LXC22	1	680.5		2	1	0	1@(4111)x1
5500	835-LXC31, 835-LXC50	(餘料)1, 1	679.6	4	4	0	2	1@(1374.8)x1 1@(7.6)x1
5500	835-LXC45	(餘料)2	679.4	2	1	0	1	2@(4113.2)x1
5500	835-LXC26	2	679.4		1	1	0	2@(4796.6)x1
5500	835-LXC27, 835-LXC46	(餘料)2, 2	678.9	2	2	0	2	2@(3430.3)x1 2@(2747.4)x1
5500	835-LXC24, 835-LXC43	(餘料)2-3	678.2	22	5	0	2	2@(18.6)x1 3@(22.4)x1
5500	835-LXC24, 835-LXC43	3-5	678.2		17	3	0	3@(704.6)x1 4@(22.4)x1 5@(4115.6)x1
5500	835-LXC28, 835-LXC47	(餘料)5, 5	677.9	2	2	0	2	5@(3433.7)x1 5@(2751.8)x1
5500	835-LXC20, 835-LXC39	(餘料)5, 5	677.7	4	4	0	2	5@(1388.4)x1 5@(25)x1
5500	835-LXC52	(餘料)6	676.9	6	3	0	1	6@(1394.6)x1
5500	835-LXC33	6	676.9		3	1	0	6@(3437.3)x1
5500	835-LXC34, 835-LXC53	(餘料)6, 6	676.4	2	2	0	2	6@(714.2)x1 6@(33.8)x1
5500	835-LXC49	(餘料)7	675.8	2	1	0	1	7@(4120.4)x1
5500	835-LXC30	7	675.8		1	1	0	7@(4800.2)x1
5500	835-LXC21, 835-LXC40	(餘料)7, 7	675.3	2	2	0	2	7@(3441.1)x1 7@(2761.8)x1
5500	835-LXC25, 835-LXC44	(餘料)7, 7	675.2	2	2	0	2	7@(2082.6)x1 7@(1403.4)x1
5500	835-LXC32, 835-LXC51	(餘料)7, 7	675.0	2	2	0	2	7@(724.4)x1 7@(45.4)x1
5500	835-LXC55	(餘料)8	674.4	8	4	0	1	8@(52.8)x1
5500	835-LXC36	8	674.4		4	1	0	8@(2766.4)x1
5500	835-LXC42	(餘料)9	674.1	2	1	0	1	9@(4123.8)x1
5500	835-LXC23	9	674.1		1	1	0	9@(4801.9)x1
5500	835-LXC38, 835-LXC57	(餘料)9-10	673.7	14	13	0	2	9@(57.6)x1 10@(58.4)x1
5500	835-LXC38	10	673.7		1	1	0	10@(4802.3)x1
5500	835-LXC56	(餘料)11	673.3	2	1	0	1	11@(4125.4)x1
5500	835-LXC37	11	673.3		1	1	0	11@(4802.7)x1
5500	835-LXC35, 835-LXC54	(餘料)11, 11	673.1	2	2	0	2	11@(3448.3)x1 11@(2771.2)x1
5500	835-LXC29, 835-LXC48	(餘料)11, 11	672.8	2	2	0	2	11@(2094.4)x1 11@(1417.6)x1

工程號碼: J-835, 工程名稱: 將軍澳天晉平臺  
開料長度: 5500, 總長料支數: 6, 總開料支數: 43  
鋸片厚度(mm): 4, 料頭尾總切除(mm): 20, 浪費率(%): 19.8

鋁材開料清單 X85379

鋁料 長度	窗號	編號(用料狀況)	實用長度(長料開數)	需要 支數	開料 支數	長料 支數	餘料 支數	編號(剩餘長度)
5500	835-LXC59	1	615.0	2	2	1	0	1@(4242)x1
5500	835-LXC61	(餘料)1	613.2	11	6	0	1	1@(538.8)x1
5500	835-LXC61	2	613.2		5	1	0	2@(2394)x1
5500	835-LXC65	(餘料)2	612.9	1	1	0	1	2@(1777.1)x1
5500	835-LXC70	(餘料)2	611.9	3	2	0	1	2@(545.3)x1
5500	835-LXC70	3	611.9		1	1	0	3@(4864.1)x1
5500	835-LXC71	(餘料)3	611.4	1	1	0	1	3@(4248.7)x1
5500	835-LXC73	(餘料)3	609.4	4	4	0	1	3@(1795.1)x1
5500	835-LXC60	(餘料)3	609.0	1	1	0	1	3@(1182.1)x1
5500	835-LXC74	(餘料)3	608.3	1	1	0	1	3@(569.8)x1
5500	835-LXC72	4	608.1	1	1	1	0	4@(4867.9)x1
5500	835-LXC66	(餘料)4	607.8	1	1	0	1	4@(4256.1)x1
5500	835-LXC69	(餘料)4	607.3	1	1	0	1	4@(3644.8)x1
5500	835-LXC58	(餘料)4	607.0	1	1	0	1	4@(3033.8)x1
5500	835-LXC75	(餘料)4	605.6	4	4	0	1	4@(595.4)x1
5500	835-LXC75	5	605.6		3	1	0	5@(3651.2)x1
5500	835-LXC62	(餘料)5	605.2		1	0	1	5@(3042)x1
5500	835-LXC67	(餘料)5	604.2		1	0	1	5@(2433.8)x1
5500	835-LXC57	(餘料)5	601.7		2	0	1	5@(1222.4)x1
5500	835-LXC64	(餘料)5	600.6		1	0	1	5@(617.8)x1
5500	835-LXC68	(餘料)5	600.3		1	0	1	5@(13.5)x1
5500	835-LXC68	6	600.3		1	1	0	6@(4875.7)x1
5500	835-LXC63	(餘料)6	600.1		1	0	1	6@(4271.6)x1

工程號碼: J-835, 工程名稱: 將軍澳天晉平臺  
開料長度: 5500, 總長料支數: 6, 總開料支數: 43  
鋸片厚度(mm): 4, 料頭尾總切除(mm): 20, 浪費率(%): 10.73

鋁材開料清單 X85377

鋁料長度	窗號	編號(用料狀況)	實用長度(長料開數)	需要支數	開料支數	長料支數	餘料支數	編號(剩餘長度)
5500	835-LXC12	1	718.0	2	2	1	0	1@(4036)x1
5500	835-LXC07	(餘料)1	717.9	1	1	0	1	1@(3314.1)x1
5500	835-LXC08	(餘料)1	714.9	1	1	0	1	1@(2595.2)x1
5500	835-LXC01	(餘料)1	706.6	2	2	0	1	1@(1174)x1
5500	835-LXC11	(餘料)1	693.6	1	1	0	1	1@(476.4)x1
5500	835-LXC06	2	687.5	1	1	1	0	2@(4788.5)x1
5500	835-LXC19	(餘料)2	682.1	7	6	0	1	2@(671.9)x1
5500	835-LXC19	3	682.1		1	1	0	3@(4793.9)x1
5500	835-LXC02	(餘料)3	681.4	1	1	0	1	3@(4108.5)x1
5500	835-LXC13	(餘料)3	679.2	1	1	0	1	3@(3425.3)x1
5500	835-LXC10	(餘料)3	671.3	1	1	0	1	3@(2750)x1
5500	835-LXC16	(餘料)3	671.0	1	1	0	1	3@(2075)x1
5500	835-LXC18	(餘料)3	670.9	1	1	0	1	3@(1400.1)x1
5500	835-LXC04	(餘料)3	670.2	1	1	0	1	3@(725.9)x1
5500	835-LXC17	(餘料)3	670.0		1	0	1	3@(51.9)x1
5500	835-LXC17	4	670.0		3	1	0	4@(3458)x1
5500	835-LXC15	(餘料)4	668.3		1	0	1	4@(2785.7)x1
5500	835-LXC14	(餘料)2, 4	667.9		3	0	2	2@(0)x1 4@(1441.9)x1
5500	835-LXC09	(餘料)4	667.2		1	0	1	4@(770.7)x1
5500	835-LXC05	(餘料)4	666.9		1	0	1	4@(99.8)x1
5500	835-LXC05	5-6	666.9		10	2	0	5@(112.8)x1 6@(4138.2)x1
5500	835-LXC03	(餘料)6	665.3		2	0	1	6@(2799.6)x1



美特鋁質有限公司

MIDI ALUMINIUM FABRICATOR LTD

23

鋁材開料清單 PE00E4015

工程號碼: J-835, 工程名稱: 將軍澳天晉平臺

開料長度: 5860, 總長料支數: 4, 總開料支數: 86

鋸片厚度(mm): 4, 料頭尾總切除(mm): 20, 浪費率(%): 14.54

鋁料 長度	窗號	編號(用料狀況)	實用長度(長料開數)	需要 支數	開料 支數	長料 支數	餘料 支數	編號(剩餘長度)
5860	835-GR19b	1-4	228.0	86	86	4	0	1-3@(40)x3 4@(3288)x1

## J-835工程单元式幕墙 鋁型材派窗表

24

序號	出貨編號	位置	鋁板厚度	顏色	長度	寬度	面積	數量	总面积	G/F	1/F	2/F
1	835-LXC01	835-LG-ZS01		UCT39548XL-3	706.6		0.000	2	0.000		2	
2	835-LXC02	835-LG-ZS01		UCT39548XL-3	681.4		0.000	1	0.000		1	
3	835-LXC03	835-LG-ZS01		UCT39548XL-3	665.3		0.000	2	0.000		2	
4	835-LXC04	835-LG-ZS01		UCT39548XL-3	670.2		0.000	1	0.000		1	
5	835-LXC05	835-LG-ZS01		UCT39548XL-3	666.9		0.000	3	0.000		3	
6	835-LXC06	835-LG-ZS01		UCT39548XL-3	687.5		0.000	1	0.000		1	
7	835-LXC07	835-LG-ZS01		UCT39548XL-3	717.9		0.000	1	0.000		1	
8	835-LXC08	835-LG-ZS01		UCT39548XL-3	714.9		0.000	1	0.000		1	
9	835-LXC20	835-LG-ZS01		UCT39548XL-3	677.7		0.000	2	0.000		2	
10	835-LXC21	835-LG-ZS01		UCT39548XL-3	675.3		0.000	1	0.000		1	
11	835-LXC22	835-LG-ZS01		UCT39548XL-3	680.5		0.000	2	0.000		2	
12	835-LXC23	835-LG-ZS01		UCT39548XL-3	674.1		0.000	1	0.000		1	
13	835-LXC24	835-LG-ZS01		UCT39548XL-3	678.2		0.000	3	0.000		3	
14	835-LXC25	835-LG-ZS01		UCT39548XL-3	675.2		0.000	1	0.000		1	
15	835-LXC26	835-LG-ZS01		UCT39548XL-3	679.4		0.000	1	0.000		1	
16	835-LXC27	835-LG-ZS01		UCT39548XL-3	678.9		0.000	1	0.000		1	
17	835-LXC39	835-LG-ZS01		UCT39548XL-3	677.7		0.000	2	0.000		2	
18	835-LXC40	835-LG-ZS01		UCT39548XL-3	675.3		0.000	1	0.000		1	
19	835-LXC41	835-LG-ZS01		UCT39548XL-3	680.5		0.000	2	0.000		2	
20	835-LXC42	835-LG-ZS01		UCT39548XL-3	674.1		0.000	1	0.000		1	
21	835-LXC43	835-LG-ZS01		UCT39548XL-3	678.2		0.000	3	0.000		3	
22	835-LXC44	835-LG-ZS01		UCT39548XL-3	675.2		0.000	1	0.000		1	
23	835-LXC45	835-LG-ZS01		UCT39548XL-3	679.4		0.000	1	0.000		1	
24	835-LXC46	835-LG-ZS01		UCT39548XL-3	678.9		0.000	1	0.000		1	
25	835-LXC57	835-LG-ZS01		UCT39548XL-3	601.7		0.000	2	0.000		2	
26	835-LXC58	835-LG-ZS01		UCT39548XL-3	607		0.000	1	0.000		1	
27	835-LXC59	835-LG-ZS01		UCT39548XL-3	615		0.000	2	0.000		2	
28	835-LXC60	835-LG-ZS01		UCT39548XL-3	609		0.000	1	0.000		1	
29	835-LXC61	835-LG-ZS01		UCT39548XL-3	613.2		0.000	3	0.000		3	
30	835-LXC62	835-LG-ZS01		UCT39548XL-3	605.2		0.000	1	0.000		1	
31	835-LXC63	835-LG-ZS01		UCT39548XL-3	600.1		0.000	1	0.000		1	
32	835-LXC64	835-LG-ZS01		UCT39548XL-3	600.6		0.000	1	0.000		1	
33	835-LXC05	835-LG-ZS02		UCT39548XL-3	666.9		0.000	8	0.000		8	
34	835-LXC09	835-LG-ZS02		UCT39548XL-3	667.2		0.000	1	0.000		1	
35	835-LXC10	835-LG-ZS02		UCT39548XL-3	671.3		0.000	1	0.000		1	
36	835-LXC11	835-LG-ZS02		UCT39548XL-3	693.6		0.000	1	0.000		1	
37	835-LXC12	835-LG-ZS02		UCT39548XL-3	718		0.000	2	0.000		2	
38	835-LXC13	835-LG-ZS02		UCT39548XL-3	679.2		0.000	1	0.000		1	
39	835-LXC14	835-LG-ZS02		UCT39548XL-3	667.9		0.000	3	0.000		3	
40	835-LXC15	835-LG-ZS02		UCT39548XL-3	668.3		0.000	1	0.000		1	
41	835-LXC16	835-LG-ZS02		UCT39548XL-3	671		0.000	1	0.000		1	
42	835-LXC17	835-LG-ZS02		UCT39548XL-3	670		0.000	4	0.000		4	
43	835-LXC18	835-LG-ZS02		UCT39548XL-3	670.9		0.000	1	0.000		1	
44	835-LXC19	835-LG-ZS02		UCT39548XL-3	682.1		0.000	7	0.000		7	
45	835-LXC24	835-LG-ZS02		UCT39548XL-3	678.2		0.000	8	0.000		8	
46	835-LXC28	835-LG-ZS02		UCT39548XL-3	677.9		0.000	1	0.000		1	
47	835-LXC29	835-LG-ZS02		UCT39548XL-3	672.8		0.000	1	0.000		1	
48	835-LXC30	835-LG-ZS02		UCT39548XL-3	675.8		0.000	1	0.000		1	
49	835-LXC31	835-LG-ZS02		UCT39548XL-3	679.6		0.000	2	0.000		2	
50	835-LXC32	835-LG-ZS02		UCT39548XL-3	675		0.000	1	0.000		1	
51	835-LXC33	835-LG-ZS02		UCT39548XL-3	676.9		0.000	3	0.000		3	
52	835-LXC34	835-LG-ZS02		UCT39548XL-3	676.4		0.000	1	0.000		1	
53	835-LXC35	835-LG-ZS02		UCT39548XL-3	673.1		0.000	1	0.000		1	

J-835工程单元式幕墙 鋁型材派窗表

25

序號	出貨編號	位置	鋁板厚度	顏色	長度	寬度	面積	數量	总面积	G/F	1/F	2/F
54	835-LXC36	835-LG-ZS02		UCT39548XL-3	674.4		0.000	4	0.000		4	
55	835-LXC37	835-LG-ZS02		UCT39548XL-3	673.3		0.000	1	0.000		1	
56	835-LXC38	835-LG-ZS02		UCT39548XL-3	673.7		0.000	7	0.000		7	
57	835-LXC43	835-LG-ZS02		UCT39548XL-3	678.2		0.000	8	0.000		8	
58	835-LXC47	835-LG-ZS02		UCT39548XL-3	677.9		0.000	1	0.000		1	
59	835-LXC48	835-LG-ZS02		UCT39548XL-3	672.8		0.000	1	0.000		1	
60	835-LXC49	835-LG-ZS02		UCT39548XL-3	675.8		0.000	1	0.000		1	
61	835-LXC50	835-LG-ZS02		UCT39548XL-3	679.6		0.000	2	0.000		2	
62	835-LXC51	835-LG-ZS02		UCT39548XL-3	675		0.000	1	0.000		1	
63	835-LXC52	835-LG-ZS02		UCT39548XL-3	676.9		0.000	3	0.000		3	
64	835-LXC53	835-LG-ZS02		UCT39548XL-3	676.4		0.000	1	0.000		1	
65	835-LXC54	835-LG-ZS02		UCT39548XL-3	673.1		0.000	1	0.000		1	
66	835-LXC55	835-LG-ZS02		UCT39548XL-3	674.4		0.000	4	0.000		4	
67	835-LXC56	835-LG-ZS02		UCT39548XL-3	673.3		0.000	1	0.000		1	
68	835-LXC57	835-LG-ZS02		UCT39548XL-3	673.7		0.000	7	0.000		7	
69	835-LXC61	835-LG-ZS02		UCT39548XL-3	613.2		0.000	8	0.000		8	
70	835-LXC65	835-LG-ZS02		UCT39548XL-3	612.9		0.000	1	0.000		1	
71	835-LXC66	835-LG-ZS02		UCT39548XL-3	607.8		0.000	1	0.000		1	
72	835-LXC67	835-LG-ZS02		UCT39548XL-3	604.2		0.000	1	0.000		1	
73	835-LXC68	835-LG-ZS02		UCT39548XL-3	600.3		0.000	2	0.000		2	
74	835-LXC69	835-LG-ZS02		UCT39548XL-3	607.3		0.000	1	0.000		1	
75	835-LXC70	835-LG-ZS02		UCT39548XL-3	611.9		0.000	3	0.000		3	
76	835-LXC71	835-LG-ZS02		UCT39548XL-3	611.4		0.000	1	0.000		1	
77	835-LXC72	835-LG-ZS02		UCT39548XL-3	608.1		0.000	1	0.000		1	
78	835-LXC73	835-LG-ZS02		UCT39548XL-3	609.4		0.000	4	0.000		4	
79	835-LXC74	835-LG-ZS02		UCT39548XL-3	608.3		0.000	1	0.000		1	
80	835-LXC75	835-LG-ZS02		UCT39548XL-3	605.6		0.000	7	0.000		7	
81								172				