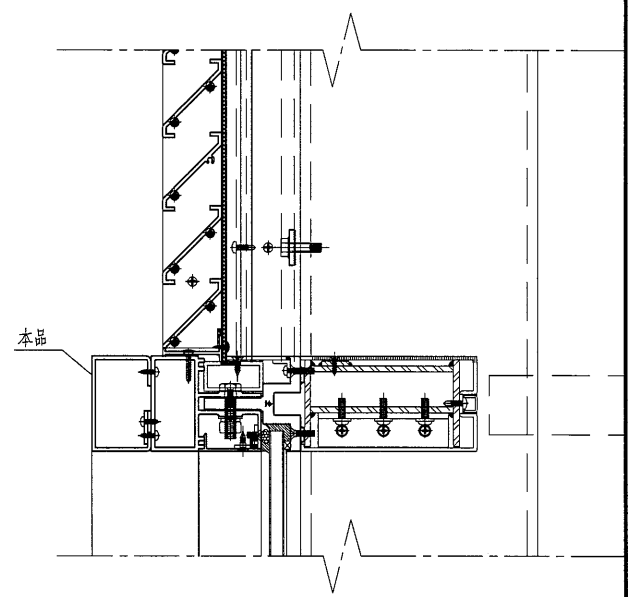
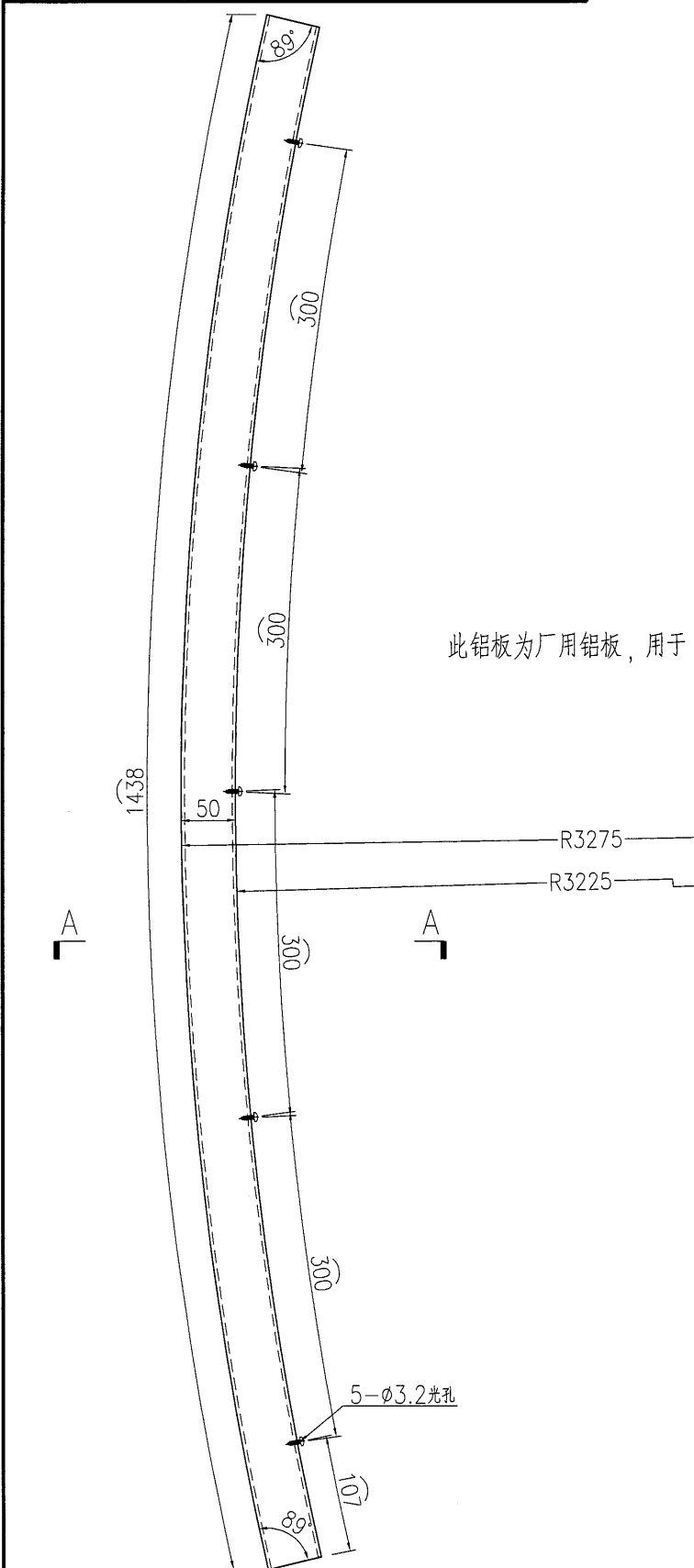


EG-DWG3

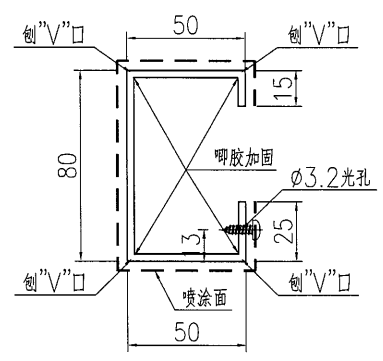
美特鋁質 有限公司
MIDI Aluminium Fabricator Ltd.

工程號 J835 地盤 將軍澳66D平台

产品编号	L(MM)	数量	A	N	M	B	N1	M1	备注
		3							



此铝板为厂用铝板, 用于 E17551 加工图 J835-AL646中。



名稱	鋁板材加工圖	制圖	曾建平	2016-06-20	修改			
材料	3mm厚鋁板	復核			日期			
顏色	UCT64301SC-3 3Coats 深灰色	批准			圖號	J835-LB320		