

工程指示 / 要求簡箋(E.I.)

工程指示編號: EI 7700 / 1 修改版次:

工程編號:

丁835

工程名稱:

TKO 66D 平台

工程項目:

玻璃牆 - 確係地盤圍網摺件圖紙

收件人:

王統

發件人:

Eddie

日期:

2017. 6. 20

□要求提供 / □確認 事項:

- () 初步鋁料 B.M. () 加工拆圖, 然後生產 () 尺寸表
- () 正式鋁料 B.M. () 技術上資料 / 指示 () 報價
- () 配件 B.M. () 樣辦或貨品說明書 () 分判合約
- (x) 其他: _____

內容:

請將此圖紙之圖紙之摺件圖紙

送(印)

請在 2017 6 27 前完成上列要求。

附有關圖紙 / 文件:

1+

(2)

以上項目為:

- 原合約工程包 原合約工程加 / 減賬 新工程報價

原因:-

分發東莞各部門:

- () 生產技術總監 □連附件 () 技術部 □連附件 () 生產部 □連附件 () 機械設計部 □連附件
- () 採購部 □連附件 () 生產統籌部 □連附件
- () 質檢部 □連附件 () 會計部 □連附件 () 報關組 □連附件 () 其他 _____ □連附件

分發香港各部門:

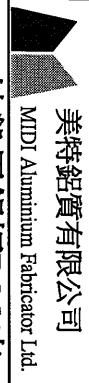
- () 行政部 □連附件 () 會計部 □連附件 () 統籌部 □連附件 () 工程部地盤科文 □連附件
- () 採購部 □連附件 () QS 部 □連附件 () 維修部 □連附件 () 其他 _____ □連附件

傳遞編號:

HK 1965/17 (FTP)

發件人簽署:

項目經理簽署:



美特鋁質有限公司
MTDI Aluminium Fabricator Ltd.

工程號: J835
地 盤: 將軍澳66D平台

計算: 曾建平
核對:
日期: 2017/06/20

送呈: 施哥
副本:
日期:

地盤用鋁板B.M.表

項目類別: glass wall G/F入口門鋁板

批准:

BM編號:
總展開面積: 20.65 總V.F.: 20.65

此BM依據

序號	修改標示	鋁板編號	鋁板名稱	噴塗顏色	實用		總數	單位	單件V.F. (M2)	總V.F. (M2)	單件展開面積(M2)	總展開面積 (M2)
					32	0						
1		J835-LB318	3mm 厚鋁板	UCT6430ISC-3 3Coats 深灰色	32	0	32	件	0.04	1.25	0.04	1.25
2		J835-LB319			15	0	15	件	1.29	19.39	1.29	19.39
3												
4												
5												
6												
7												
8												
9												
10												
11												
12												
13												
14												
15												
16												
17												
18												
19												
20												
21												
22												
23												
24												
25												
26							47	件		20.65		20.65

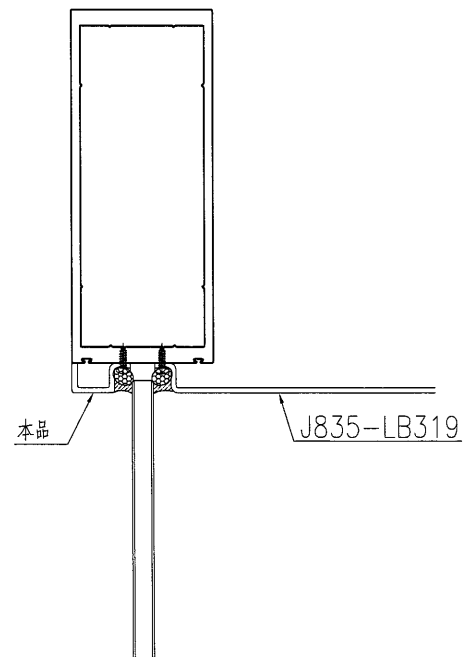
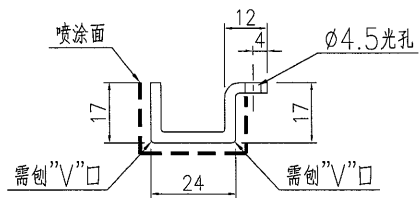
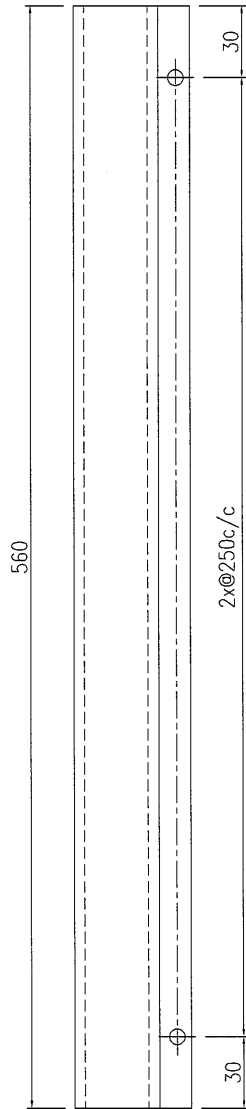
EG-DWG3



美特鋁質 有限公司
MIDI Aluminium Fabricator Ltd.

产品编号	L(MM)	数量	A	N	M	B	N1	M1	备注
		32							

工程號	J835	地盤	將軍澳66D平台
-----	------	----	----------



名稱	鋁板加工圖	制圖	曾建平	2017-04-17	修改			
材料	3mm厚鋁板	復核			日期			
顏色	UCT64301SC-3 3Coats 深灰色	批准			圖號	J835-LB318		

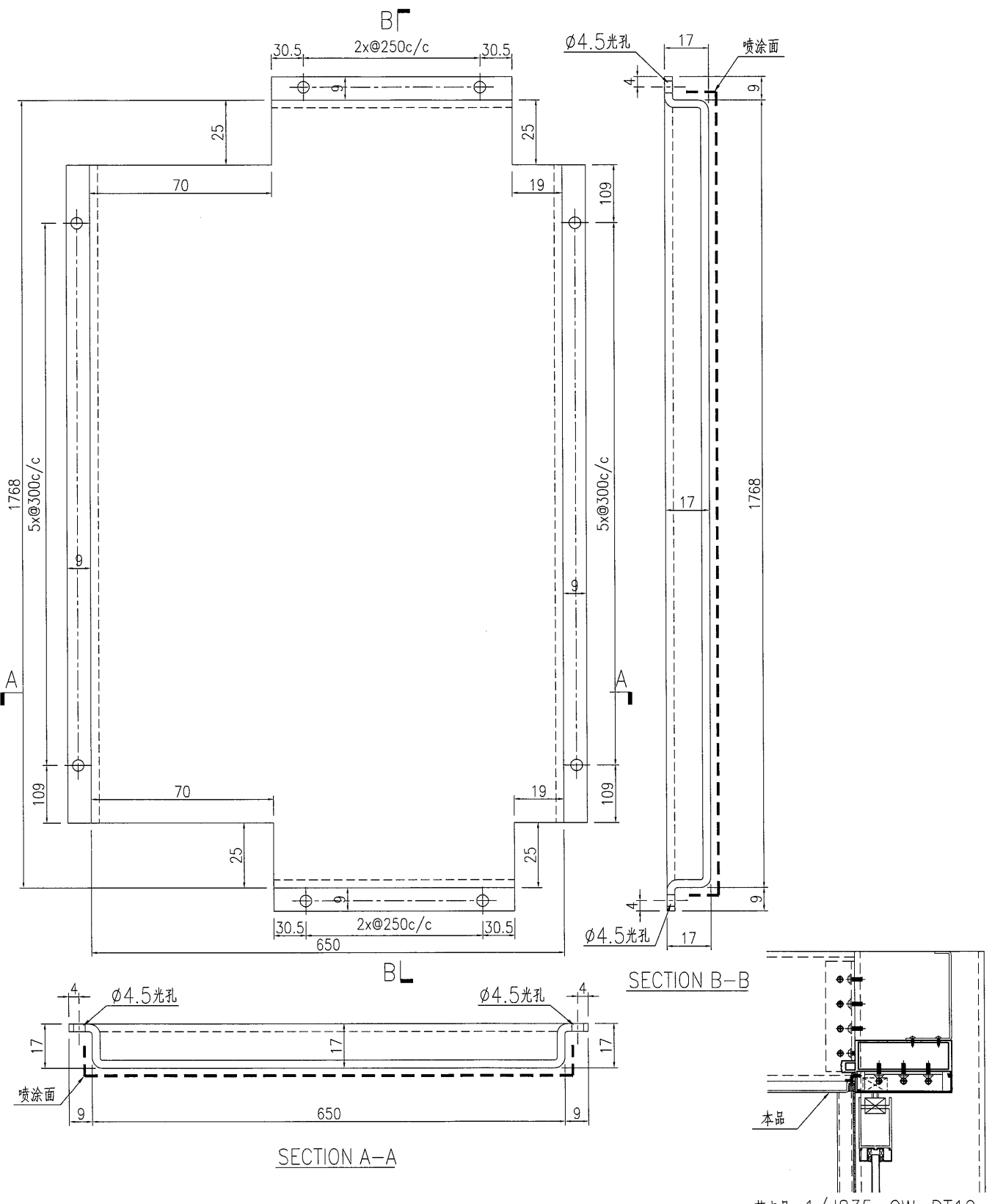
2



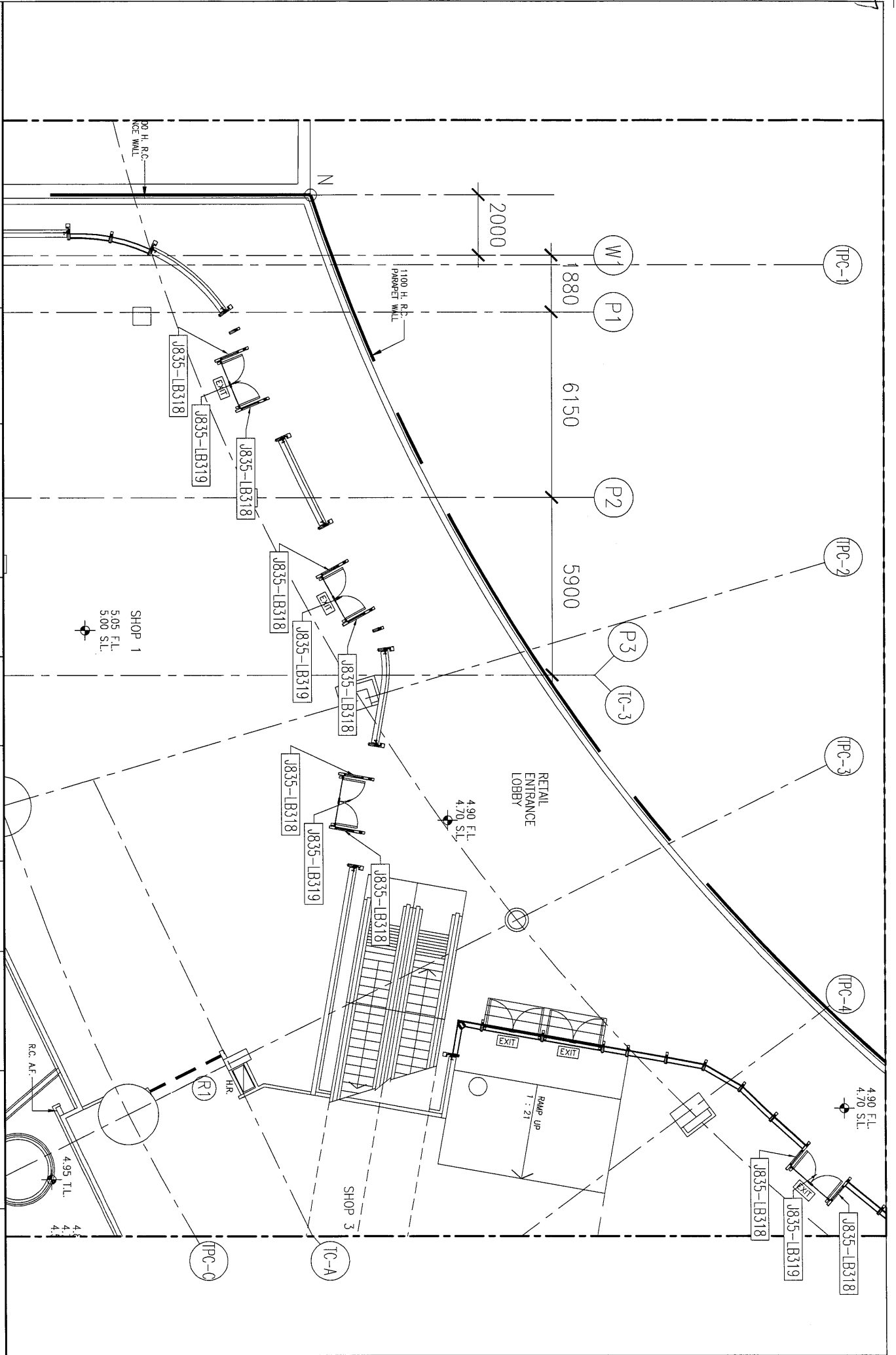
美特鋁質 有限公司
MIDI Aluminium Fabricator Ltd.

产品编号	L(mm)	数量	A	N	M	B	N1	M1	备注
		15							

工程號	J835	地盤	將軍澳66D平台
-----	------	----	----------



名稱	鋁板加工圖	制圖	曾建平	2017-01-02	修改			
材料	3mm厚鋁板	復核			日期			
顏色	UCT64301SC-3 3Coats 深灰色	批准			圖號	J835-LB319		



SHOP 1
5.05 F.L.
5.00 S.L.

RETAIL
ENTRANCE
LOBBY
4.90 F.L.
4.70 S.L.

SHOP 3

4.90 F.L.
4.70 S.L.

R.C. AF.

4.95 T.L.

4.8
4.7
4.6