



工程指示 / 要求簡箋(E.I.)

工程指示編號：EI 7688

修改版次：

工程編號：J835.

工程名稱：TK006D 車台

工程項目：鋁飾板

確認 啟用 如 勿 骨 如 調 氣 (指圖紙)

收件人：生統

發件人：Eddie

日期：2017-6-16.

要求提供 / 確認 事項：

- | | | |
|--|-------------------------------------|-------------------------------|
| <input type="checkbox"/> 初步鋁料 B.M. | <input type="checkbox"/> 加工拆圖，然後生產 | <input type="checkbox"/> 尺寸表 |
| <input type="checkbox"/> 正式鋁料 B.M. | <input type="checkbox"/> 技術上資料 / 指示 | <input type="checkbox"/> 報價 |
| <input type="checkbox"/> 配件 B.M. | <input type="checkbox"/> 樣辦或貨品說明書 | <input type="checkbox"/> 分判合約 |
| <input checked="" type="checkbox"/> 其他：_____ | | |

內容：

請將此車台之鋁飾板之樣辦寄回本公司。

同公司之樣辦。

請在 2017-6-16 前完成上列要求。

附有關圖紙 / 文件：

1+ J2

以上項目為：

- 原合約工程包 原合約工程加 / 減賬 新工程報價

原因：-

分發東莞各部門：

- () 生產技術總監 連附件 () 技術部 連附件 () 生產部 連附件 () 機械設計部 連附件
 () 採購部 連附件 () 生產統籌部 連附件
 () 質檢部 連附件 () 會計部 連附件 () 報關組 連附件 () 其他 _____ 連附件

分發香港各部門：

- () 行政部 連附件 () 會計部 連附件 () 統籌部 連附件 () 工程部地盤科文 連附件
 () 採購部 連附件 () QS 部 連附件 () 維修部 連附件 () 其他 _____ 連附件

傳遞編號：

HK 1915 (FTP)

發件人簽署：

項目經理簽署：

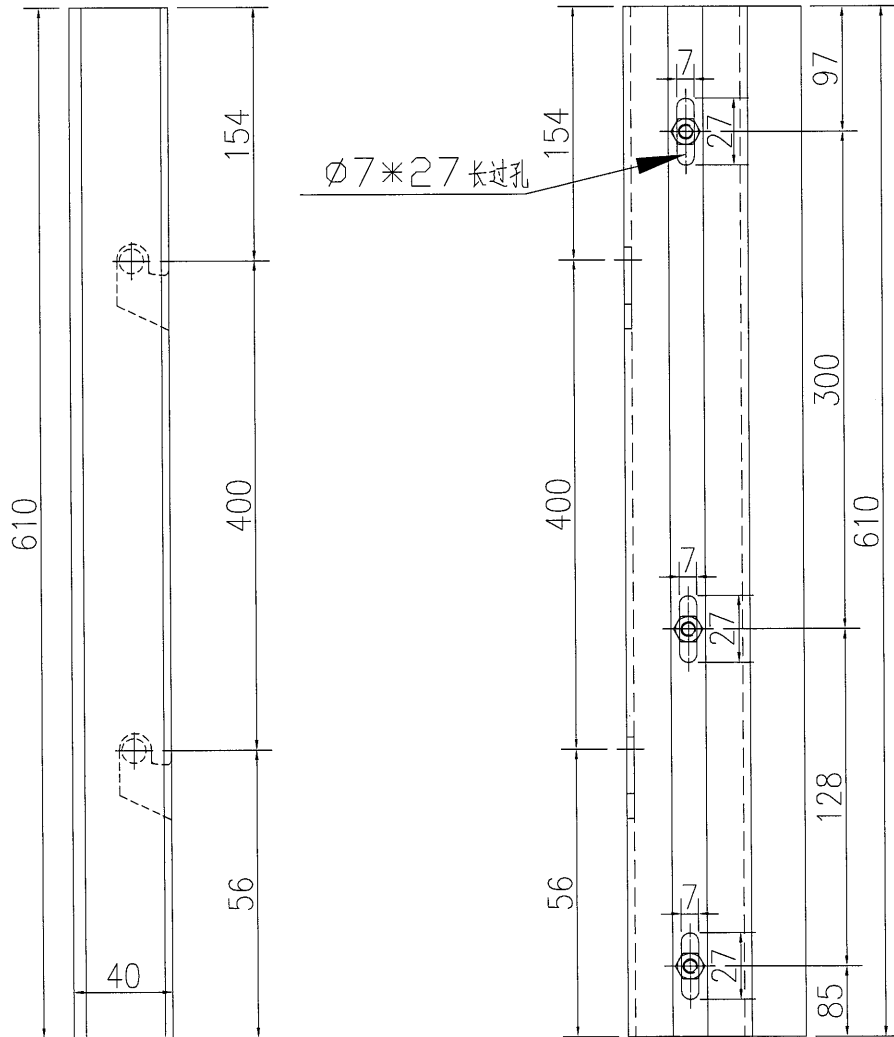
(Handwritten signatures)

美特鋁質有限公司
MIDI Aluminium Fabricator Ltd.

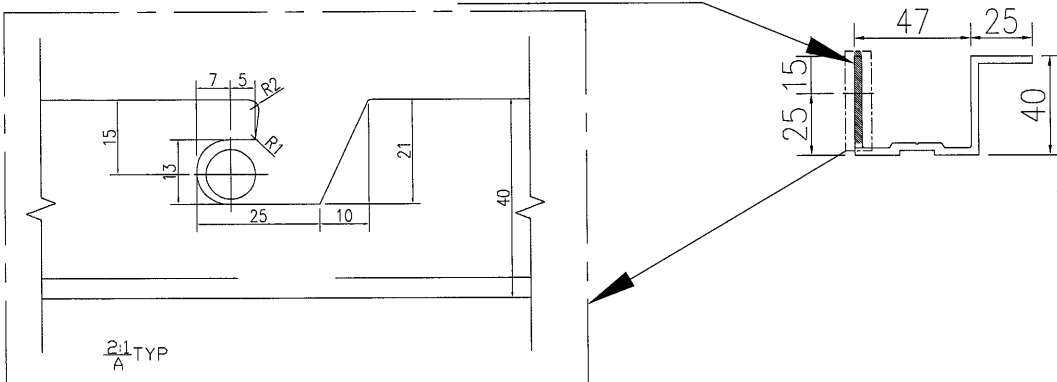
数量 备注

4

工程號 J-835 地盤 天晉平臺



阴影部分避位



名稱	加力骨加工圖	制圖	吳祿瑜	2017.06.15	修改		
材料	加力骨	復核			日期		
顏色	MILL	批准			圖號	J835-JLG-103	

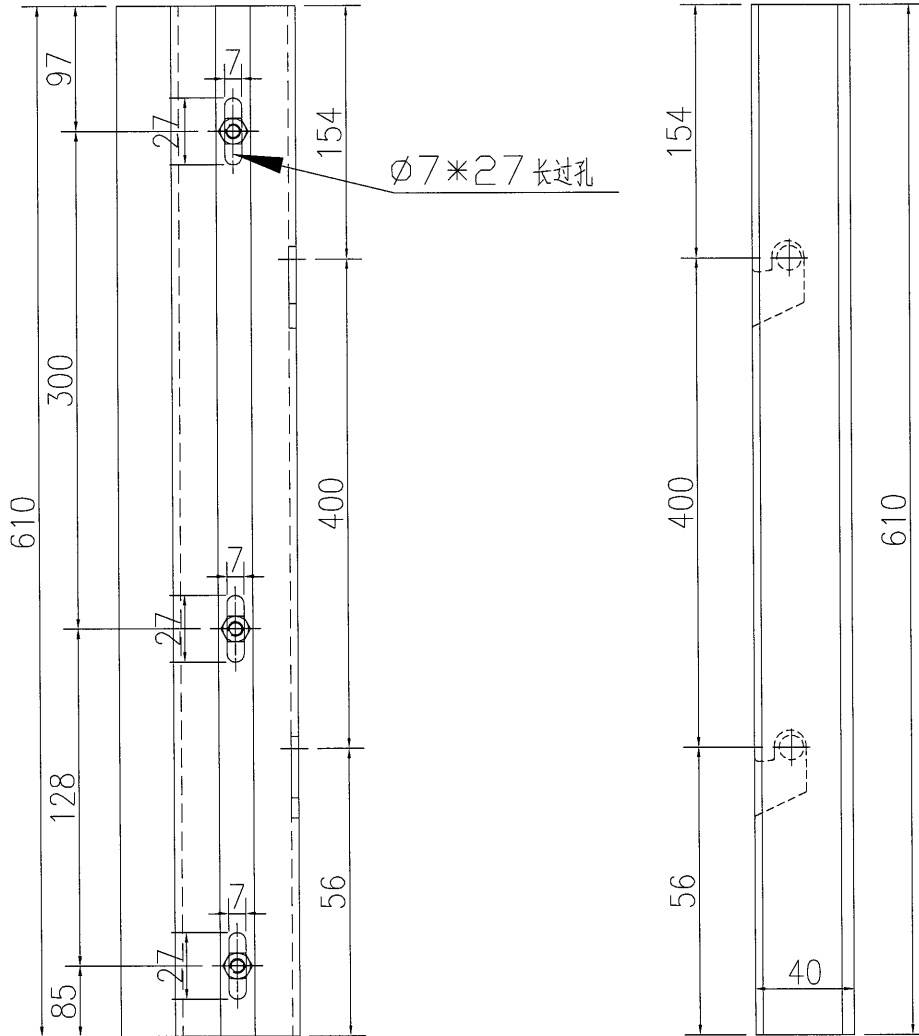


美特鋁質 有限公司
MIDI Aluminium Fabricator Ltd.

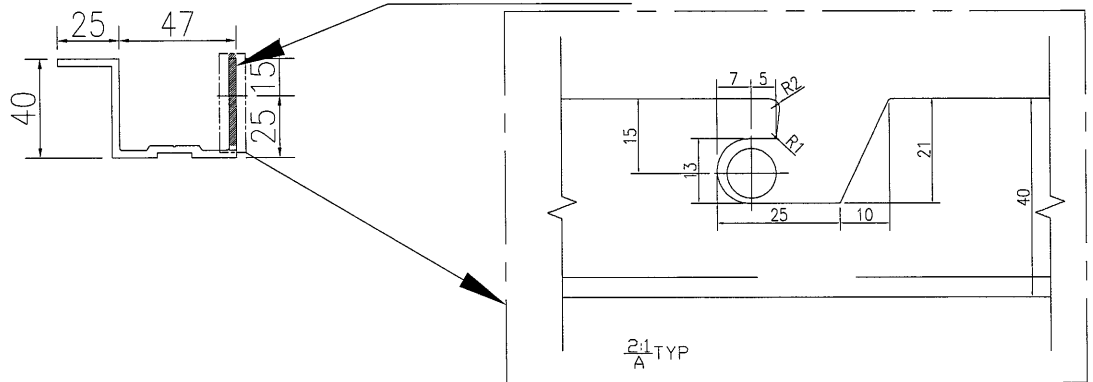
工程號 J-835 地盤 天管平臺

數量 备注

4



阴影部分避位



名稱	加力骨加工圖	制圖	吳祿瑜	2017.06.15	修改		
材料	加力骨	復核			日期		
顏色	MILL	批准			圖號	J835-JLG-103R	



鋁材開料總表

工程號碼: J-835 工程名稱: 將軍澳天晉平臺

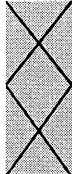
序號	鋁料編號	名稱	表面處理		開料長度	實用長料總數量		浪費率(%)
			顏色	層厚		支數	長度	
17	X85252	加力骨(EI6028) MILL			5800	1	5800	14.97

送至: _____

由: _____

日期: _____

簡短說明: _____



美特鋁質有限公司
MIDI ALUMINIUM FABRICATOR LTD

工程號碼: J-835, 工程名稱: 將軍澳天晉平臺
開料長度: 5800, 總長料支數: 1, 總開料支數: 8
鋸片厚度(mm): 4, 料頭尾總切除(mm): 20, 浪費率(%): 14.97

鋁材開料清單 X85252

鋁料 長度	窗號	編號(用料狀況)	實用長度(長料開數)	需要 支數	開料 支數	長料 支數	餘料 支數	編號(剩餘長度)
5800	J835-JLG-103R, J835- JLG-103	(餘料)1, 1	610.0	8	8	1	1	1@(868)x1 1@(3324)x1