



工程指示 / 要求簡箋(E.I.)

工程指示編號：EI 7682

修改版次：

工程編號：J835

工程名稱：TKO 660 平台

工程項目：玻璃牆 - 確錫地盤用鋁配件及圖紙

收件人：林英利

發件人：Eddie

日期：2017.6.14

要求提供 / 確認 事項：

- | | | |
|--|-------------------------------------|-------------------------------|
| <input type="checkbox"/> 初步鋁料 B.M. | <input type="checkbox"/> 加工拆圖，然後生產 | <input type="checkbox"/> 尺寸表 |
| <input type="checkbox"/> 正式鋁料 B.M. | <input type="checkbox"/> 技術上資料 / 指示 | <input type="checkbox"/> 報價 |
| <input type="checkbox"/> 配件 B.M. | <input type="checkbox"/> 樣辦或貨品說明書 | <input type="checkbox"/> 分判合約 |
| <input checked="" type="checkbox"/> 其他：_____ | | |

內容：線材附件及圖紙及規格圖紙

請在 2017.6.14 前完成上列要求。

附有關圖紙 / 文件：

1+10張

以上項目為：

- 原合約工程包 原合約工程加 / 減賬 新工程報價

原因：-

分發東莞各部門：

- () 生產技術總監 連附件 () 技術部 連附件 () 生產部 連附件 () 機械設計部 連附件
 () 採購部 連附件 () 生產統籌部 連附件
 () 質檢部 連附件 () 會計部 連附件 () 報關組 連附件 () 其他 _____ 連附件

分發香港各部門：

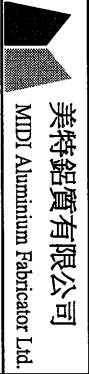
- () 行政部 連附件 () 會計部 連附件 () 統籌部 連附件 () 工程部地盤科文 連附件
 () 採購部 連附件 () QS 部 連附件 () 維修部 連附件 () 其他 _____ 連附件

傳遞編號：

HK 1899 (FTP)

發件人簽署：

項目經理簽署：



美特鋁質有限公司
MADI Aluminium Fabricator Ltd.

工程號: J835

計算: 曾建平

日期: 2017/06/14

送呈: 施哥

地盤用鋁板B.M.表

項目類別: 新增 glass wall 鋁板

批准:

日期:

副本:

BM編號:

總展開面積:

3.11

總V.F.:

3.11

此BM依據

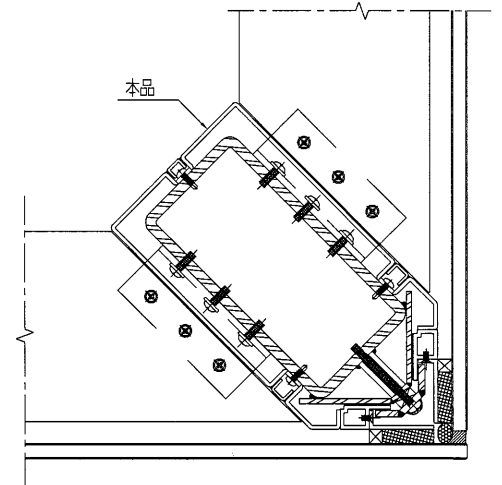
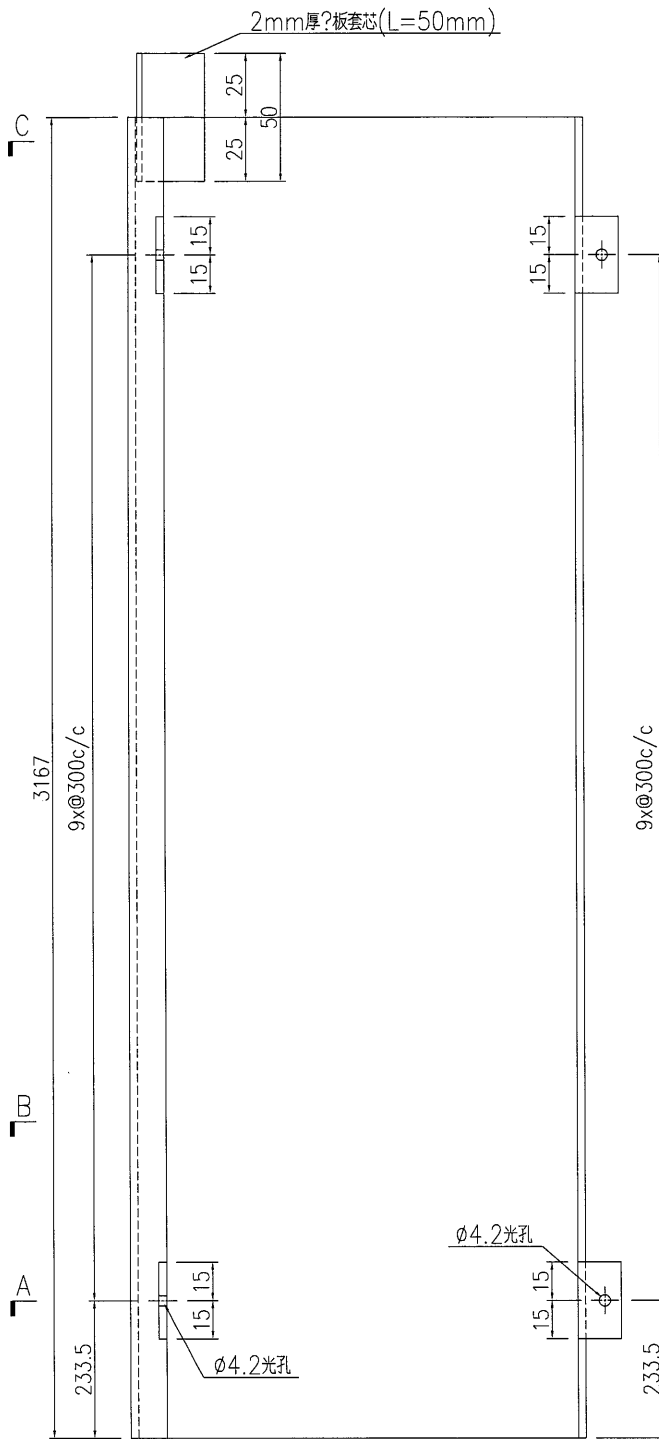
序號	修改標示	鋁板編號	鋁板名稱	噴塗顏色	實用	後備	總數	單位	單件V.F. (M2)	總V.F. (M2)	單件展開 面積(M2)	總展開面積 (M2)
1		J835-LB139	3mm 厚鋁板	UCT64301SC-3 3Coats 深灰色	1	0	1	件	0.96	0.96	0.96	0.96
2		J835-LB139a			1	0	1	件	0.34	0.34	0.34	0.34
3		J835-LB141			1	0	1	件	0.96	0.96	0.96	0.96
4		J835-LB141a			1	0	1	件	0.34	0.34	0.34	0.34
5		J835-LB143a			1	0	1	件	0.20	0.20	0.20	0.20
6		J835-LB144a			1	0	1	件	0.06	0.06	0.06	0.06
7		J835-LB145a			1	0	1	件	0.20	0.20	0.20	0.20
8		J835-LB146a			1	0	1	件	0.06	0.06	0.06	0.06
9												
10												
11												
12												
13												
14												
15												
16												
17												
18												
19												
20												
21												
22												
23												
24												
25												
30							8	件		3.11		3.11



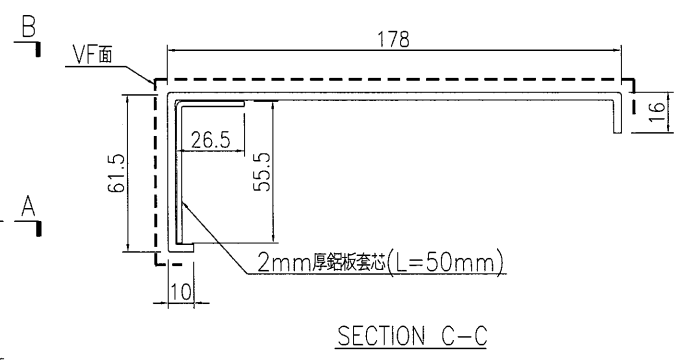
美特鋁質 有限公司
MIDI Aluminium Fabricator Ltd.

???	L(mm)	??量	A	N	M	B	N1	M1	??注
		1							

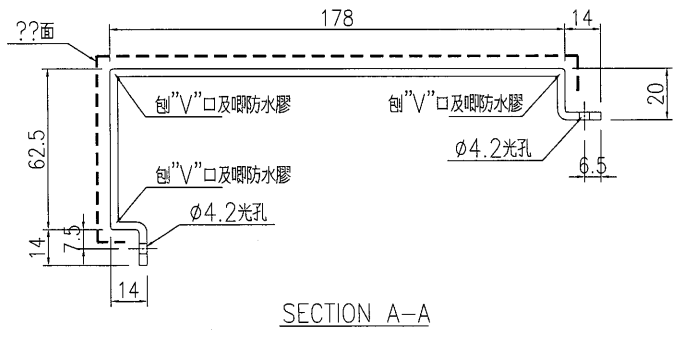
工程號 J835 地盤 將軍澳66D平台



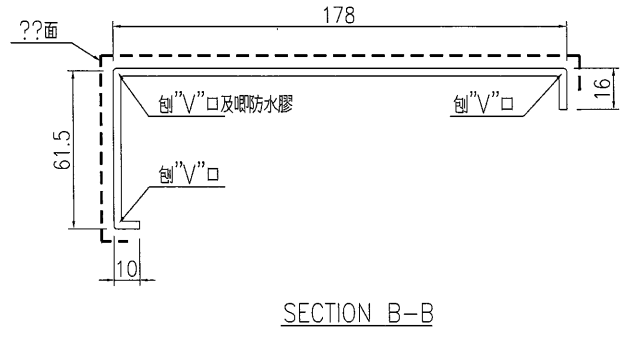
???:9/J835-GW-DT01



SECTION C-C



SECTION A-A



SECTION B-B

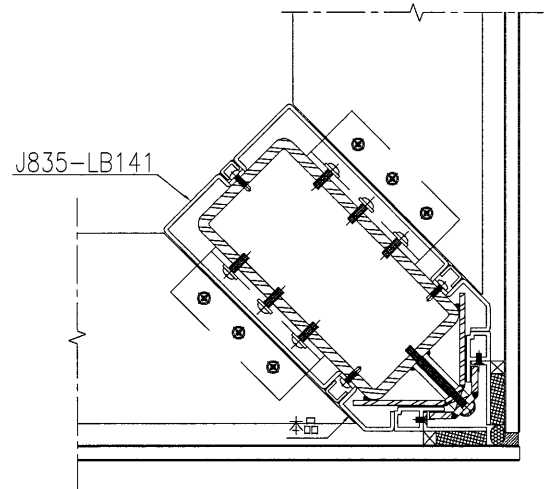
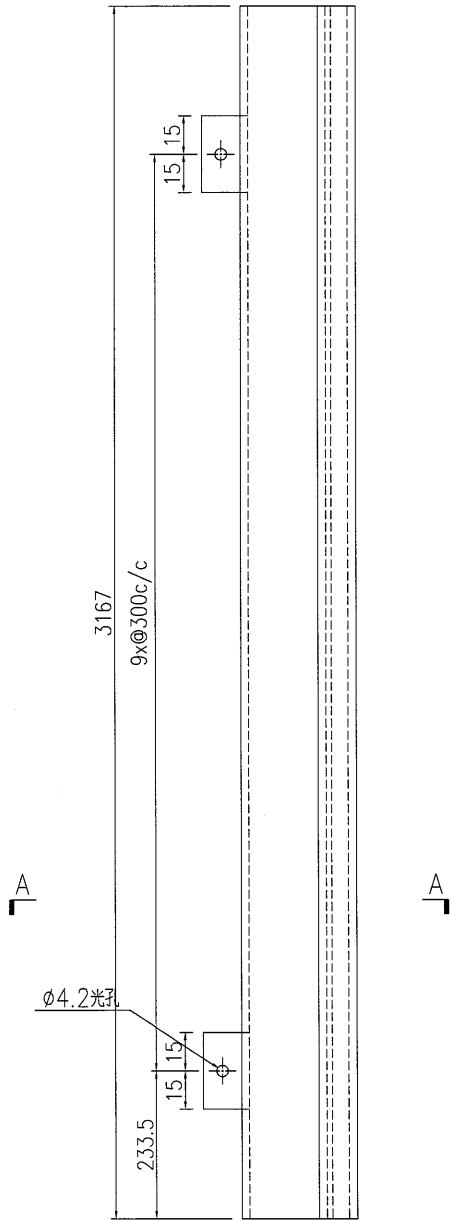
名稱	鋁板加工圖	制圖	曾建平	2017-06-14	修改			
材料	3mm厚鋁板	復核			日期			
顏色	UCT64301SC-3 3Coats 深灰色	批准			圖號	J835-LB139		



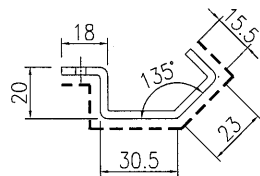
美特鋁質有限公司
MIDI Aluminium Fabricator Ltd.

品名	L(mm)	數量	A	N	M	B	N1	M1	注
		1							

工程號	J835	地盤	將軍澳66D平台
-----	------	----	----------



9/J835-GW-DT01



SECTION A-A

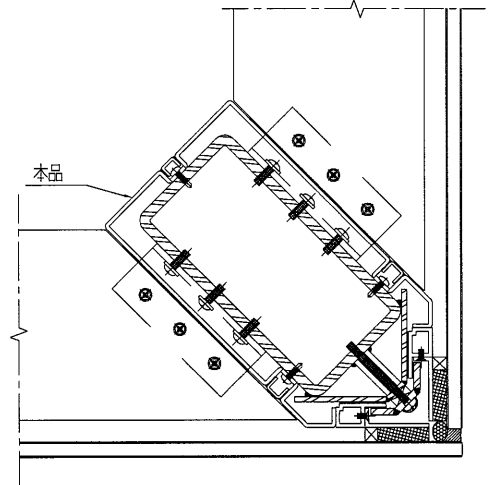
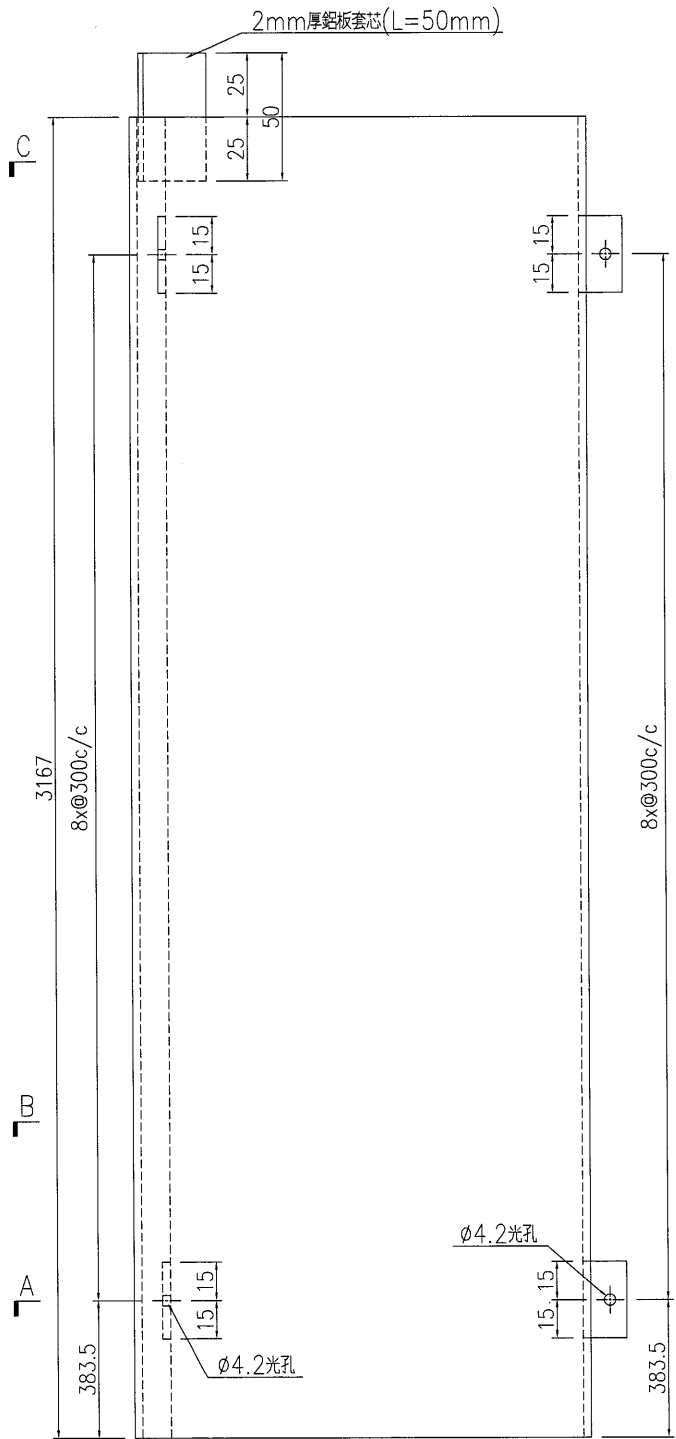
名稱	鋁板加工圖	制圖	曾建平	2017-06-14	修改		
材料	3mm厚鋁板	復核			日期		
顏色	UCT64301SC-3 3Coats 深灰色	批准			圖號	J835-LB139a	



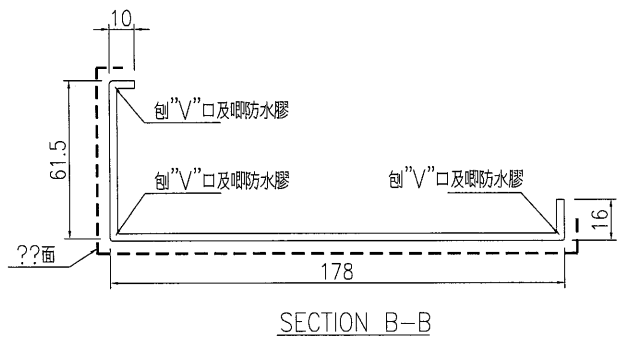
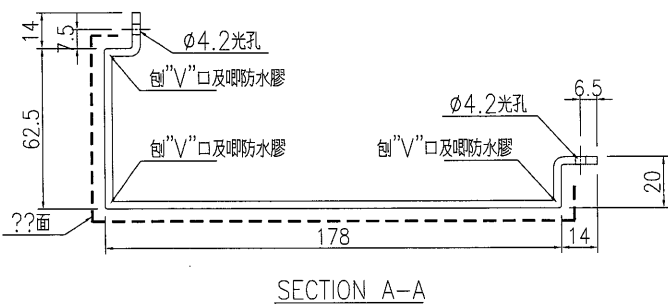
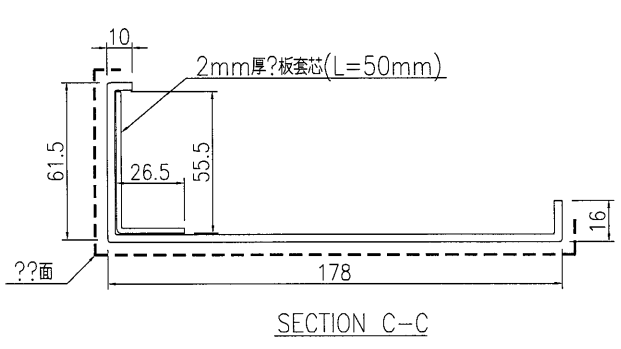
美特鋁質 有限公司
MIDI Aluminium Fabricator Ltd.

產品編號	L(mm)	數量	A	N	M	B	N1	M1	?注
		1							

工程號	J835	地盤	將軍澳66D平台
-----	------	----	----------



??? : 9/J835-GW-DT01



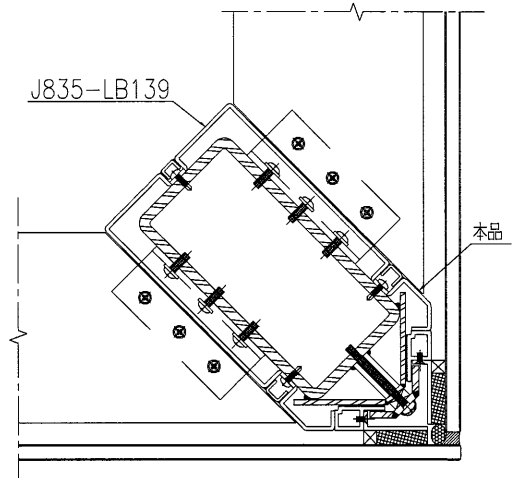
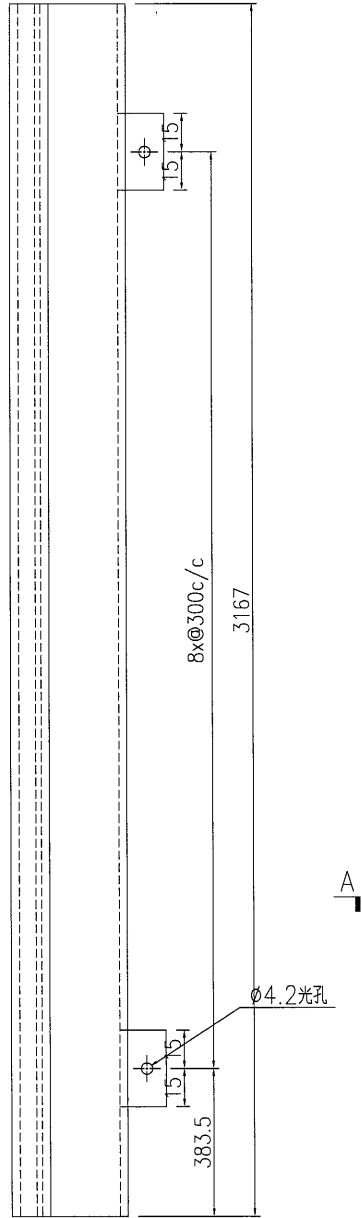
名稱	鋁板加工圖	制圖	曾建平	2017-06-14	修改		
材料	3mm厚鋁板	復核			日期		
顏色	UCT64301SC-3 3Coats 深灰色	批准			圖號	J835-LB141	



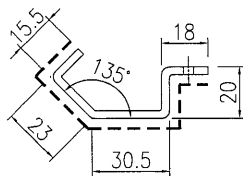
美特鋁質 有限公司
MIDI Aluminium Fabricator Ltd.

產品編號	L(mm)	數量	A	N	M	B	N1	M1	注
		1							

工程號	J835	地盤	將軍澳66D平台
-----	------	----	----------



???:9/J835-GW-DT01



SECTION A-A

名稱	鋁板加工圖	制圖	曾建平	2017-06-14	修改			
材料	3mm厚鋁板	復核			日期			
顏色	UCT64301SC-3 3Coats 深灰色	批准			圖號	J835-LB141a		



美特鋁質 有限公司
MIDI Aluminium Fabricator Ltd.

產品編號

L(mm)

數量

A

N

M

B

N1

M1

?注

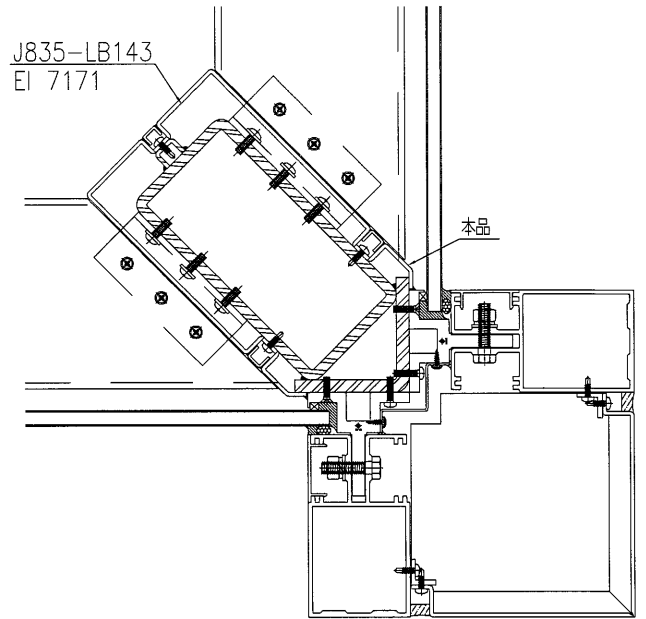
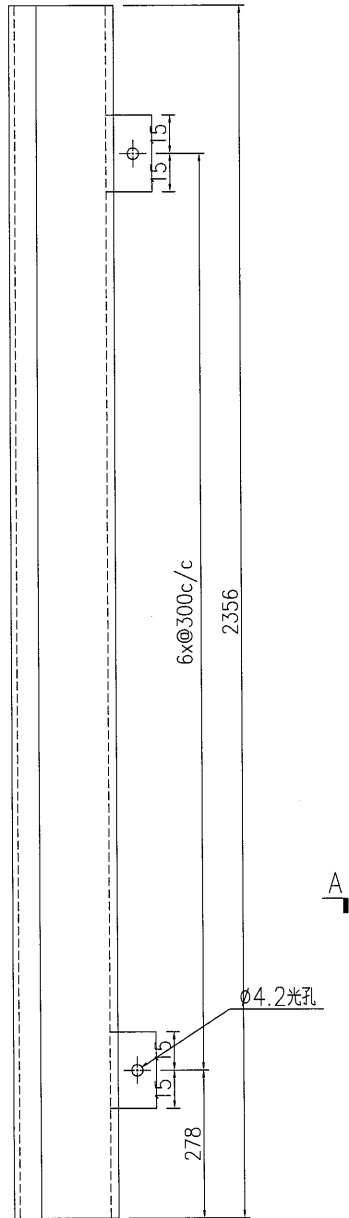
1

工程號

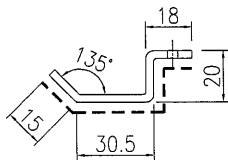
J835

地盤

將軍澳66D平台



??? : 9/J835-GW-DT02



SECTION A-A

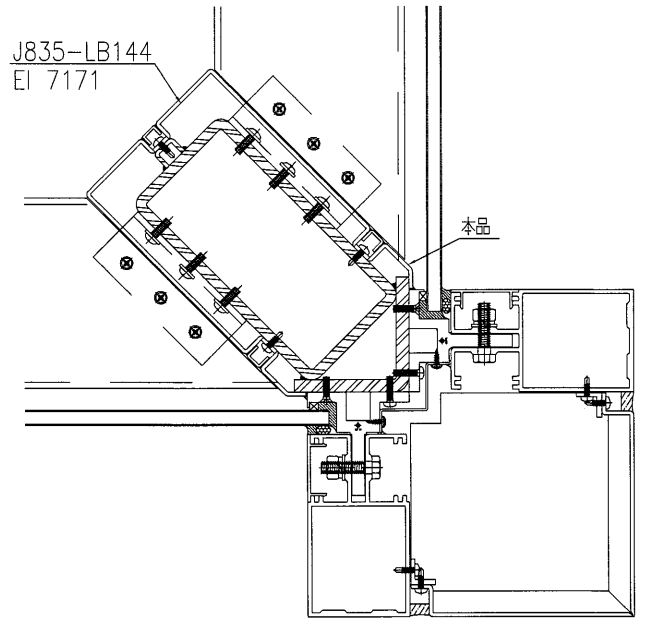
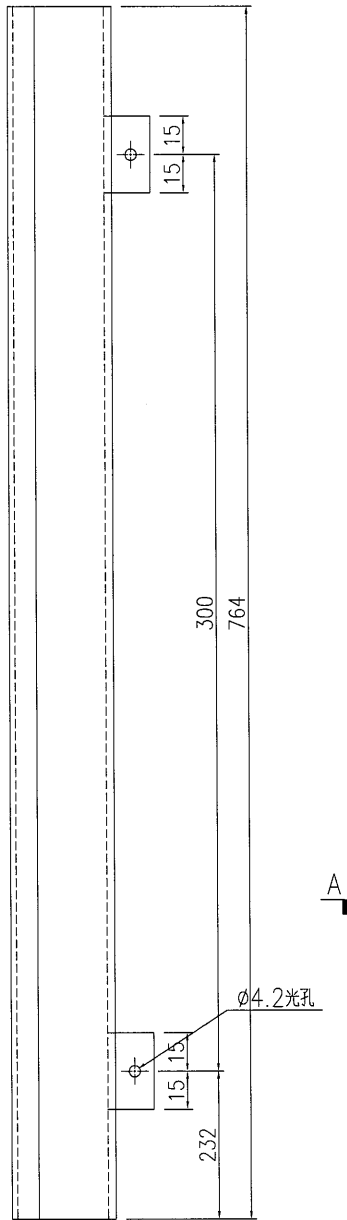
名稱	鋁板加工圖	制圖	曾建平	2017-06-14	修改			
材料	3mm厚鋁板	復核			日期			
顏色	UCT64301SC-3 3Coats 深灰色	批准			圖號	J835-LB143a		



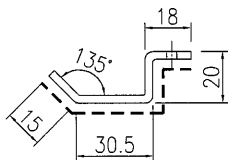
美特鋁質 有限公司
MIDI Aluminium Fabricator Ltd.

產品編號	L(mm)	數量	A	N	M	B	N1	M1	?注
		1							

工程號	J835	地盤	將軍澳66D平台
-----	------	----	----------

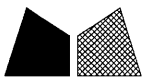


???:9/J835-GW-DT02



SECTION A-A

名稱	鋁板加工圖	制圖	曾建平	2017-06-14	修改			
材料	3mm厚鋁板	復核			日期			
顏色	UCT64301SC-3 3Coats 深灰色	批准			圖號	J835-LB144a		

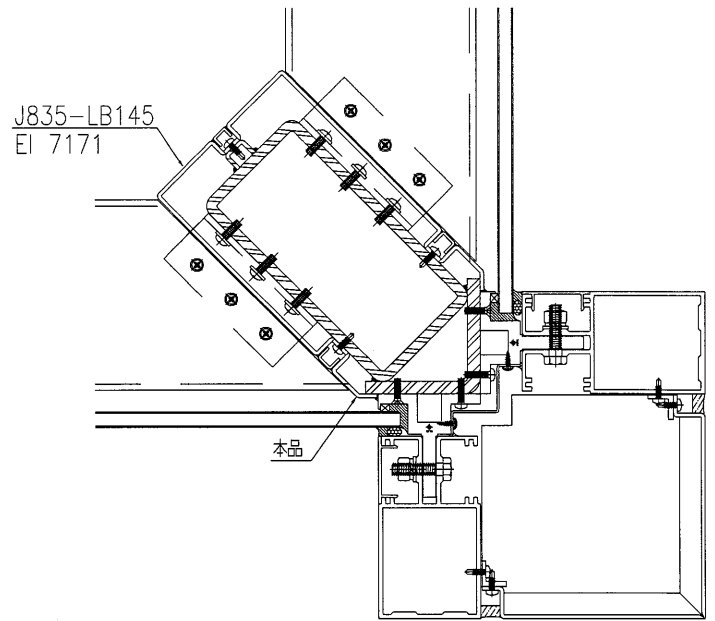
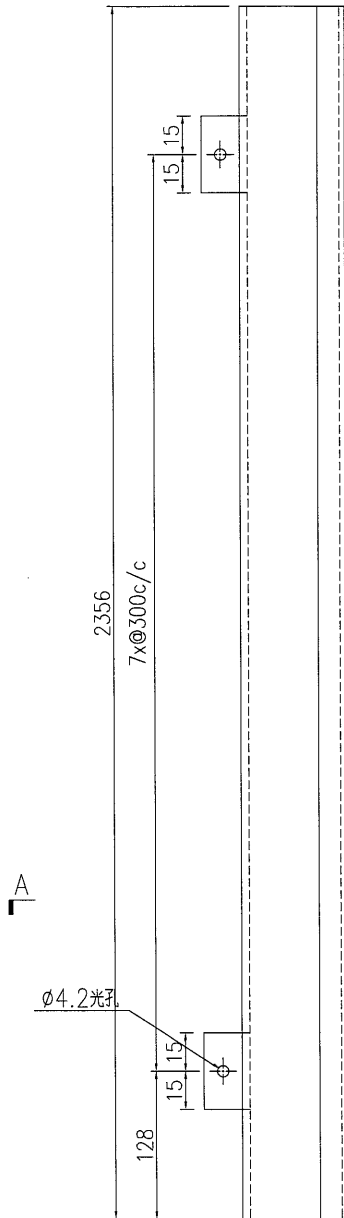


美特鋁質 有限公司
MIDI Aluminium Fabricator Ltd.

品名??	L(mm)	數量	A	N	M	B	N1	M1	注
		1							

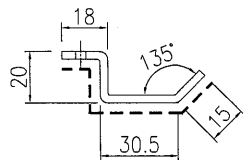
9

工程號 J835 地盤 將軍澳66D平台



???:9/J835-GW-DT02

Ø4.2光孔



SECTION A-A

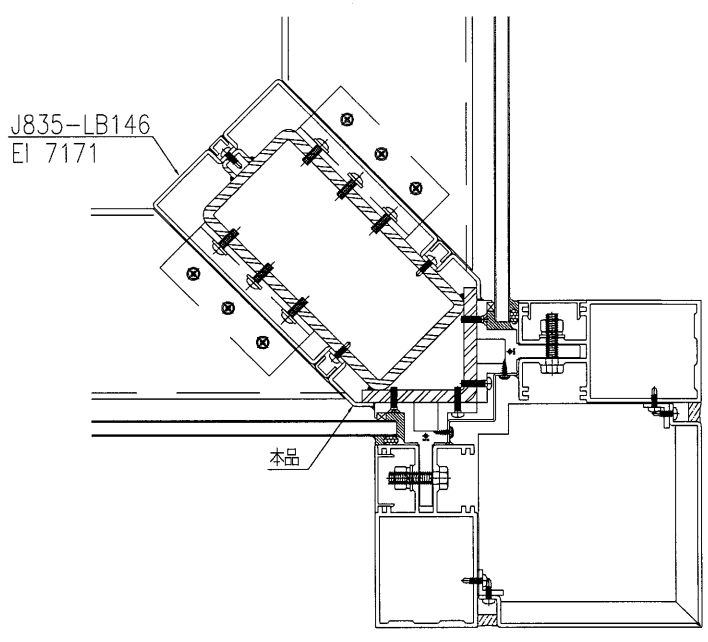
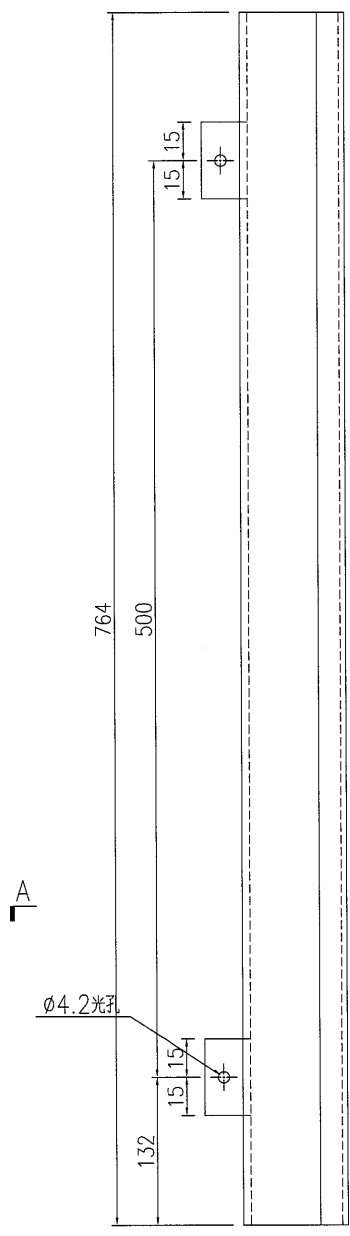
名稱	鋁板加工圖	制圖	曾建平	2017-06-14	修改		
材料	3mm厚鋁板	復核			日期		
顏色	UCT64301SC-3 3Coats 深灰色	批准			圖號	J835-LB145a	



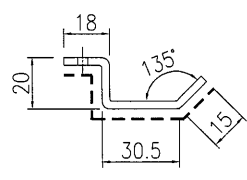
美特鋁質 有限公司
MIDI Aluminium Fabricator Ltd.

??品??	L(mm)	??量	A	N	M	B	N1	M1	??注
		1							

工程號	J835	地盤	將軍澳66D平台
-----	------	----	----------



??? : 9/J835-GW-DT02



SECTION A-A

名稱	鋁板加工圖	制圖	曾建平	2017-06-14	修改			
材料	3mm厚鋁板	復核			日期			
顏色	UCT64301SC-3 3Coats 深灰色	批准			圖號	J835-LB146a		