



工程指示 / 要求簡箋(E.I.)

工程指示編號：EI 7681

修改版次：

工程編號：J835

工程名稱：TKO 66D 平台

工程項目：鋁斜板

確認廠用加力骨 02圖紙

收件人：生銘

發件人：Eddie

日期：2007-6-15

□要求提供 / □確認 事項：

- () 初步鋁料 B.M. () 加工拆圖，然後生產 () 尺寸表
- () 正式鋁料 B.M. () 技術上資料 / 指示 () 報價
- () 配件 B.M. () 樣辦或貨品說明書 () 分判合約
- (x) 其他：_____

內容： 鑄板 02圖紙 02 鑄板 02

02圖紙 7681

請在 _____ 前完成上列要求。

附有關圖紙 / 文件：

1+ 82

以上項目為：

- 原合約工程包 原合約工程加 / 減賬 新工程報價

原因：-

分發東莞各部門：

- () 生產技術總監 □連附件 () 技術部 □連附件 () 生產部 □連附件 () 機械設計部 □連附件
- () 採購部 □連附件 () 生產統籌部 □連附件
- () 質檢部 □連附件 () 會計部 □連附件 () 報關組 □連附件 () 其他 _____ □連附件

分發香港各部門：

- () 行政部 □連附件 () 會計部 □連附件 () 統籌部 □連附件 () 工程部地盤科文 □連附件
- () 採購部 □連附件 () QS 部 □連附件 () 維修部 □連附件 () 其他 _____ □連附件

傳遞編號：

HK 1900 (FTP)

發件人簽署：

項目經理簽署：

Handwritten signatures of Eddie and P.P.

2

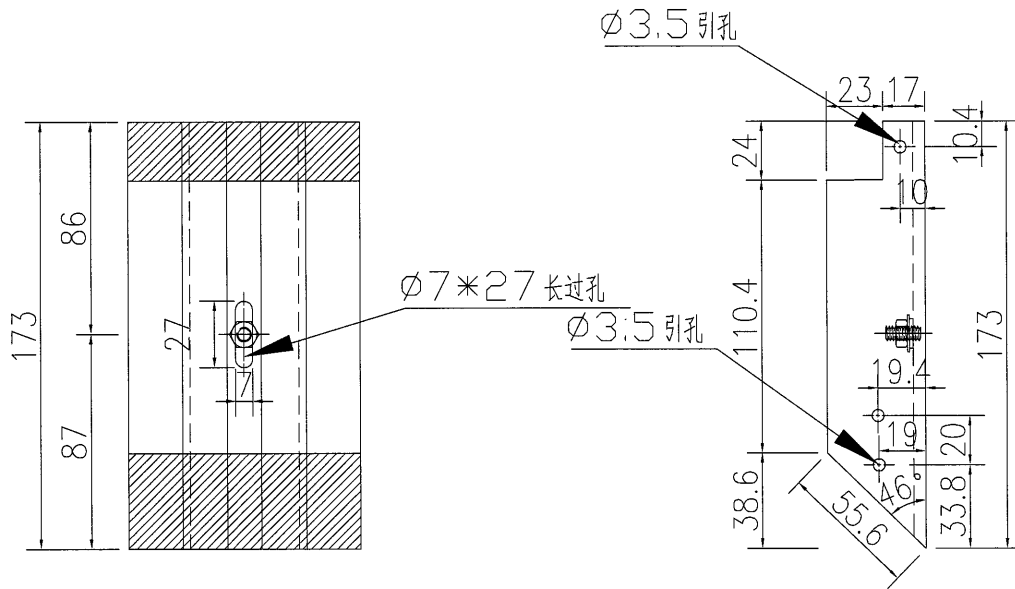
EG-DWG3


 美特鋁質 有限公司
 MIDI Aluminium Fabricator Ltd.

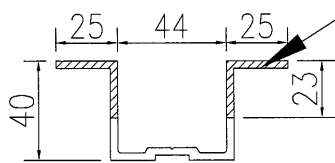
数量 备注

15

工程號 J-835 地盤 天晉平臺



阴影部分避位

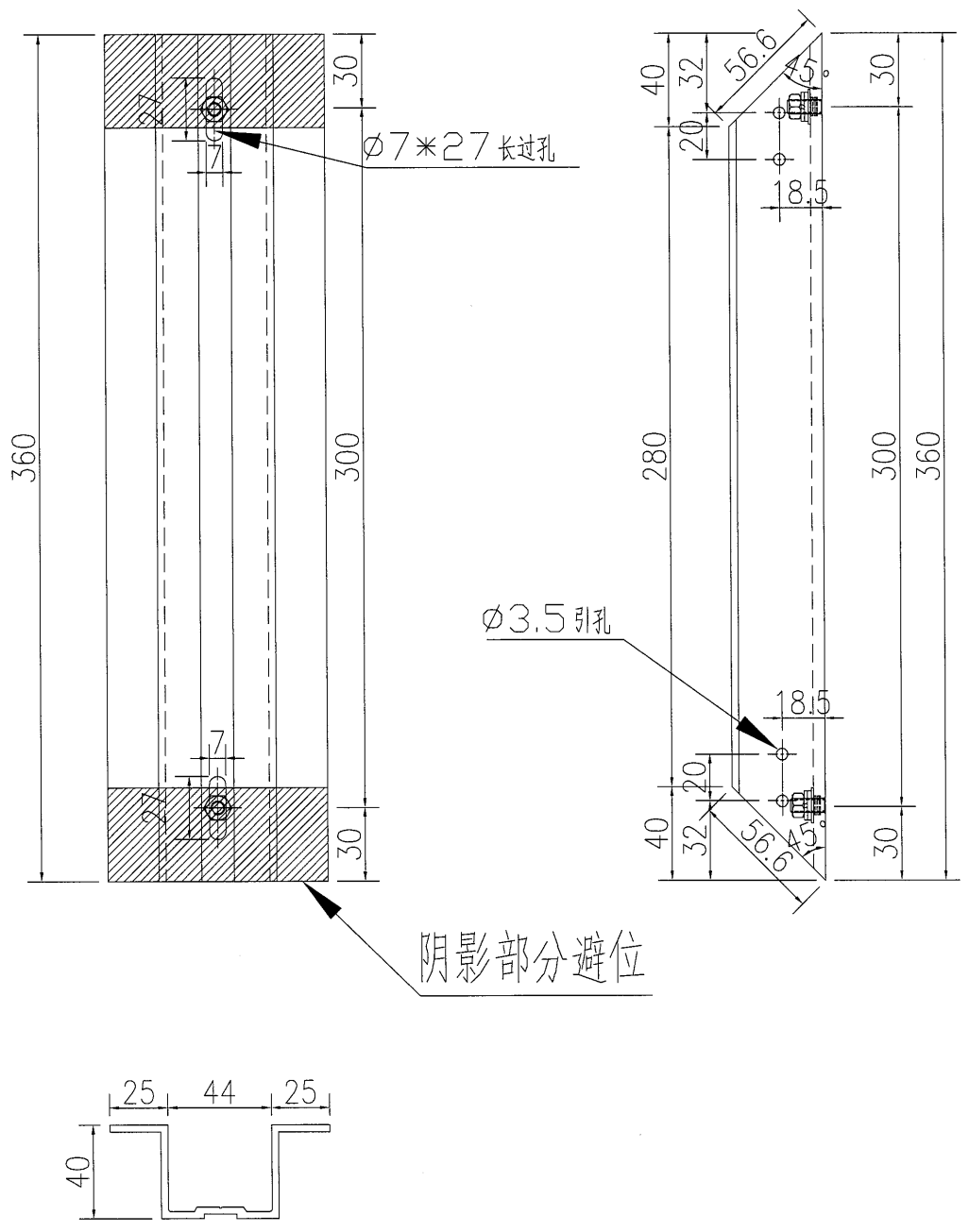


名稱	加力骨加工圖	制圖	吳禕瑜	2017.06.13	修改			
材料	加力骨	復核			日期			
顏色	MILL	批准			圖號	J835-JLG-18		

EG-DWG3

 美特鋁質 有限公司 MIDI Aluminium Fabricator Ltd.			
工程號	J-835	地盤	天晉平臺

數量	備註
15	



名稱	加力骨加工圖	制圖	吳禕瑜	2017.06.13	修改		
材料	加力骨	復核			日期		
顏色	MILL	批准			圖號	J835-JLG-19	



美特鋁質 有限公司
MIDI Aluminium Fabricator Ltd.

数量

备注

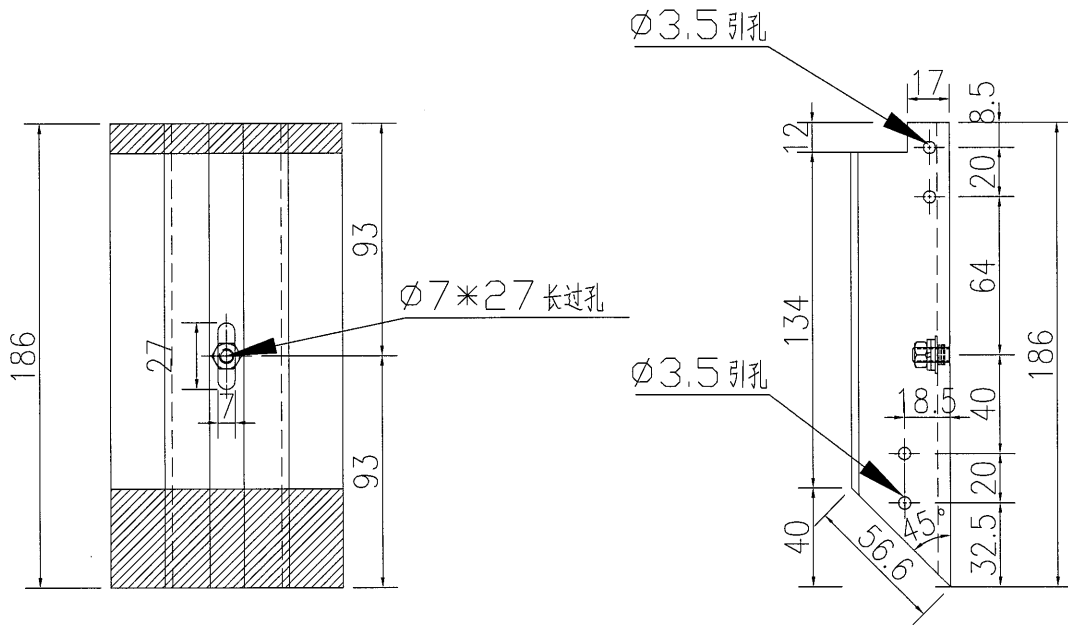
15

工程號

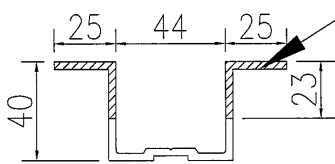
J-835

地盤

天簷平臺



阴影部分避位



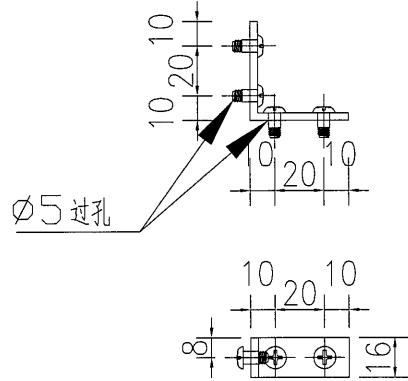
名稱	加力骨加工圖	制圖	吳祚瑜	2017.06.13	修改		
材料	加力骨	復核			日期		
顏色	MILL	批准			圖號	J835-JLG-20	



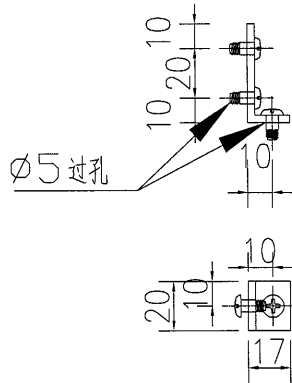
美特鋁質 有限公司
MIDI Aluminium Fabricator Ltd.

工程號	J-835	地盤	天晉平臺
-----	-------	----	------

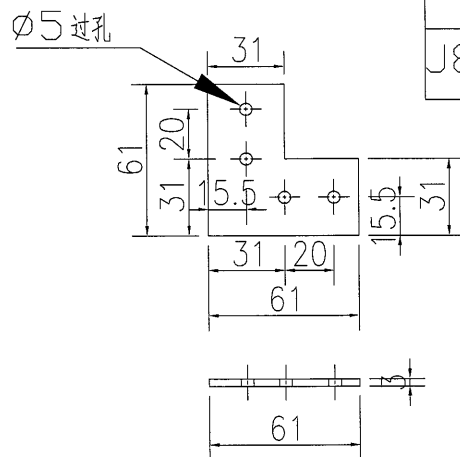
物料编号	数量	备注
J835-AL-20	30	



物料编号	数量	备注
J835-AL-21	30	



物料编号	数量	备注
J835-AL-22	60	



名稱	鋁件加工圖	制圖	吳祿瑜	2017.06.13	修改			
材料	飛機碼, 鋁角	復核			日期			
顏色	MILL	批准			圖號	J835-AL3		



鋁材開料總表

工程號碼: J-835 工程名稱: 將軍澳天晉平臺

序號	鋁料編號	名稱	表面處理		開料長度	實用長料總數量		浪費率(%)
			顏色	層厚		支數	長度	
17	X85394	鋁飾條 2(EI6028)	銀色		5500	1	5500	21.57
18	X85396	鋁碼(EI6028)	MILL		5500	1	5500	44.44

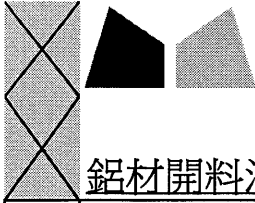
送至: _____
 由: _____
 日期: _____
 簡短說明: _____



工程號碼: J-835, 工程名稱: 將軍澳天晉平臺
 開料長度: 5500, 總長料支數: 1, 總開料支數: 5
 鋸片厚度(mm): 4, 料頭尾總切除(mm): 20, 浪費率(%): 21.57

鋁材開料清單 X85394

鋁料 長度	窗號	編號(用料狀況)	實用長度(長料開數)	需要 支數	開料 支數	長料 支數	餘料 支數	編號(剩餘長度)
5500	J835-HST-01	1	892.0	4	4	1	0	1@(1896)x1
5500	J835-HST-01S	(餘料)1	705.5	1	1	0	1	1@(1186.5)x1



美特鋁質有限公司
MIDI ALUMINIUM FABRICATOR LTD

8

鋁材開料清單 X85396

工程號碼: J-835, 工程名稱: 將軍澳天晉平臺
開料長度: 5500, 總長料支數: 1, 總開料支數: 4
鋸片厚度(mm): 4, 料頭尾總切除(mm): 20, 浪費率(%): 44.44

	窗號	編號(用料狀況)	實用長度(長料開數)	需要 支數	開料 支數	長料 支數	餘料 支數	編號(剩餘長度)
5500	J835-HST-05	1	802.0	3	3	1	0	1@(3062)x1
5500	J835-HST-01x	(餘料)1	614.0	1	1	0	1	1@(2444)x1