



工程指示 / 要求簡箋(E.I.)

工程指示編號：EI 7646 / 17 修改版次：
 工程編號：J835 工程名稱：TKO 66D
 工程項目：幕牆 — 確認地盤至橫蓋加工圖紙
 收件人：Eddie 發件人：Eddie 日期：2017 6 8
 中級

□要求提供 / □確認 事項：

- () 初步鋁料 B.M. () 加工拆圖，然後生產 () 尺寸表
- () 正式鋁料 B.M. () 技術上資料 / 指示 () 報價
- () 配件 B.M. () 樣辦或貨品說明書 () 分判合約
- (x) 其他：_____

內容：

請按附頁加工圖紙加工 須按時完成。

急用

請在 2017-6-8 前完成上列要求。

附有關圖紙 / 文件：

1+ 59頁

以上項目為：

- 原合約工程包 原合約工程加 / 減賬 新工程報價

原因：-

分發東莞各部門：

- () 生產技術總監 □連附件 () 技術部 □連附件 () 生產部 □連附件 () 機械設計部 □連附件
- () 採購部 □連附件 () 生產統籌部 連附件
- () 質檢部 □連附件 () 會計部 □連附件 () 報關組 □連附件 () 其他 _____ □連附件

分發香港各部門：

- () 行政部 □連附件 () 會計部 □連附件 () 統籌部 □連附件 () 工程部地盤科文 連附件 好身有身
- () 採購部 □連附件 () QS 部 □連附件 () 維修部 □連附件 () 其他 _____ □連附件

傳遞編號：

HK 1832 / 17 (FTP)

發件人簽署：

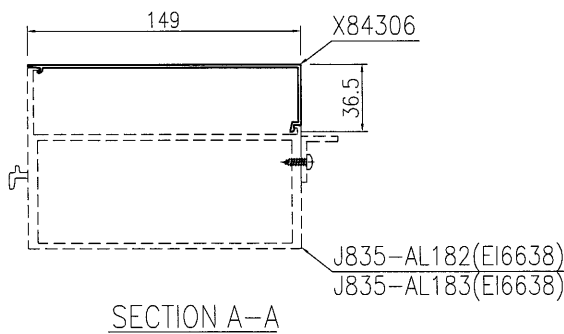
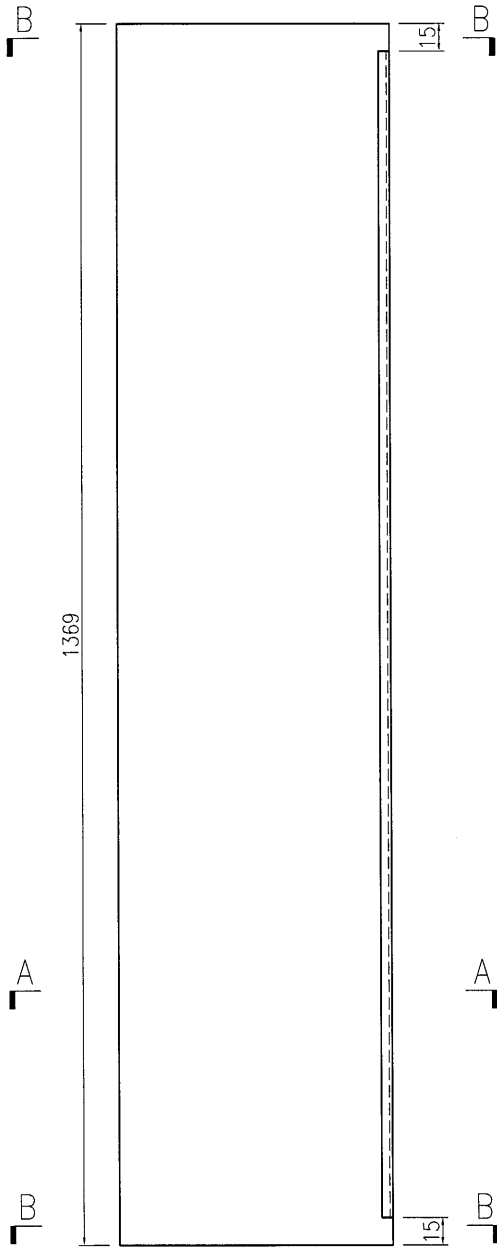
項目經理簽署：

Handwritten signatures of Eddie and Project Manager.

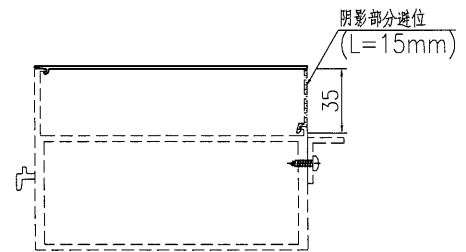

美特鋁質 有限公司
 MIDI Aluminium Fabricator Ltd.

产品编号	L(MM)	数量	A	N	M	B	N1	M1	备注
		30							

工程號	J835	地盤	將軍澳66D平台
-----	------	----	----------



SECTION A-A

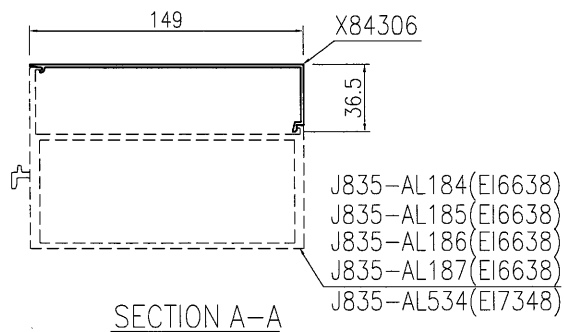
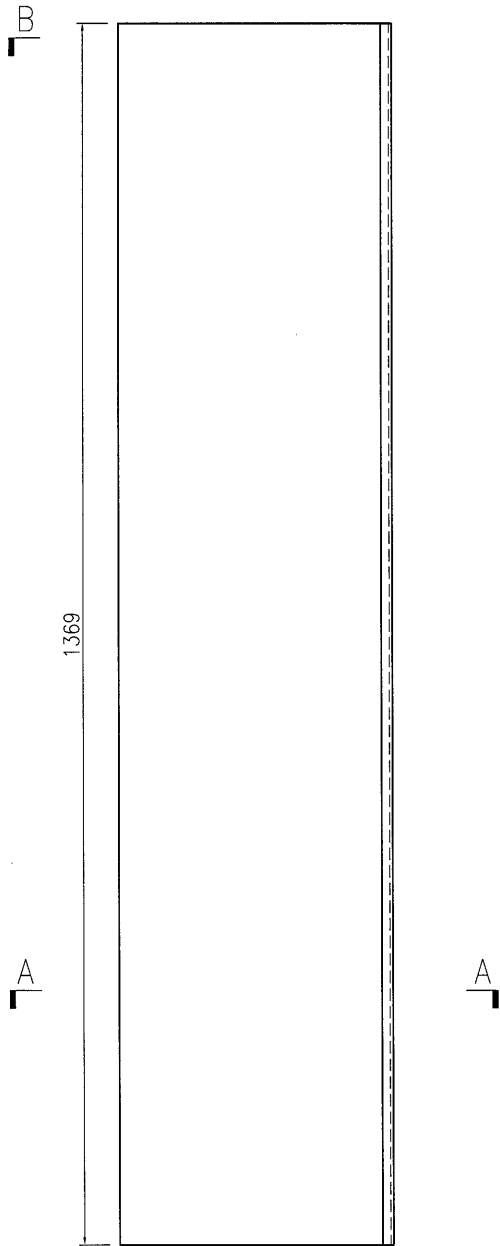


SECTION B-B

名稱	主橫蓋加工圖	制圖	曾建平	2017-01-02	修改			
材料	X84306	復核			日期			
顏色	PPG UCT515482XL(RY)-3 3 Coats 深灰色	批准			圖號	J835-AL655		

 美特鋁質 有限公司 MIDI Aluminium Fabricator Ltd.			
工程號	J835	地盤	將軍澳66D平台

产品编号	L(MM)	数量	A	N	M	B	N1	M1	备注
		62							

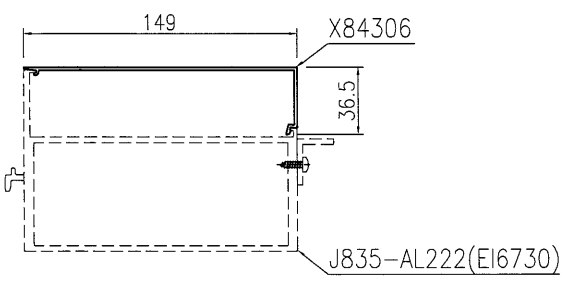
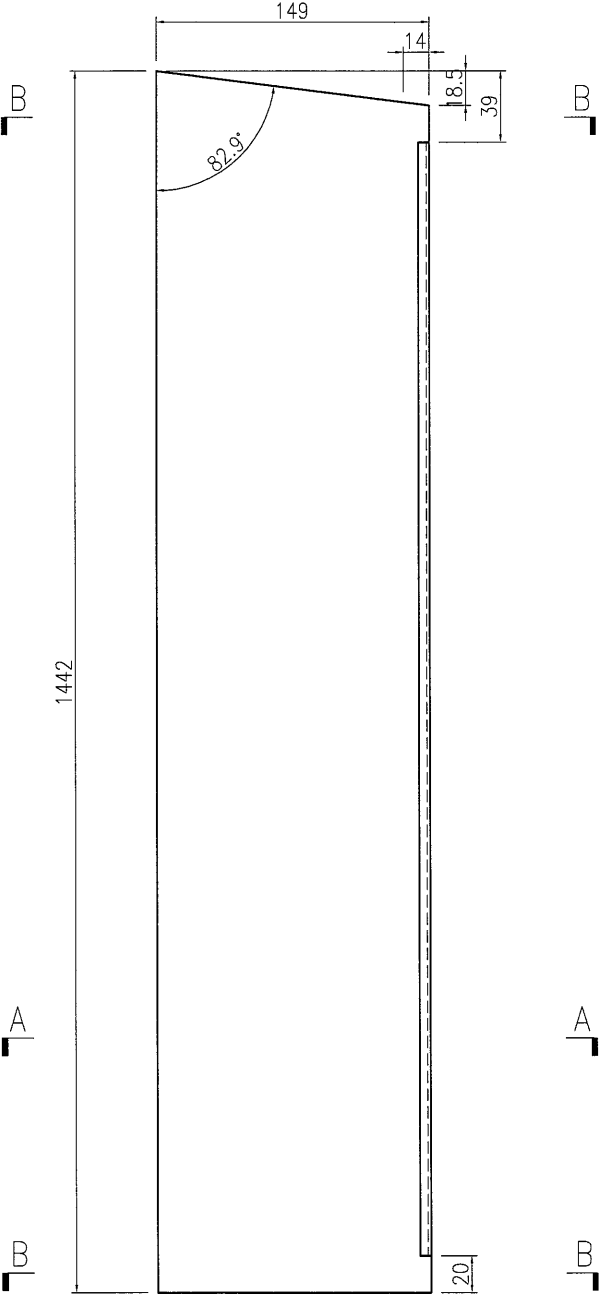


名稱	主橫蓋加工圖	制圖	曾建平	2017-01-02	修改			
材料	X84306	復核			日期			
顏色	PPG UCT515482XL(RY)-3 3 Coats 深灰色	批准			圖號	J835-AL656		

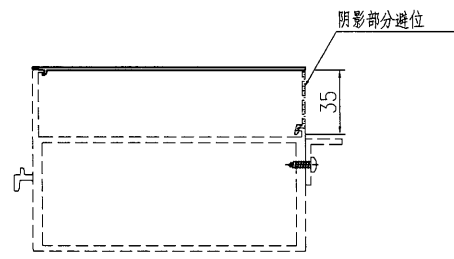

美特鋁質 有限公司
 MIDI Aluminium Fabricator Ltd.

工程號	J835	地盤	將軍澳66D平台
-----	------	----	----------

产品编号	L(MM)	数量	A	N	M	B	N1	M1	备注
		1							



SECTION A-A



SECTION B-B

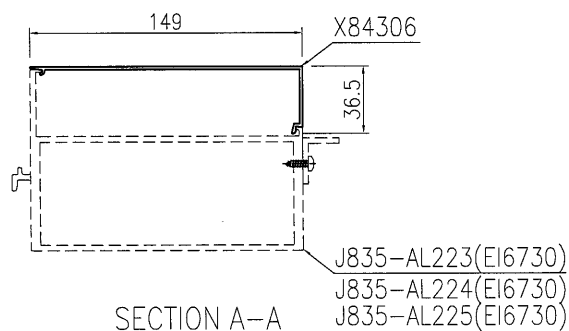
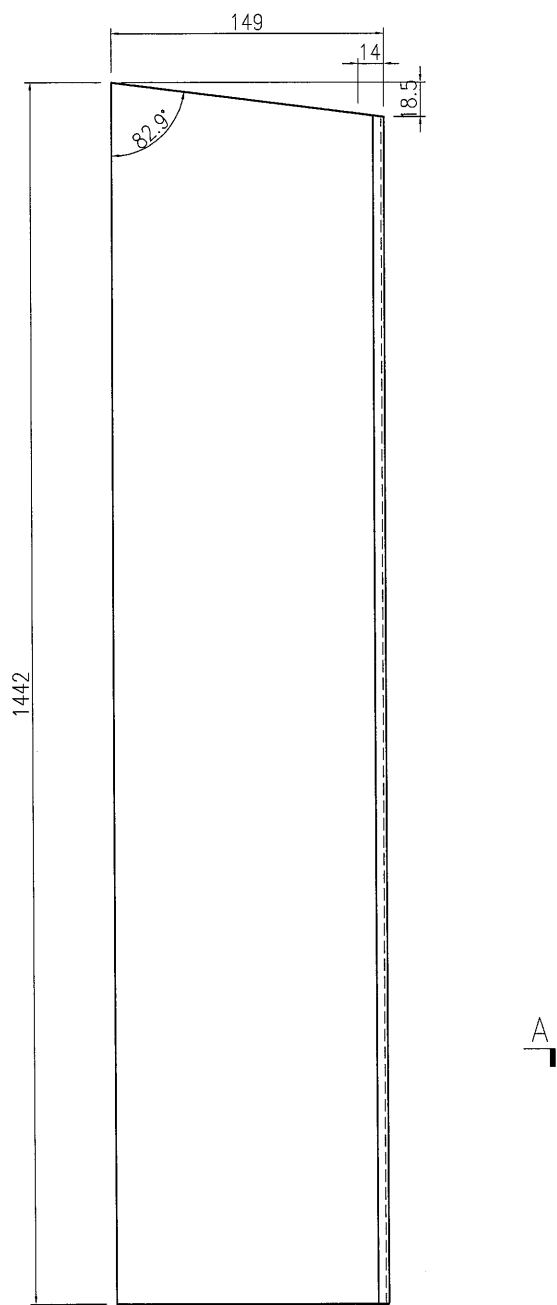
名稱	主橫蓋加工圖	制圖	曾建平	2017-06-08	修改			
材料	X84306	復核			日期			
顏色	PPG UCT515482XL(RY)-3 3 Coats 深灰色	批准			圖號	J835-AL657		



美特鋁質 有限公司
MIDI Aluminium Fabricator Ltd.

产品编号	L(MM)	数量	A	N	M	B	N1	M1	备注
		3							

工程號	J835	地盤	將軍澳66D平台
-----	------	----	----------

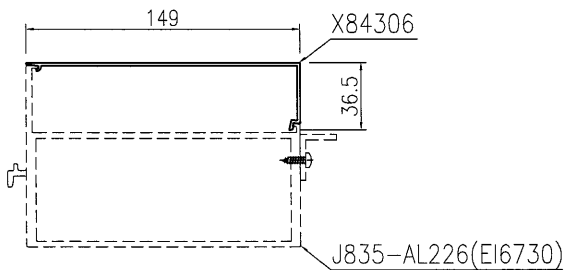
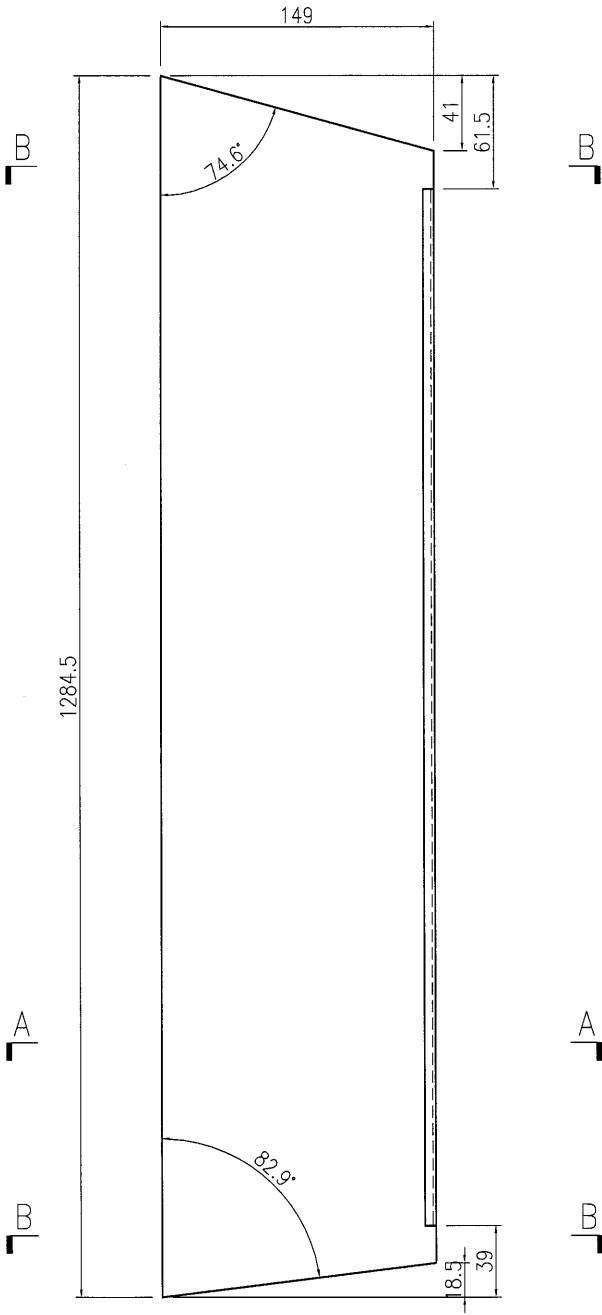


名稱	主橫蓋加工圖	制圖	曾建平	2017-06-08	修改			
材料	X84306	復核			日期			
顏色	PPG UCT515482XL(RY)-3 Coats 深灰色	批准			圖號	J835-AL658		

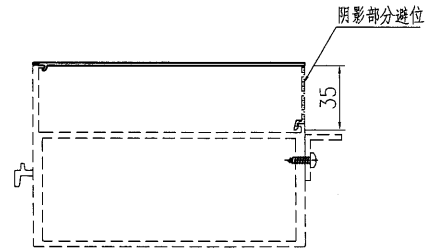

美特鋁質 有限公司
 MIDI Aluminium Fabricator Ltd.

工程號: J835 | 地盤: 將軍澳66D平台

产品编号	L(MM)	数量	A	N	M	B	N1	M1	备注
		1							



SECTION A-A



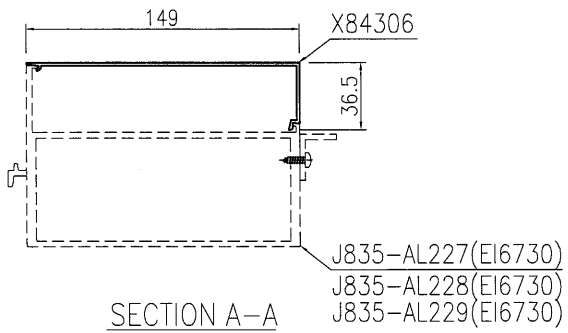
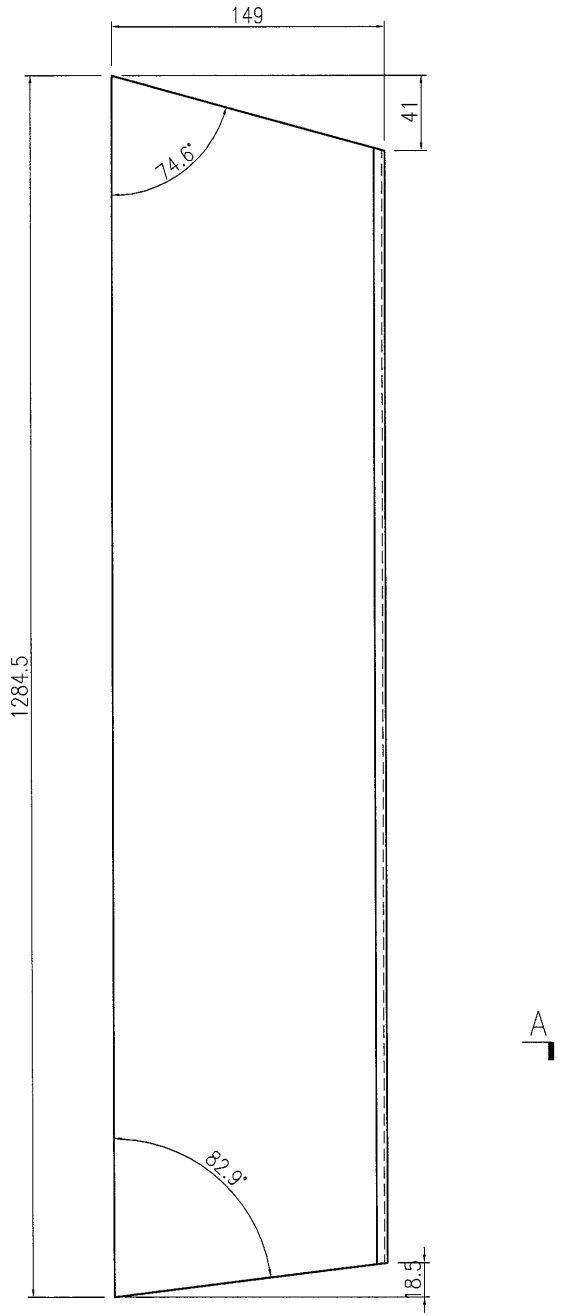
SECTION B-B

名稱	主橫蓋加工圖	制圖	曾建平	2017-06-08	修改			
材料	X84306	復核			日期			
顏色	PPG UCT515482XL(RY)-3 3 Coats 深灰色	批准			圖號	J835-AL659		


美特鋁質 有限公司
 MIDI Aluminium Fabricator Ltd.

工程號 J835 地盤 將軍澳66D平台

产品编号	L(MM)	数量	A	N	M	B	N1	M1	备注
		3							

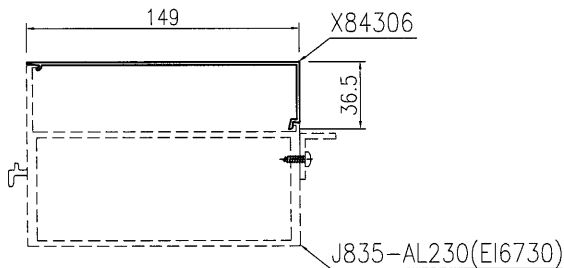
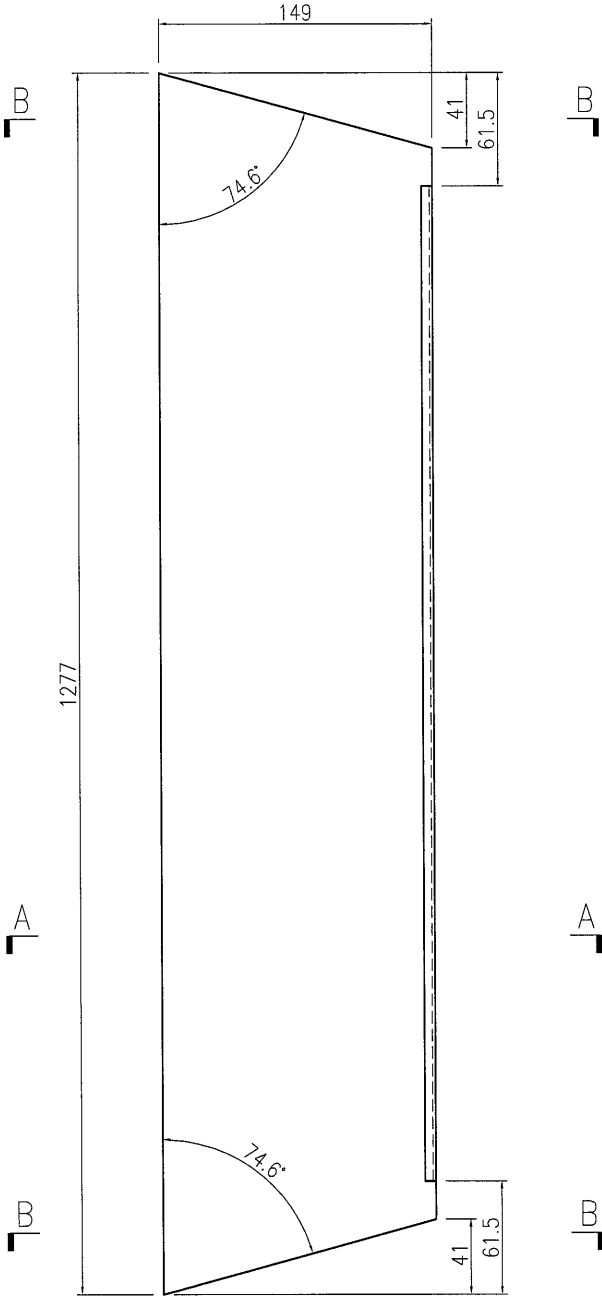


名稱	主橫蓋加工圖	制圖	曾建平	2017-06-08	修改			
材料	X84306	復核			日期			
顏色	PPG UCT515482XL(RY)-3 3 Coats 深灰色	批准			圖號	J835-AL660		

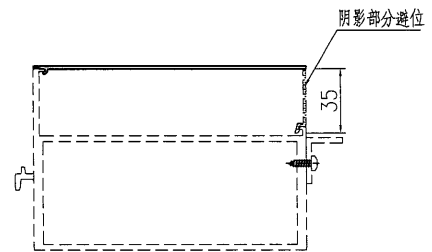
美特鋁質 有限公司
MIDI Aluminium Fabricator Ltd.

产品编号	L(MM)	数量	A	N	M	B	N1	M1	备注
		1							

工程號 J835 地盤 將軍澳66D平台



SECTION A-A



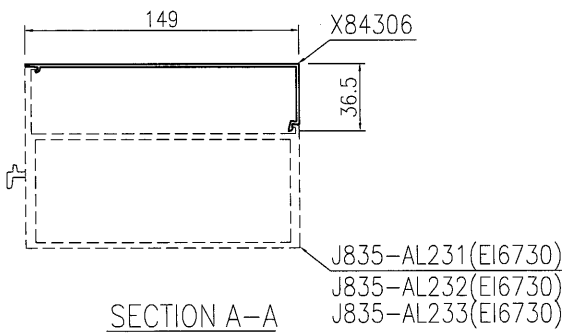
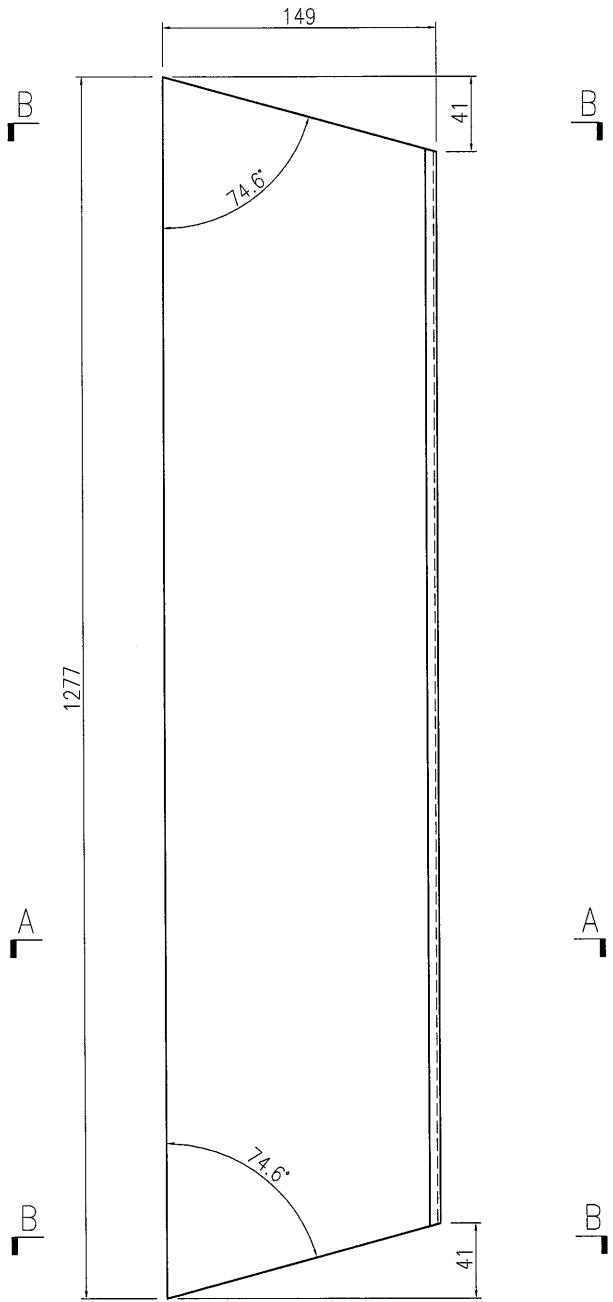
SECTION B-B

名稱	主橫蓋加工圖	制圖	曾建平	2017-06-08	修改			
材料	X84306	復核			日期			
顏色	PPG UCT515482XL(RY)-3 3 Coats 深灰色	批准			圖號	J835-AL661		

美特鋁質 有限公司
MIDI Aluminium Fabricator Ltd.

工程號: J835 | 地盤: 將軍澳66D平台

产品编号	L(MM)	数量	A	N	M	B	N1	M1	备注
		3							



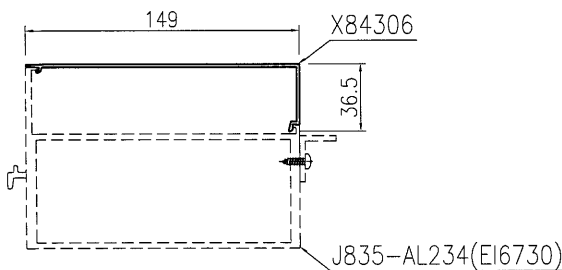
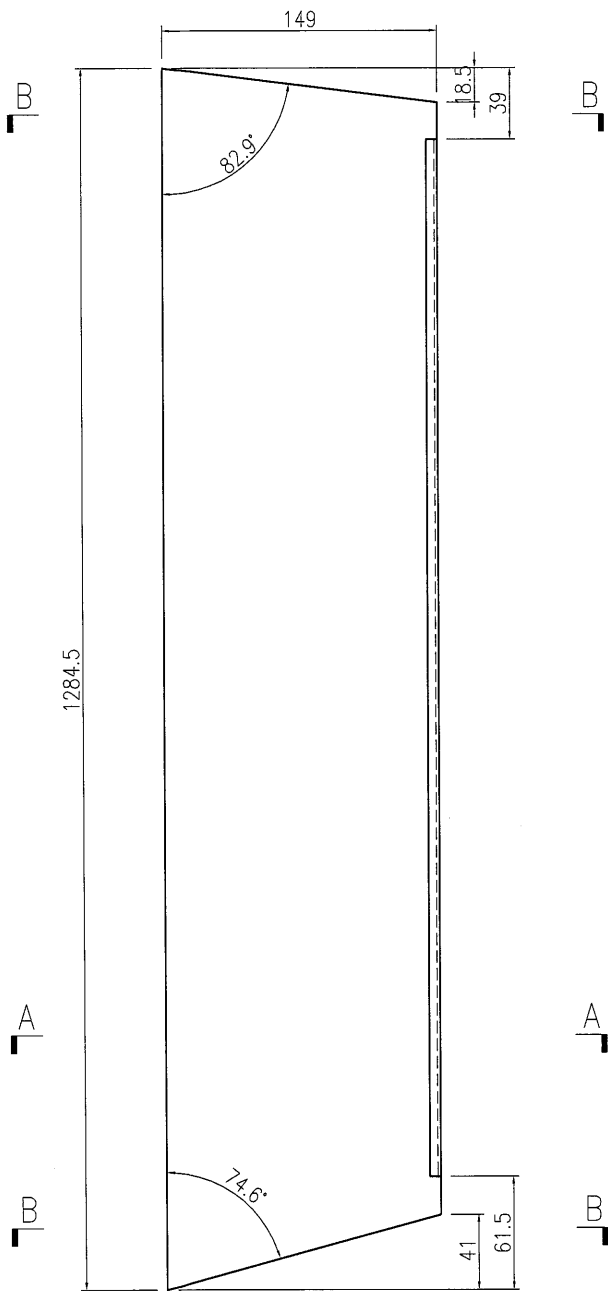
名稱	主橫蓋加工圖	制圖	曾建平	2017-06-08	修改			
材料	X84306	復核			日期			
顏色	PPG UCT515482XL(RY)-3 3 Coats 深灰色	批准			圖號	J835-AL662		



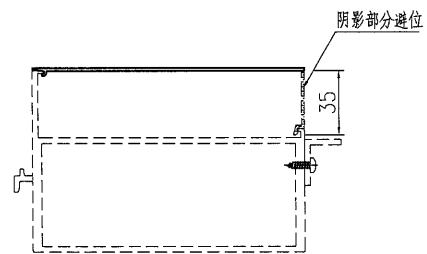
美特鋁質 有限公司
MIDI Aluminium Fabricator Ltd.

产品编号	L(MM)	数量	A	N	M	B	N1	M1	备注
		1							

工程號 J835 地盤 將軍澳66D平台



SECTION A-A



SECTION B-B

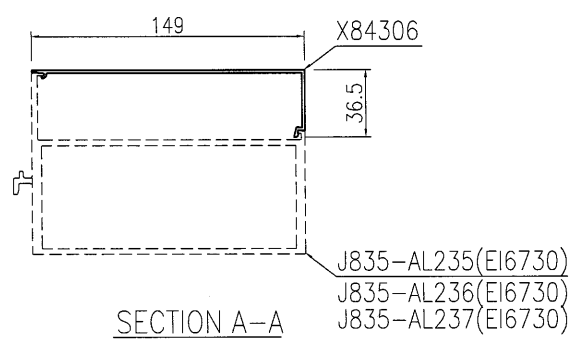
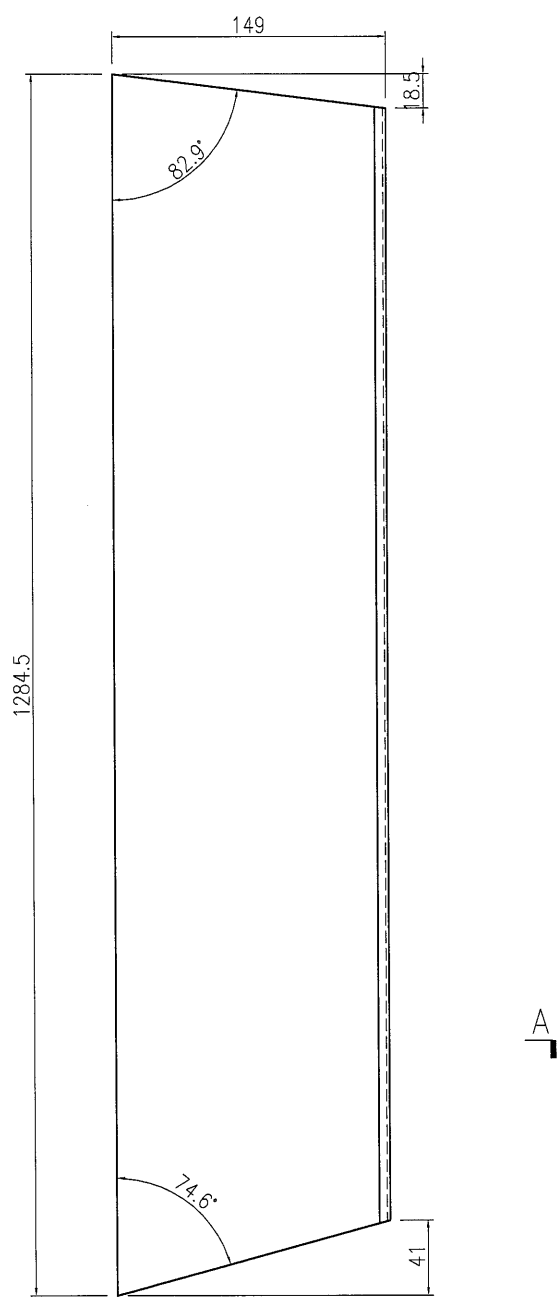
名稱	主橫蓋加工圖	制圖	曾建平	2017-06-08	修改			
材料	X84306	復核			日期			
顏色	PPG UCT515482XL(RY)-3 3 Coats 深灰色	批准			圖號	J835-AL663		



美特鋁質 有限公司
MIDI Aluminium Fabricator Ltd.

产品编号	L(MM)	数量	A	N	M	B	N1	M1	备注
		3							

工程號	J835	地盤	將軍澳66D平台
-----	------	----	----------



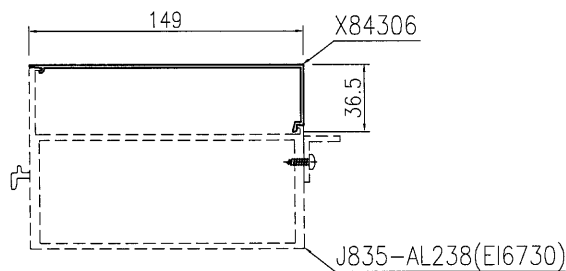
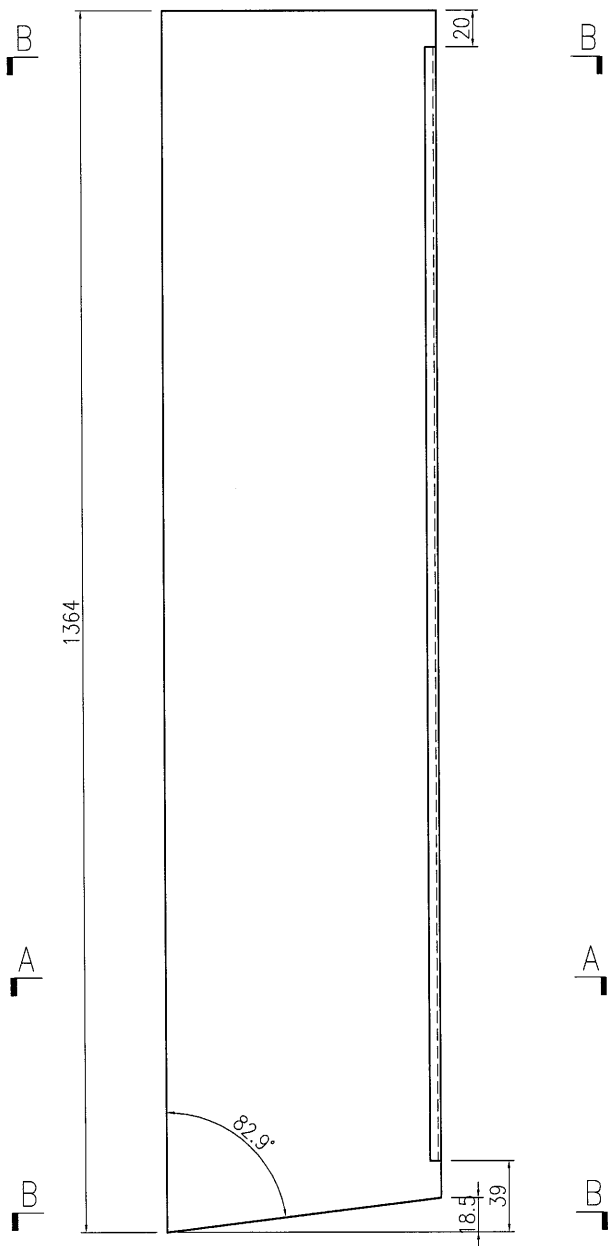
名稱	主橫蓋加工圖	制圖	曾建平	2017-06-08	修改			
材料	X84306	復核			日期			
顏色	PPG UCT515482XL(RY)-3 3 Coats 霧粉	批准			圖號	J835-AL664		



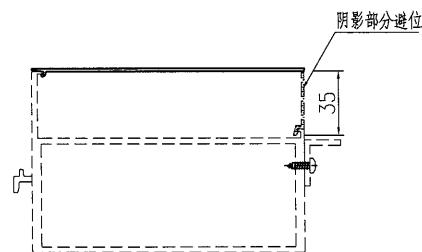
美特鋁質 有限公司
MIDI Aluminium Fabricator Ltd.

产品编号	L(MM)	数量	A	N	M	B	N1	M1	备注
		1							

工程號 J835 地盤 將軍澳66D平台



SECTION A-A



SECTION B-B

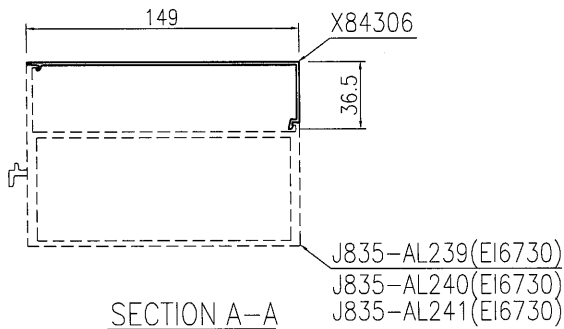
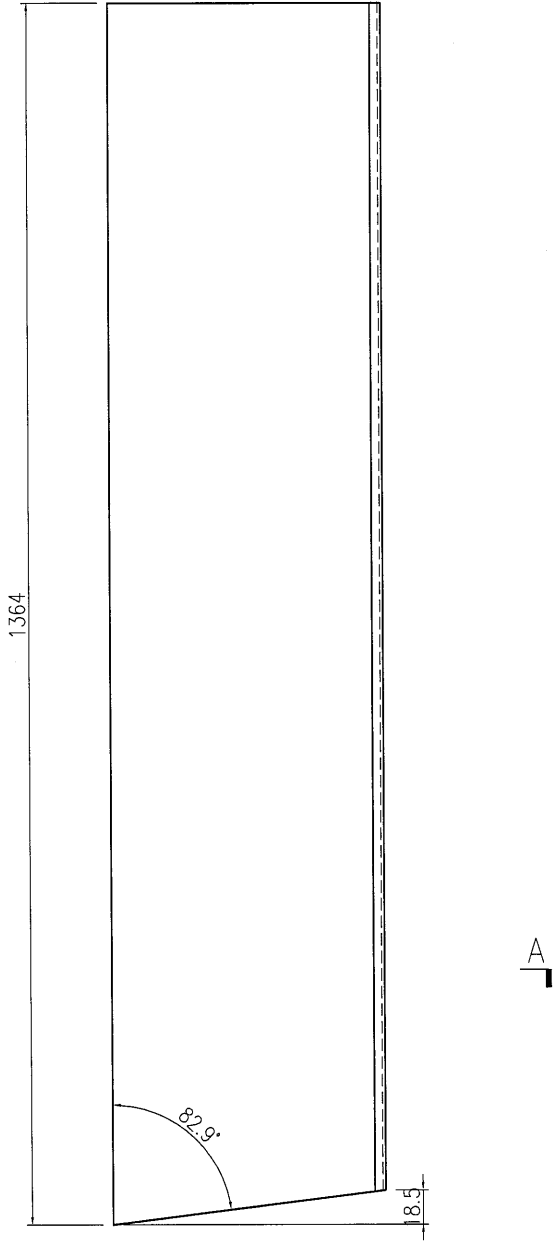
名稱	主橫蓋加工圖	制圖	曾建平	2017-06-08	修改			
材料	X84306	復核			日期			
顏色	PPG UCT515482XL(RY)-3 3 Coats 深灰色	批准			圖號	J835-AL665		



美特鋁質 有限公司
MIDI Aluminium Fabricator Ltd.

产品编号	L(MM)	数量	A	N	M	B	N1	M1	备注
		3							

工程號	J835	地盤	將軍澳66D平台
-----	------	----	----------

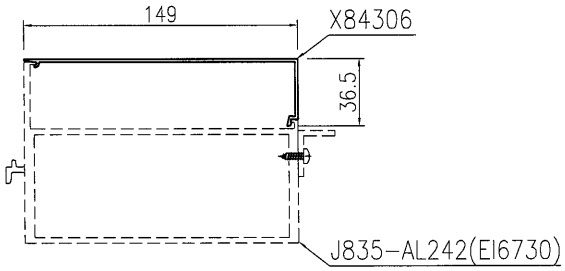
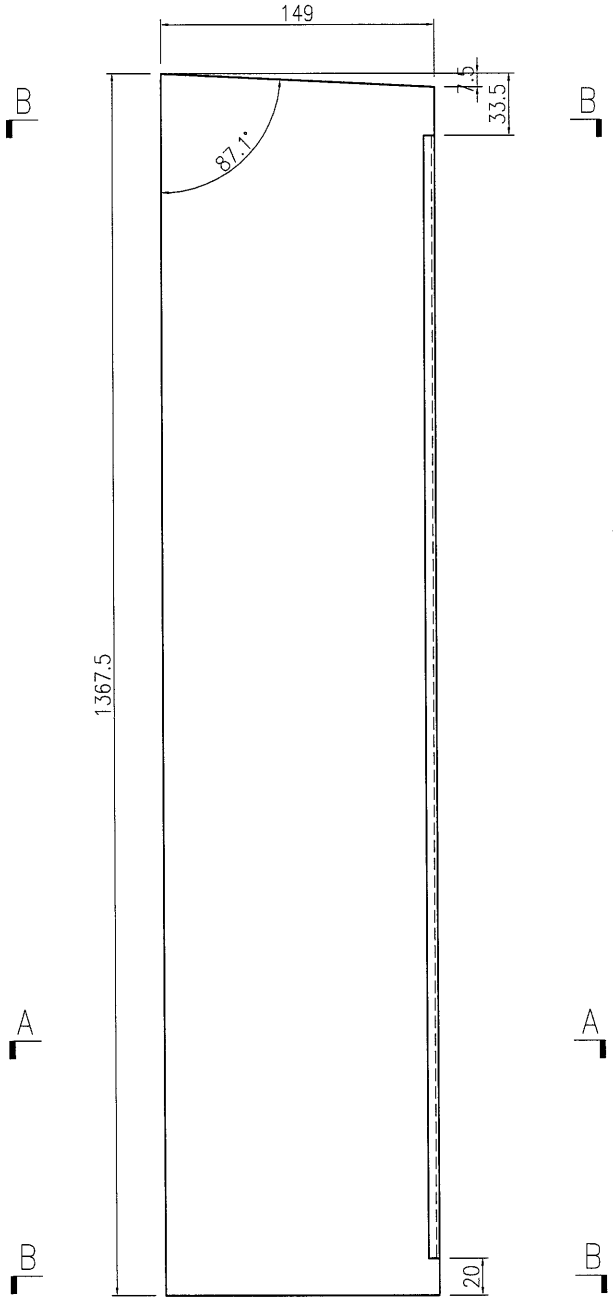


名稱	主橫蓋加工圖	制圖	曾建平	2017-06-08	修改			
材料	X84306	復核			日期			
顏色	PPG UCT515482XL(RY)-3 3 Coats 深灰	批准			圖號	J835-AL666		

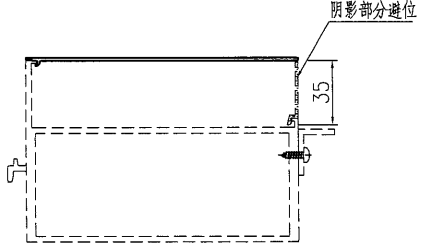
美特鋁質 有限公司
MIDI Aluminium Fabricator Ltd.

产品编号	L(MM)	数量	A	N	M	B	N1	M1	备注
		1							

工程號 J835 地盤 將軍澳66D平台



SECTION A-A



SECTION B-B

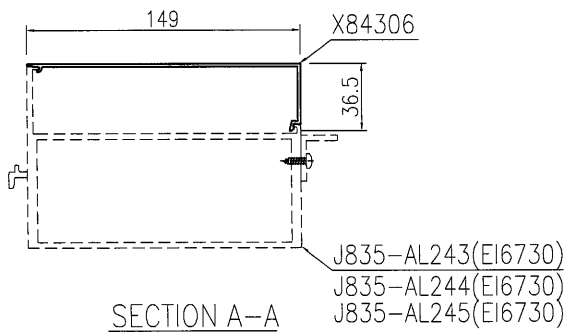
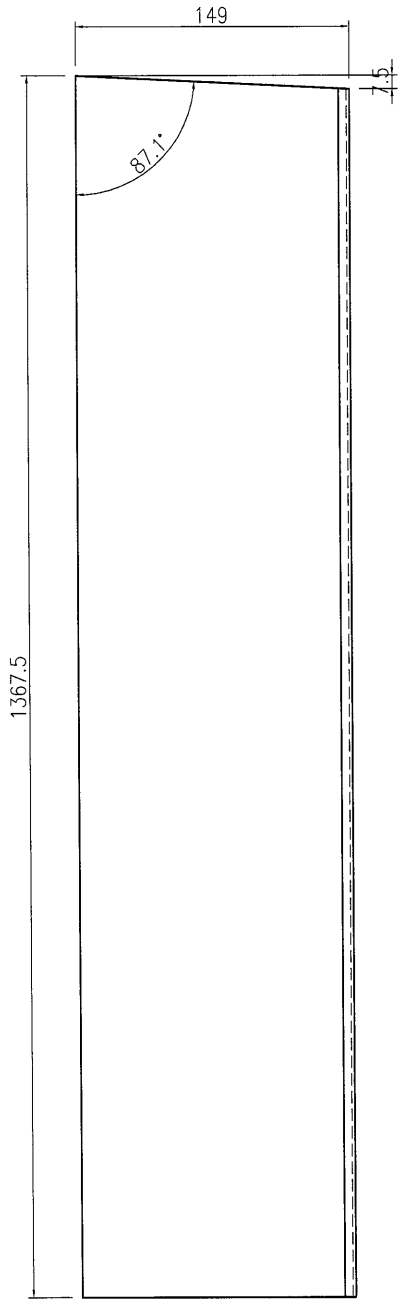
名稱	主橫蓋加工圖	制圖	曾建平	2017-06-08	修改			
材料	X84306	復核			日期			
顏色	PPG UCT515482XL(RY)-3 3 Coats 霧灰	批准			圖號	J835-AL667		



美特鋁質 有限公司
MIDI Aluminium Fabricator Ltd.

产品编号	L(MM)	数量	A	N	M	B	N1	M1	备注
		3							

工程號 J835 地盤 將軍澳66D平台



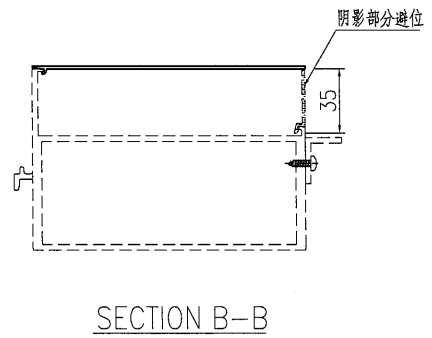
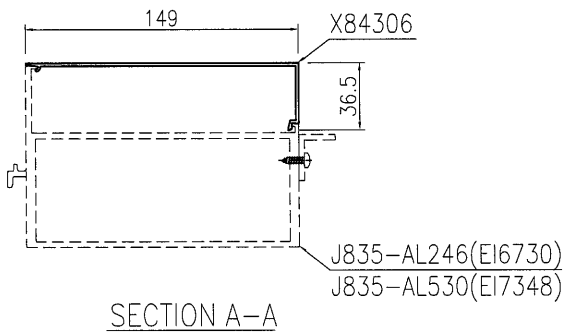
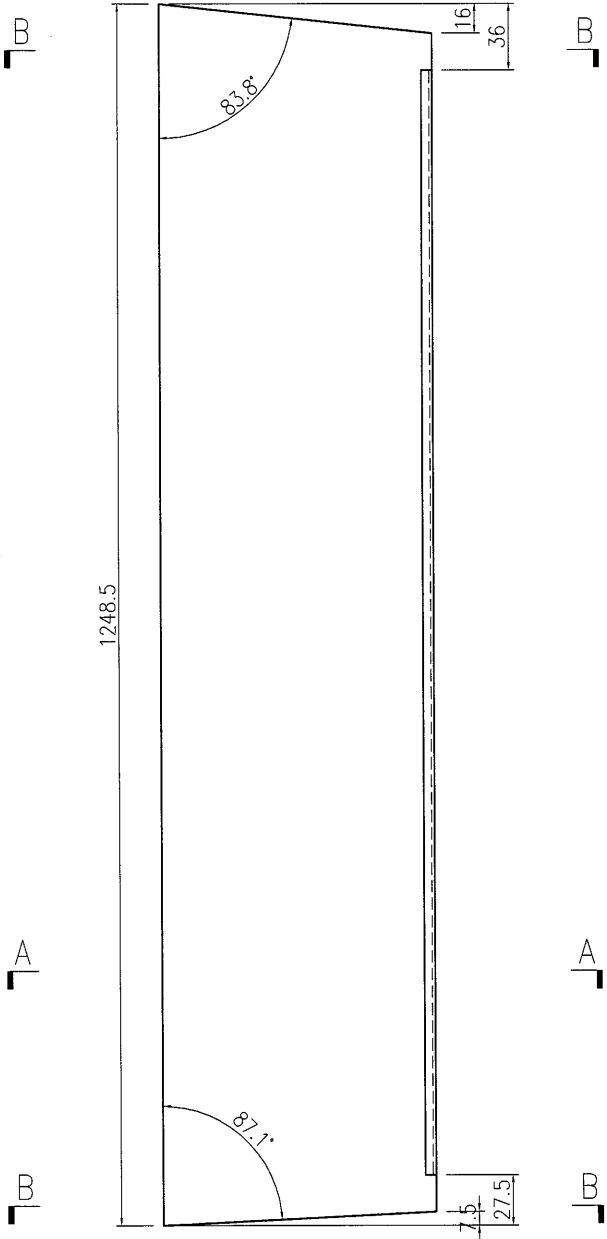
名稱	主橫蓋加工圖	制圖	曾建平	2017-06-08	修改			
材料	X84306	復核			日期			
顏色	PPG UCT515482XL(RY)-3 3 Coats 深灰	批准			圖號	J835-AL668		



美特鋁質 有限公司
MIDI Aluminium Fabricator Ltd.

产品编号	L(MM)	数量	A	N	M	B	N1	M1	备注
		2							

工程號	J835	地盤	將軍澳66D平台
-----	------	----	----------

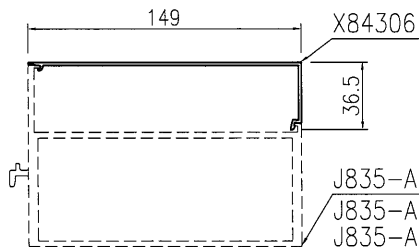
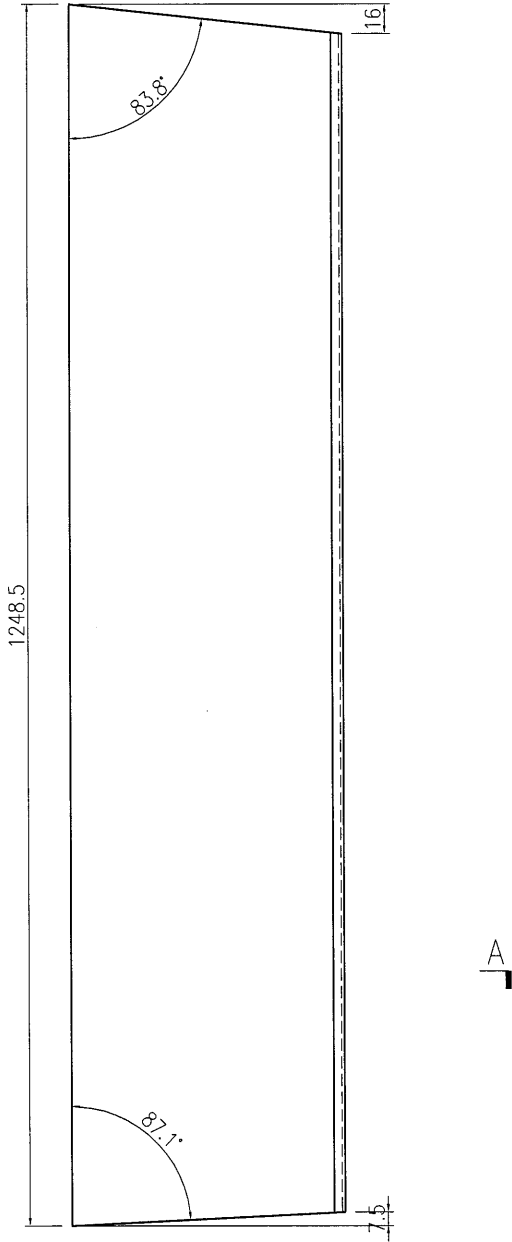


名稱	主橫蓋加工圖	制圖	曾建平	2017-06-08	修改			
材料	X84306	復核			日期			
顏色	PPG UCT515482XL(RY)-3 3 Coats 深灰色	批准			圖號	J835-AL669		

 美特鋁質 有限公司
MIDI Aluminium Fabricator Ltd.

产品编号	L(MM)	数量	A	N	M	B	N1	M1	备注
		6							

工程號	J835	地盤	將軍澳66D平台
-----	------	----	----------



- J835-AL247(EI6730)
- J835-AL248(EI6730)
- J835-AL249(EI6730)
- J835-AL531(EI7348)
- J835-AL532(EI7348)
- J835-AL533(EI7348)

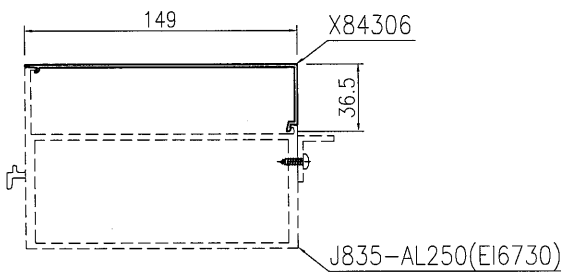
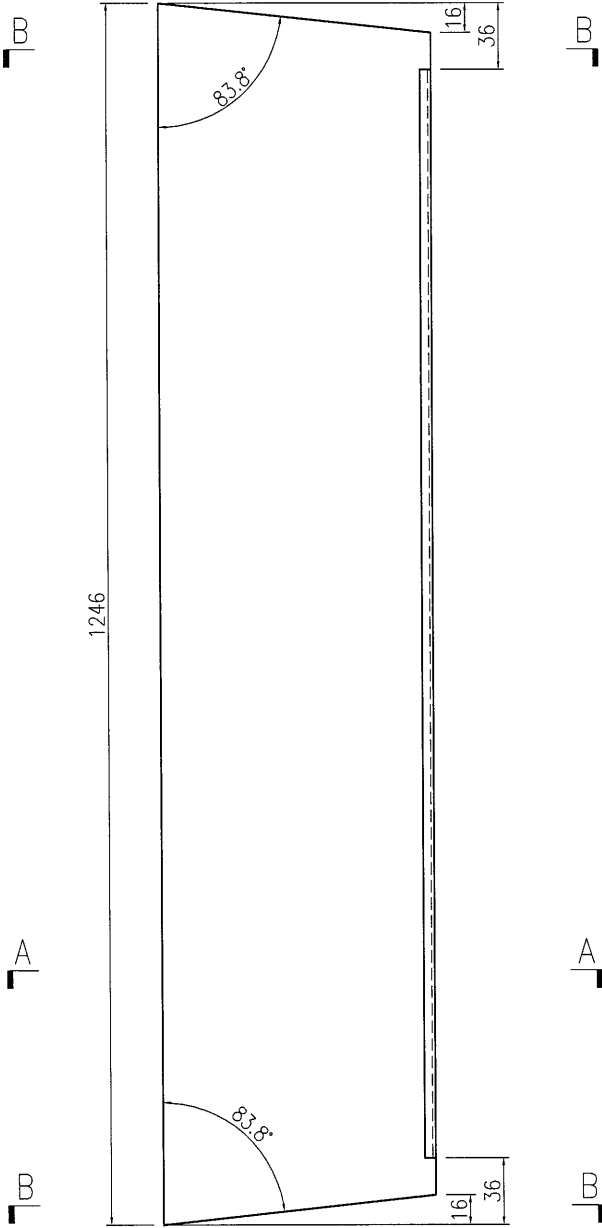
SECTION A-A

名稱	主橫蓋加工圖	制圖	曾建平	2017-06-08	修改			
材料	X84306	復核			日期			
顏色	PPG UCT515482XL(RY)-3 J Coats 深灰	批准			圖號	J835-AL670		

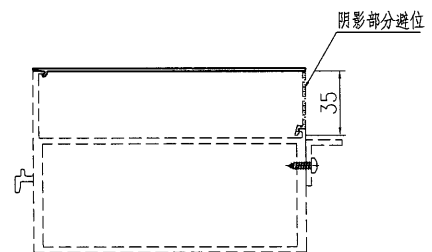
美特鋁質 有限公司
MIDI Aluminium Fabricator Ltd.

产品编号	L(MM)	数量	A	N	M	B	N1	M1	备注
		2							

工程號 J835 地盤 將軍澳66D平台



SECTION A-A

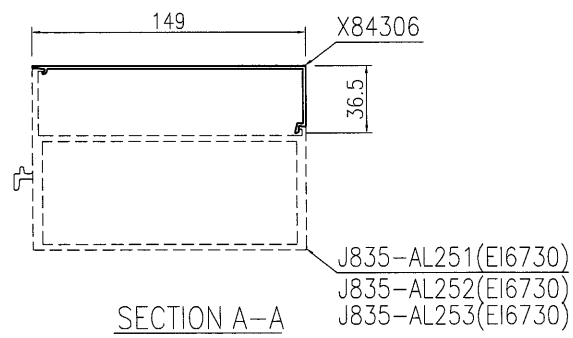
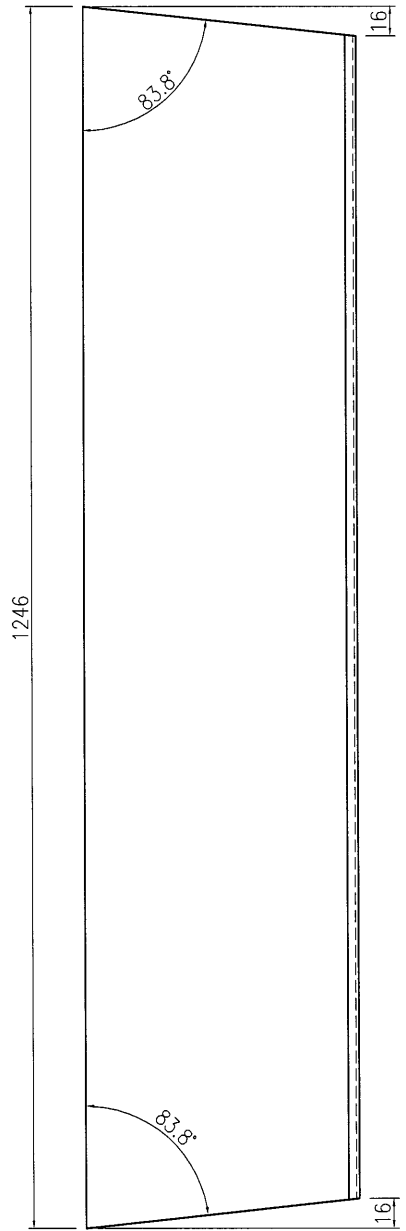


SECTION B-B

名稱	主橫蓋加工圖	制圖	曾建平	2017-06-08	修改			
材料	X84306	復核			日期			
顏色	PPG UCT515482XL(RY)-3 3 Coats 深灰色	批准			圖號	J835-AL671		

 美特鋁質 有限公司 MIDI Aluminium Fabricator Ltd.			
工程號	J835	地盤	將軍澳66D平台

产品编号	L(MM)	数量	A	N	M	B	N1	M1	备注
		6							

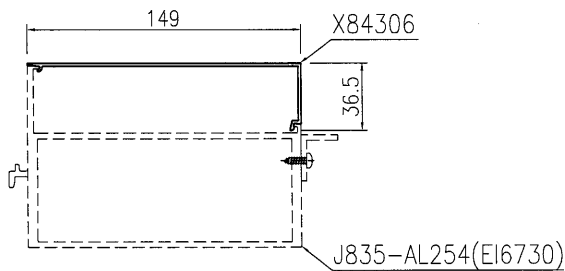
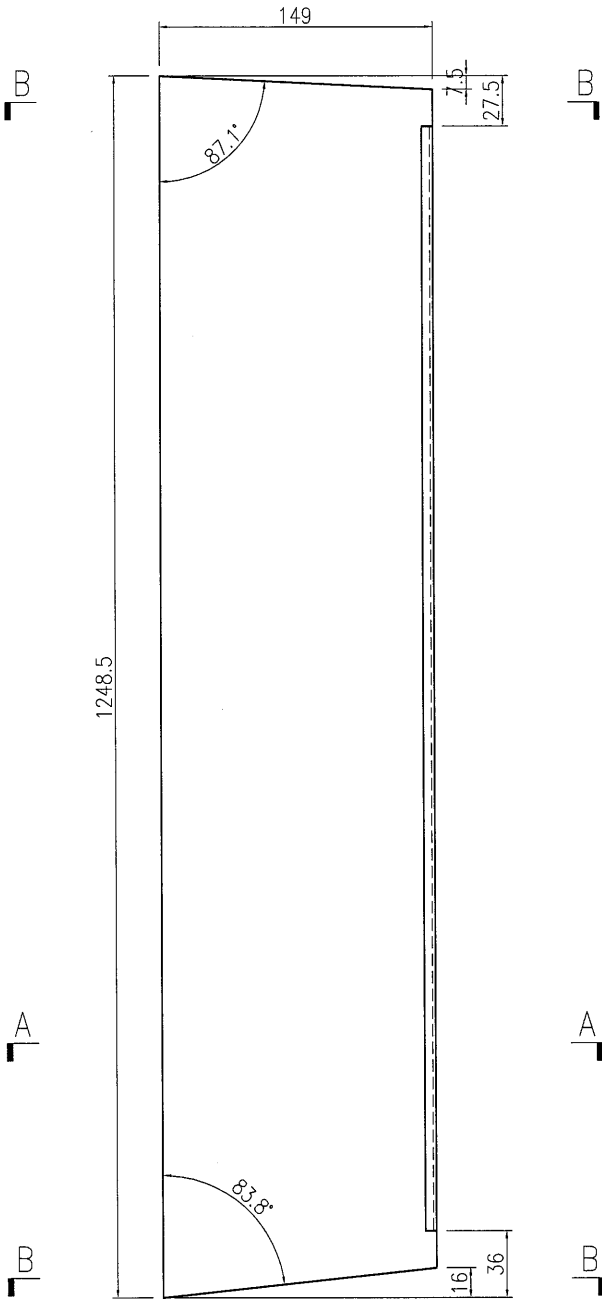


名稱	主橫蓋加工圖	制圖	曾建平	2017-06-08	修改			
材料	X84306	復核			日期			
顏色	PPG UCT515482XL(RY)-3 3 Coats 深灰色	批准			圖號	J835-AL672		

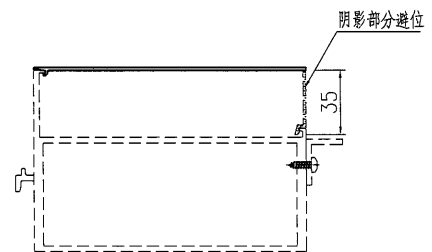
美特鋁質 有限公司
MIDI Aluminium Fabricator Ltd.

产品编号	L(MM)	数量	A	N	M	B	N1	M1	备注
		1							

工程號 J835 地盤 將軍澳66D平台



SECTION A-A



SECTION B-B

名稱	主橫蓋加工圖	制圖	曾建平	2017-06-08	修改			
材料	X84306	復核			日期			
顏色	PPG UCT515482XL(RY)-3 3 Coats 深灰色	批准			圖號	J835-AL673		

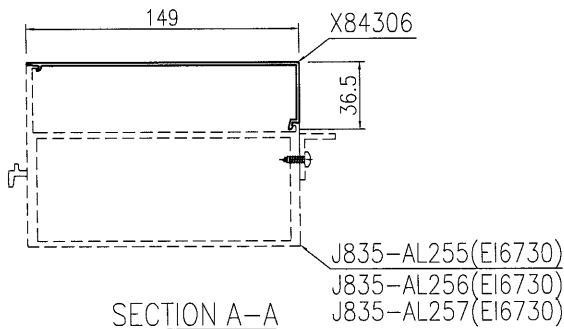
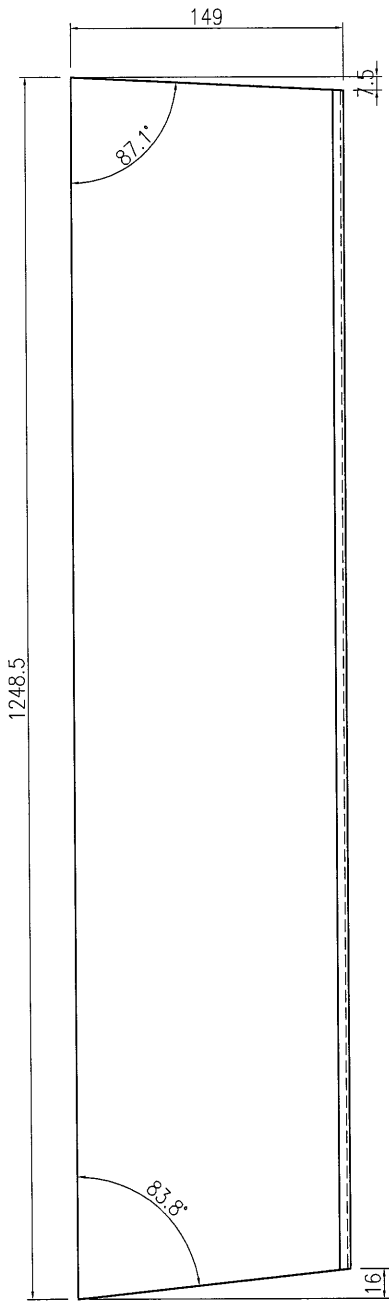


美特鋁質 有限公司
MIDI Aluminium Fabricator Ltd.

产品编号	L(MM)	数量	A	N	M	B	N1	M1	备注
------	-------	----	---	---	---	---	----	----	----

3

工程號	J835	地盤	將軍澳66D平台
-----	------	----	----------

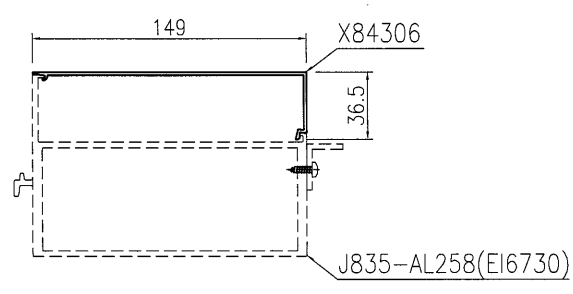
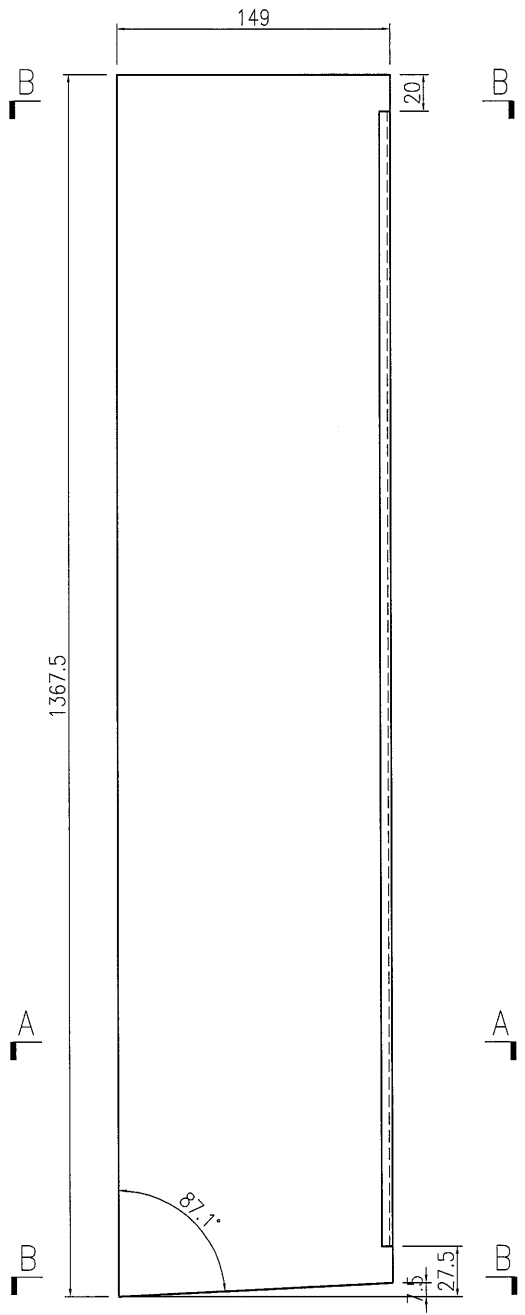


名稱	主橫蓋加工圖	制圖	曾建平	2017-06-08	修改			
材料	X84306	復核			日期			
顏色	PPG UCT515482XL(RY)-3 3 Coats 漆	批准			圖號	J835-AL674		

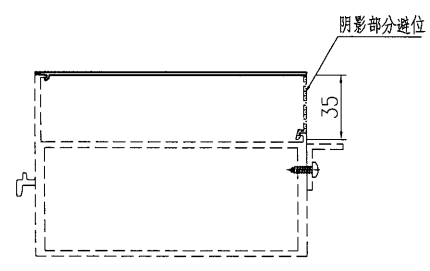

美特鋁質 有限公司
 MIDI Aluminium Fabricator Ltd.

工程號	J835	地盤	將軍澳66D平台
-----	------	----	----------

产品编号	L(MM)	数量	A	N	M	B	N1	M1	备注
		1							



SECTION A-A



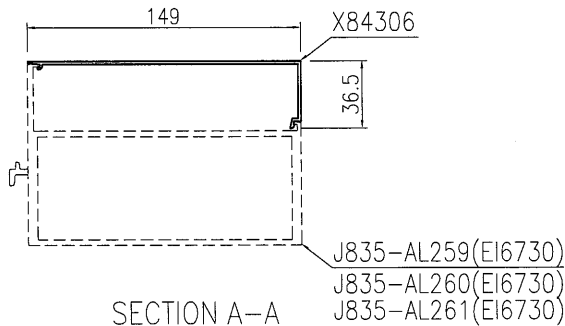
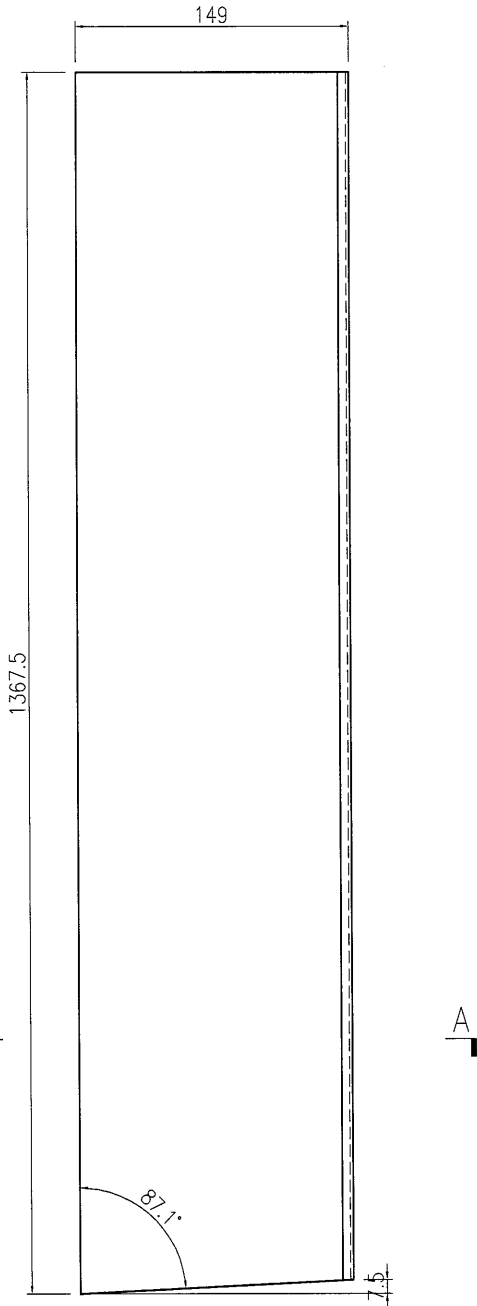
SECTION B-B

名稱	主橫蓋加工圖	制圖	曾建平	2017-06-08	修改			
材料	X84306	復核			日期			
顏色	PPG UCT515482XL(RY)-3 3 Coats 深灰色	批准			圖號	J835-AL675		

 美特鋁質 有限公司
MIDI Aluminium Fabricator Ltd.

产品编号	L(MM)	数量	A	N	M	B	N1	M1	备注
		3							

工程號 J835 地盤 將軍澳66D平台



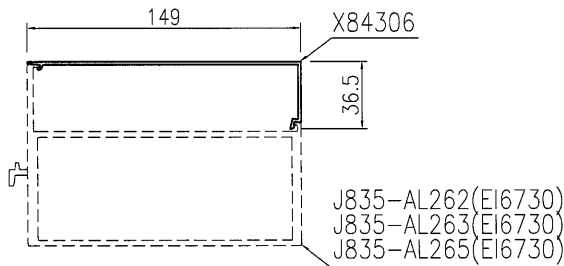
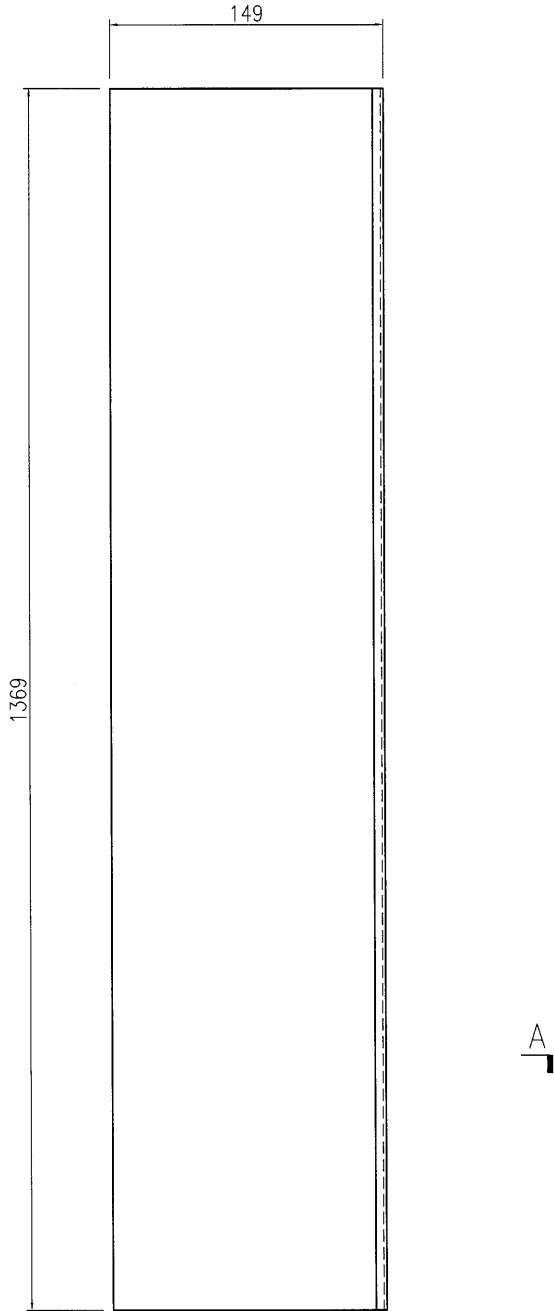
名稱	主橫蓋加工圖	制圖	曾建平	2017-06-08	修改			
材料	X84306	復核			日期			
顏色	PPG UCT515482XL(RY)-3 3 Coats 深灰色	批准			圖號	J835-AL676		



美特鋁質 有限公司
MIDI Aluminium Fabricator Ltd.

产品编号	L(MM)	数量	A	N	M	B	N1	M1	备注
		15							

工程號	J835	地盤	將軍澳66D平台
-----	------	----	----------



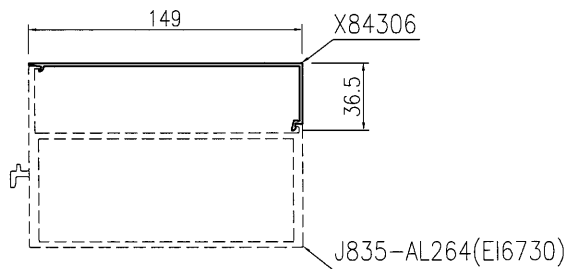
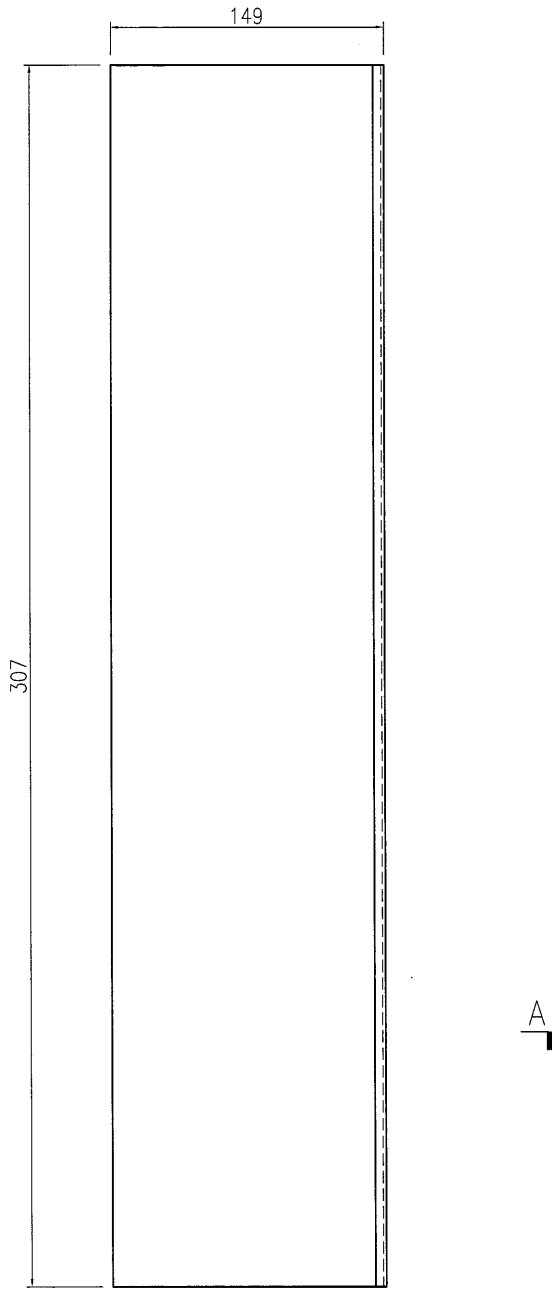
SECTION A-A

名稱	主橫蓋加工圖	制圖	曾建平	2017-06-08	修改			
材料	X84306	復核			日期			
顏色	PPG UCT515482XL(RY)-3 3 Coats 深灰色	批准			圖號	J835-AL677		


美特鋁質 有限公司
 MIDI Aluminium Fabricator Ltd.

工程號	J835	地盤	將軍澳66D平台
-----	------	----	----------

产品编号	L(MM)	数量	A	N	M	B	N1	M1	备注
		4							



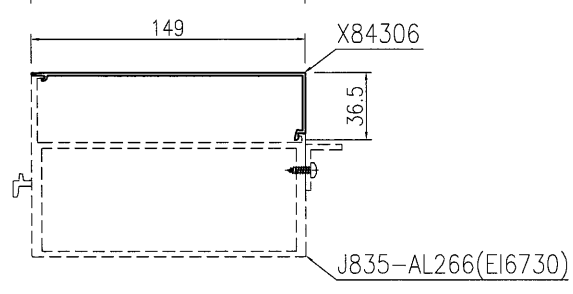
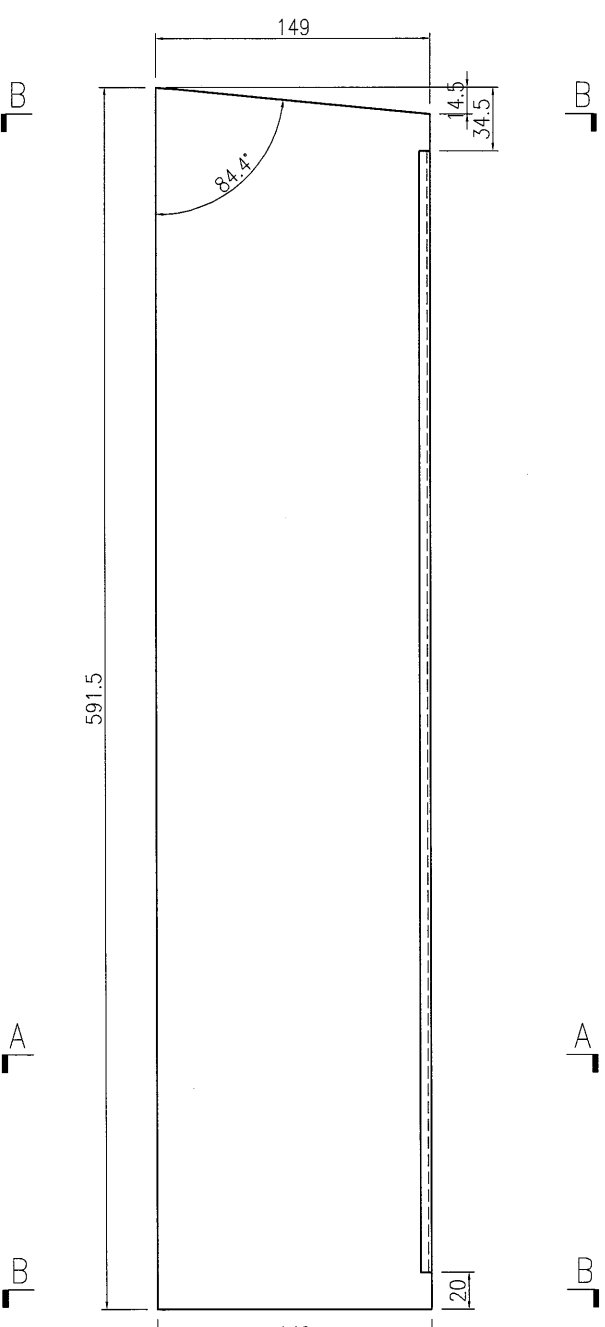
SECTION A-A

名稱	主橫蓋加工圖	制圖	曾建平	2017-06-08	修改			
材料	X84306	復核			日期			
顏色	PPG UCT515482XL(RY)-3 3 Coats 深灰色	批准			圖號	J835-AL678		

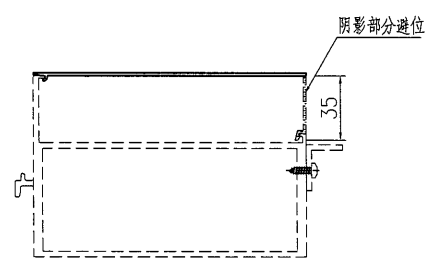
美特鋁質 有限公司
MIDI Aluminium Fabricator Ltd.

工程號	J835	地盤	將軍澳66D平台
-----	------	----	----------

产品编号	L(MM)	数量	A	N	M	B	N1	M1	备注
		1							



SECTION A-A



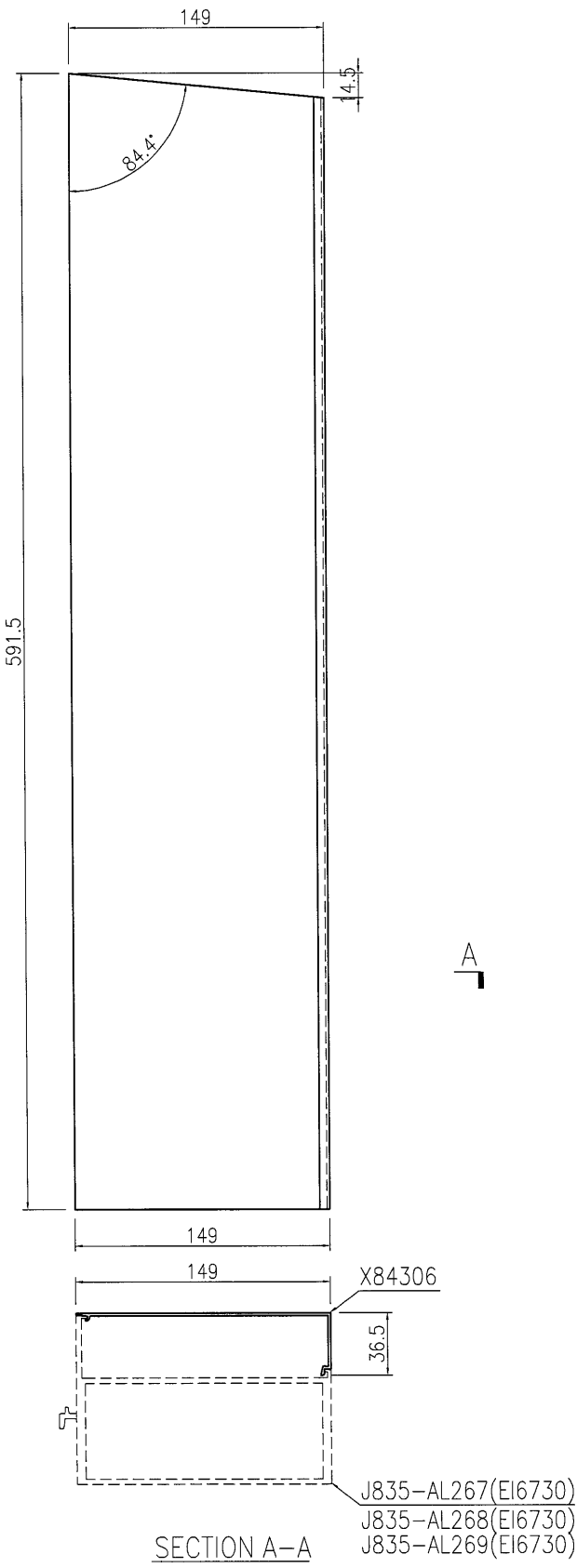
SECTION B-B

名稱	主橫蓋加工圖	制圖	曾建平	2017-06-08	修改			
材料	X84306	復核			日期			
顏色	PPG UCT515482XL(RY)-3 3 Coats 深灰色	批准			圖號	J835-AL679		


美特鋁質 有限公司
 MIDI Aluminium Fabricator Ltd.

产品编号	L(MM)	数量	A	N	M	B	N1	M1	备注
		3							

工程號	J835	地盤	將軍澳66D平台
-----	------	----	----------



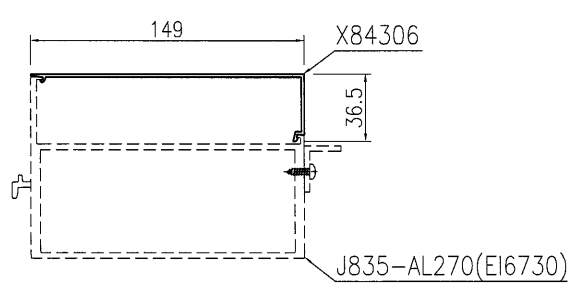
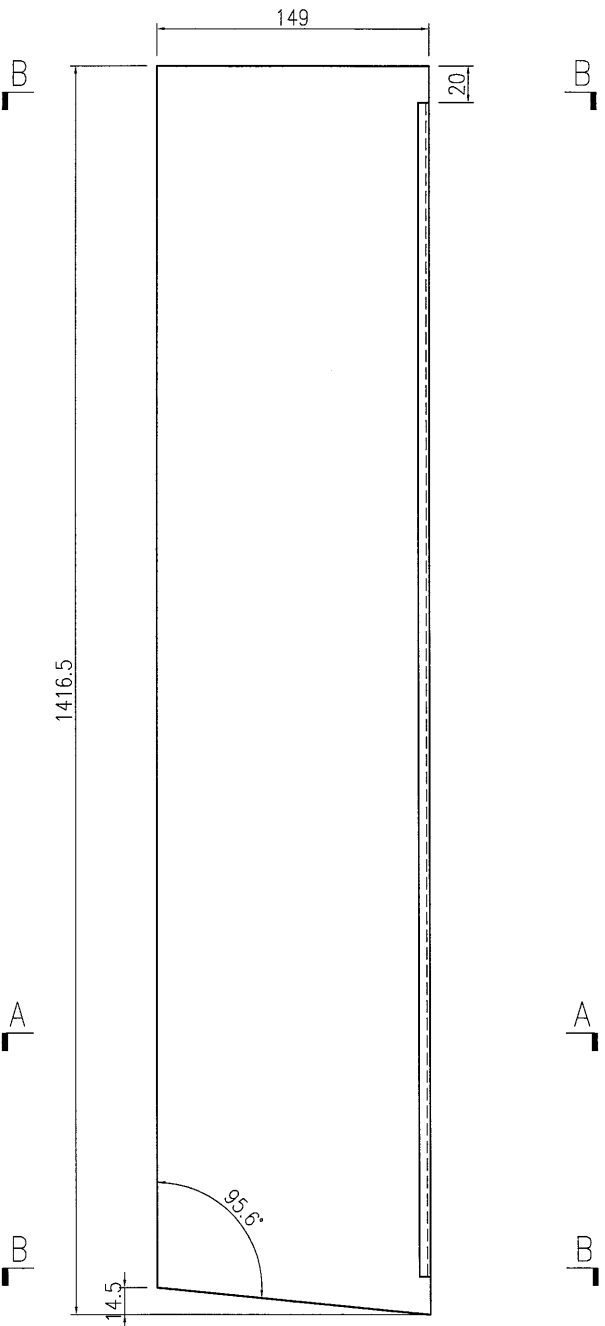
名稱	主橫蓋加工圖	制圖	曾建平	2017-06-08	修改			
材料	X84306	復核			日期			
顏色	PPG UCT515482XL(RY)-3 3 Coats 漆施	批准			圖號	J835-AL680		



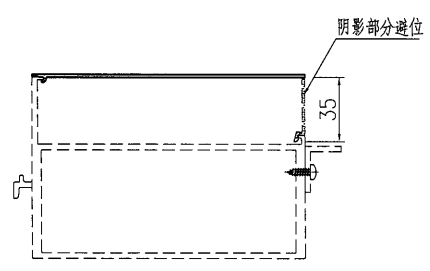
美特鋁質 有限公司
MIDI Aluminium Fabricator Ltd.

工程號	J835	地盤	將軍澳66D平台
-----	------	----	----------

产品编号	L(MM)	数量	A	N	M	B	N1	M1	备注
		1							



SECTION A-A

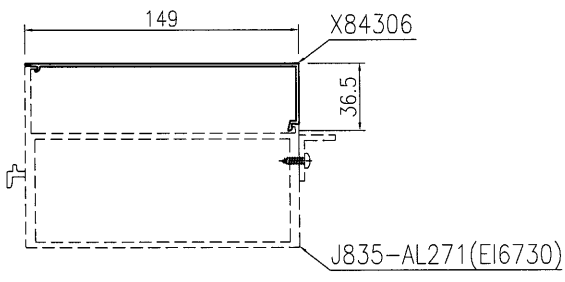
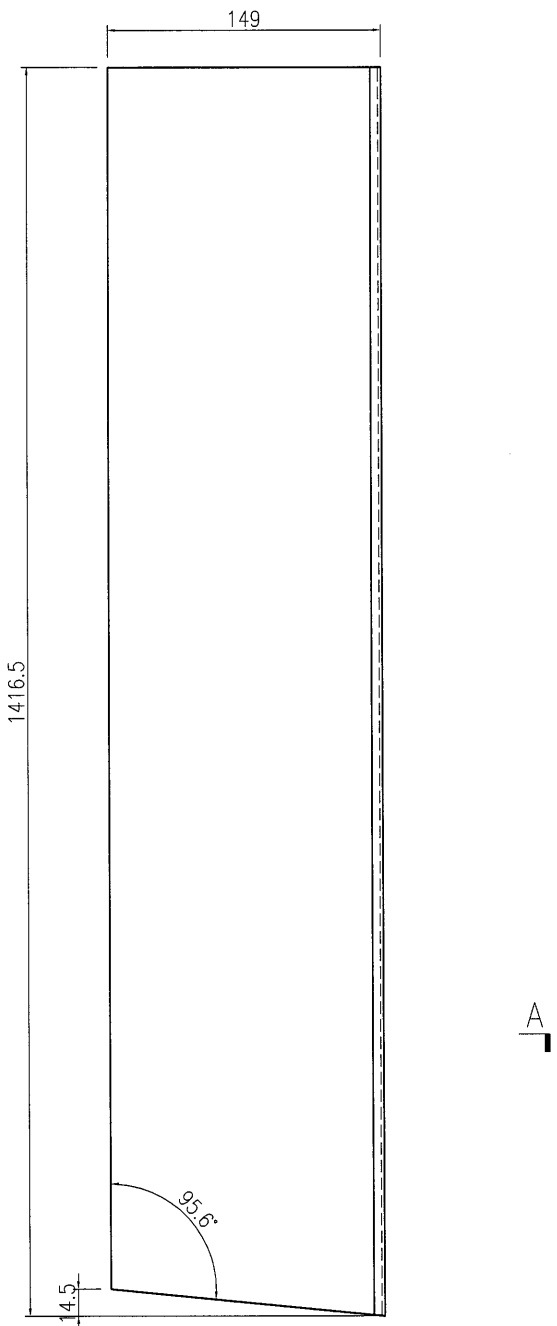


SECTION B-B

名稱	主橫蓋加工圖	制圖	曾建平	2017-06-08	修改			
材料	X84306	復核			日期			
顏色	PPG UCT515482XL(RY)-3 Coats 深灰色	批准			圖號	J835-AL681		

 美特鋁質 有限公司 MIDI Aluminium Fabricator Ltd.			
工程號	J835	地盤	將軍澳66D平台

产品编号	L(MM)	数量	A	N	M	B	N1	M1	备注
		1							



SECTION A-A

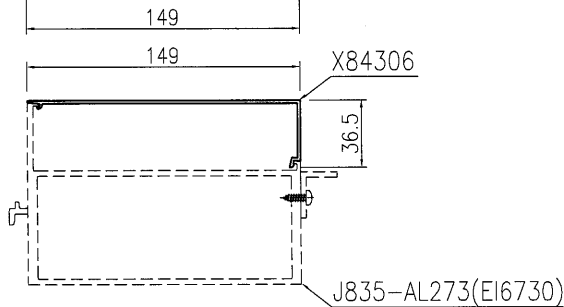
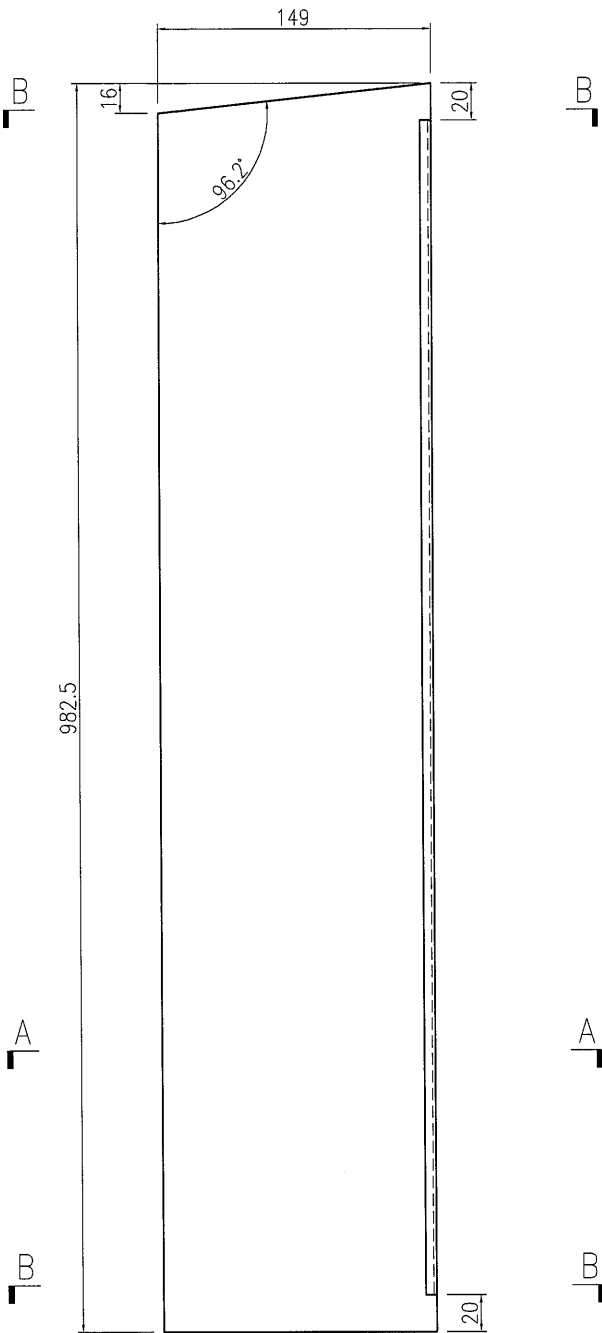
名稱	主橫蓋加工圖	制圖	曾建平	2017-06-08	修改			
材料	X84306	復核			日期			
顏色	PPG UCT515482XL(RY)-3 3 Coats 深灰	批准			圖號	J835-AL682		



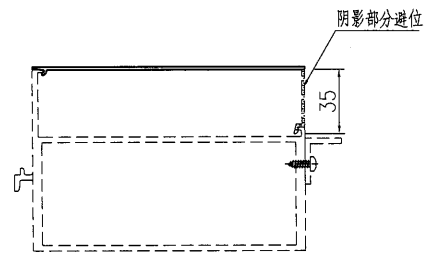
美特鋁質 有限公司
MIDI Aluminium Fabricator Ltd.

产品编号	L(MM)	数量	A	N	M	B	N1	M1	备注
		1							

工程號 J835 地盤 將軍澳66D平台



SECTION A-A



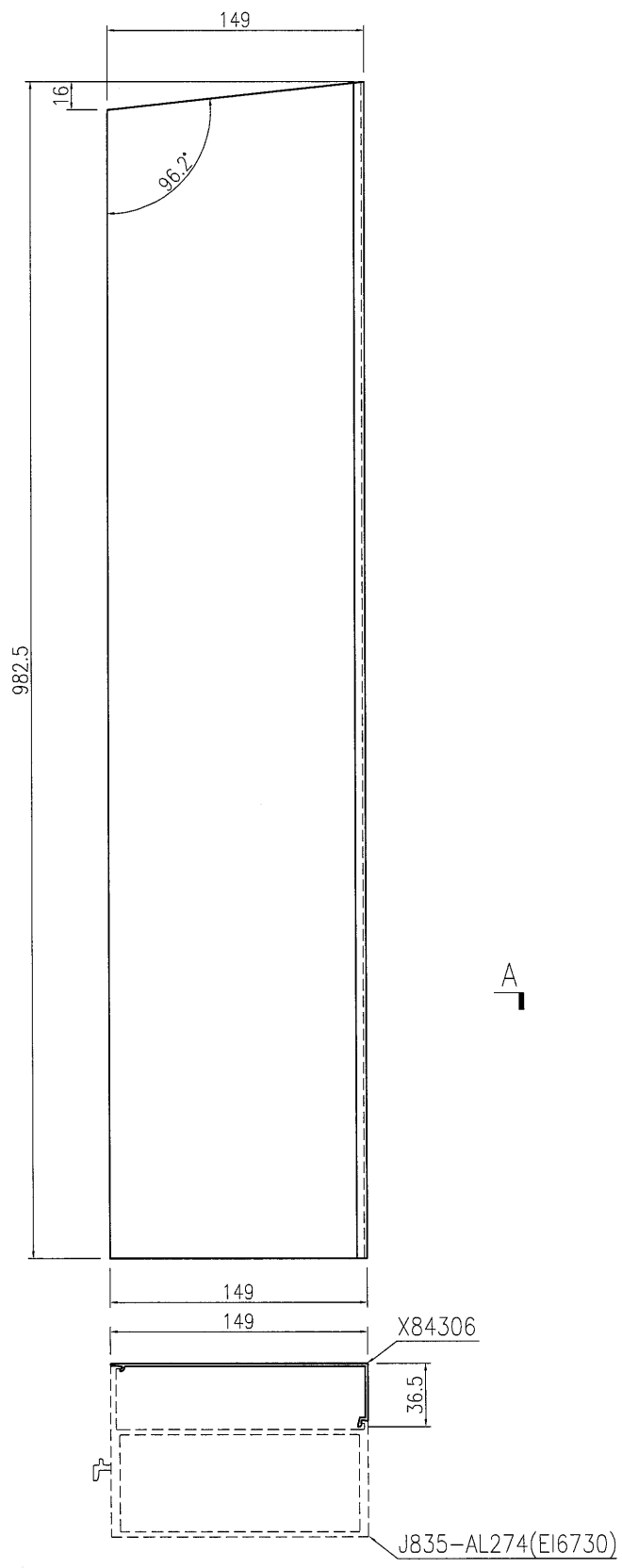
SECTION B-B

名稱	主橫蓋加工圖	制圖	曾建平	2017-06-08	修改			
材料	X84306	復核			日期			
顏色	PPG UCT515482XL(RY)-3 3 Coats 深灰色	批准			圖號	J835-AL683		

美特鋁質 有限公司
MIDI Aluminium Fabricator Ltd.

工程號	J835	地盤	將軍澳66D平台
-----	------	----	----------

产品编号	L(MM)	数量	A	N	M	B	N1	M1	备注
		1							



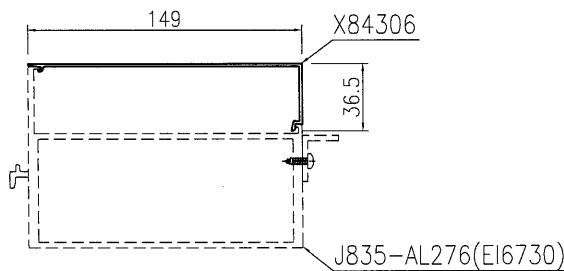
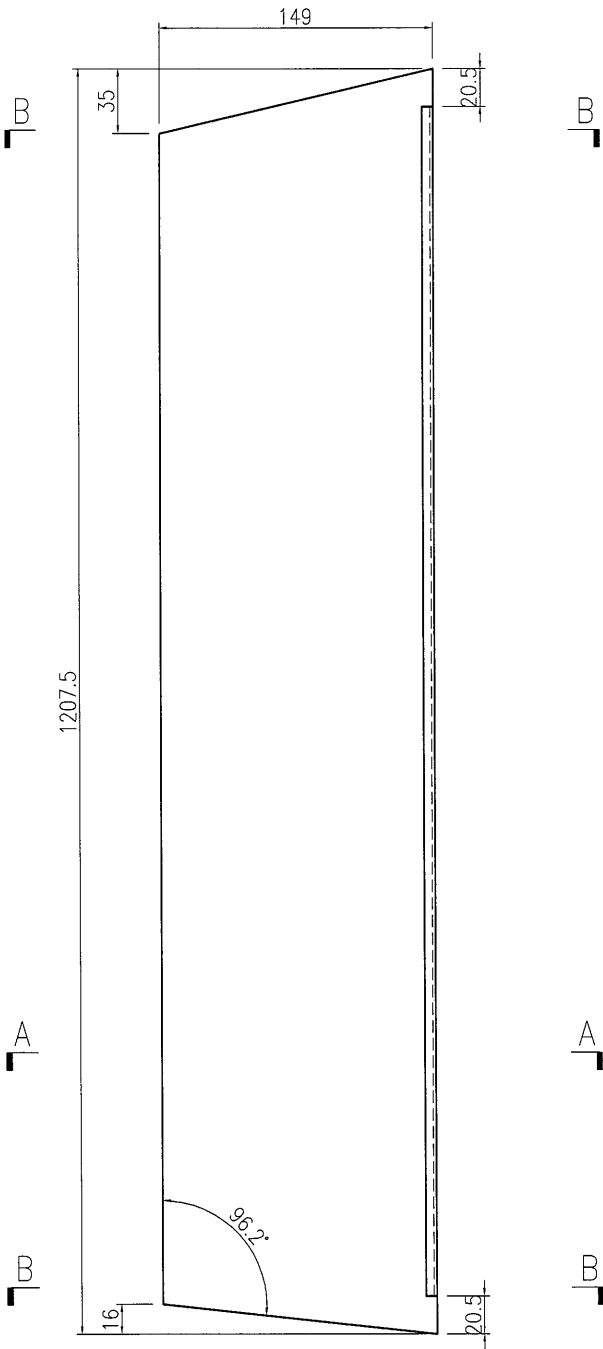
SECTION A-A

名稱	主橫蓋加工圖	制圖	曾建平	2017-06-08	修改			
材料	X84306	復核			日期			
顏色	PPG UCT515482XL(RY)-3 Coats 深灰色	批准			圖號	J835-AL684		

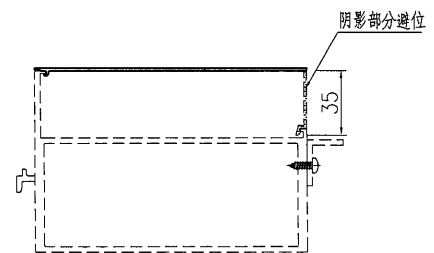
美特鋁質 有限公司
MIDI Aluminium Fabricator Ltd.

产品编号	L(MM)	数量	A	N	M	B	N1	M1	备注
		1							

工程號 J835 地盤 將軍澳66D平台



SECTION A-A



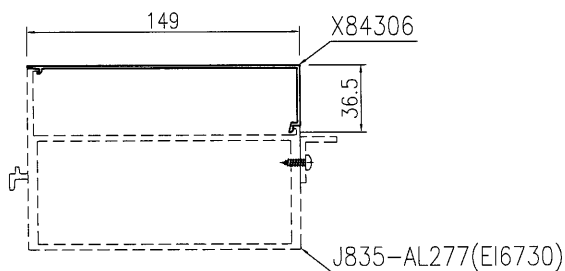
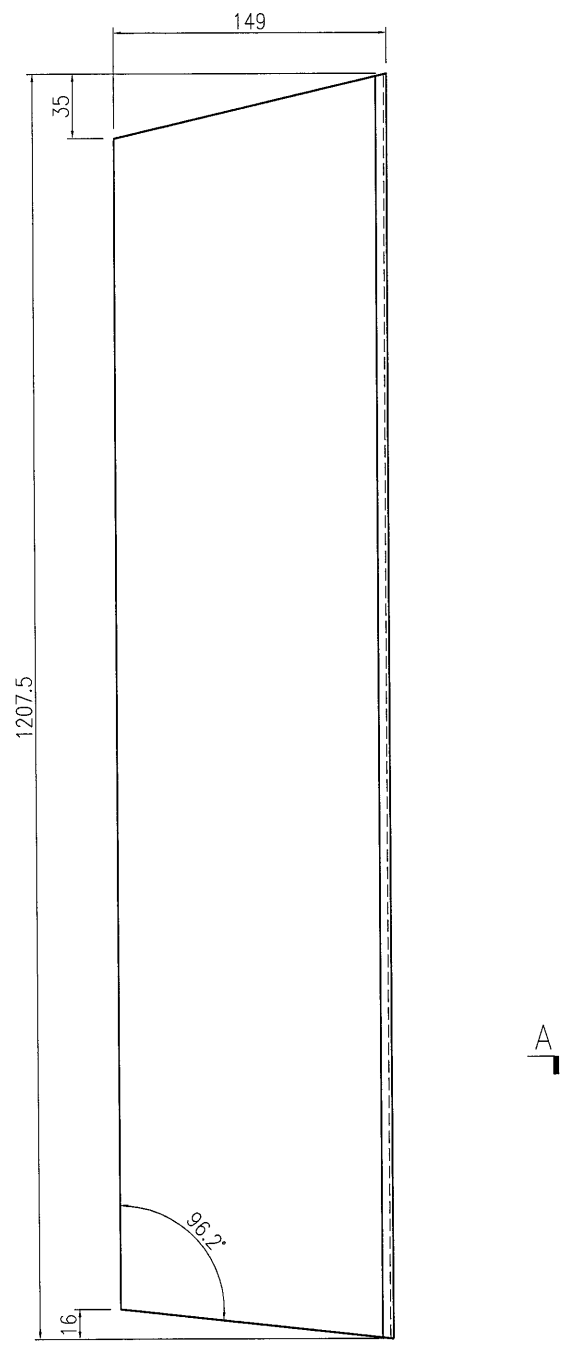
SECTION B-B

名稱	主橫蓋加工圖	制圖	曾建平	2017-06-08	修改			
材料	X84306	復核			日期			
顏色	PPG UCT515482XL(RY)-3 3 Coats 深藍	批准			圖號	J835-AL685		

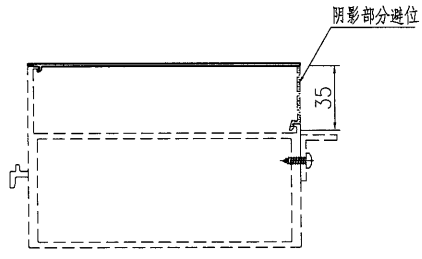

美特鋁質 有限公司
 MIDI Aluminium Fabricator Ltd.

产品编号	L(MM)	数量	A	N	M	B	N1	M1	备注
		1							

工程號 J835 地盤 將軍澳66D平台



SECTION A-A



SECTION B-B

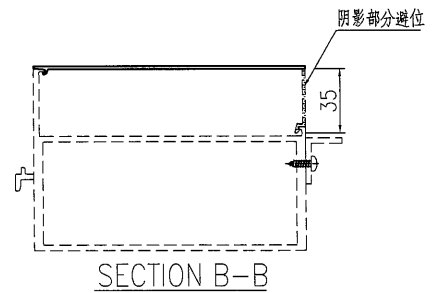
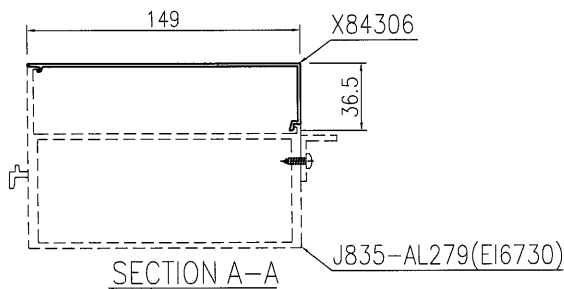
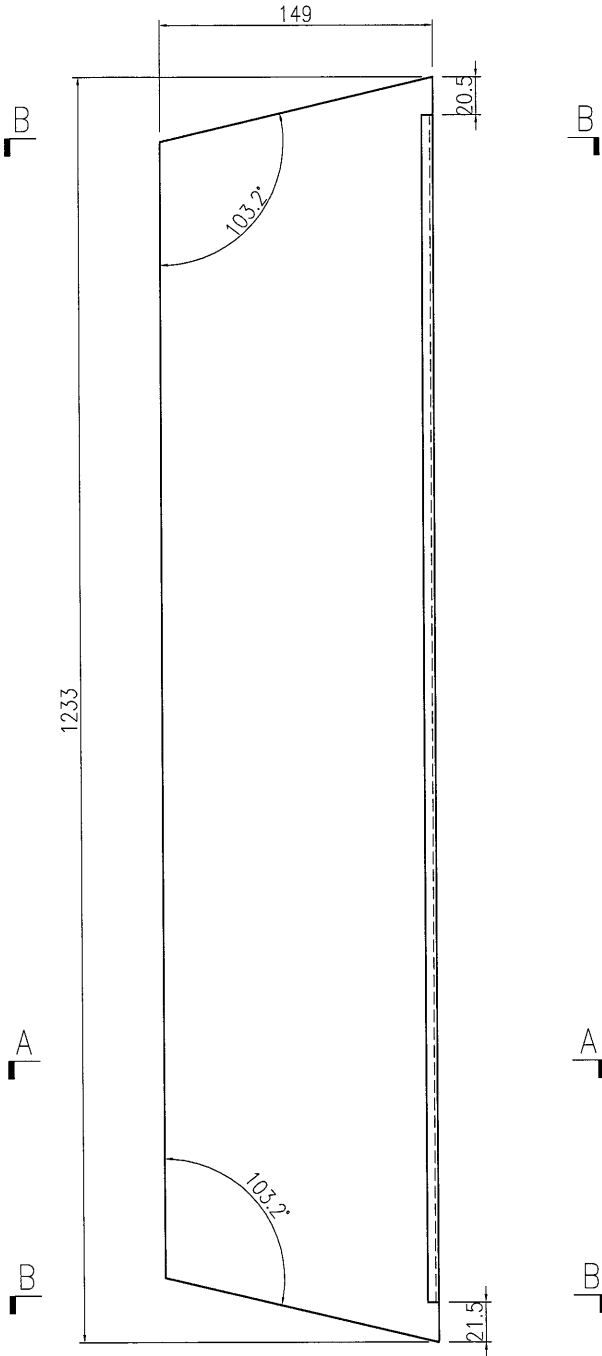
名稱	主橫蓋加工圖	制圖	曾建平	2017-06-08	修改			
材料	X84306	復核			日期			
顏色	PPG UCT515482XL(RY)-3 3 Coats 深灰	批准			圖號	J835-AL686		



美特鋁質 有限公司
MIDI Aluminium Fabricator Ltd.

产品编号	L(MM)	数量	A	N	M	B	N1	M1	备注
		1							

工程號 J835 地盤 將軍澳66D平台

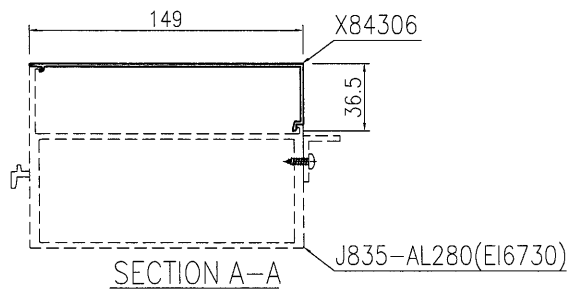
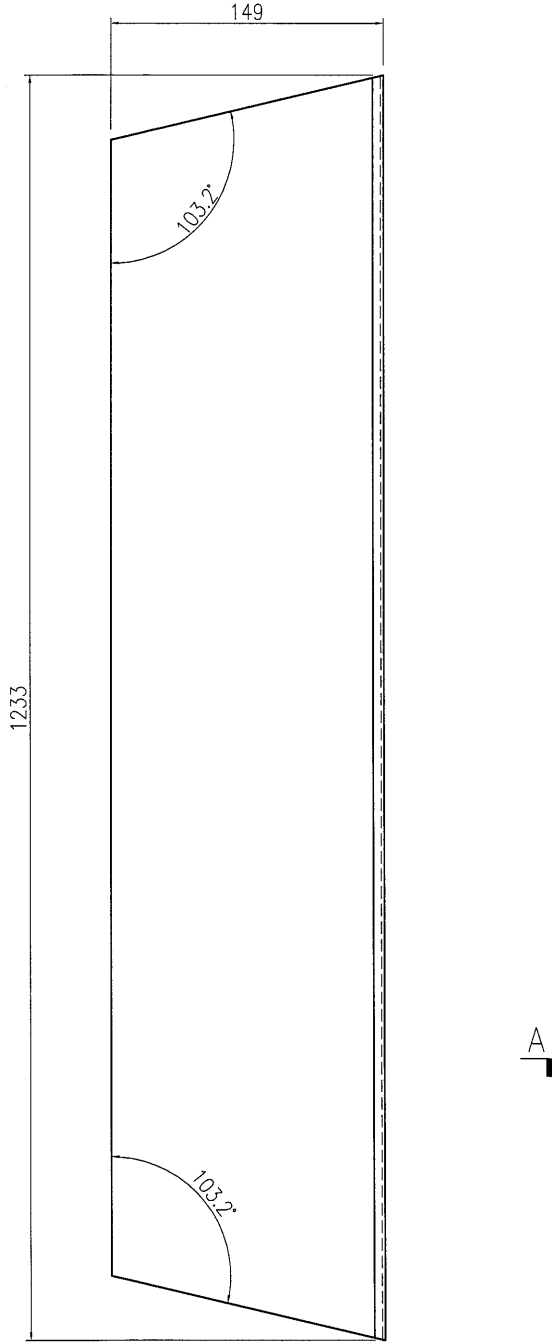


名稱	主橫蓋加工圖	制圖	曾建平	2017-06-08	修改			
材料	X84306	復核			日期			
顏色	PPG UCT515482XL(RY)-3 3 Coats 深灰	批准			圖號	J835-AL687		


美特鋁質 有限公司
 MIDI Aluminium Fabricator Ltd.

工程號 J835 地盤 將軍澳66D平台

产品编号	L(MM)	数量	A	N	M	B	N1	M1	备注
		1							

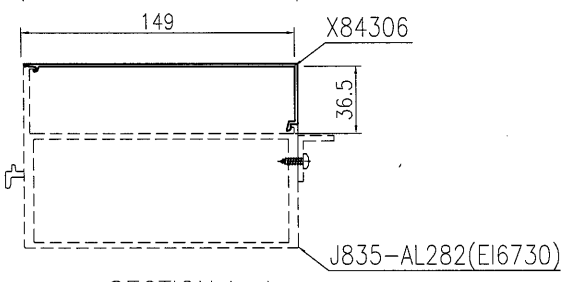
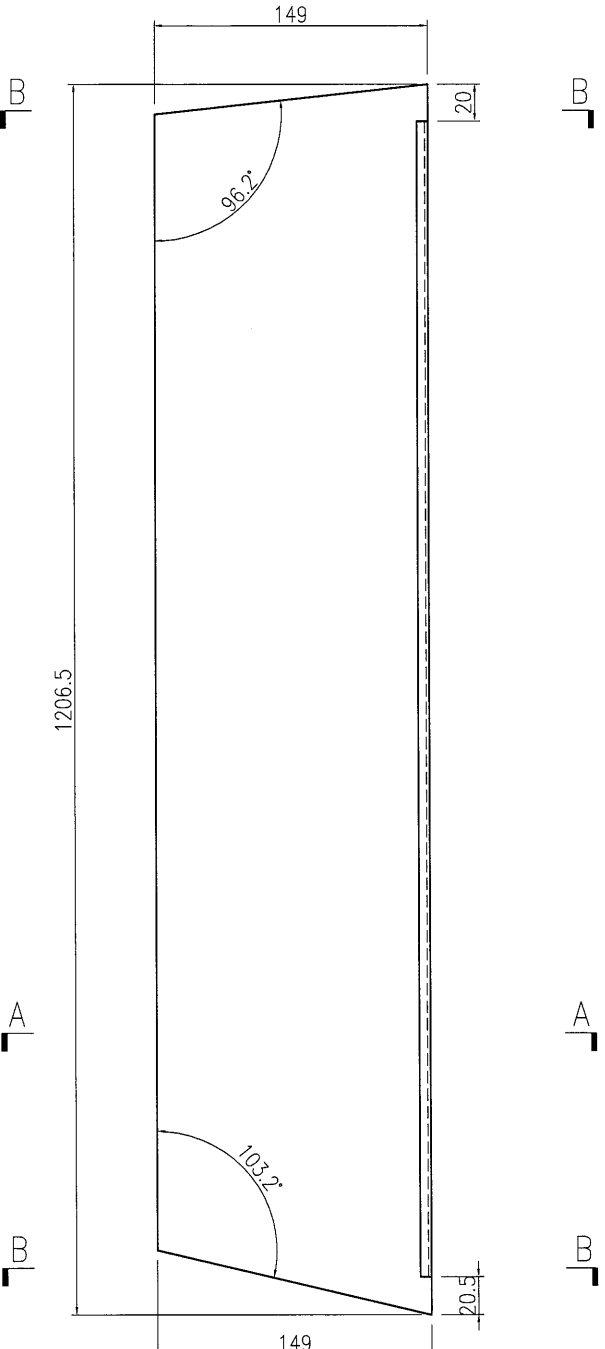


名稱	主橫蓋加工圖	制圖	曾建平	2017-06-08	修改			
材料	X84306	復核			日期			
顏色	PPG UCT515482XL(RY)-3 Coats 深灰色	批准			圖號	J835-AL688		

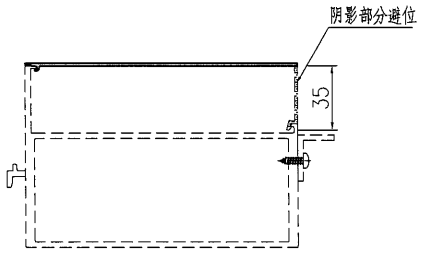
美特鋁質 有限公司
MIDI Aluminium Fabricator Ltd.

工程號 J835 地盤 將軍澳66D平台

产品编号	L(MM)	数量	A	N	M	B	N1	M1	备注
		1							



SECTION A-A



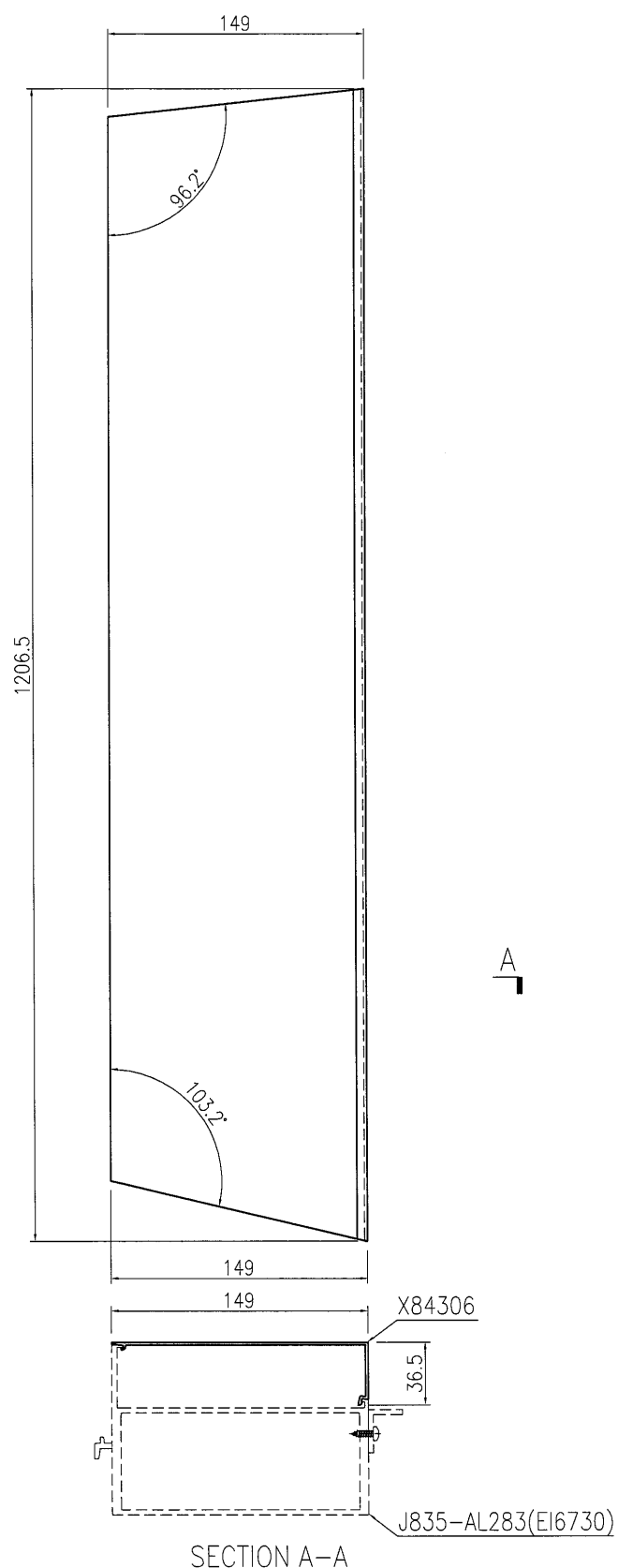
SECTION B-B

名稱	主橫蓋加工圖	制圖	曾建平	2017-06-08	修改			
材料	X84306	復核			日期			
顏色	PPG UCT515482XL(RY)-3 3 Coats 深藍色	批准			圖號	J835-AL689		

美特鋁質 有限公司
MIDI Aluminium Fabricator Ltd.

工程號 J835 地盤 將軍澳66D平台

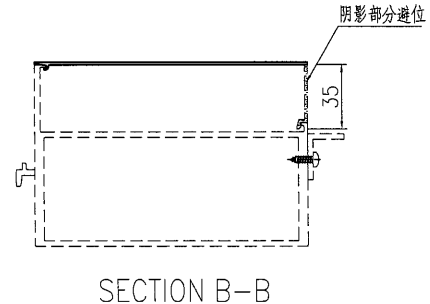
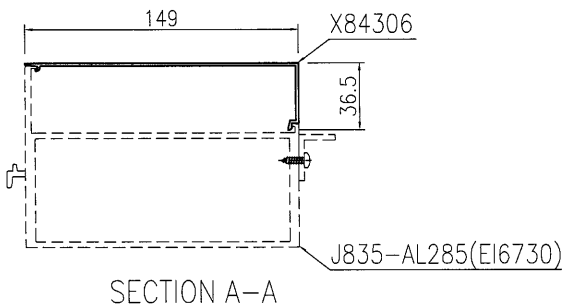
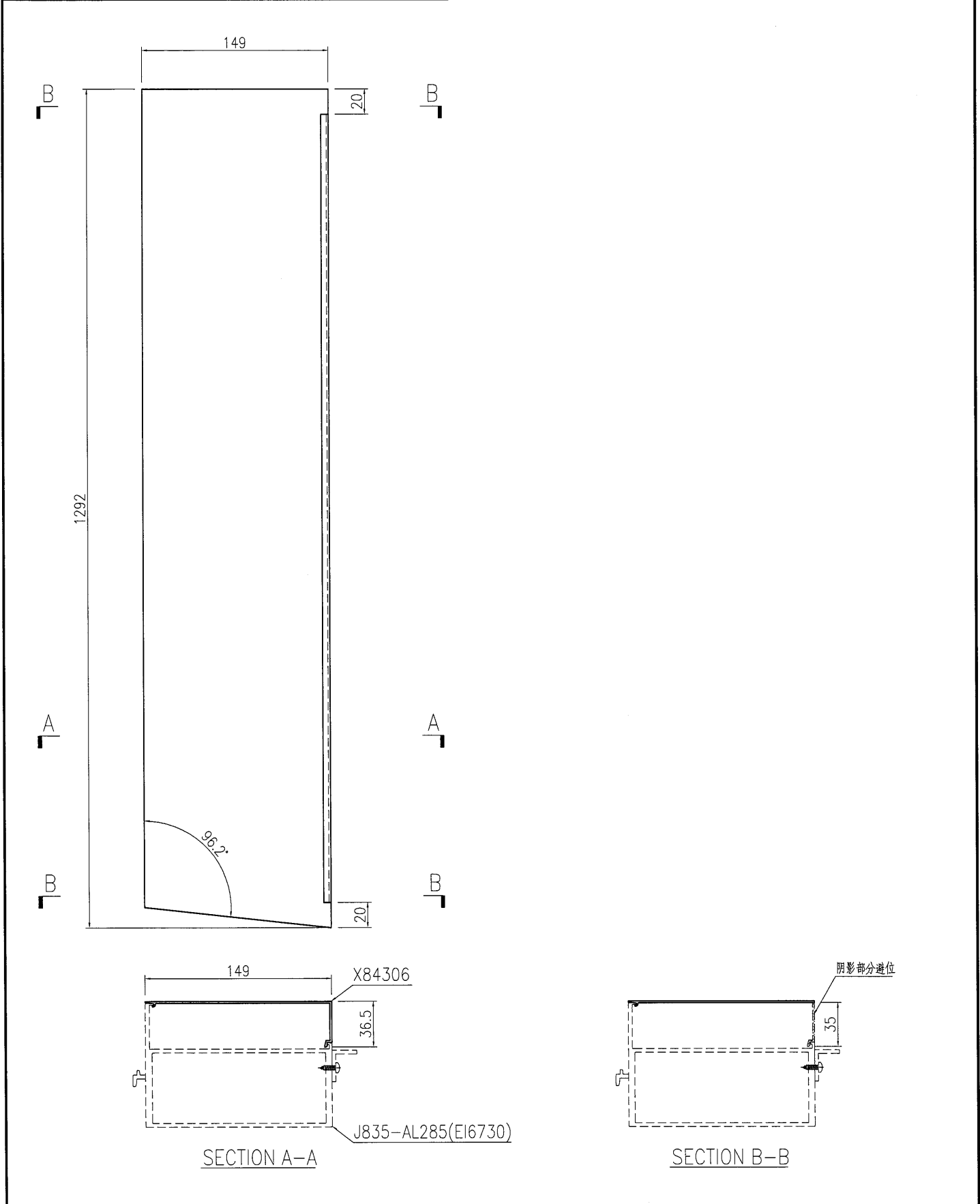
产品编号	L(MM)	数量	A	N	M	B	N1	M1	备注
		1							




名稱	主橫蓋加工圖	制圖	曾建平	2017-06-08	修改			
材料	X84306	復核			日期			
顏色	PPG UCT515482XL(RY)-3 3 Coats 深灰色	批准			圖號	J835-AL690		

 美特鋁質 有限公司 MIDI Aluminium Fabricator Ltd.			
工程號	J835	地盤	將軍澳66D平台

产品编号	L(MM)	数量	A	N	M	B	N1	M1	备注
		1							

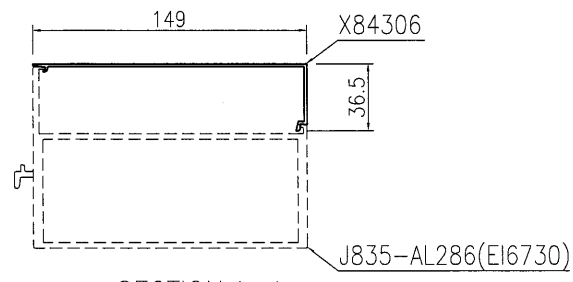
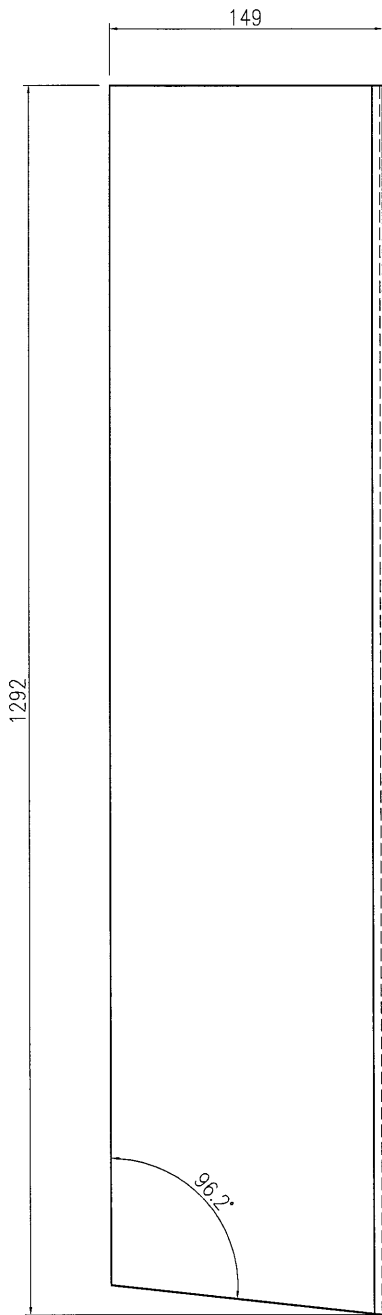


名稱	主橫蓋加工圖	制圖	曾建平	2017-06-08	修改			
材料	X84306	復核			日期			
顏色	PPG UCT515482XL(RY)-3 3 Coats 深灰	批准			圖號	J835-AL691		

 **美特鋁質** 有限公司
MIDI Aluminium Fabricator Ltd.

工程號	J835	地盤	將軍澳66D平台
-----	------	----	----------

产品编号	L(MM)	数量	A	N	M	B	N1	M1	备注
		1							



SECTION A-A

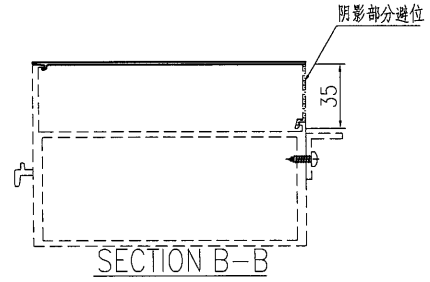
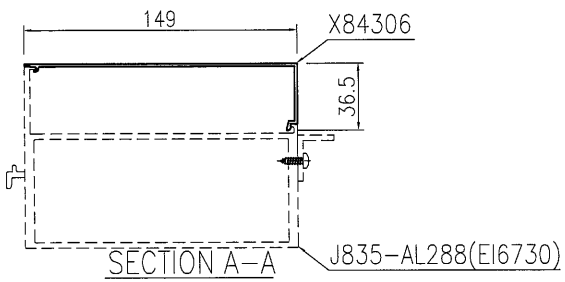
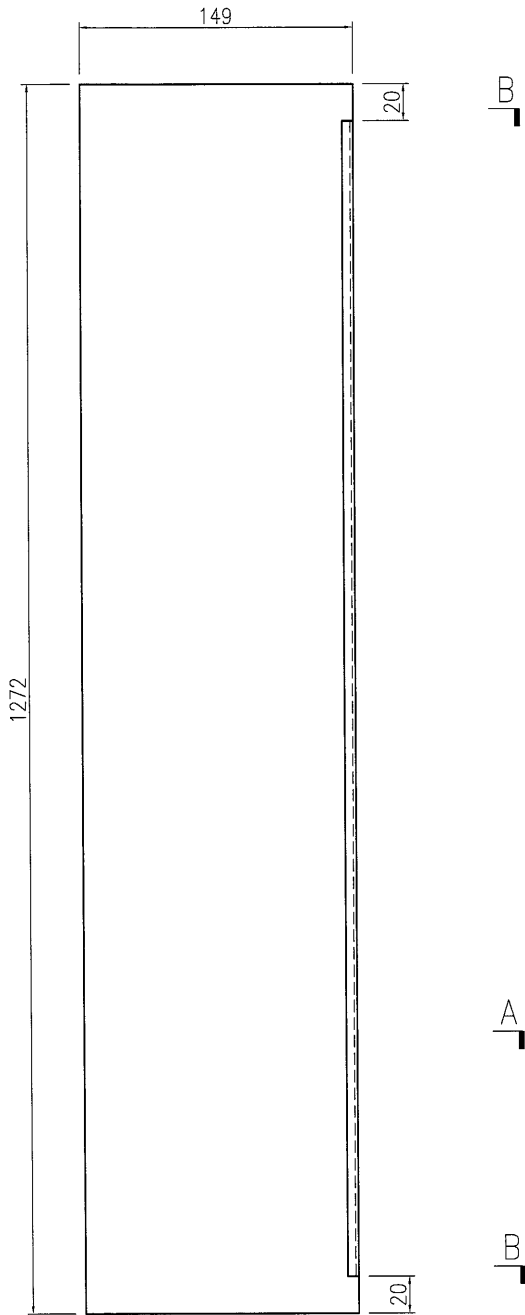
名稱	主橫蓋加工圖	制圖	曾建平	2017-06-08	修改			
材料	X84306	復核			日期			
顏色	PPG UCT515482XL(RY)-3 3 Coats 深灰色	批准			圖號	J835-AL692		



美特鋁質 有限公司
MIDI Aluminium Fabricator Ltd.

产品编号	L(MM)	数量	A	N	M	B	N1	M1	备注
		3							

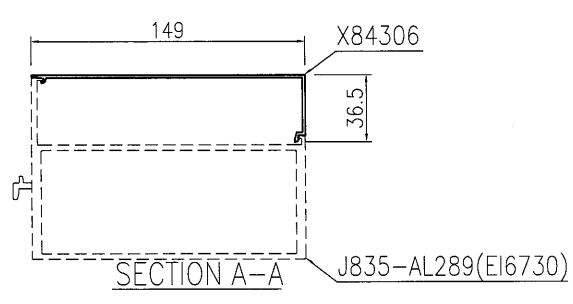
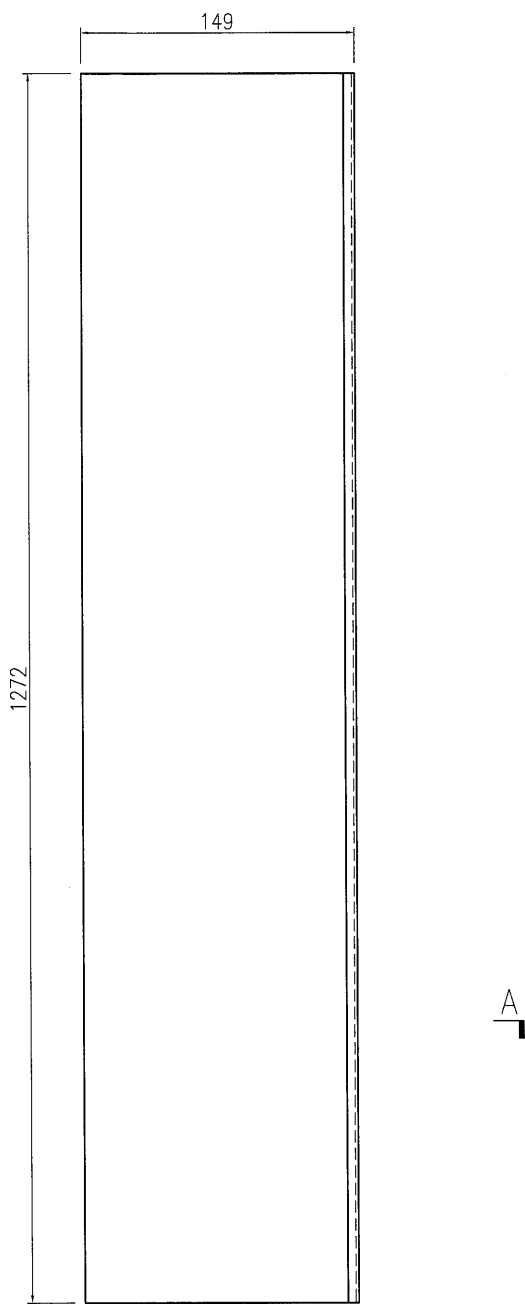
工程號	J835	地盤	將軍澳66D平台
-----	------	----	----------



名稱	主橫蓋加工圖	制圖	曾建平	2017-06-08	修改			
材料	X84306	復核			日期			
顏色	PPG UCT515482XL(RY)-3 3 Coats 深灰色	批准			圖號	J835-AL693		

 美特鋁質 有限公司 MIDI Aluminium Fabricator Ltd.			
工程號	J835	地盤	將軍澳66D平台

产品编号	L(MM)	数量	A	N	M	B	N1	M1	备注
		3							

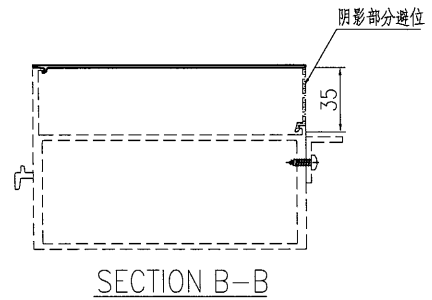
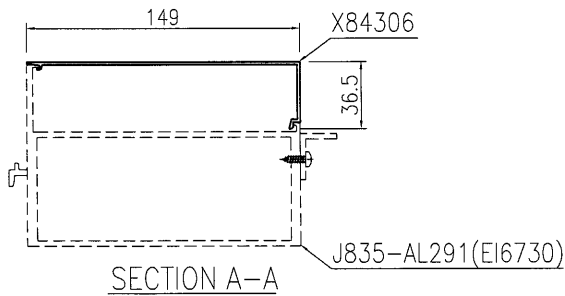
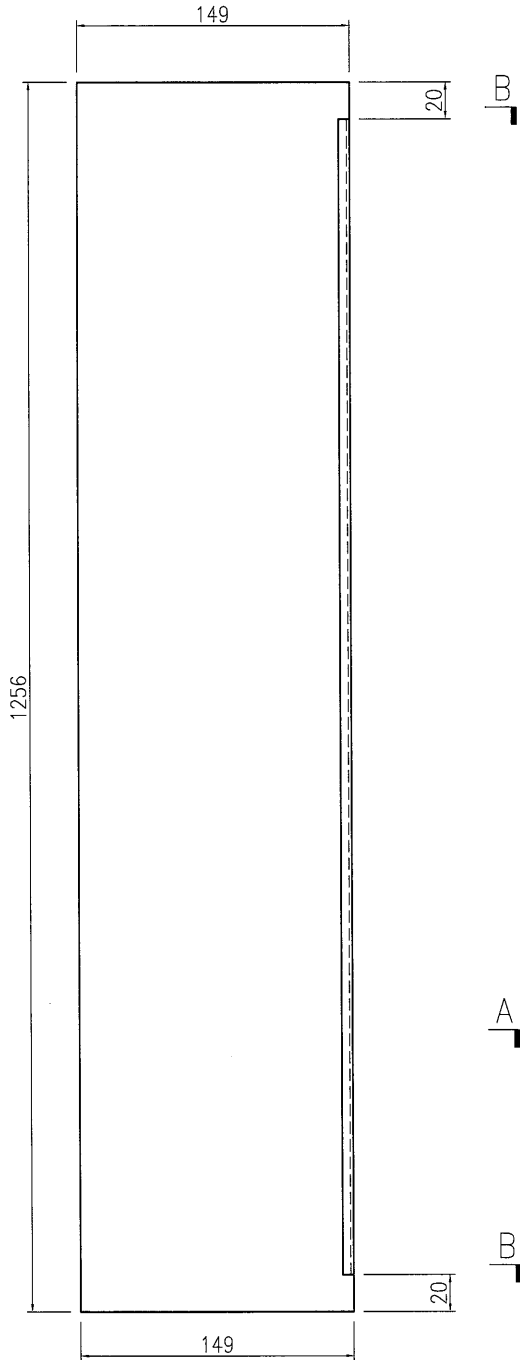


名稱	主橫蓋加工圖	制圖	曾建平	2017-06-08	修改			
材料	X84306	復核			日期			
顏色	PPG UCT515482XL(RY)-3 3 Coats 深灰色	批准			圖號	J835-AL694		

 美特鋁質 有限公司
MIDI Aluminium Fabricator Ltd.

产品编号	L(MM)	数量	A	N	M	B	N1	M1	备注
		1							

工程號 J835 地盤 將軍澳66D平台

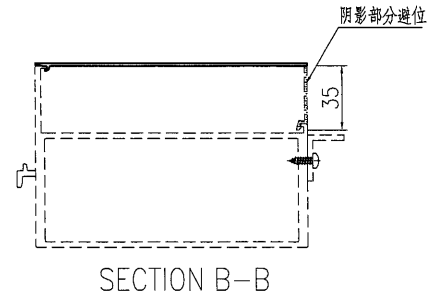
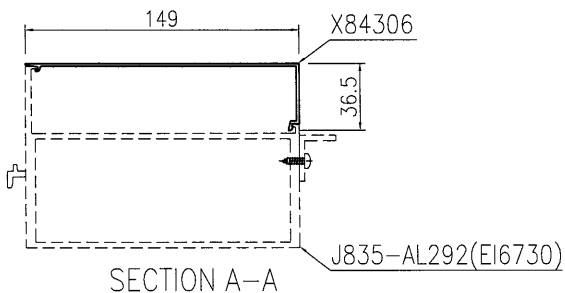
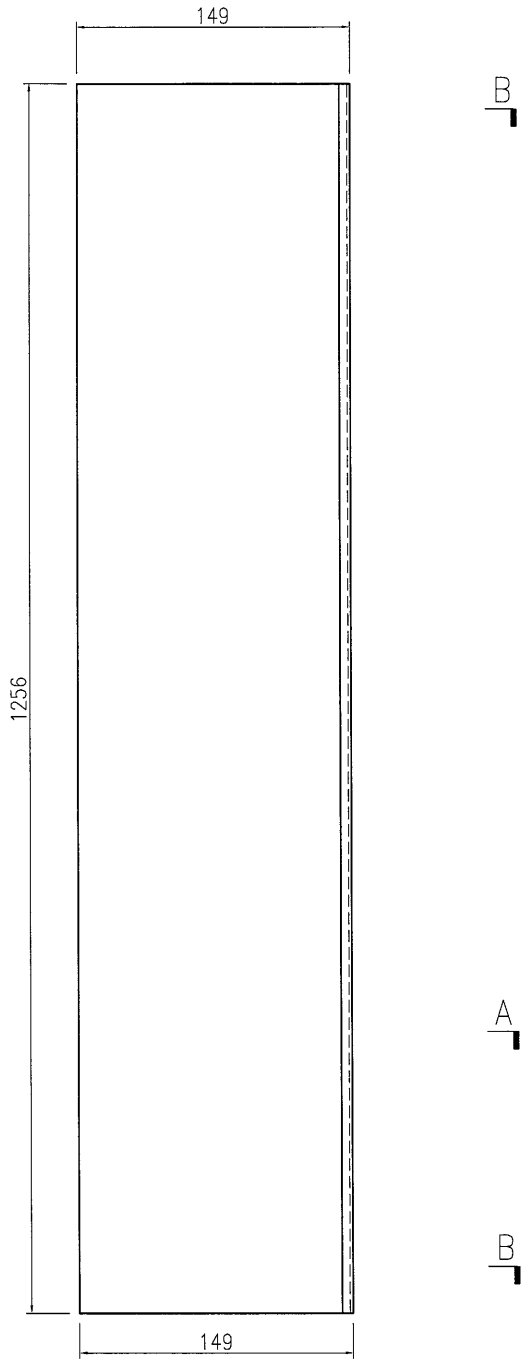


名稱	主橫蓋加工圖	制圖	曾建平	2017-06-08	修改			
材料	X84306	復核			日期			
顏色	PPG UCT515482XL(RY)-3 3 Coats 深灰色	批准			圖號	J835-AL695		


美特鋁質 有限公司
MIDI Aluminium Fabricator Ltd.

工程號	J835	地盤	將軍澳66D平台
-----	------	----	----------

产品编号	L(MM)	数量	A	N	M	B	N1	M1	备注
		1							

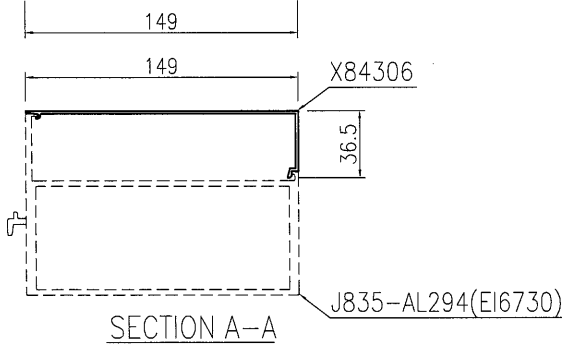
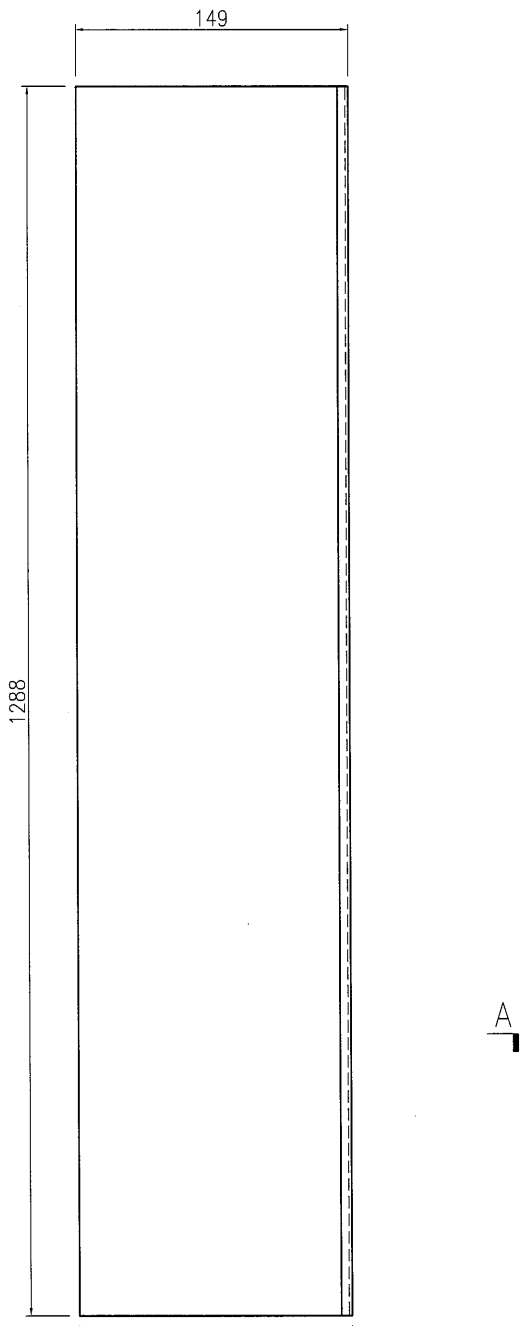


名稱	主橫蓋加工圖	制圖	曾建平	2017-06-08	修改			
材料	X84306	復核			日期			
顏色	PPG UCT515482XL(RY)-3 3 Coats 深灰色	批准			圖號	J835-AL696		



美特鋁質 有限公司
 MIDI Aluminium Fabricator Ltd.

工程號	J835	地盤	將軍澳66D平台
-----	------	----	----------

产品编号	L(MM)	数量	A	N	M	B	N1	M1	备注
		5							

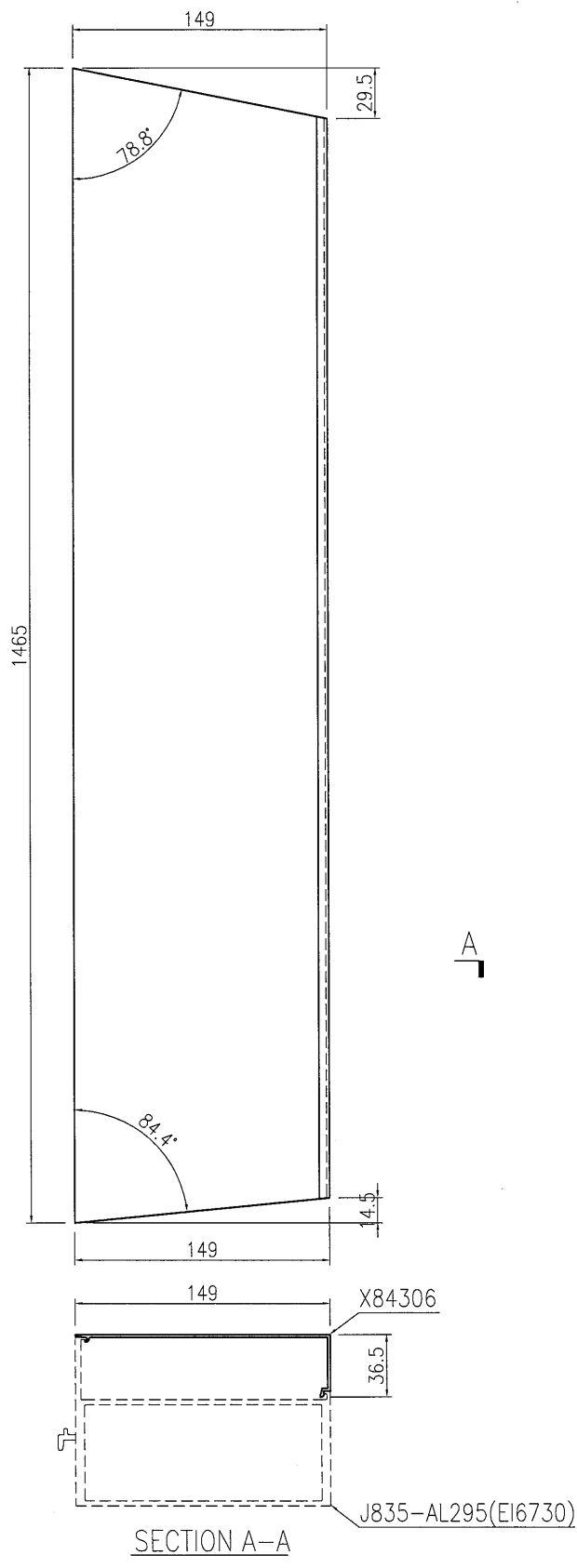


名稱	主橫蓋加工圖	制圖	曾建平	2017-06-08	修改			
材料	X84306	復核			日期			
顏色	PPG UCT515482XL(RY)-3 3 Coats 霧粉	批准			圖號	J835-AL697		


美特鋁質 有限公司
 MIDI Aluminium Fabricator Ltd.

工程號	J835	地盤	將軍澳66D平台
-----	------	----	----------

产品编号	L(MM)	数量	A	N	M	B	N1	M1	备注
		2							



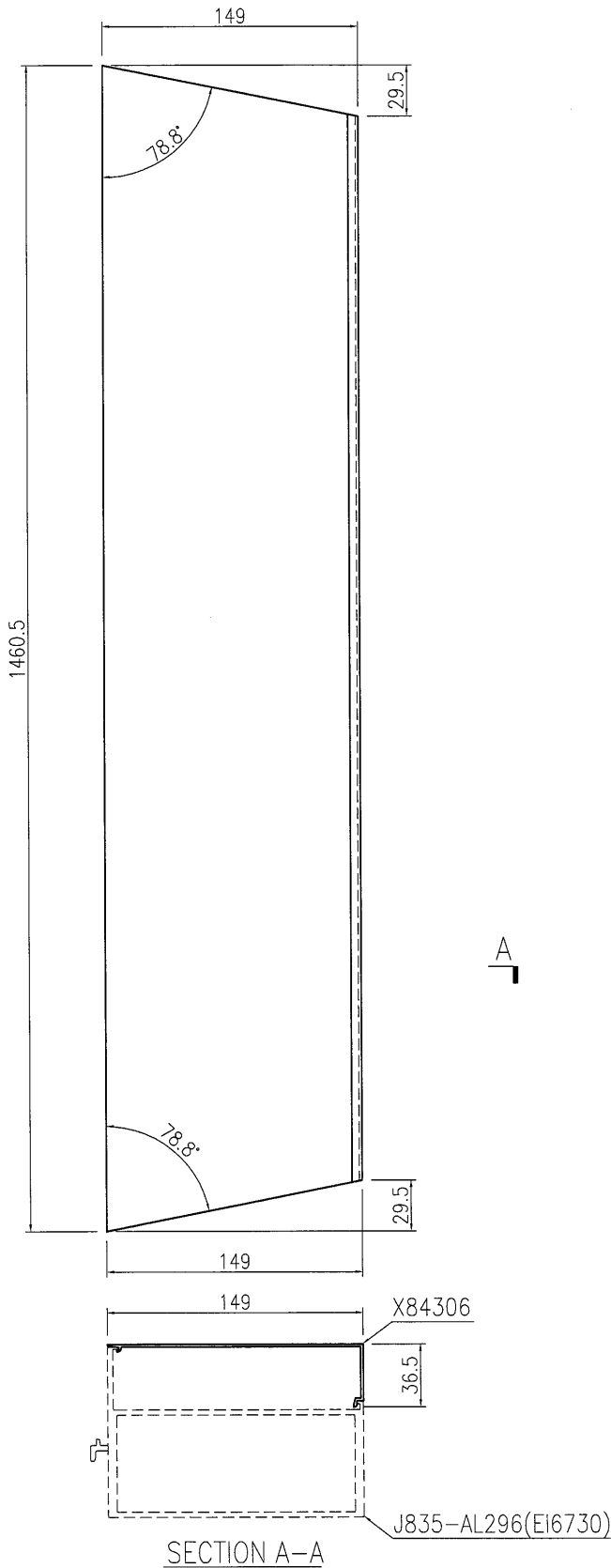
名稱	主橫蓋加工圖	制圖	曾建平	2017-06-08	修改			
材料	X84306	復核			日期			
顏色	PPG UCT515482XL(RY)-3 3 Coats 深灰色	批准			圖號	J835-AL698		



美特鋁質 有限公司
MIDI Aluminium Fabricator Ltd.

产品编号	L(MM)	数量	A	N	M	B	N1	M1	备注
		4							

工程號	J835	地盤	將軍澳66D平台
-----	------	----	----------

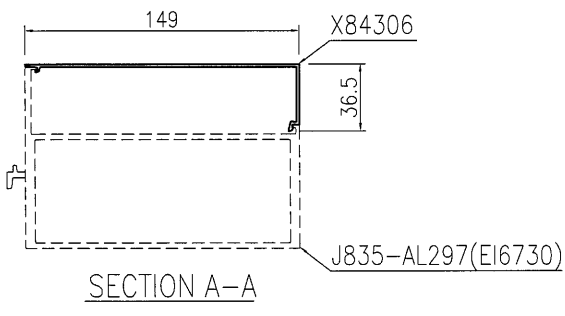
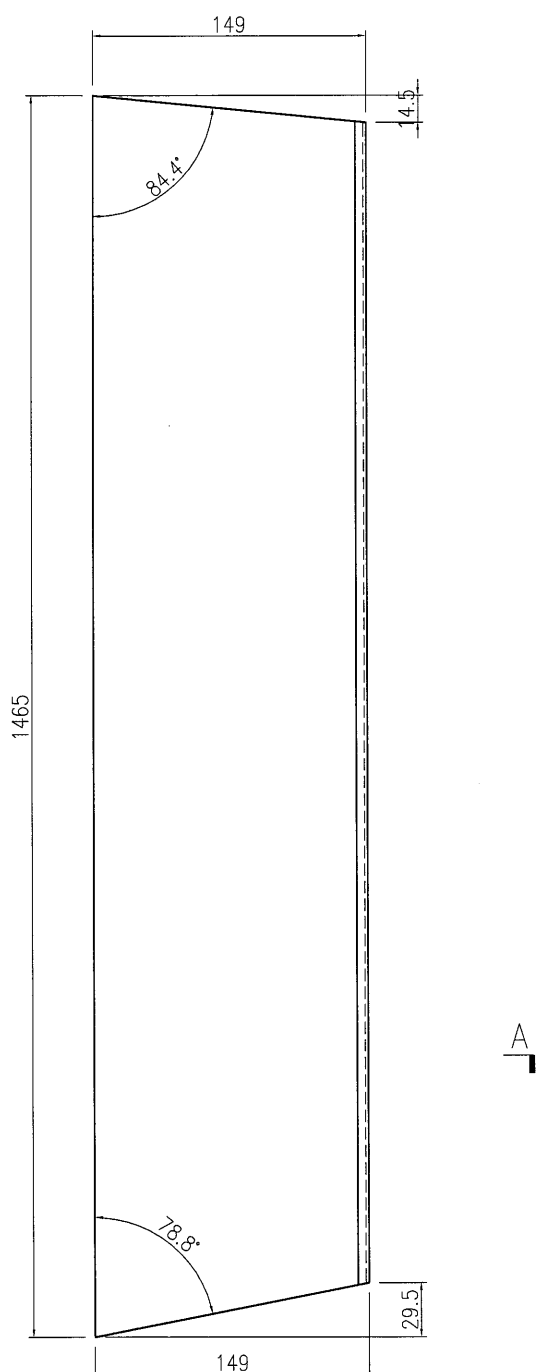


名稱	主橫蓋加工圖	制圖	曾建平	2017-06-08	修改			
材料	X84306	復核			日期			
顏色	PPG UCT515482XL(RY)-3 3 Coats 霧灰色	批准			圖號	J835-AL699		


美特鋁質 有限公司
 MIDI Aluminium Fabricator Ltd.

工程號	J835	地盤	將軍澳66D平台
-----	------	----	----------

产品编号	L(MM)	数量	A	N	M	B	N1	M1	备注
		2							

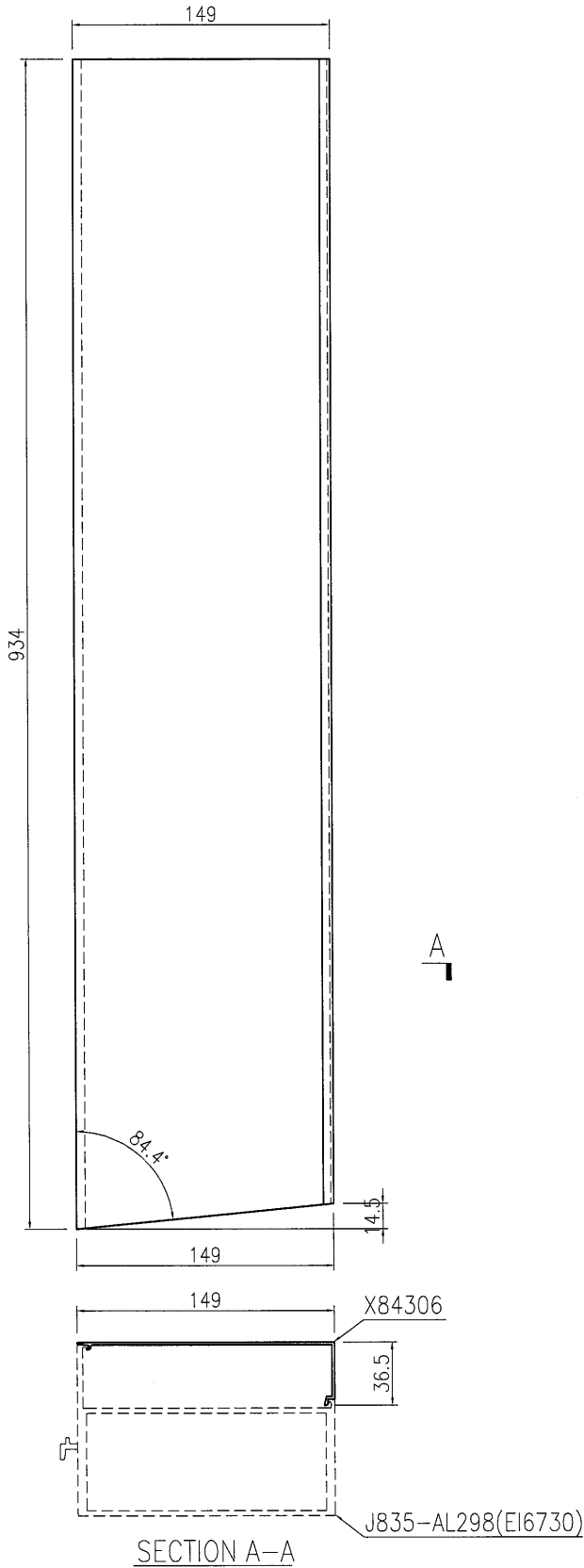


名稱	主橫蓋加工圖	制圖	曾建平	2017-06-08	修改			
材料	X84306	復核			日期			
顏色	PPG UCT515482XL(RY)-3 3 Coats 深灰色	批准			圖號	J835-AL700		

 美特鋁質 有限公司
MIDI Aluminium Fabricator Ltd.

产品编号	L(MM)	数量	A	N	M	B	N1	M1	备注
		2							

工程號	J835	地盤	將軍澳66D平台
-----	------	----	----------

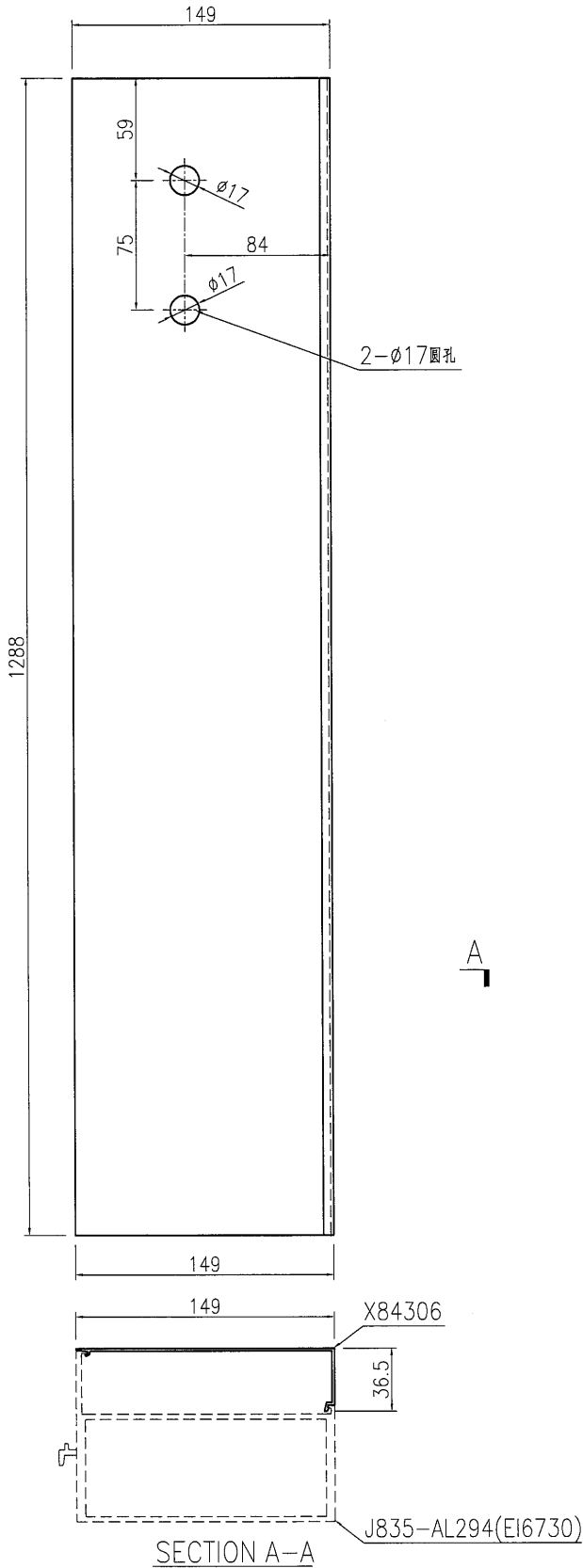


名稱	主橫蓋加工圖	制圖	曾建平	2017-06-08	修改			
材料	X84306	復核			日期			
顏色	PPG UCT515482XL(RY)-3 3 Coats 深灰色	批准			圖號	J835-AL701		


美特鋁質 有限公司
 MIDI Aluminium Fabricator Ltd.

产品编号	L(MM)	数量	A	N	M	B	N1	M1	备注
		1							

工程號 J835 地盤 將軍澳66D平台

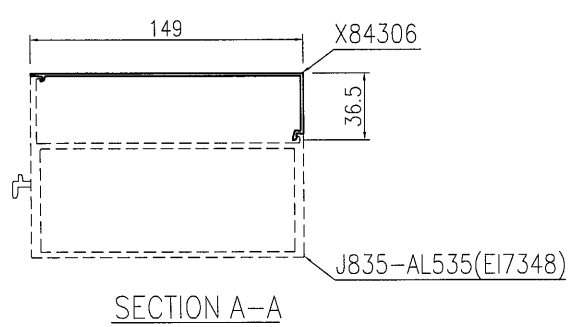
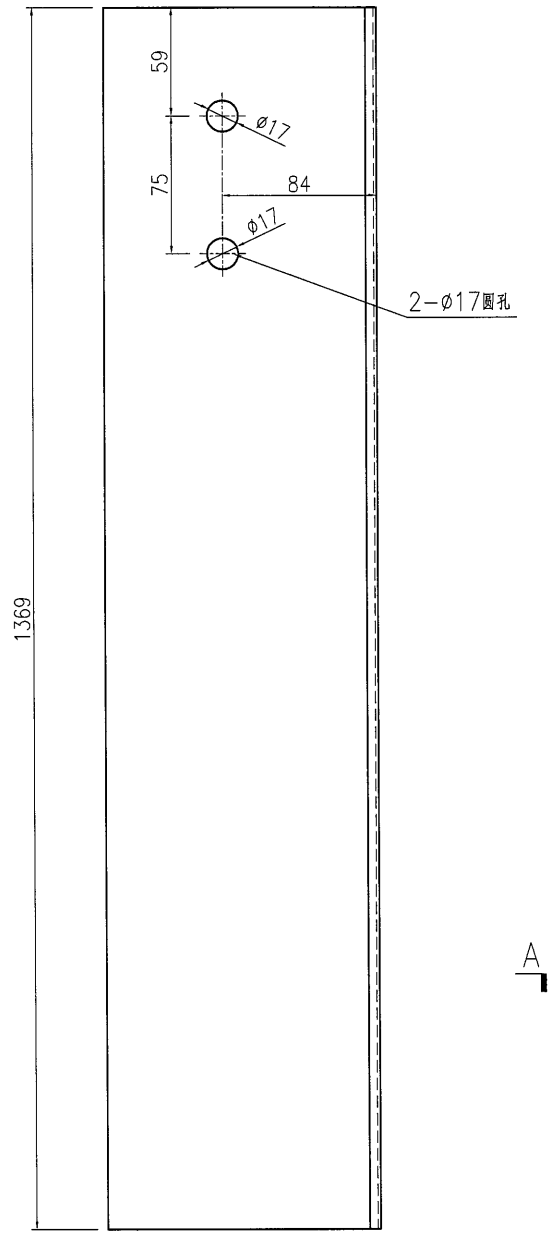


名稱	主橫蓋加工圖	制圖	曾建平	2017-06-08	修改			
材料	X84306	復核			日期			
顏色	PPG UCT515482XL(RY)-3 3 Coats 深灰色	批准			圖號	J835-AL702		

 **美特鋁質** 有限公司
MIDI Aluminium Fabricator Ltd.

产品编号	L(MM)	数量	A	N	M	B	N1	M1	备注
		1							

工程號	J835	地盤	將軍澳66D平台
-----	------	----	----------

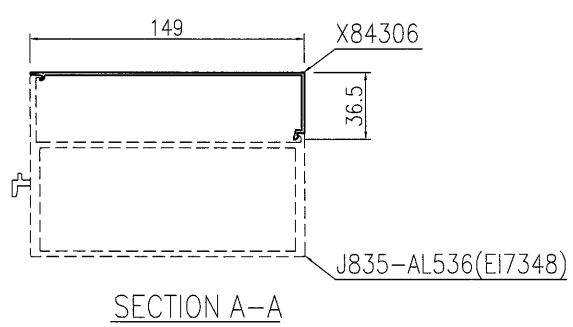
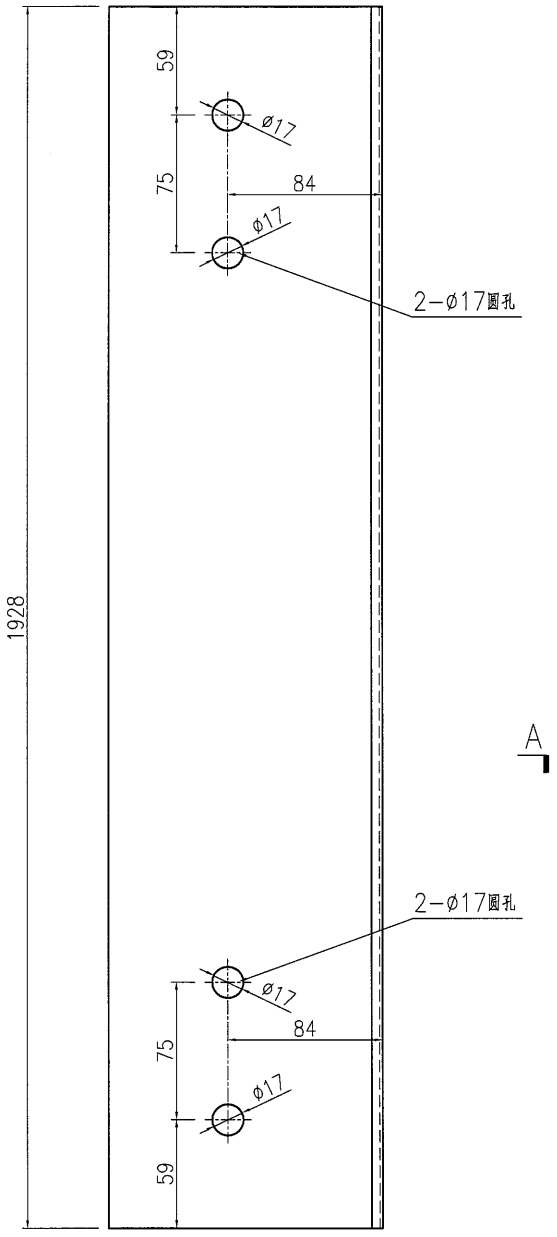


名稱	主橫蓋加工圖	制圖	曾建平	2017-06-08	修改			
材料	X84306	復核			日期			
顏色	PPG UCT515482XL(RY)-3 Coats 深灰色	批准			圖號	J835-AL703		


美特鋁質 有限公司
MIDI Aluminium Fabricator Ltd.

工程號 J835 地盤 將軍澳66D平台

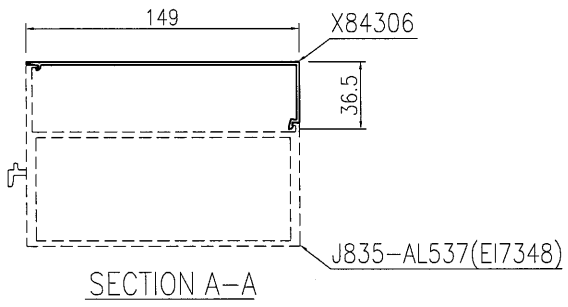
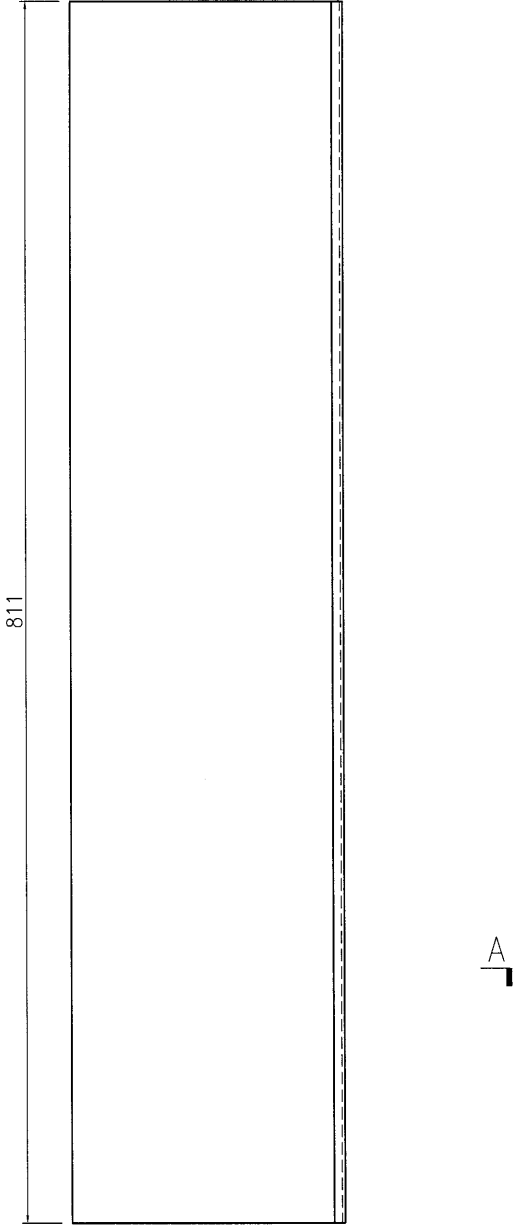
产品编号	L(MM)	数量	A	N	M	B	N1	M1	备注
		1							



名稱	主橫蓋加工圖	制圖	曾建平	2017-06-08	修改			
材料	X84306	復核			日期			
顏色	PPG UCT515482XL(RY)-3 3 Coats 深灰色	批准			圖號	J835-AL704		

 美特鋁質 有限公司 MIDI Aluminium Fabricator Ltd.			
工程號	J835	地盤	將軍澳66D平台

产品编号	L(MM)	数量	A	N	M	B	N1	M1	备注
		1							



名稱	主橫蓋加工圖	制圖	曾建平	2017-06-08	修改			
材料	X84306	復核			日期			
顏色	PPG UCT515482XL(RY)-3 3 Coats 深灰色	批准			圖號	J835-AL705		

J-835工程 CURTAIN WALL 主橫蓋派窗表



序號	出貨編號	位置	鋁板厚度	顏色	長度	寬度	面積	數量	總面積	G/F	1/F
1	J835-AL655	J835-LK259		PPG UCT515482XL(RY)-3	1369			30			30
2	J835-AL656	J835-LK259		PPG UCT515482XL(RY)-3	1369			62		40	22
3	J835-AL657	J835-LK259		PPG UCT515482XL(RY)-3	1442			1			1
4	J835-AL658	J835-LK259		PPG UCT515482XL(RY)-3	1442			3		2	1
5	J835-AL659	J835-LK259		PPG UCT515482XL(RY)-3	1284.5			1			1
6	J835-AL660	J835-LK259		PPG UCT515482XL(RY)-3	1284.5			3		2	1
7	J835-AL661	J835-LK259		PPG UCT515482XL(RY)-3	1277			1			1
8	J835-AL662	J835-LK259		PPG UCT515482XL(RY)-3	1277			3		2	1
9	J835-AL663	J835-LK259		PPG UCT515482XL(RY)-3	1284.5			1			1
10	J835-AL664	J835-LK259		PPG UCT515482XL(RY)-3	1284.5			3		2	1
11	J835-AL665	J835-LK259		PPG UCT515482XL(RY)-3	1364			1			1
12	J835-AL666	J835-LK259		PPG UCT515482XL(RY)-3	1364			3		2	1
13	J835-AL667	J835-LK259		PPG UCT515482XL(RY)-3	1367.5			1			1
14	J835-AL668	J835-LK259		PPG UCT515482XL(RY)-3	1367.5			3		2	1
15	J835-AL669	J835-LK259		PPG UCT515482XL(RY)-3	1248.5			2			2
16	J835-AL670	J835-LK259		PPG UCT515482XL(RY)-3	1248.5			6		4	2
17	J835-AL671	J835-LK259		PPG UCT515482XL(RY)-3	1246			2			2
18	J835-AL672	J835-LK259		PPG UCT515482XL(RY)-3	1246			6		4	2
19	J835-AL673	J835-LK259		PPG UCT515482XL(RY)-3	1248.5			1			1
20	J835-AL674	J835-LK259		PPG UCT515482XL(RY)-3	1248.5			3		2	1
21	J835-AL675	J835-LK259		PPG UCT515482XL(RY)-3	1367.5			1			1
22	J835-AL676	J835-LK259		PPG UCT515482XL(RY)-3	1367.5			3		2	1
23	J835-AL677	J835-LK259		PPG UCT515482XL(RY)-3	1369			15		15	
24	J835-AL678	J835-LK259		PPG UCT515482XL(RY)-3	307			4		4	
25	J835-AL679	J835-LK259		PPG UCT515482XL(RY)-3	591.5			1			1
26	J835-AL680	J835-LK259		PPG UCT515482XL(RY)-3	591.5			3		2	1
27	J835-AL681	J835-LK259		PPG UCT515482XL(RY)-3	1416.5			1			1
28	J835-AL682	J835-LK259		PPG UCT515482XL(RY)-3	1416.5			1		1	
29	J835-AL683	J835-LK259		PPG UCT515482XL(RY)-3	982.5			1			1
30	J835-AL684	J835-LK259		PPG UCT515482XL(RY)-3	982.5			1		1	
31	J835-AL685	J835-LK259		PPG UCT515482XL(RY)-3	1207.5			1			1
32	J835-AL686	J835-LK259		PPG UCT515482XL(RY)-3	1207.5			1		1	
33	J835-AL687	J835-LK259		PPG UCT515482XL(RY)-3	1233			1			1
34	J835-AL688	J835-LK259		PPG UCT515482XL(RY)-3	1233			1		1	
35	J835-AL689	J835-LK259		PPG UCT515482XL(RY)-3	1206.5			1			1
36	J835-AL690	J835-LK259		PPG UCT515482XL(RY)-3	1206.5			1		1	
37	J835-AL691	J835-LK259		PPG UCT515482XL(RY)-3	1292			1			1
38	J835-AL692	J835-LK259		PPG UCT515482XL(RY)-3	1292			1		1	
39	J835-AL693	J835-LK259		PPG UCT515482XL(RY)-3	1272			3			3
40	J835-AL694	J835-LK259		PPG UCT515482XL(RY)-3	1272			3		3	
41	J835-AL695	J835-LK259		PPG UCT515482XL(RY)-3	1256			1			1
42	J835-AL696	J835-LK259		PPG UCT515482XL(RY)-3	1256			1		1	
43	J835-AL697	J835-LK259		PPG UCT515482XL(RY)-3	1288			5		5	
44	J835-AL698	J835-LK259		PPG UCT515482XL(RY)-3	1465			2		2	
45	J835-AL699	J835-LK259		PPG UCT515482XL(RY)-3	1460.5			4		4	
46	J835-AL700	J835-LK259		PPG UCT515482XL(RY)-3	1465			2		2	
47	J835-AL701	J835-LK259		PPG UCT515482XL(RY)-3	934			2		2	
48	J835-AL702	J835-LK259		PPG UCT515482XL(RY)-3	1288			1		1	

J-835工程 CURTAIN WALL 主橫蓋派窗表

86

序號	出貨編號	位置	鉛板厚度	顏色	長度	寬度	面積	數量	总面积	G/F	1/F
49	J835-AL703	J835-LK259		PPG UCT515482XL(RY)-3	1369			1		1	
50	J835-AL704	J835-LK259		PPG UCT515482XL(RY)-3	1928			1		1	
51	J835-AL705	J835-LK259		PPG UCT515482XL(RY)-3	811			1		1	
52							合计	202		114	88



鋁材開料總表

工程號碼: J-835 工程名稱: 將軍澳66D平臺

序號	鋁料編號	名稱	表面處理		開料長度	實用長料總數量		浪費率(%)
			顏色	層厚		支數	長度	
1	X84306				5550	49	271950	2.48

使用鋁料BM
EI6023

送至: _____

由: _____

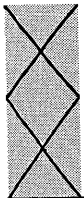
日期: _____

簡短說明: _____

工程號碼: J-835, 工程名稱: 將軍澳66D平臺
開料長度: 5550, 總長料支數: 49, 總開料支數: 204
鋸片厚度(mm): 4, 料頭尾總切除(mm): 20, 浪費率(%): 2.48

鋁材開料清單 X84306

鋁料長度	窗號	編號(用料狀況)	實用長度(長料開數)	需要支數	開料支數	長料支數	餘料支數	編號(剩餘長度)
5550	J835-AL704	1	1928.0	1	1	1	0	1@(3598)x1
5550	J835-AL698	(餘料)1	1465.0	4	2	0	1	1@(660)x1
5550	J835-AL700	2	1465.0		2	1	0	2@(2592)x1
5550	J835-AL699	(餘料)2	1460.5	4	1	0	1	2@(1127.5)x1
5550	J835-AL699	3	1460.5		3	1	0	3@(1136.5)x1
5550	J835-AL658	(餘料)4	1442.0	4	2	0	1	4@(1192)x1
5550	J835-AL657, J835-AL658	4-5	1442.0		2	2	0	4-5@(4084)x2
5550	J835-AL681, J835-AL682	(餘料)5, 5	1416.5	2	2	0	2	5@(2663.5)x1 5@(1243)x1
5550	J835-AL656, J835-AL703	(餘料)13, 32	1369.0	108	3	0	2	13@(38)x1 32@(38)x1
5550	J835-AL655, J835-AL656, J835-AL677	6-32	1369.0		105	27	0	6-12@(38)x7 13@(2784)x1 14-31@(38)x18 32@(1411)x1
5550	J835-AL668, J835-AL676	(餘料)33-34	1367.5	8	6	0	2	33-34@(44)x2
5550	J835-AL667, J835-AL675	33-34	1367.5		2	2	0	33-34@(4158.5)x2
5550	J835-AL666	(餘料)35	1364.0	4	3	0	1	35@(58)x1
5550	J835-AL665	35	1364.0		1	1	0	35@(4162)x1
5550	J835-AL692	(餘料)36	1292.0	2	1	0	1	36@(2938)x1
5550	J835-AL691	36	1292.0		1	1	0	36@(4234)x1
5550	J835-AL697, J835-AL702	(餘料)36-37	1288.0	6	3	0	2	36@(354)x1 37@(362)x1
5550	J835-AL697	37	1288.0		3	1	0	37@(1654)x1
5550	J835-AL660, J835-AL664	(餘料)38-39	1284.5	8	6	0	2	38-39@(376)x2
5550	J835-AL659, J835-AL663	38-39	1284.5		2	2	0	38-39@(4241.5)x2
5550	J835-AL662	(餘料)40	1277.0	4	3	0	1	40@(406)x1
5550	J835-AL661	40	1277.0		1	1	0	40@(4249)x1
5550	J835-AL694	(餘料)41	1272.0	6	1	0	1	41@(426)x1
5550	J835-AL693, J835-AL694	41-42	1272.0		5	2	0	41@(1702)x1 42@(2978)x1
5550	J835-AL695, J835-AL696	(餘料)42, 42	1256.0	2	2	0	2	42@(1718)x1 42@(458)x1
5550	J835-AL670, J835-AL674	(餘料)43, 45	1248.5	12	5	0	2	43@(520)x1 45@(520)x1
5550	J835-AL669, J835-AL670, J835-AL673	43-45	1248.5		7	3	0	43@(3025)x1 44@(520)x1 45@(4277.5)x1
5550	J835-AL672	(餘料)46	1246.0	8	2	0	1	46@(530)x1
5550	J835-AL671, J835-AL672	46-47	1246.0		6	2	0	46@(3030)x1 47@(530)x1
5550	J835-AL687	(餘料)5	1233.0	2	1	0	1	5@(6)x1
5550	J835-AL688	48	1233.0		1	1	0	48@(4293)x1
5550	J835-AL685, J835-AL686	(餘料)48, 48	1207.5	2	2	0	2	48@(3081.5)x1 48@(1870)x1
5550	J835-AL689	(餘料)48	1206.5	2	1	0	1	48@(659.5)x1
5550	J835-AL690	49	1206.5		1	1	0	49@(4319.5)x1
5550	J835-AL683, J835-AL684	(餘料)2-3	982.5	2	2	0	2	2@(141)x1 3@(150)x1
5550	J835-AL701	(餘料)4, 49	934.0	2	2	0	2	4@(254)x1 49@(3381.5)x1
5550	J835-AL705	(餘料)49	811.0	1	1	0	1	49@(2566.5)x1
5550	J835-AL679, J835-AL680	(餘料)1, 48-49	591.5	4	4	0	3	1@(64.5)x1 48@(64)x1 49@(1375.5)x1



工程號碼: J-835, 工程名稱: 將軍澳66D平臺
開料長度: 5550, 總長料支數: 49, 總開料支數: 204
鋸片厚度(mm): 4, 料頭尾總切除(mm): 20, 浪費率(%): 2.48

鋁材開料清單 X84306

鋁料 長度	窗號	編號(用料狀況)	實用長度(長料開數)	需要 支數	開料 支數	長料 支數	餘料 支數	編號(剩餘長度)
5550	J835-AL678	(餘料)36-41	307.0	6	6	0	6	36@(43)x1 37@(51)x1 38-39@(65)x2 40@(95)x1 41@(115)x1