

工程指示 / 要求簡箋(E.I.)

工程指示編號：EI 7640
 工程編號：J835
 工程項目：玻璃牆 — 確認廠圖鑄件之圖紙 (1/F訂)
 收件人：羅小姐
 修改版次：
 工程名稱：TKO BGD 鞋
 發件人：Eddie
 日期：2017-6-8

要求提供 / 確認 事項：

- | | | |
|----------------------------------------------|-------------------------------------|-------------------------------|
| <input type="checkbox"/> 初步鋁料 B.M. | <input type="checkbox"/> 加工拆圖，然後生產 | <input type="checkbox"/> 尺寸表 |
| <input type="checkbox"/> 正式鋁料 B.M. | <input type="checkbox"/> 技術上資料 / 指示 | <input type="checkbox"/> 報價 |
| <input type="checkbox"/> 配件 B.M. | <input type="checkbox"/> 樣辦或貨品說明書 | <input type="checkbox"/> 分判合約 |
| <input checked="" type="checkbox"/> 其他：_____ | | |

內容：請按廠圖之圖紙之圖紙繪圖。
 圖紙 E17627

請在 _____ 前完成上列要求。

附有關圖紙 / 文件：

1+ 5

以上項目為：

- 原合約工程包 原合約工程加 / 減賬 新工程報價

原因：-

分發東莞各部門：

- () 生產技術總監 連附件 () 技術部 連附件 () 生產部 連附件 () 機械設計部 連附件
 () 採購部 連附件 () 生產統籌部 連附件
 () 質檢部 連附件 () 會計部 連附件 () 報關組 連附件 () 其他 _____ 連附件

分發香港各部門：

- () 行政部 連附件 () 會計部 連附件 () 統籌部 連附件 () 工程部地盤科文 連附件
 () 採購部 連附件 () QS 部 連附件 () 維修部 連附件 () 其他 _____ 連附件

傳遞編號：

HK 1824 (FTP)

發件人簽署：

項目經理簽署：

工程號:

J-835

計算:

曾建平

日期:

8/6/2017

送呈:

施哥

地盤名稱:

將軍澳66D平台

核對:

王禮秋

日期:

8/6/2017

副本:

廠用鐵件BM表

項目類別:

鋁板門鐵件

批准:

日期:

BM編號:

修改版次:

A/C Code:

鐵件總重量KG:

13.18

此BM依據最新施工圖資料計算

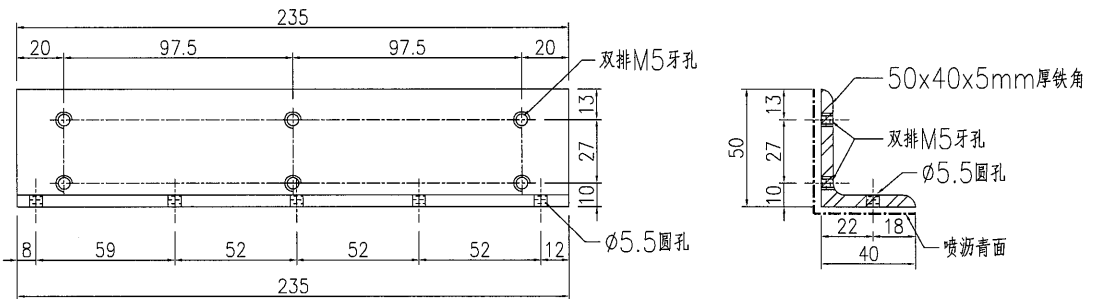
序號	修改內容	鐵件圖號	鐵件名稱	顏色	實用	後備	總數	單位	單件 (kg)	總重量 (kg)	備注
1		J835-ST222	鋼件加工圖	熱浸鋅	6		6	件	0.774	4.645	
2		J835-ST223	鋼件加工圖	熱浸鋅	6		6	件	0.672	4.032	
3		J835-ST224	鋼件加工圖	熱浸鋅	6		6	件	0.402	2.411	
4		J835-ST225	鋼件加工圖	熱浸鋅	6		6	件	0.349	2.093	
5											
6											
7											
8											
9											
10											
11											
12											
13								合計	2.197	13.181	


美特鋁質 有限公司
 MIDI Aluminium Fabricator Ltd.

数量

6

工程號 J835 地盤 大軍澳66D平台



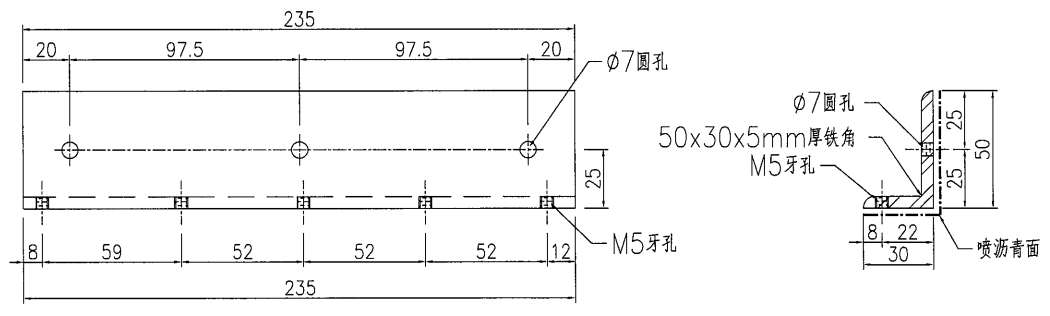
名稱	地臺門鐵件加工圖	制圖	曾建平	2017.05.25	修改			
材料	詳見加工圖	復核			日期			
顏色	熱浸鋅+噴瀝青油	批准			圖號	J835-ST222		

EG-DWG3

 美特鋁質 有限公司
MIDI Aluminium Fabricator Ltd.

数量
6

工程號 J835 地盤 大軍澳66D平台



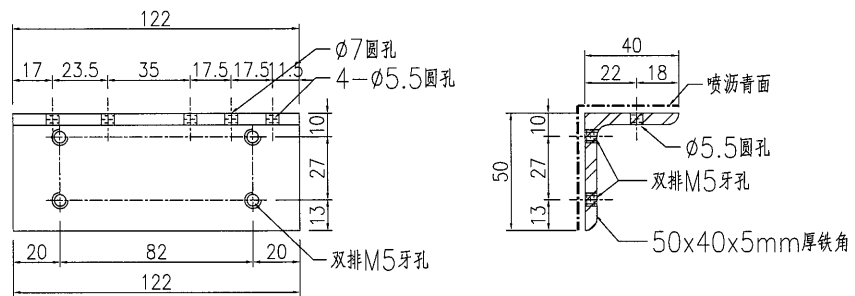
名稱	地臺門鐵件加工圖	制圖	曾建平	2017.05.25	修改		
材料	詳見加工圖	復核			日期		
顏色	熱浸鋅+噴游青油	批准			圖號	J835-ST223	

EG-DWG3

 美特鋁質 有限公司
MIDI Aluminium Fabricator Ltd.

数量
6

工程號 J835 地盤 犬軍澳66D平台



名稱	地臺門鐵件加工圖	制圖	曾建平	2017.05.25	修改		
材料	詳見加工圖	復核			日期		
顏色	熱浸鋅+噴瀝青油	批准			圖號	J835-ST224	

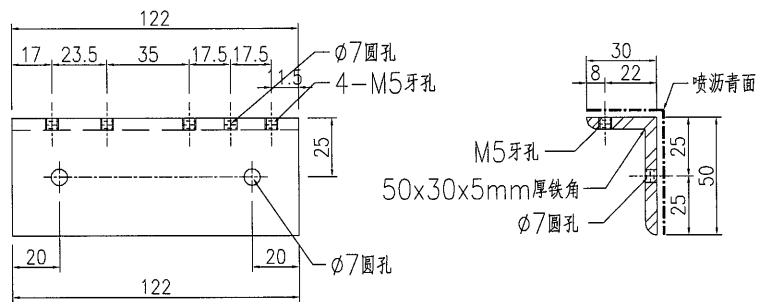
EG-DWG3


美特鋁質 有限公司
 MIDI Aluminium Fabricator Ltd.

数量

6

工程號	J835	地盤	大軍澳66D平台
-----	------	----	----------



名稱	地臺門鐵件加工圖	制圖	曾建平	2017.05.25	修改		
材料	詳見加工圖	復核			日期		
顏色	熱浸鋅+噴瀝青油	批准			圖號	J835-ST225	