



工程號: J-835

計算:

吳禕瑜

日期:

7/6/2017

送呈:施哥

地盤名稱: 天晉平臺

核對:

王禮秋

日期:

7/6/2017

副本:

地盤用鐵件BM表

項目類別: 鋁板項目 鐵件加工圖

批准:

日期:

修改版次:

A/C Code:

鐵件總重量KG:

149.28

此BM依據最新施工圖資料計算

序號	修改內容	鐵件圖號	圖紙名稱	顏色	實用	後備	總數	單位	單件 (kg)	總重量 (kg)	備注
1		J835-TYTJ-01x	鐵組焊件組裝圖	熱浸鍍鋅+噴瀝青油	1	0	1	件	10.777	10.777	
2		J835-TYTJ-02x	鐵組焊件組裝圖	熱浸鍍鋅+噴瀝青油	1	0	1	件	10.242	10.242	
3		J835-TYTJ-03x	鐵組焊件組裝圖	熱浸鍍鋅+噴瀝青油	1	0	1	件	10.242	10.242	
4		J835-TYTJ-04x	鐵通加工圖	熱浸鍍鋅	3	0	3	件	0.750	2.250	
5		J835-TYTJ-05x	鐵角加工圖	熱浸鍍鋅+噴瀝青油	6	0	6	件	0.186	1.116	
6		J835-TYTJ-06x	鐵角加工圖	熱浸鍍鋅+噴瀝青油	2	0	2	件	1.413	2.826	
7		J835-TYTJ-07x	鐵角加工圖	熱浸鍍鋅+噴瀝青油	1	0	1	件	4.326	4.326	
8		J835-TYTJ-08x	鐵角加工圖	熱浸鍍鋅+噴瀝青油	1	0	1	件	3.841	3.841	
9		J835-TYTJ-09x	鐵角加工圖	熱浸鍍鋅+噴瀝青油	1	0	1	件	3.843	3.843	
10		J835-TYTJ-10x	鐵角加工圖	熱浸鍍鋅+噴瀝青油	1	0	1	件	4.324	4.324	
11		J835-TYTJ-11x	鐵角加工圖	熱浸鍍鋅+噴瀝青油	4	0	4	件	1.320	5.280	
12		J835-TYTJ-12x	鐵角加工圖	熱浸鍍鋅+噴瀝青油	1	0	1	件	4.148	4.148	
13		J835-TYTJ-13x	鐵角加工圖	熱浸鍍鋅+噴瀝青油	1	0	1	件	3.605	3.605	
14		J835-TYTJ-14x	鐵角加工圖	熱浸鍍鋅+噴瀝青油	1	0	1	件	3.607	3.607	
15		J835-TYTJ-15x	鐵角加工圖	熱浸鍍鋅+噴瀝青油	1	0	1	件	4.146	4.146	
16		J835-TYTJ-16x	鐵角加工圖	熱浸鍍鋅+噴瀝青油	1	0	1	件	3.442	3.442	
17		J835-TYTJ-17x	鐵角加工圖	熱浸鍍鋅+噴瀝青油	1	0	1	件	3.185	3.185	
18		J835-TYTJ-18x	鐵角加工圖	熱浸鍍鋅+噴瀝青油	1	0	1	件	3.187	3.187	
19		J835-TYTJ-19x	鐵角加工圖	熱浸鍍鋅+噴瀝青油	1	0	1	件	3.440	3.440	

工程號:

J-835

計算:

吳禕瑜

日期:

7/6/2017

送呈:施哥

地盤名稱:

天晉平臺

核對:

王禮秋

日期:

7/6/2017

副本:

地盤用鐵件BM表

項目類別: 鋁板項目 鐵件加工圖

批准:

日期:

修改版次:

A/C Code:

鐵件總重量KG:

149.28

此BM依據最新施工圖資料計算

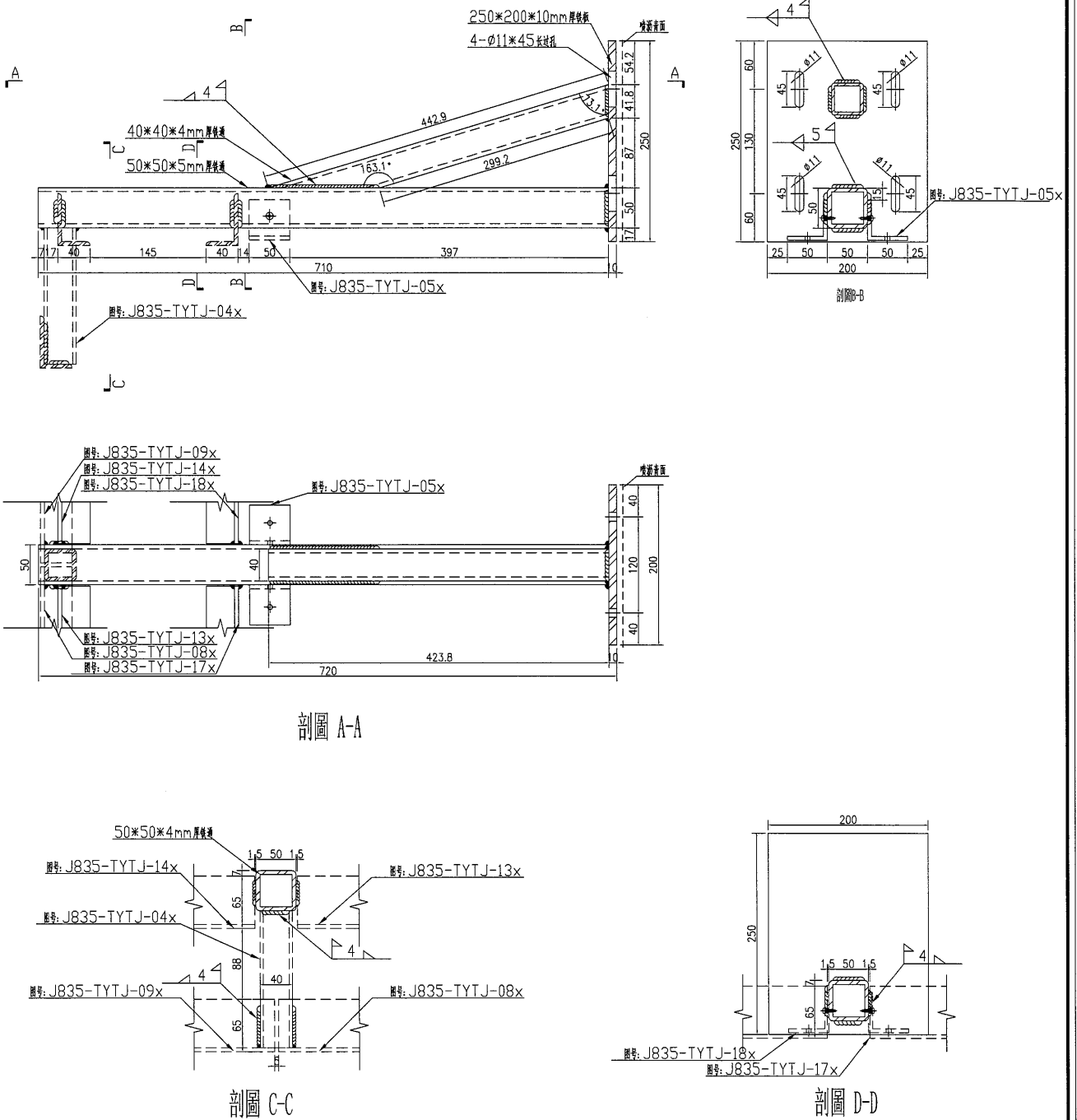
序號	修改內容	鐵件圖號	圖紙名稱	顏色	實用	後備	總數	單位	單件 (kg)	總重量 (kg)	備注
20		J835-TYTJ-20x	鐵角加工圖	熱浸鍍鋅+噴瀝青油	12	0	12	件	0.335	4.020	
21		J835-TYTJ-21x	鐵通加工圖	熱浸鍍鋅	3	0	3	件	4.448	13.344	
22		J835-TYTJ-22x	鐵通加工圖	熱浸鍍鋅	2	0	2	件	2.428	4.856	
23		J835-TYTJ-23x	鐵通加工圖	熱浸鍍鋅	4	0	4	件	1.845	7.380	
24		J835-TYTJ-24x	鐵通加工圖	熱浸鍍鋅	4	0	4	件	5.155	20.620	
25		J835-TYTJ-25x	鐵角加工圖	熱浸鍍鋅	1	0	1	件	11.231	11.231	
26					合計:		56	件	合共:	149.278	KG

加工說明 1.所有鐵件均需熱浸鍍鋅,材質為Grade S275(BS EN10025 & EN10210)



數量	備注
1	

工程號 J-835 地盤 天晉平臺



剖圖 A-A

剖圖 C-C

剖圖 D-D

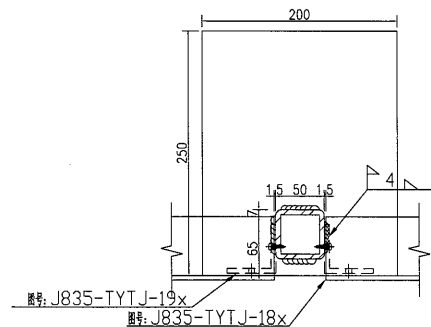
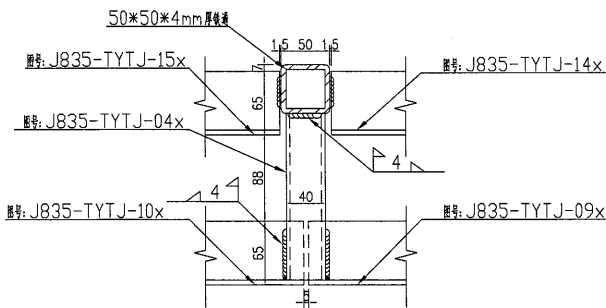
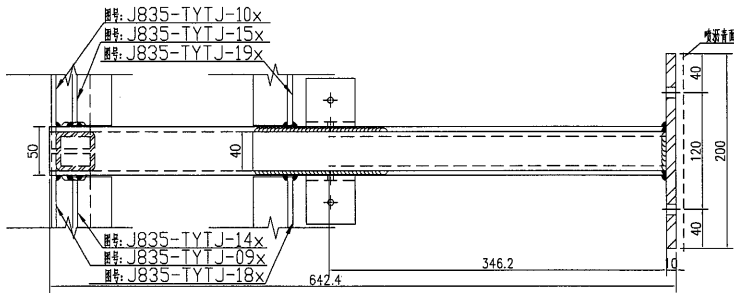
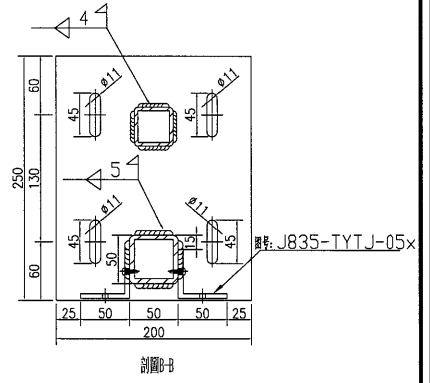
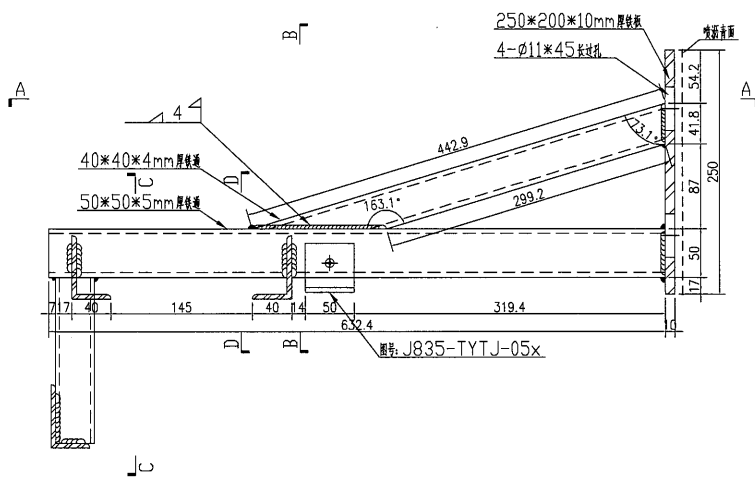
名稱	鐵組焊件組裝圖	制圖	吳禕瑜	2017.06.07	修改		
材料	詳見加工圖	復核			日期		
顏色	熱浸鍍鋅+噴瀝青油	批准			圖號	J835-TYTJ-01x	





數量	备注
1	

工程號 J-835 地盤 天晉平臺



名稱	鐵組焊件組裝圖	制圖	吳祚瑜	2017.06.07	修改		
材料	详见加工图	復核			日期		
顏色	热浸镀锌+喷沥青油	批准			圖號	J835-TYTJ-03x	

# EG-DWG3



美特鋁質 有限公司  
MIDI Aluminium Fabricator Ltd.

数量

备注

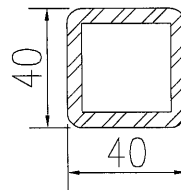
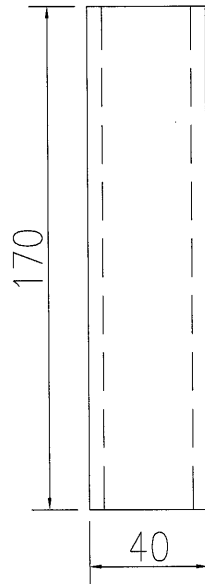
3

工程號

J-835

地盤

天晉平臺



名稱	鐵通加工圖	制圖	吳禕瑜	2017.06.07	修改		
材料	40*40*4mm鐵通	復核			日期		
顏色	熱浸鍍鋅	批准			圖號	J835-TYTJ-04x	



美特鋁質 有限公司  
MIDI Aluminium Fabricator Ltd.

數量

备注

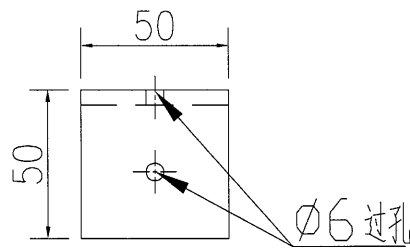
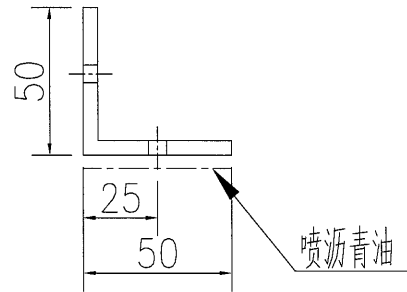
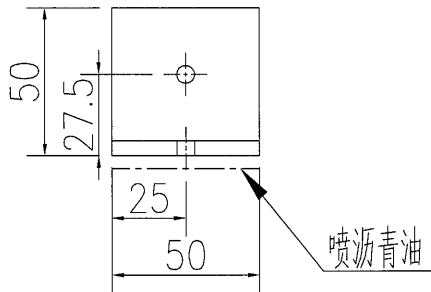
工程號

J-835

地盤

天簷平臺

6



名稱	鐵角加工圖	制圖	吳祿瑜	2017.06.07	修改		
材料	50*50*5mm鐵角	復核			日期		
顏色	熱浸鍍鋅+噴瀝青油	批准			圖號	J835-TYTJ-05x	

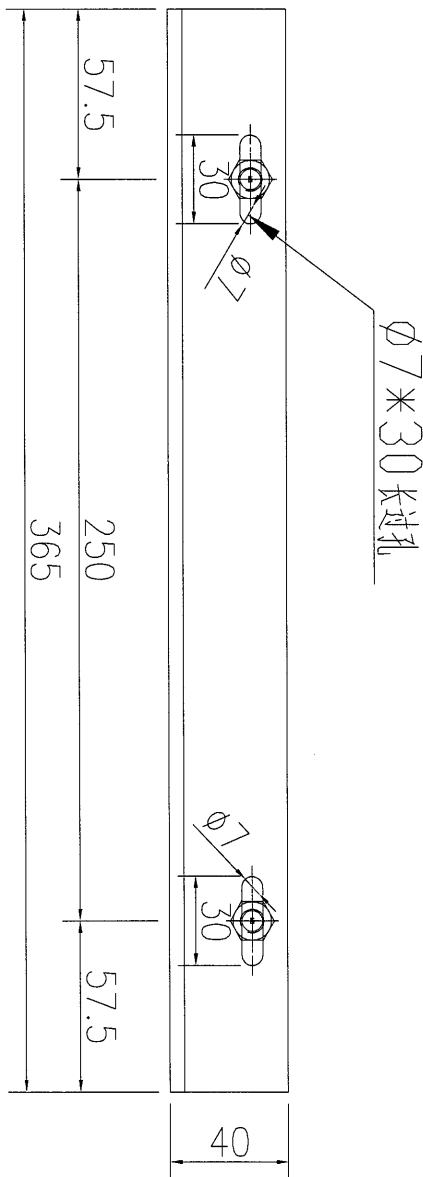
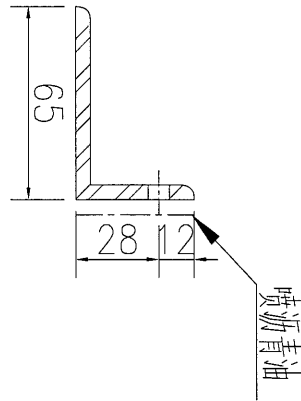


工程號

J-835

地盤

天晉平臺



数量	2
备注	

名稱	鐵角加工圖	制圖	吳禕瑜	2017.06.07	修改		
材料	65*40*6mm鐵角	復核			日期		
顏色	熱浸鍍鋅+噴瀝青油	批准			圖號	J835-TYTJ-06x	

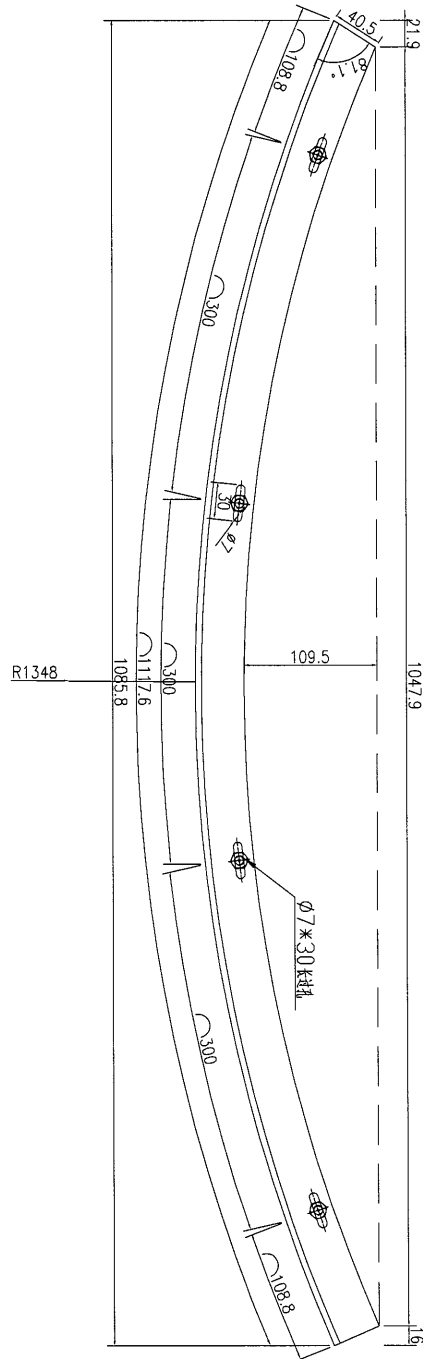
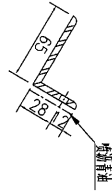


工程號

J-835

地盤

天簷平臺



數量	1
备注	

名稱	鐵組焊件組裝圖	制圖	吳祎瑜	2017.06.07	修改		
材料	65*40*6mm铁角	復核			日期		
顏色	热浸镀锌+喷沥青油	批准			圖號	J835-TYTJ-07x	

# EG-DWG3



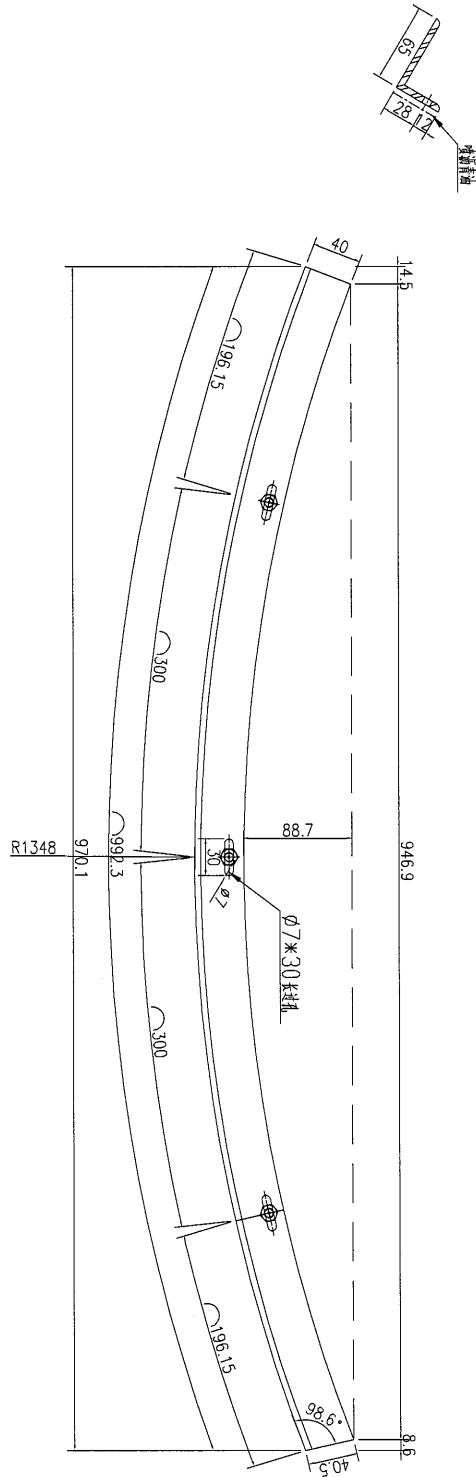
美特鋁質 有限公司  
MIDI Aluminium Fabricator Ltd.

工程號

J-835

地盤

天晉平臺



数量	1
备注	

名稱	鐵組焊件組裝圖	制圖	吳祿瑜	2017.06.07	修改		
材料	65*40*6mm铁角	復核			日期		
顏色	热浸镀锌+喷沥青油	批准			圖號	J835-TYTJ-08x	

# EG-DWG3



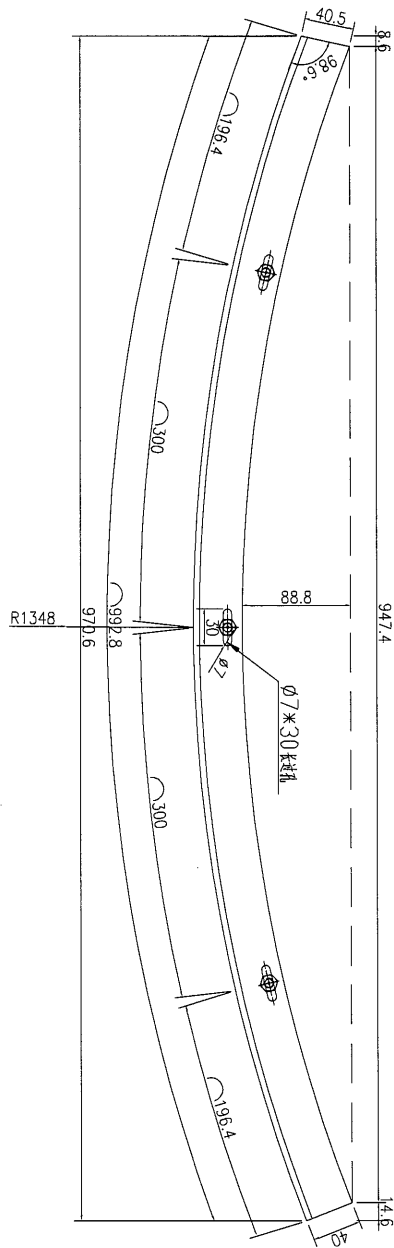
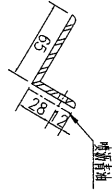
美特鋁質 有限公司  
MIDI Aluminium Fabricator Ltd.

工程號

J-835

地盤

天晉平臺



数量	备注
1	

名稱	鐵組焊件組裝圖	制圖	吳祚瑜	2017.06.07	修改		
材料	65*40*6mm铁角	復核			日期		
顏色	热浸镀锌+喷沥青油	批准			圖號	J835-TYTJ-09x	

# EG-DWG3



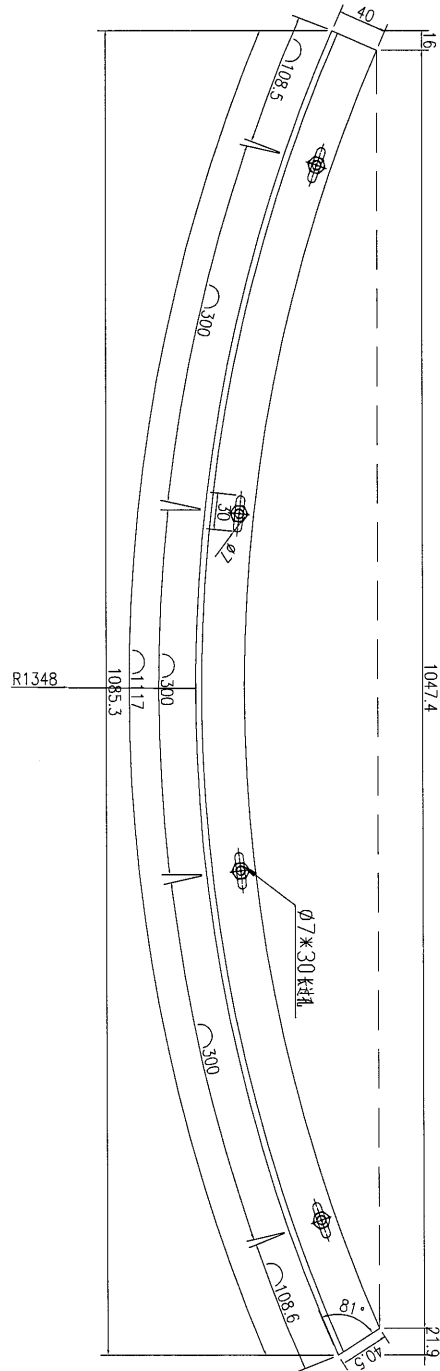
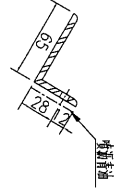
美特鋁質 有限公司  
MIDI Aluminium Fabricator Ltd.

工程號

J-835

地盤

天晉平臺



數量	備註
1	

名稱	鐵組焊件組裝圖	制圖	吳祚瑜	2017.06.07	修改		
材料	65*40*6mm铁角	復核			日期		
顏色	热浸镀锌+喷沥青油	批准			圖號	J835-TYTJ-010x	

# EG-DWG3



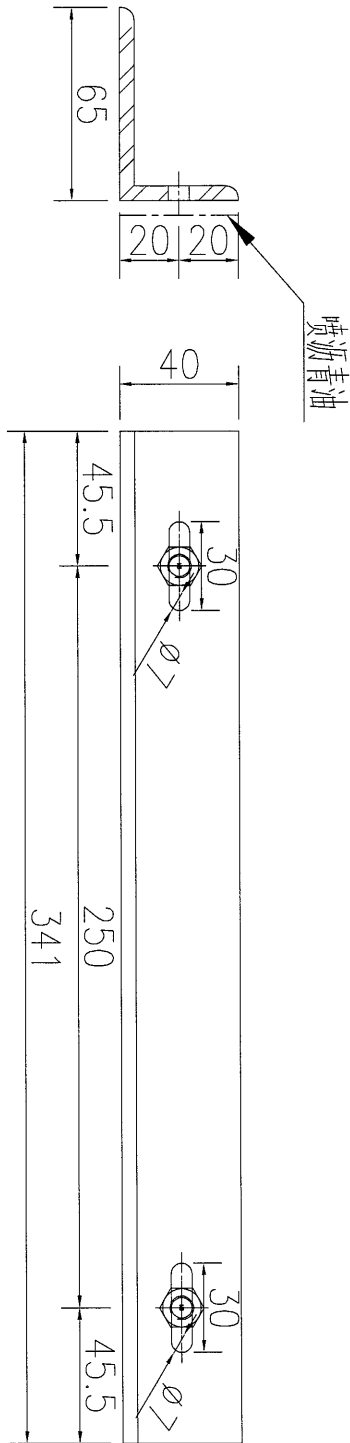
美特鋁質 有限公司  
MIDI Aluminium Fabricator Ltd.

工程號

J-835

地盤

天晉平臺



数量	4
备注	

名稱	鐵角加工圖	制圖	吳禕瑜	2017.06.07	修改			
材料	65*40*6mm鐵角	復核			日期			
顏色	熱浸鍍鋅+噴瀝青油	批准			圖號	J835-TYTJ-11x		



# EG-DWG3



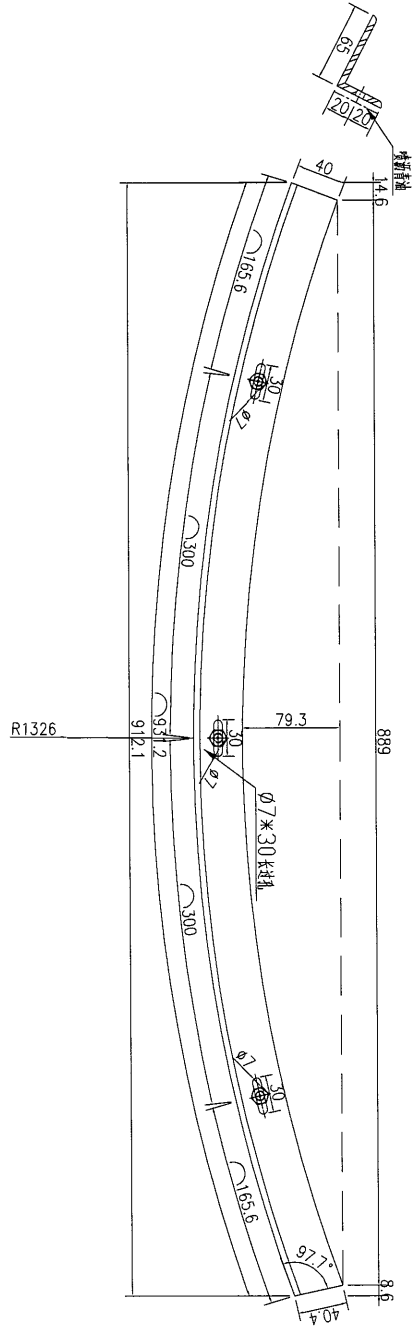
美特鋁質 有限公司  
MIDI Aluminium Fabricator Ltd.

工程號

J-835

地盤

天晉平臺



數量	1
备注	

名稱	鐵組焊件組裝圖	制圖	吳禕瑜	2017.06.07	修改		
材料	65*40*6mm 鐵角	復核			日期		
顏色	熱浸鍍鋅+噴瀝青油	批准			圖號	J835-TYTJ-13x	

# EG-DWG3



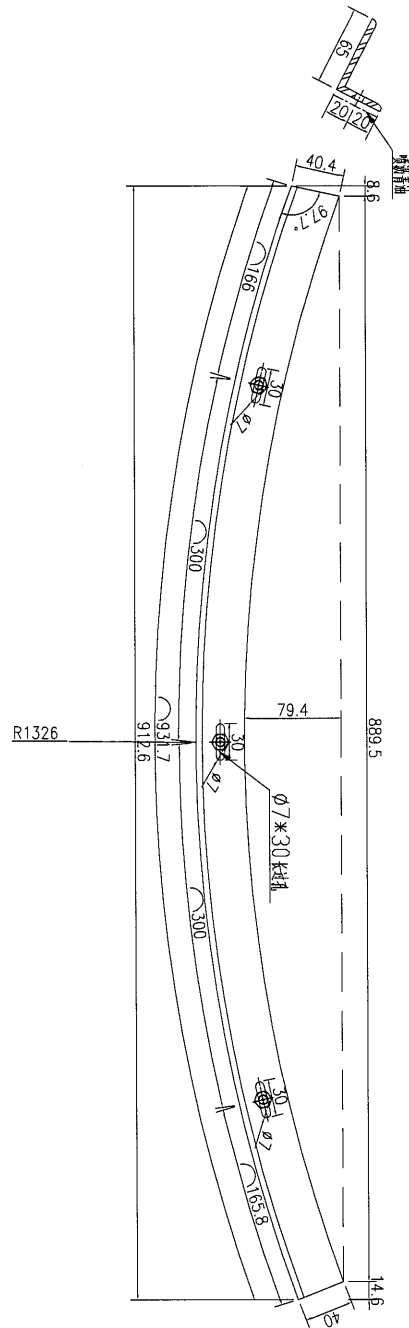
美特鋁質 有限公司  
MIDI Aluminium Fabricator Ltd.

工程號

J-835

地盤

天晉平臺



数量	备注
1	

名稱	鐵組焊件組裝圖	制圖	吳祎瑜	2017.06.07	修改		
材料	65*40*6mm铁角	復核			日期		
顏色	热浸镀锌+喷沥青油	批准			圖號	J835-TYTJ-14x	



# EG-DWG3



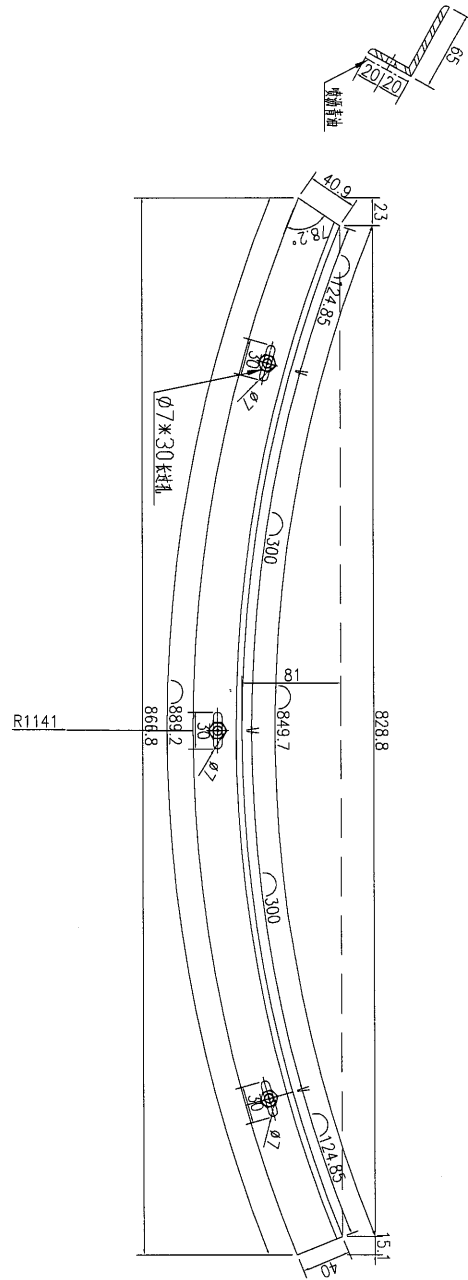
美特鋁質 有限公司  
MIDI Aluminium Fabricator Ltd.

工程號

J-835

地盤

天晉平臺



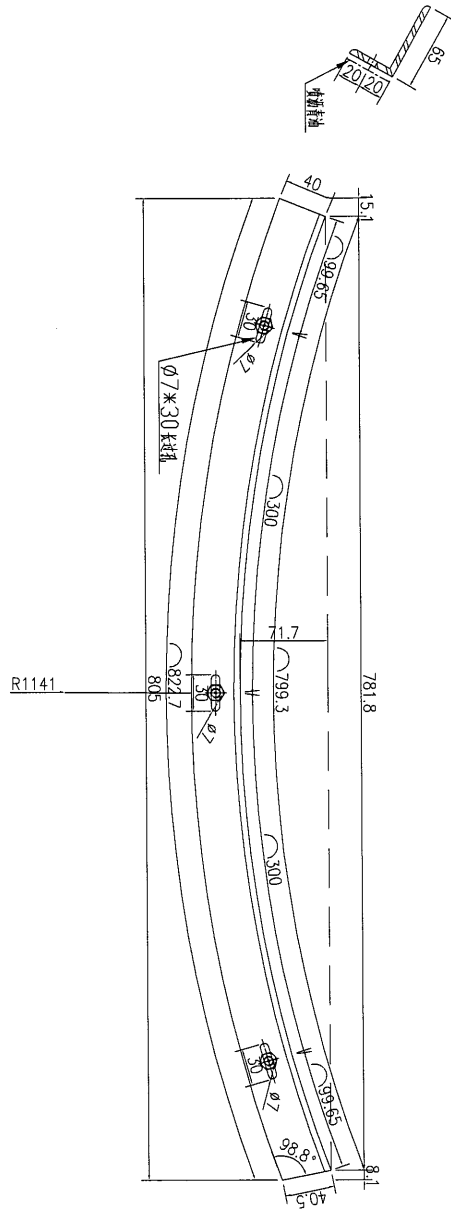
數量	1
備註	

名稱	鐵組件組裝圖	制圖	吳祎瑜	2017.06.07	修改		
材料	65*40*6mm铁角	復核			日期		
顏色	热浸镀锌+喷沥青油	批准			圖號	J835-TYTJ-16x	

# EG-DWG3


**美特鋁質** 有限公司  
 MIDI Aluminium Fabricator Ltd.

工程號	J-835	地盤	天晉平臺
-----	-------	----	------

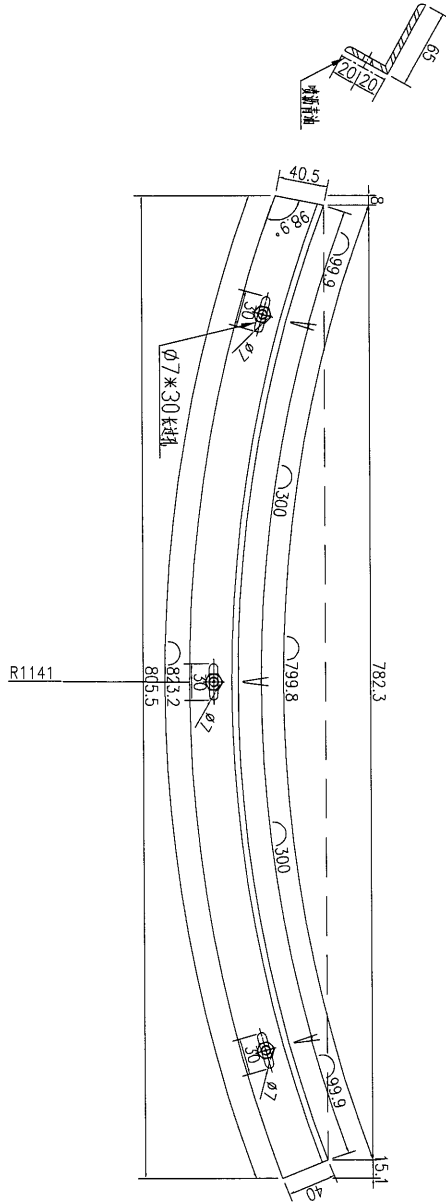


數量	1
備註	

名稱	鐵組焊件組裝圖	制圖	吳祎瑜	2017.06.07	修改	
材料	65*40*6mm 鐵角	復核			日期	
顏色	熱浸鍍鋅+噴瀝青油	批准			圖號	J835-TYTJ-17x



工程號	J-835	地盤	天晉平臺
-----	-------	----	------



數量	1
備註	

名稱	鐵組焊件組裝圖	制圖	吳祿瑜	2017.06.07	修改		
材料	65*40*6mm铁角	復核			日期		
顏色	热浸镀锌+喷沥青油	批准			圖號	J835-TYTJ-18x	

# EG-DWG3



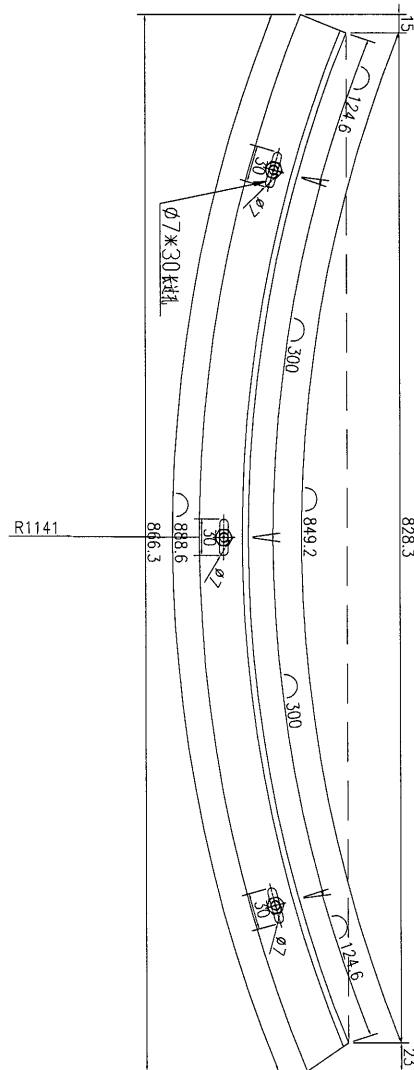
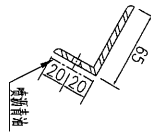
美特鋁質 有限公司  
MIDI Aluminium Fabricator Ltd.

工程號

J-835

地盤

天晉平臺



数量	备注
1	

名稱	鐵組焊件組裝圖	制圖	吳禕瑜	2017.06.07	修改		
材料	65*40*6mm 鐵角	復核			日期		
顏色	熱浸鍍鋅 + 噴瀝青油	批准			圖號	J835-TYTJ-19x	



美特鋁質 有限公司  
MIDI Aluminium Fabricator Ltd.

數量

备注

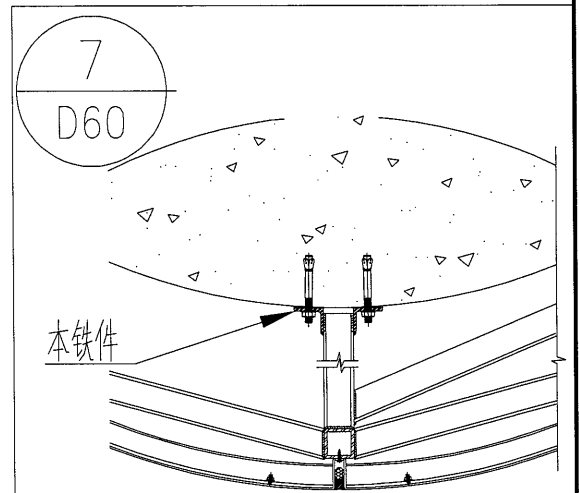
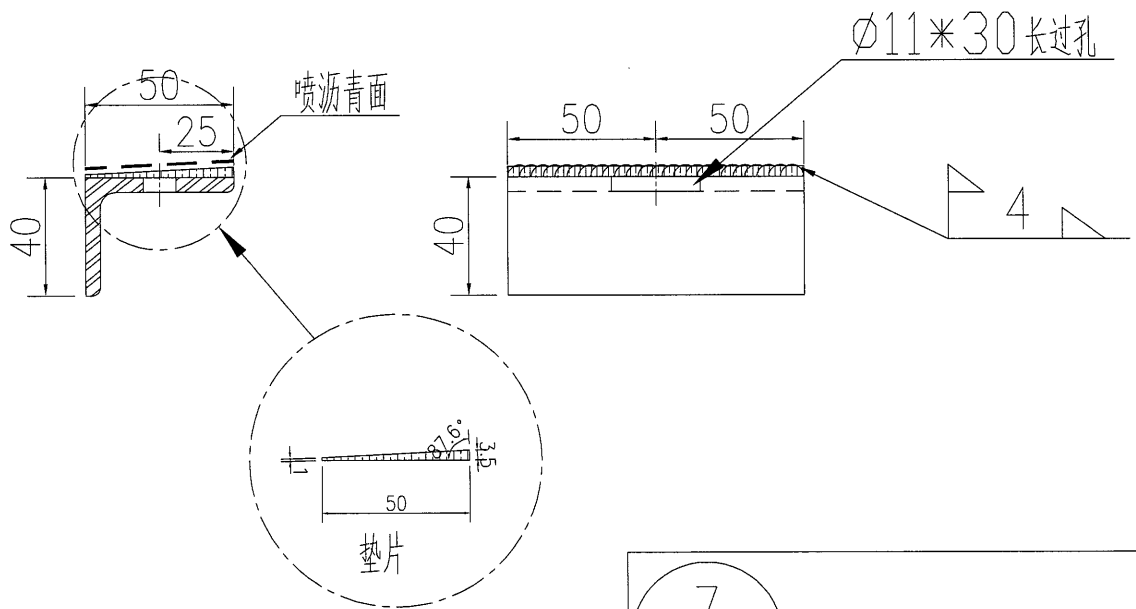
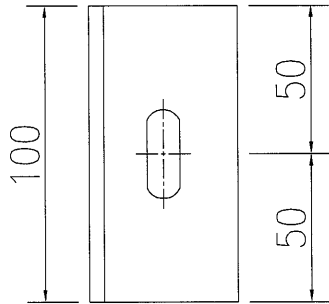
12

工程號

J-835

地盤

天晉平臺



名稱	鐵角加工圖	制圖	吳祿瑜	2017.06.07	修改		
材料	50*40*5mm铁角	復核			日期		
顏色	热浸镀锌+喷沥青油	批准			圖號	J835-TYTJ-20x	

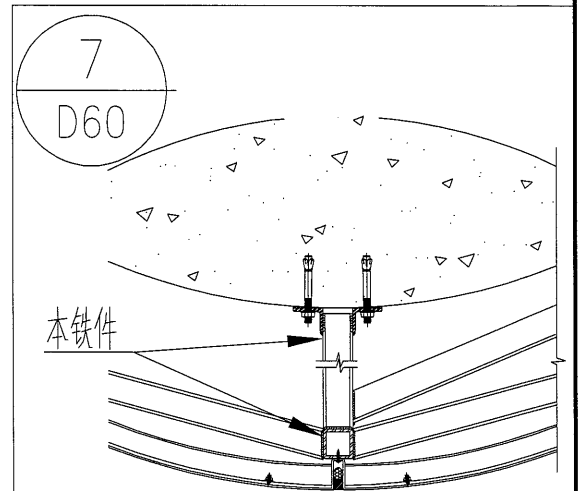
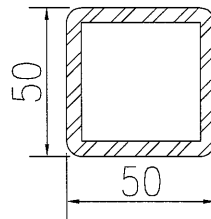
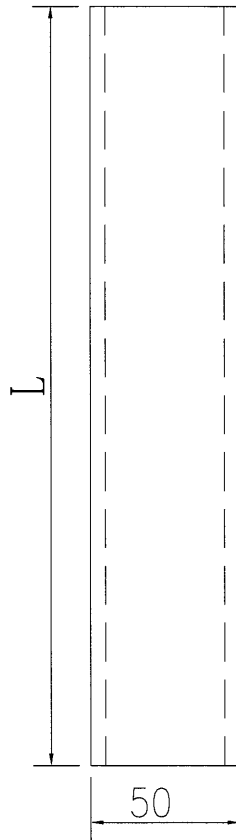
# EG-DWG3



美特鋁質 有限公司  
MIDI Aluminium Fabricator Ltd.

序號	物料編號	長度	數量
1	J835-TYTJ-21x	645	3
2	J835-TYTJ-22x	352	2
3	J835-TYTJ-23x	267.5	4

工程號 J-835 地盤 天晉平臺



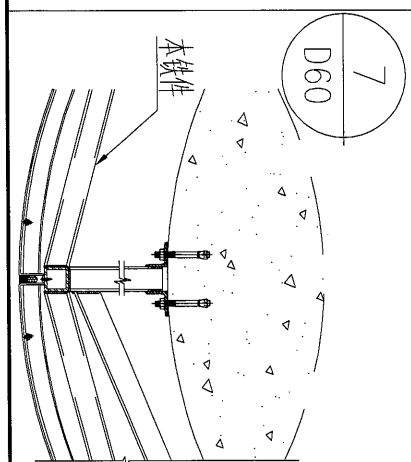
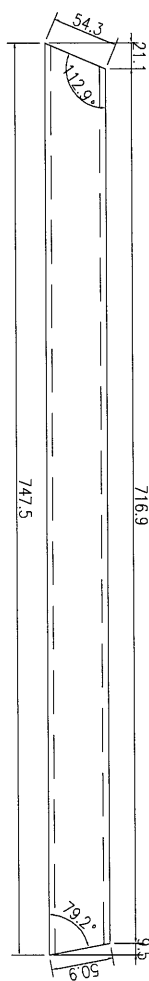
名稱	鐵通加工圖	制圖	吳禕瑜	2017.06.07	修改		
材料	50*50*5mm鐵通	復核			日期		
顏色	熱浸鍍鋅	批准			圖號	J835-TYTJ-21x	

# EG-DWG3



美特鋁質 有限公司  
MIDI Aluminium Fabricator Ltd.

工程號	J-835	地盤	天晉平臺
-----	-------	----	------



數量	4
备注	

名稱	鐵通加工圖	制圖	吳祿瑜	2017.06.07	修改		
材料	50*50*5mm铁通	復核			日期		
顏色	热浸镀锌	批准			圖號	J835-TYTJ-024x	



美特鋁質 有限公司  
MIDI Aluminium Fabricator Ltd.

数量

备注

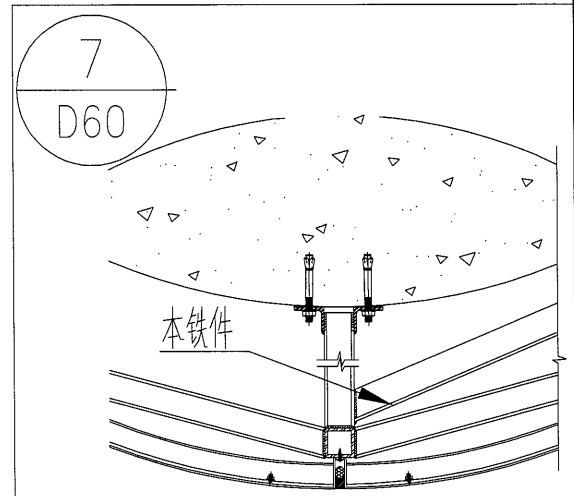
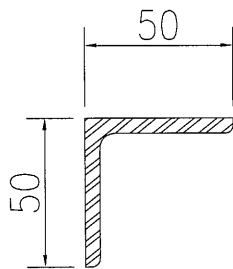
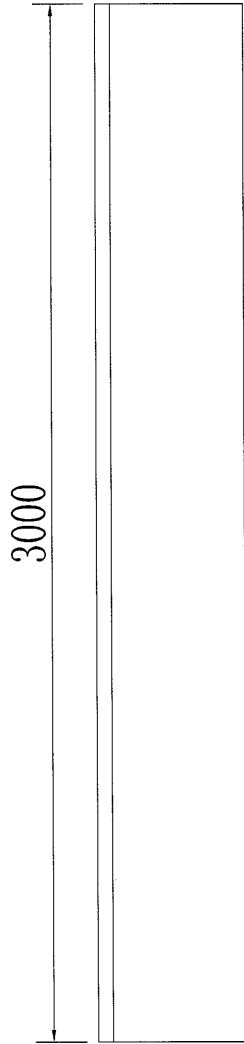
1

工程號

J-835

地盤

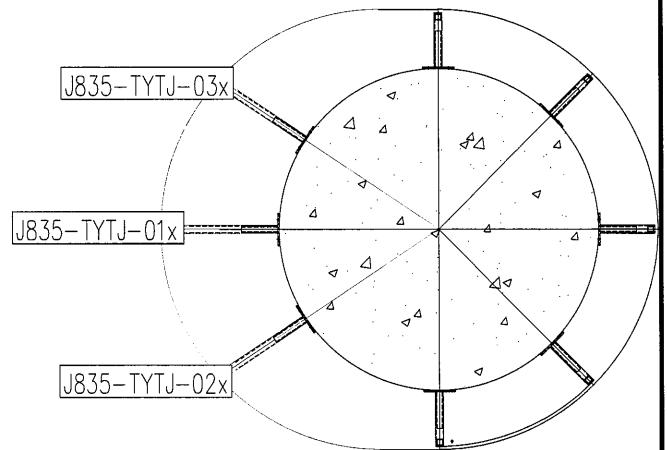
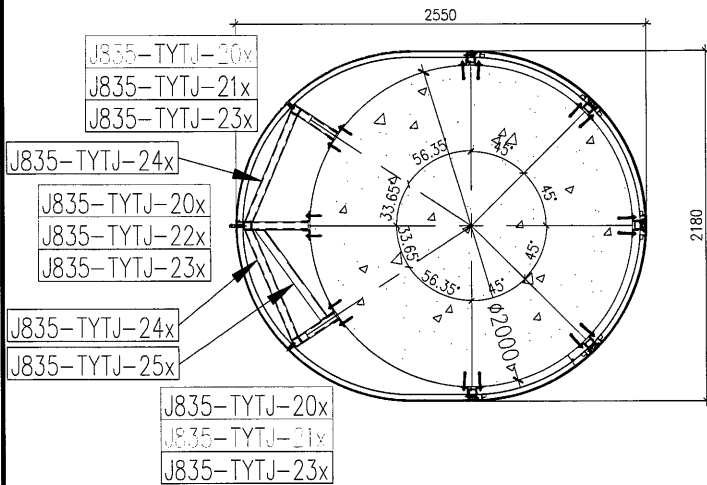
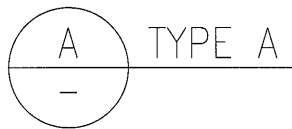
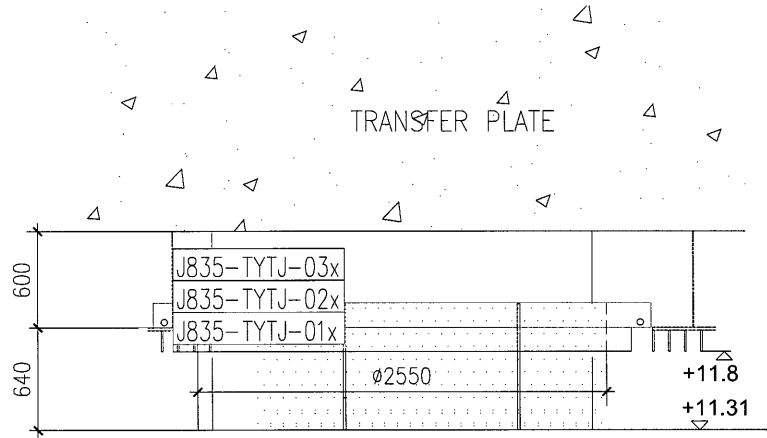
天晉平臺



名稱	鐵角加工圖	制圖	吳禕瑜	2017.06.07	修改		
材料	50*50*5mm铁角	復核			日期		
顏色	热浸镀锌	批准			圖號	J835-TYTJ-25x	



工程號 | J-835 | 地盤 | 天晉平臺



數量: 1 柱

名稱	圓柱鐵件安裝位置圖	制圖	吳沛瑜	2017.06.07	修改		
材料		復核			日期		
顏色		批准			圖號	J835-TYT-01	