



工程指示 / 要求簡箋(E.I.)

工程指示編號：EI 7638

修改版次：

工程編號：J835

工程名稱：TKO 66D 車位

工程項目：玻璃牆 —— 磚牆 廠用 材料 由 2 周紙

收件人：Eddie

發件人：Eddie

日期：2017 6-8

□要求提供 / □確認 事項：

- ( ) 初步鋁料 B.M.                      ( ) 加工拆圖，然後生產                      ( ) 尺寸表
- ( ) 正式鋁料 B.M.                      ( ) 技術上資料 / 指示                      ( ) 報價
- ( ) 配件 B.M.                              ( ) 樣辦或貨品說明書                      ( ) 分判合約
- (x) 其他： 鐵件 2 周紙

內容： 請 於 2017 年 6 月 8 日 前 完 成 上 列 要 求

用 之 2 周 紙

請在 \_\_\_\_\_ 前完成上列要求。

附有關圖紙 / 文件：

1+

以上項目為：

- 原合約工程包                       原合約工程加 / 減賬                       新工程報價

原因：-

分發東莞各部門：

- ( ) 生產技術總監  連附件    ( ) 技術部     連附件    ( ) 生產部     連附件    ( ) 機械設計部  連附件
- ( ) 採購部     連附件    (x) 生產統籌部  連附件
- ( ) 質檢部     連附件    ( ) 會計部     連附件    ( ) 報關組     連附件    ( ) 其他 \_\_\_\_\_  連附件

分發香港各部門：

- ( ) 行政部  連附件    ( ) 會計部  連附件    ( ) 統籌部  連附件    ( ) 工程部地盤科文  連附件
- ( ) 採購部  連附件    ( ) QS 部  連附件    ( ) 維修部  連附件    ( ) 其他 \_\_\_\_\_  連附件

傳遞編號：

HK 1823 (FTP)

發件人簽署：

項目經理簽署：

Handwritten signatures of Eddie and the Project Manager.



# EG-DWG3

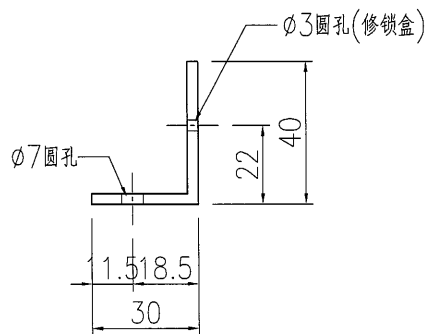
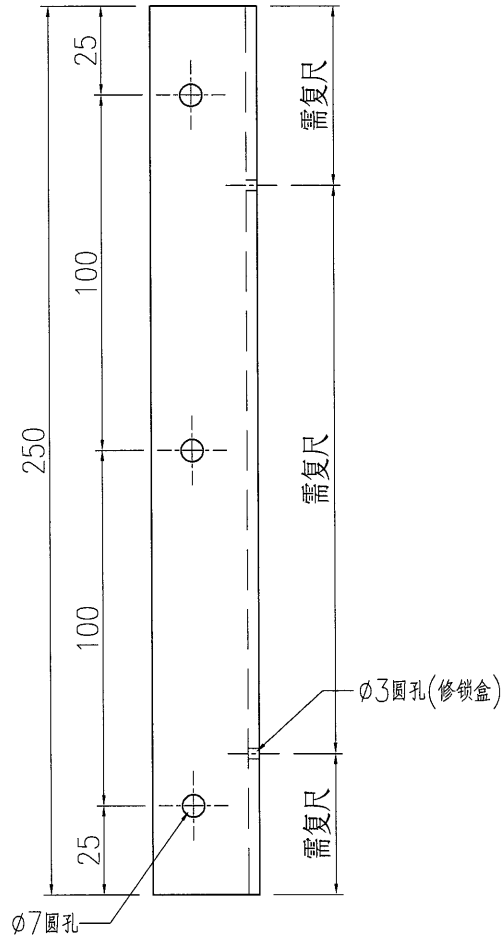


美特鋁質 有限公司  
MIDI Aluminium Fabricator Ltd.

數量

6

工程號 J835 地盤 大軍澳66D平台



名稱	地臺門鋁型材加工圖	制圖	曾建平	2017-06-08	修改			
材料	40x30x3mm 厚鋁角	復核			日期			
顏色	MILL	批准			圖號	J835-AL654		