



工程指示 / 要求簡箋(E.I.)

工程指示編號：EI 7638 修改版次：A
 工程編號：7835 工程名稱：TKO 66D 平台
 工程項目：玻璃牆 — 確認材料之安裝
 收件人：[Signature] 發件人：Eddie 日期：2017. 6. 22

要求提供 / 確認 事項：

- () 初步鋁料 B.M. () 加工折圖，然後生產 () 尺寸表
- () 正式鋁料 B.M. () 技術上資料 / 指示 () 報價
- () 配件 B.M. () 樣辦或貨品說明書 () 分判合約
- (x) 其他：_____

內容：
 [Handwritten: 玻璃牆之安裝之工程指示]
 [Handwritten: 03.07.17]

請在 _____ 前完成上列要求。

附有關圖紙 / 文件：

1 + [Signature]

以上項目為：

- 原合約工程包 原合約工程加 / 減賬 新工程報價

原因：-

分發東莞各部門：

- () 生產技術總監 連附件 () 技術部 連附件 () 生產部 連附件 () 機械設計部 連附件
- () 採購部 連附件 () 生產統籌部 連附件
- () 質檢部 連附件 () 會計部 連附件 () 報關組 連附件 () 其他 _____ 連附件

分發香港各部門：

- () 行政部 連附件 () 會計部 連附件 () 統籌部 連附件 () 工程部地盤科文 連附件
- () 採購部 連附件 () QS 部 連附件 () 維修部 連附件 () 其他 _____ 連附件

傳遞編號：

HK 1983 (FTP)

發件人簽署：

項目經理簽署：

[Signatures]

EG-DWG3

2

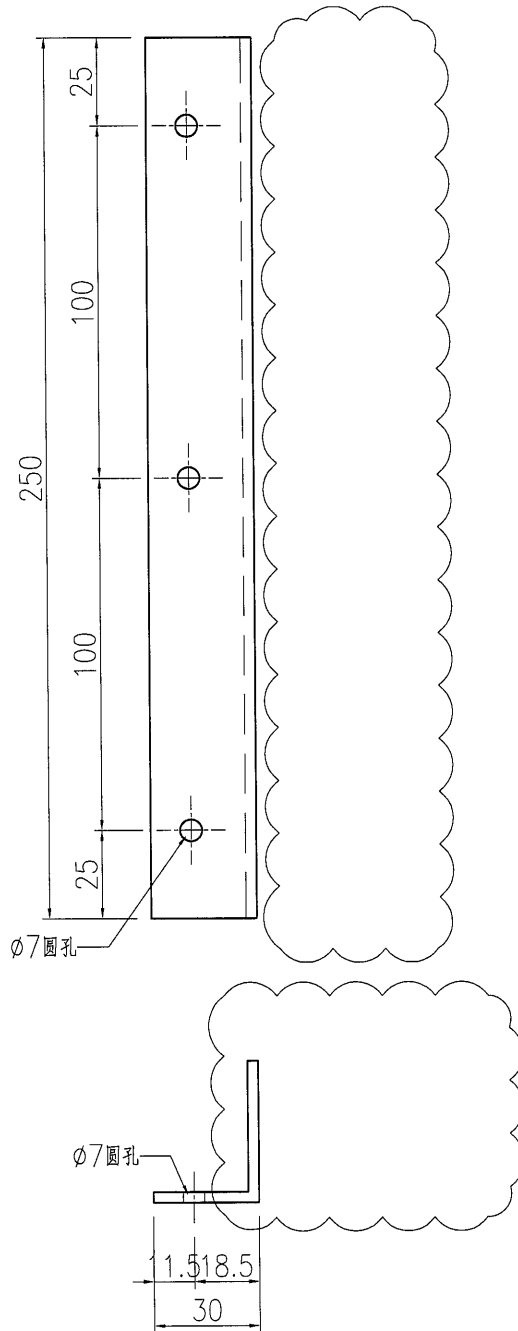

美特鋁質 有限公司
 MIDI Aluminium Fabricator Ltd.

数量

6

工程號 J835 地盤 大軍澳66D平台

备注：此铝角用于E17637中，须在工厂安装。



名稱	地臺門鋁型材加工圖	制圖	曾建平	2017-06-08	修改	A	
材料	40x30x3mm 厚鋁角	復核			日期	2017-06-21	
顏色	MILL	批准			圖號	J835-AL654	