



工程指示 / 要求簡箋(E.I.)

工程指示編號：EI 7630

修改版次：A

工程編號：J835

工程名稱：TKO 60D 44

工程項目：玻璃牆

—— 確認地盤用鐵件如圖紙

收件人：羅小姐

發件人：Eddie

日期：2017-6-12

要求提供 /  確認 事項：

- |  |                                     |                               |
|--|-------------------------------------|-------------------------------|
| <input type="checkbox"/> 初步鋁料 B.M.           | <input type="checkbox"/> 加工拆圖，然後生產  | <input type="checkbox"/> 尺寸表  |
| <input type="checkbox"/> 正式鋁料 B.M.           | <input type="checkbox"/> 技術上資料 / 指示 | <input type="checkbox"/> 報價   |
| <input type="checkbox"/> 配件 B.M.             | <input type="checkbox"/> 樣辦或貨品說明書   | <input type="checkbox"/> 分判合約 |
| <input checked="" type="checkbox"/> 其他：_____ |                                     |                               |

內容：請按圖紙如圖紙如圖紙

請在 \_\_\_\_\_ 前完成上列要求。

附有關圖紙 / 文件：

1+ 3份

以上項目為：

- 原合約工程包       原合約工程加 / 減賬       新工程報價

原因：-

分發東莞各部門：

- ( ) 生產技術總監  連附件    ( ) 技術部  連附件    ( ) 生產部  連附件    ( ) 機械設計部  連附件  
 ( ) 採購部  連附件    ( ) 生產統籌部  連附件  
 ( ) 質檢部  連附件    ( ) 會計部  連附件    ( ) 報關組  連附件    ( ) 其他 \_\_\_\_\_  連附件

分發香港各部門：

- ( ) 行政部  連附件    ( ) 會計部  連附件    ( ) 統籌部  連附件    ( ) 工程地盤科文  連附件  
 ( ) 採購部  連附件    ( ) QS 部  連附件    ( ) 維修部  連附件    ( ) 其他 \_\_\_\_\_  連附件

傳遞編號：

HK (FTP)

發件人簽署：

項目經理簽署：

*(Handwritten signatures)*

工程號: J-835

計算:

曾建平

日期:

6/6/2017

送呈:施哥

地盤名稱: 將軍澳66D平台

核對:

日期:

副本:

地盤用鐵件BM表

項目類別: GLASS WALL 門頂鐵件加工圖

批准:

日期:

BM編號:

修改版次:

A/C Code:

鐵件總重量KG:

395.32

此BM依據最新施工圖資料計算

序號	修改內容	鐵件圖號	圖紙名稱	顏色	實用	後備	總數	單位	單件 (kg)	總重量 (kg)	備注
1		J835-ST211	鐵件加工圖	詳見加工圖	16	0	16	件	1.944	31.103	
2		J835-ST212	鐵件加工圖	詳見加工圖	16	0	16	件	1.944	31.103	
3		J835-ST213	鐵件加工圖	詳見加工圖	15	0	15	件	1.944	29.159	
4		J835-ST214	鐵件加工圖	詳見加工圖	15	0	15	件	1.944	29.159	
5		J835-ST215	鐵件加工圖	詳見加工圖	5	0	5	件	2.008	10.040	
6		J835-ST216	鐵件加工圖	詳見加工圖	5	0	5	件	2.008	10.040	
7		J835-ST217	鐵件加工圖	詳見加工圖	12	0	12	件	0.597	7.169	
8		J835-ST218	鐵件加工圖	詳見加工圖	12	0	12	件	0.597	7.169	
9		J835-ST219	鐵件加工圖	詳見加工圖	2	0	2	件	0.597	1.195	
10		J835-ST220	鐵件加工圖	詳見加工圖	2	0	2	件	0.597	1.195	
11		J835-ST221-01	鐵件加工圖	詳見加工圖	2	0	2	件	14.535	29.070	
12		J835-ST221-02	鐵件加工圖	詳見加工圖	3	0	3	件	14.089	42.266	
12a	A版新增	J835-ST221a	鐵件加工圖	詳見加工圖	7	0	7	件	23.807	166.647	
13					合計:		105	件	合計:	395.316	KG

加工說明

- 1.所有需燒焊之鐵件均需驗磁粉焊20%,目測100%,除特別注明外.詳見附件8.56-1
- 2.所有鐵件均需熱浸鍍鋅,材質為Grade S275(BS EN10025 & EN10210)
- 3.加工成品分三批交地盤,到貨前需提前三至五天聯絡地盤負責人以便安排申請入閘紙及告知來貨詳情

2

**圖則登記表**  
DRAWING REGISTER

<b>圖則登記表</b> DRAWING REGISTER		接收日期 Receiving Date (適用於客戶圖則)									
工程名稱 Project Title:	將軍澳66D平台	年									
	GLASS WALL地盘用铁件加工图	月									
工程編號 Project No:	J-835	日									
分發予 Distributed To		發出日期 Issued Date									
		年	17	17							
		月	6	6							
		日	6	10							
圖則編號 Drg. No.	圖則名稱 Drawing Title	修訂編號 Revision No.									
J835-ST211	鐵件加工圖	-	-								
J835-ST212	鐵件加工圖	-	-								
J835-ST213	鐵件加工圖	-	-								
J835-ST214	鐵件加工圖	-	-								
J835-ST215	鐵件加工圖	-	-								
J835-ST216	鐵件加工圖	-	-								
J835-ST217	鐵件加工圖	-	-								
J835-ST218	鐵件加工圖	-	-								
J835-ST219	鐵件加工圖	-	-								
J835-ST220	鐵件加工圖	-	-								
J835-ST221	鐵件加工圖	-	-								
J835-ST221a	鐵件加工圖		新增								
J835-LK255	G/F 鐵件位置圖	-	-								
J835-LK256	1/F 鐵件位置圖	-	-								

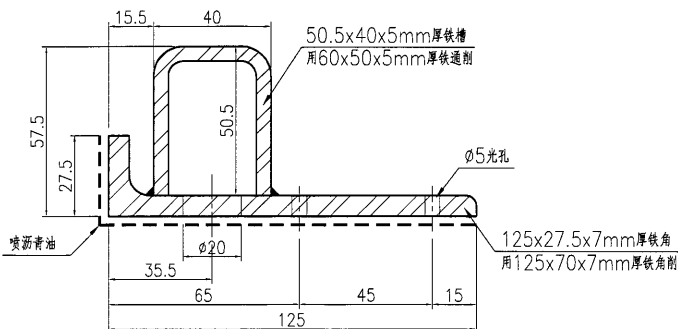
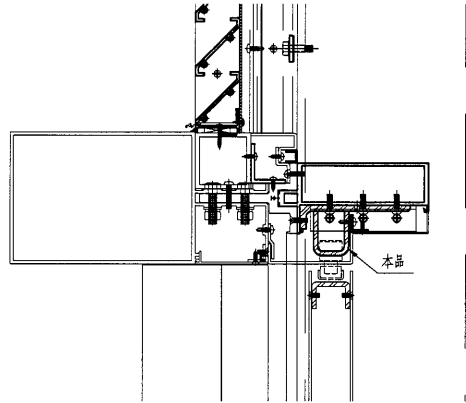
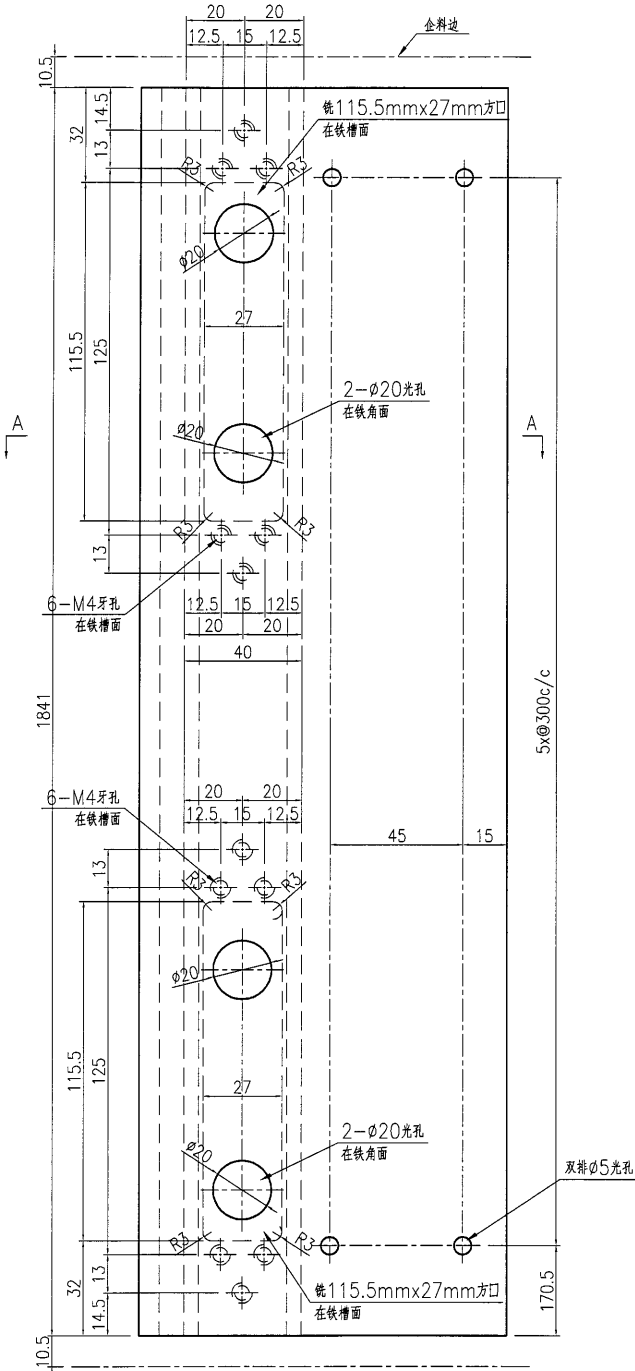


美特鋁質 有限公司  
MIDI Aluminium Fabricator Ltd.

产品编号	L(MM)	数量	A	N	M	B	N1	M1	备注
		7							

工程號 J835 地盤 將軍澳66D平台

备注：适用于门编号GD02



名稱	鐵件加工圖	制圖	曾建平	2017-05-12	修改		
材料	詳見加工圖	復核			日期		
顏色	熱浸鍍鋅+噴瀝青油	批准			圖號	J835-ST221a	