

工程指示 / 要求簡箋(E.I.)

工程指示編號：EI 7625 修改版次：
 工程編號：J835. 工程名稱：TK006D 平出
 工程項目：鋁桁板 — 確認地盤用鋁料之口圍板
 收件人：杜鏡 發件人：Eddie 日期：2017.6.6

要求提供 / 確認 事項：

- | | | |
|--|-------------------------------------|-------------------------------|
| <input type="checkbox"/> 初步鋁料 B.M. | <input type="checkbox"/> 加工拆圖，然後生產 | <input type="checkbox"/> 尺寸表 |
| <input type="checkbox"/> 正式鋁料 B.M. | <input type="checkbox"/> 技術上資料 / 指示 | <input type="checkbox"/> 報價 |
| <input type="checkbox"/> 配件 B.M. | <input type="checkbox"/> 樣辦或貨品說明書 | <input type="checkbox"/> 分判合約 |
| <input checked="" type="checkbox"/> 其他：_____ | | |

內容：請按附件之口圍板之口圍板

請在 2017.6.6 前完成上列要求。

附有關圖紙 / 文件：

1+

以上項目為：

- 原合約工程包 原合約工程加 / 減賬 新工程報價

原因：-

分發東莞各部門：

- () 生產技術總監 連附件 () 技術部 連附件 () 生產部 連附件 () 機械設計部 連附件
 () 採購部 連附件 () 生產統籌部 連附件
 () 質檢部 連附件 () 會計部 連附件 () 報關組 連附件 () 其他 _____ 連附件

分發香港各部門：

- () 行政部 連附件 () 會計部 連附件 () 統籌部 連附件 () 工程部地盤科文 連附件
 () 採購部 連附件 () QS 部 連附件 () 維修部 連附件 () 其他 _____ 連附件

傳遞編號：

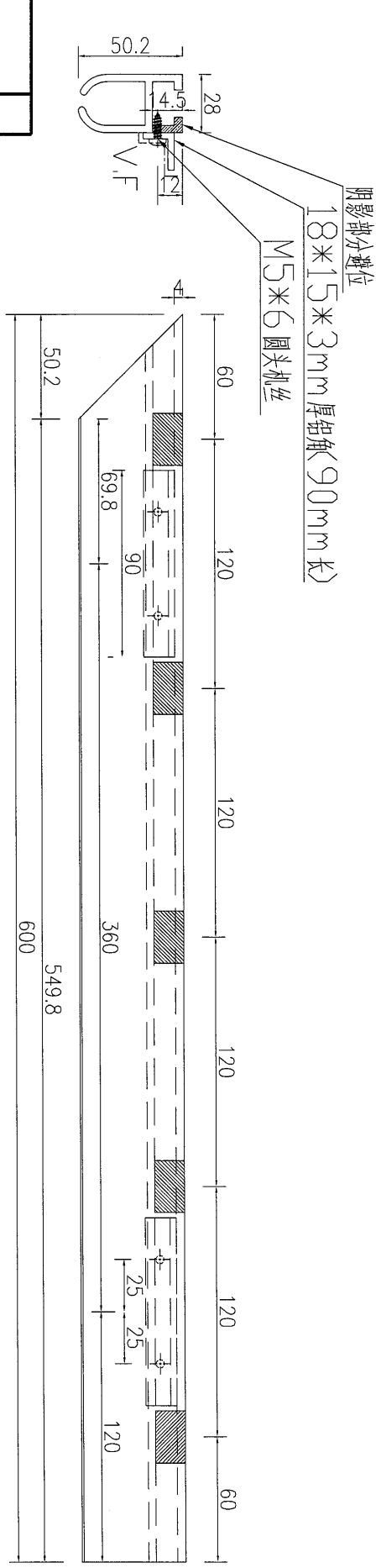
HK 1800 (FTP)

發件人簽署：

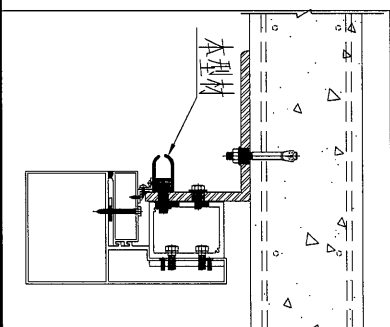
項目經理簽署：

美特鋁質 有限公司
MIDI Aluminium Fabricator Ltd.

工程號	J-835	地盤	天晉平臺
-----	-------	----	------



数量	24	备注
----	----	----



名稱	鋁飾通	制圖	吳沛瑜	2017.05.31	修改	
材料	X85314+18*15*3mm厚鋁角	復核			日期	
顏色	PPG UCT39548XL-3 3Coats Silver	批准			圖號	J835-XC-01x



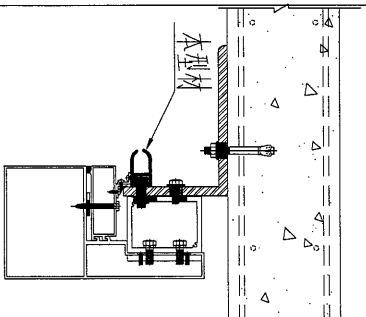
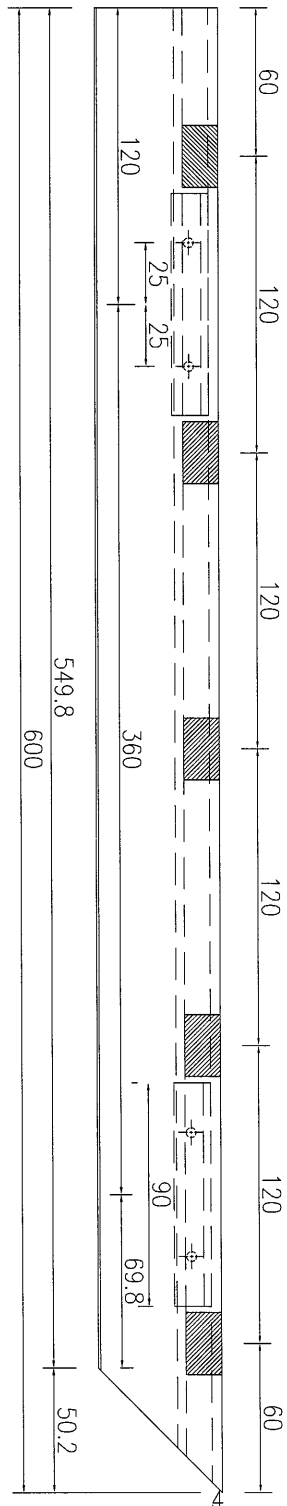
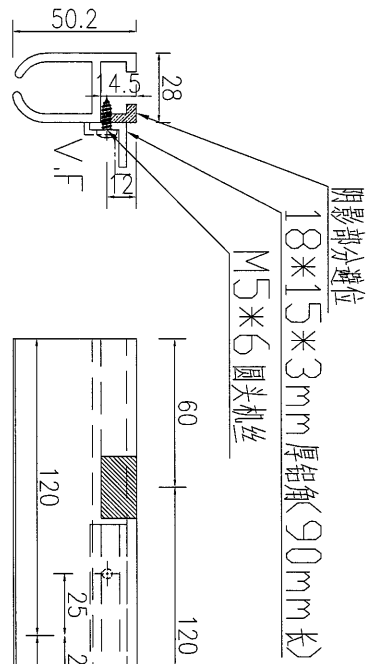
美特鋁質 有限公司
MIDI Aluminium Fabricator Ltd.

工程號

J-835

地盤

天管平臺



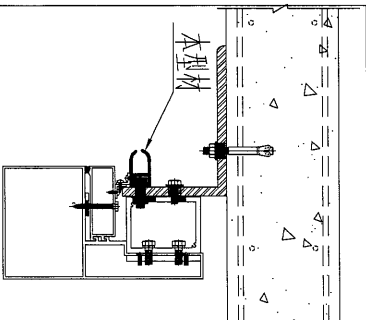
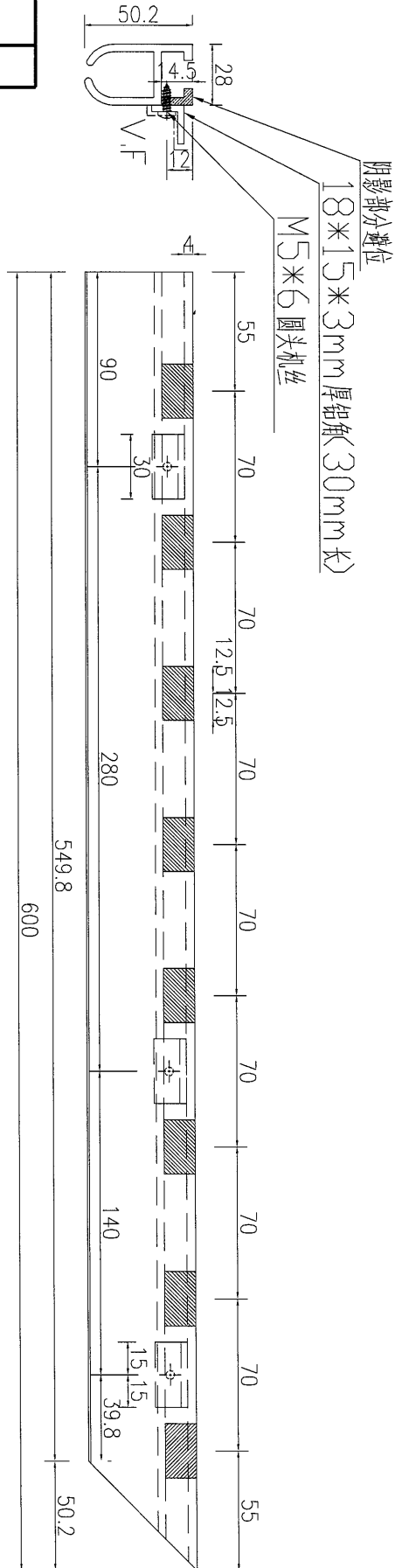
数量	备注
24	

名稱	鋁飾通	制圖	吳祚瑜	2017.05.31	修改	
材料	X85314+18*15*3mm厚鋁角	復核			日期	
顏色	PPG UCT39548XL-3 3Coats Silver	批准			圖號	J835-XC-05x



美特鋁質 有限公司
MIDI Aluminium Fabricator Ltd.

工程號 J-835 地盤 天管平臺



4	数量	备注
---	----	----

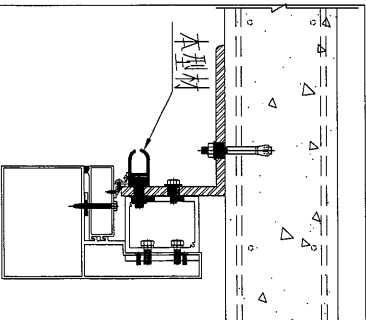
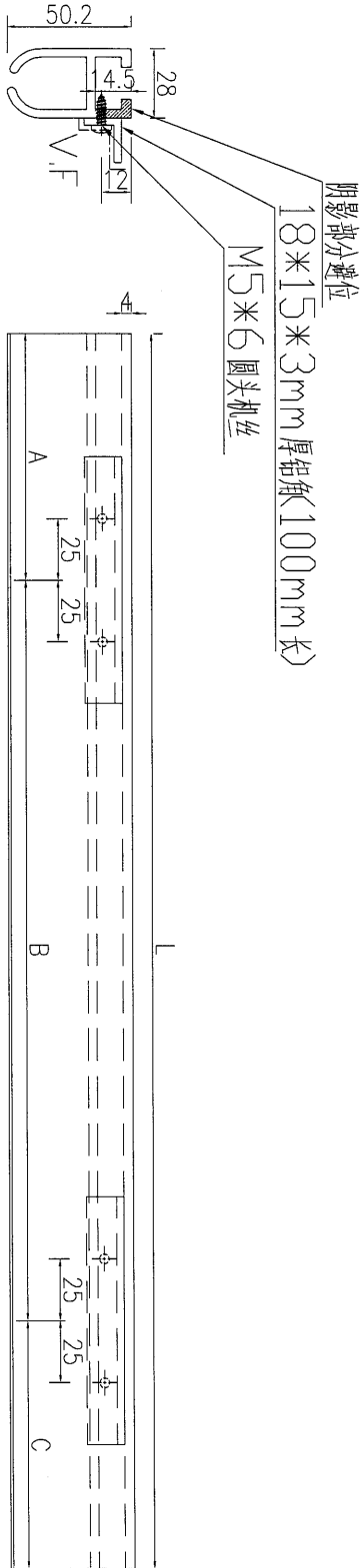
名稱	鋁飾通	制圖	吳祿瑜	2017.05.31	修改	
材料	X85314+18*15*3mm厚铝角	復核			日期	
顏色	PPG UCT39548XL-3 3Coats Silver	批准			圖號	J835-XC-09x



美特鋁質 有限公司
MIDI Aluminium Fabricator Ltd.

工程號 J-835 地盤 天管平臺

序號	物料編號	長度 (L)	A	B	C	數量
1	J835-XC-03x	550	125	300	125	202
2	J835-XC-04x	155.5	77	0	78.5	14
3	J835-XC-06x	216.4	108.2	0	108.2	2
4	J835-XC-07x	365.5	183	0	182.5	6
5	J835-XC-08x	566.4	133.2	300	133.2	16
6	J835-XC-10x	327.5	164	0	163.5	2



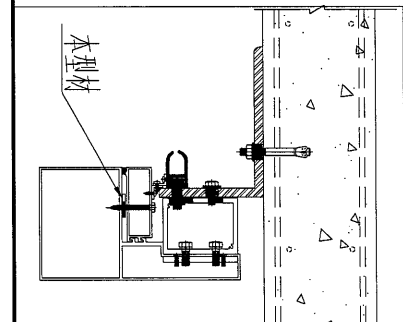
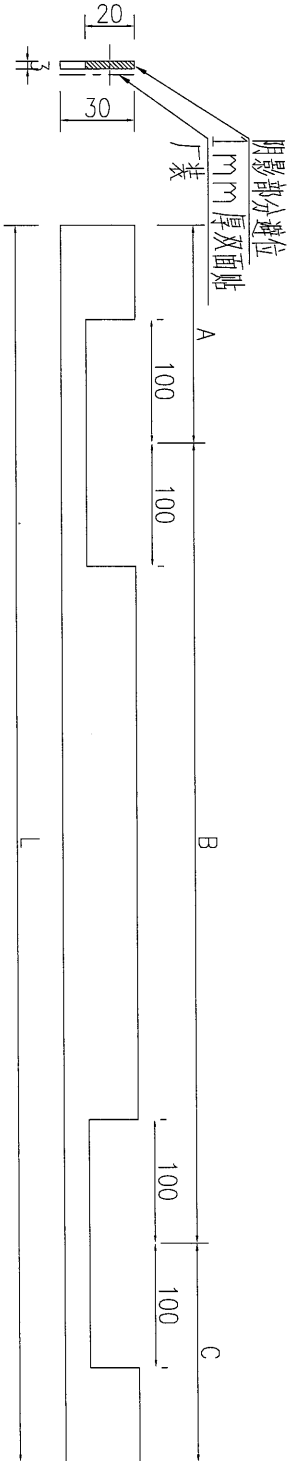
名稱	鋁飾通	制圖	吳沛瑜	2017.05.31	修改		
材料	X85314+18*15*3mm厚鋁角	復核			日期		
顏色	PPG UCT39548XL-3 3Coats Silver	批准			圖號	J835-XC-03x	



美特鋁質有限公司
MIDI Aluminium Fabricator Ltd.

工程號	J-835	地盤	天簷平臺
-----	-------	----	------

序號	物料編號	長度 (L)	A	B	C	數量
1	J835-HLB-02	3297	148.5	500*6	148.5	30
2	J835-HLB-03	1494.5	247	500*2	247.5	2
3	J835-HLB-06	1292.5	146	500*2	146.5	1
4	J835-HLB-07	1850.5	175	500*3	175.5	8
5	J835-HLB-10	1794.5	147	500*3	147.5	1
6	J835-HLB-12	1860.5	180	500*3	180.5	2
7	J835-HLB-13	1445.5	223	500*2	222.5	1
8	J835-HLB-14	2003.5	252	500*3	251.5	8
9	J835-HLB-15	1853.5	177	500*3	176.5	4
10	J835-HLB-16	788.5	144	500	144.5	1
11	J835-HLB-17	1947.5	224	500*3	223.5	1
12	J835-HLB-21	1255.3	127.5	500*2	127.8	2
13	J835-HLB-22	1257.1	128.5	500*2	128.6	2
14	J835-HLB-23	954.8	227.4	500	227.4	2
15	J835-HLB-24	855.9	178	500	177.9	1
16	J835-HLB-25	1408.1	204	500*2	204.1	2
17	J835-HLB-27	825.5	163	500	162.5	1
18	J835-HLB-29	879.1	189.5	500	189.6	1



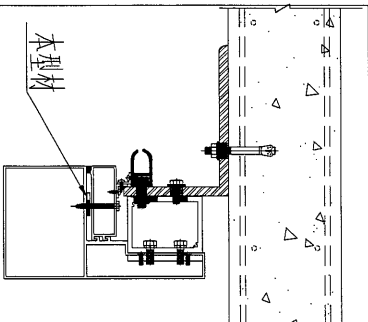
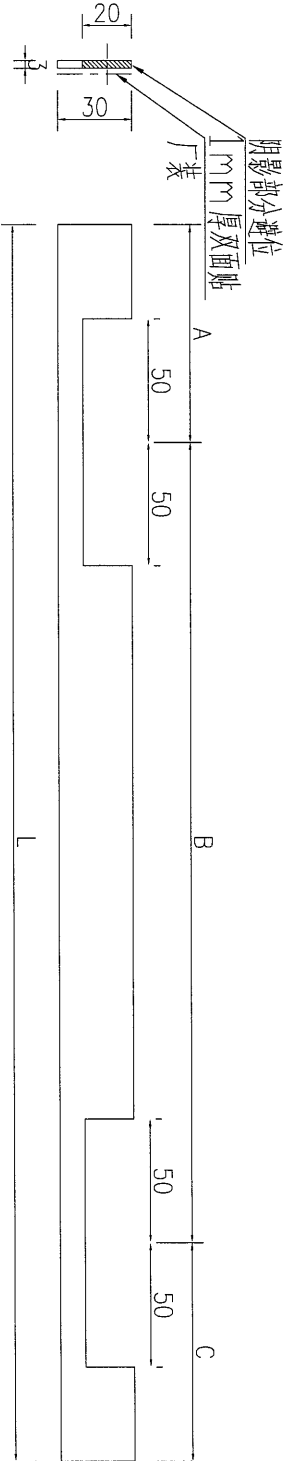
名稱	鋁巴加工圖	制圖	吳祚瑜	2017.06.03	修改	
材料	3mm 鋁巴	復核			日期	
顏色	MILL	批准			圖號	J835-HLB-01



美特鋁質有限公司
MIDI Aluminium Fabricator Ltd.

工程號 J-835 地盤 天簷平臺

序號	物料編號	長度 (L)	A	B	C	數量
1	J835-HLB-01	3647	73.5	500*7	73.5	30
2	J835-HLB-04	1707.5	104	500*3	103.5	2
3	J835-HLB-05	1709	104.5	500*3	104.5	8
4	J835-HLB-08	1700.5	100	500*3	100.5	4
5	J835-HLB-09	635.5	68	500	67.5	1
6	J835-HLB-11	1647.5	74	500*3	73.5	2
7	J835-HLB-18	673.1	86.5	500	86.6	3
8	J835-HLB-19	704.1	102	500	102.1	1
9	J835-HLB-20	704.3	102	500	102.3	6
11	J835-HLB-28	726.1	113	500	113.1	1



名稱	鋁巴加工圖	制圖	吳祚瑜	2017.06.03	修改		
材料	3mm 鋁巴	復核			日期		
顏色	MILL	批准			圖號	J835-HLB-19	

EG-DWG3



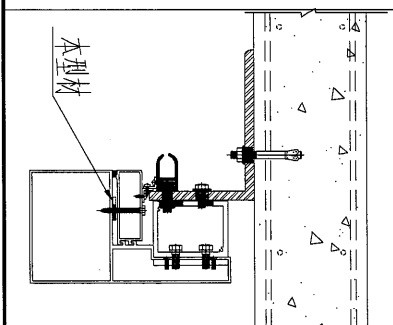
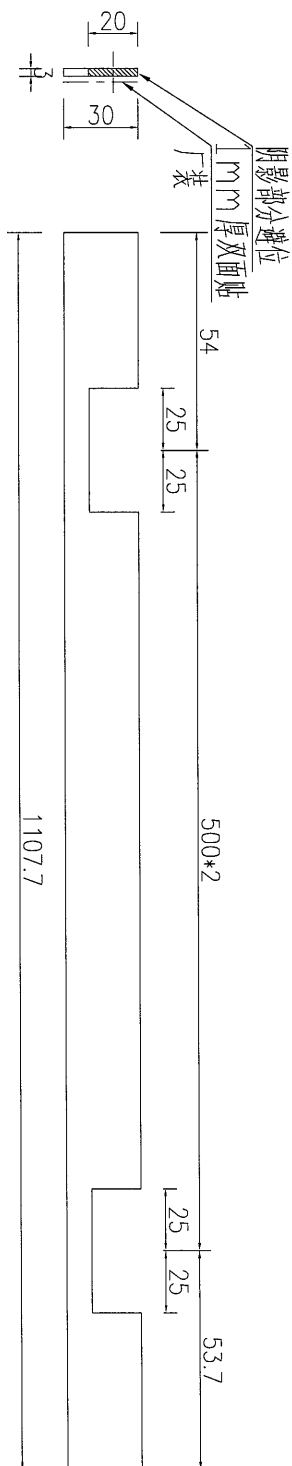
美特鋁質 有限公司
MIDI Aluminium Fabricator Ltd.

工程號

J-835

地盤

天晉平臺



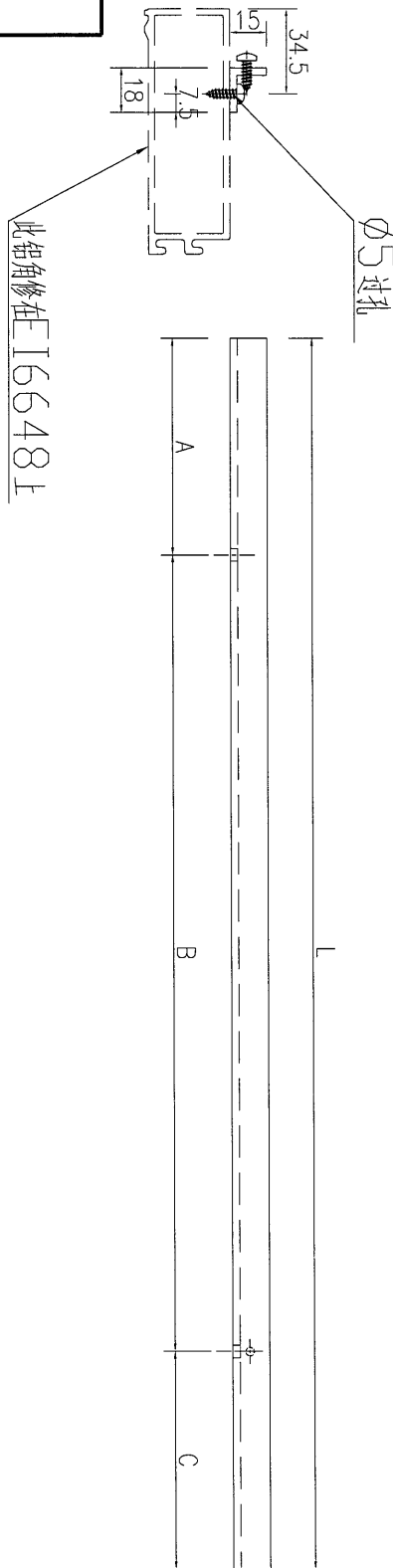
数量	备注
1	

名稱	鋁巴加工圖	制圖	吳祿瑜	2017.06.03	修改		
材料	3mm 鋁巴	復核			日期		
顏色	MILL	批准			圖號	J835-HLB-29	

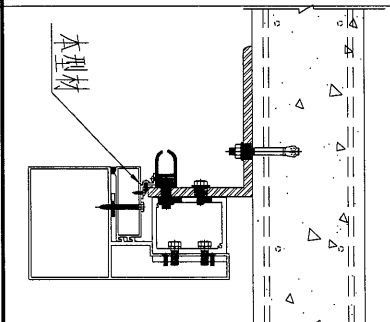


美特鋁質 有限公司
MIDI Aluminium Fabricator Ltd.

工程號 J-835 地盤 天晉平臺



序號	物料編號	長度 (L)	A	B	C	數量
1	J835-XCL-01x	3648.5	174	300*11	174.5	14
2	J835-XCL-02x	3313	156.5	300*10	156.5	14
3	J835-XCL-03x	1313.75	57	300*4	56.75	4
4	J835-XCL-04x	1803.5	152	300*5	151.5	12
5	J835-XCL-05x	1513.5	157	300*4	156.5	8
6	J835-XCL-06x	1520.5	160	300*4	160.5	4
7	J835-XCL-07x	1669	84.5	300*5	84.5	8



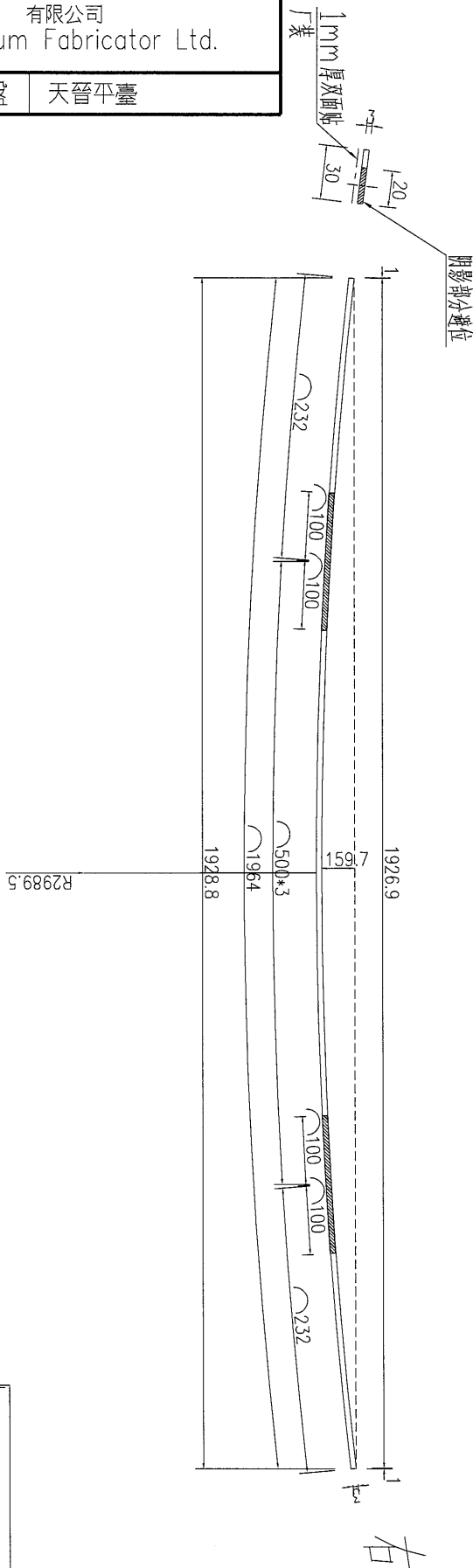
名稱	鋁角加工圖	制圖	吳禕瑜	2017.06.03	修改	
材料	18*15*3mm厚鋁角	復核			日期	
顏色	MILL	批准			圖號	J835-XCL-01x

EG-DWG3

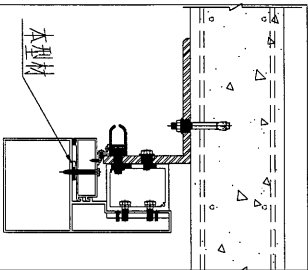


美特鋁質 有限公司
MIDI Aluminium Fabricator Ltd.

工程號 J-835 地盤 天管平臺



数量	1
备注	



名稱	鋁巴加工圖	制圖	吳禕瑜	2017.06.03	修改	
材料	3mm 鋁巴	復核			日期	
顏色	MILL	批准			圖號	J835-HLB-30

EG-DWG3



美特鋁質 有限公司
MIDI Aluminium Fabricator Ltd.

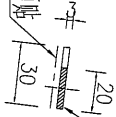
工程號

J-835

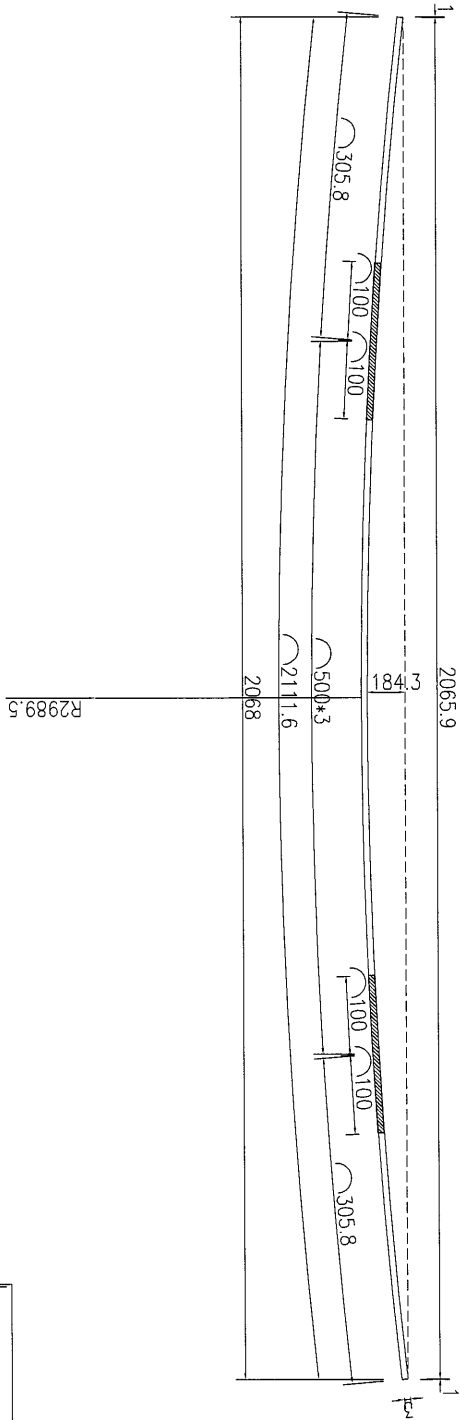
地盤

天管平臺

1mm厚双面贴

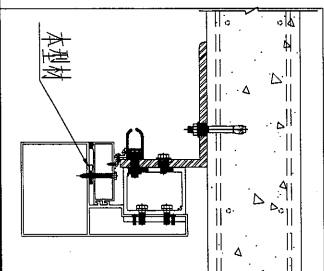


阴影部分避位



右

数量	1
备注	



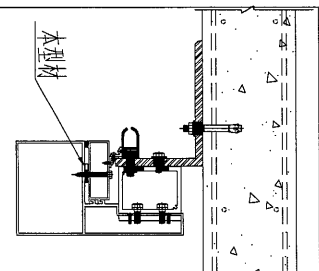
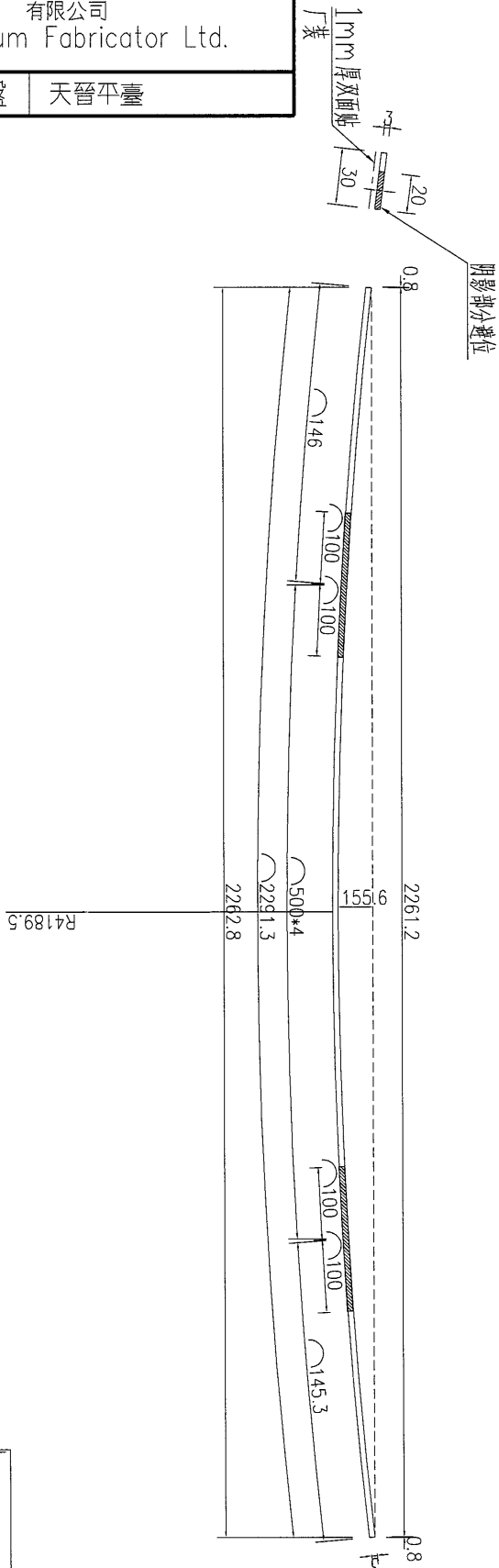
名稱	鋁巴加工圖	制圖	吳祿瑜	2017.06.03	修改	
材料	3mm 鋁巴	復核			日期	
顏色	MILL	批准			圖號	J835-HLB-31

EG-DWG3



美特鋁質 有限公司
MIDI Aluminium Fabricator Ltd.

工程號 J-835 地盤 天管平臺



数量	1	备注
----	---	----

名稱	鋁巴加工圖	制圖	吳祿瑜	2017.06.03	修改	
材料	3mm 鋁巴	復核			日期	
顏色	MILL	批准			圖號	J835-HLB-33

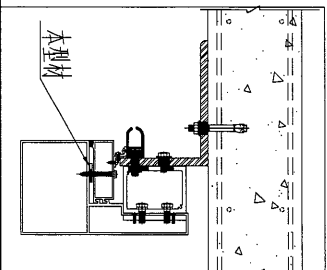
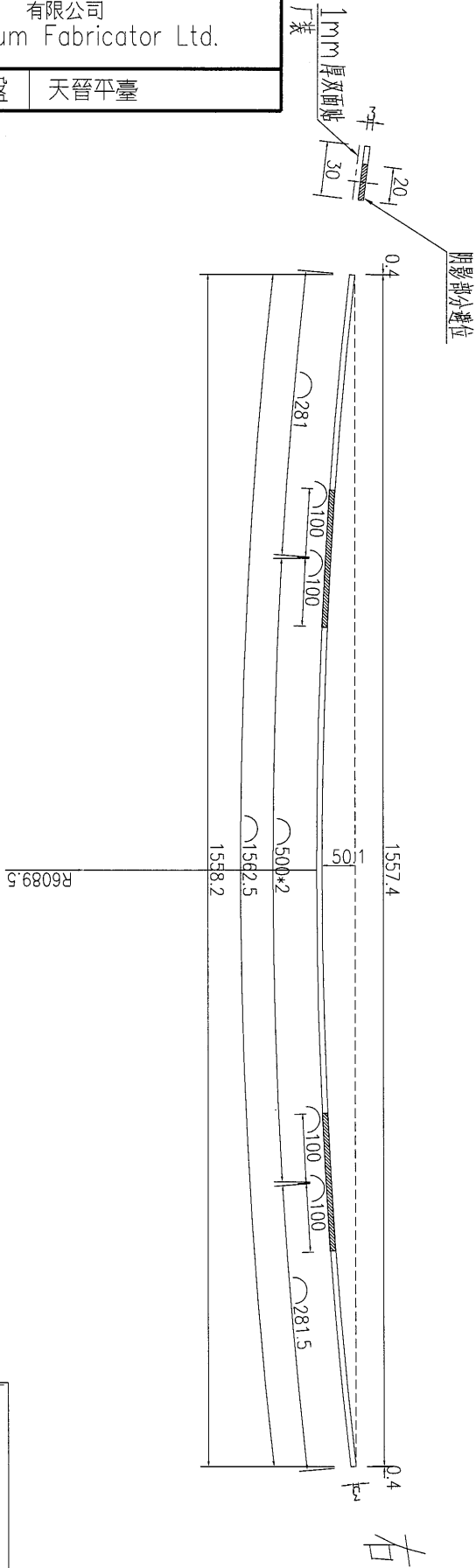
18

EG-DWG3



美特鋁質 有限公司
MIDI Aluminium Fabricator Ltd.

工程號	J-835	地盤	天晉平臺
-----	-------	----	------



数量	备注
1	

名稱	鋁巴加工圖	制圖	吳禕瑜	2017.06.03	修改		
材料	3mm 鋁巴	復核			日期		
顏色	MILL	批准			圖號	J835-HLB-34	

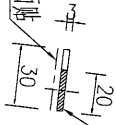
EG-DWG3



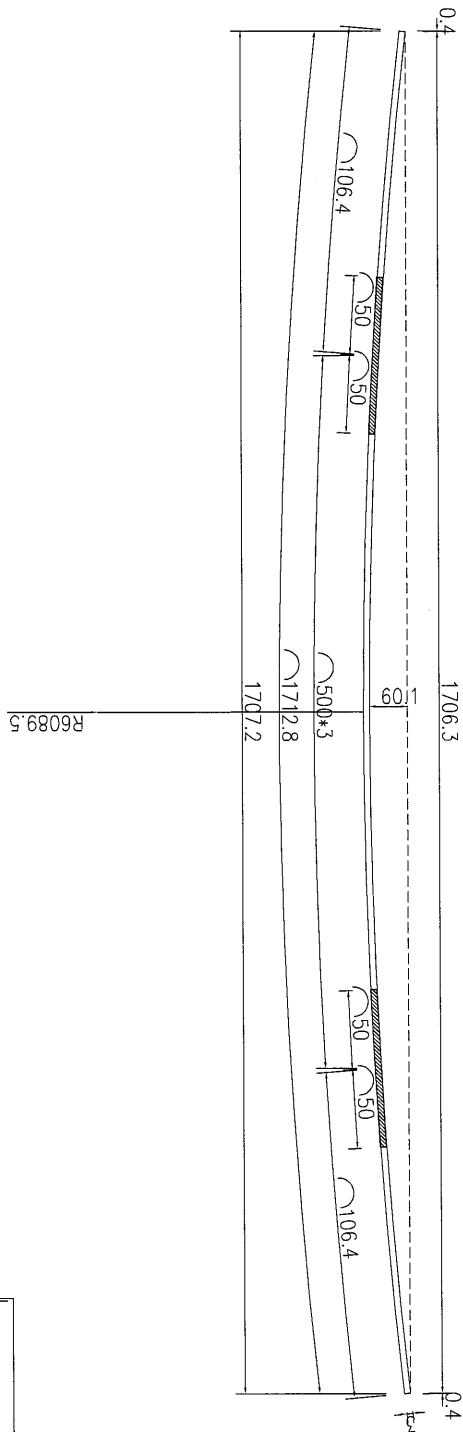
美特鋁質 有限公司
MIDI Aluminium Fabricator Ltd.

工程號 J-835 地盤 天晉平臺

1mm厚双面胶

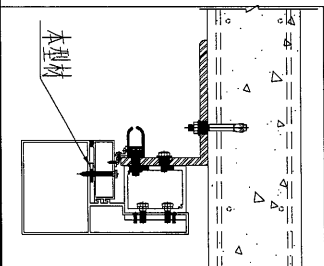


阴影部分单位



右

数量	备注
1	



名稱	鋁巴加工圖	制圖	吳禕瑜	2017.06.03	修改		
材料	3mm 鋁巴	復核			日期		
顏色	MILL	批准			圖號	J835-HLB-35	



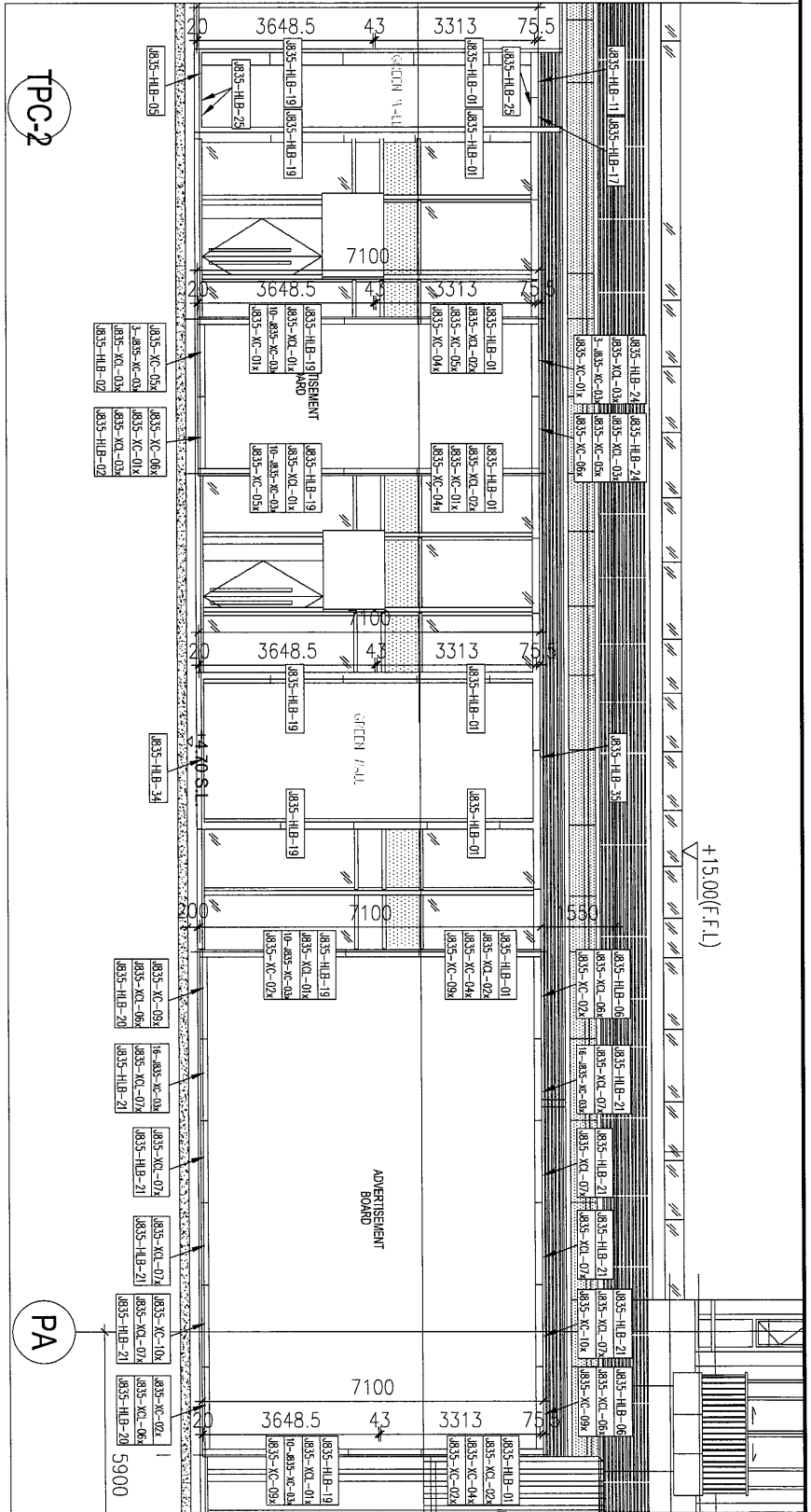
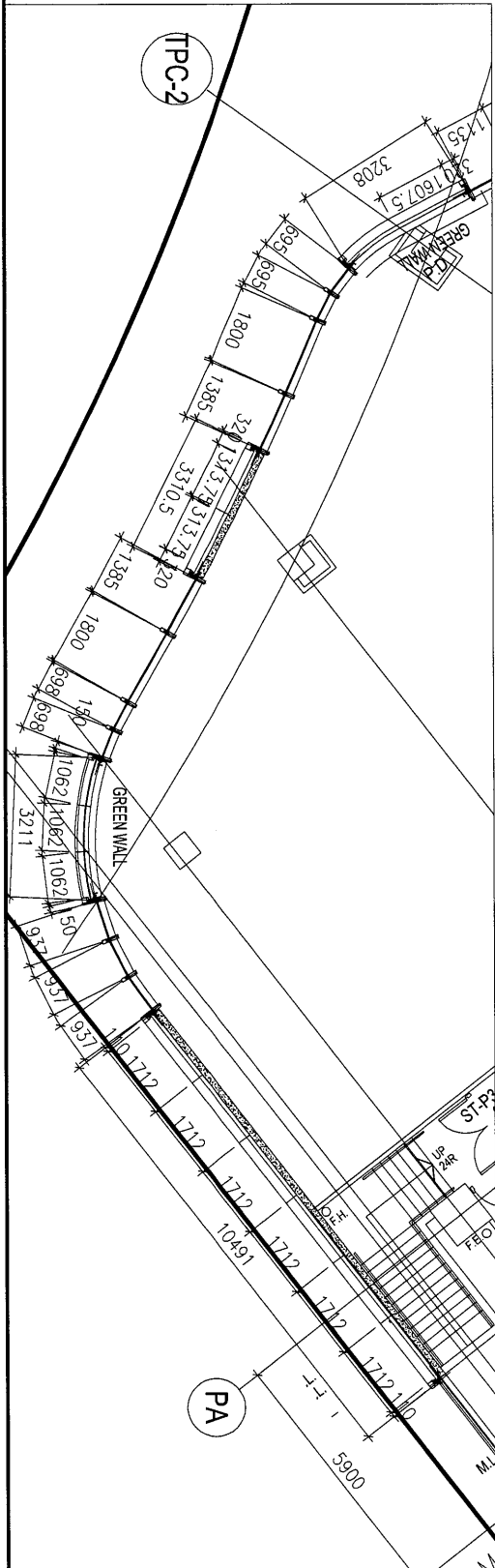
美特鋁質 有限公司
MIDI Aluminium Fabricator Ltd.

工程號

J-835

地盤

天晉平臺



名稱	TYPE1型材安裝位置圖	制圖	吳沛瑜	2017.06.02	修改
材料		復核			日期
顏色		批准			圖號 J835-XC1



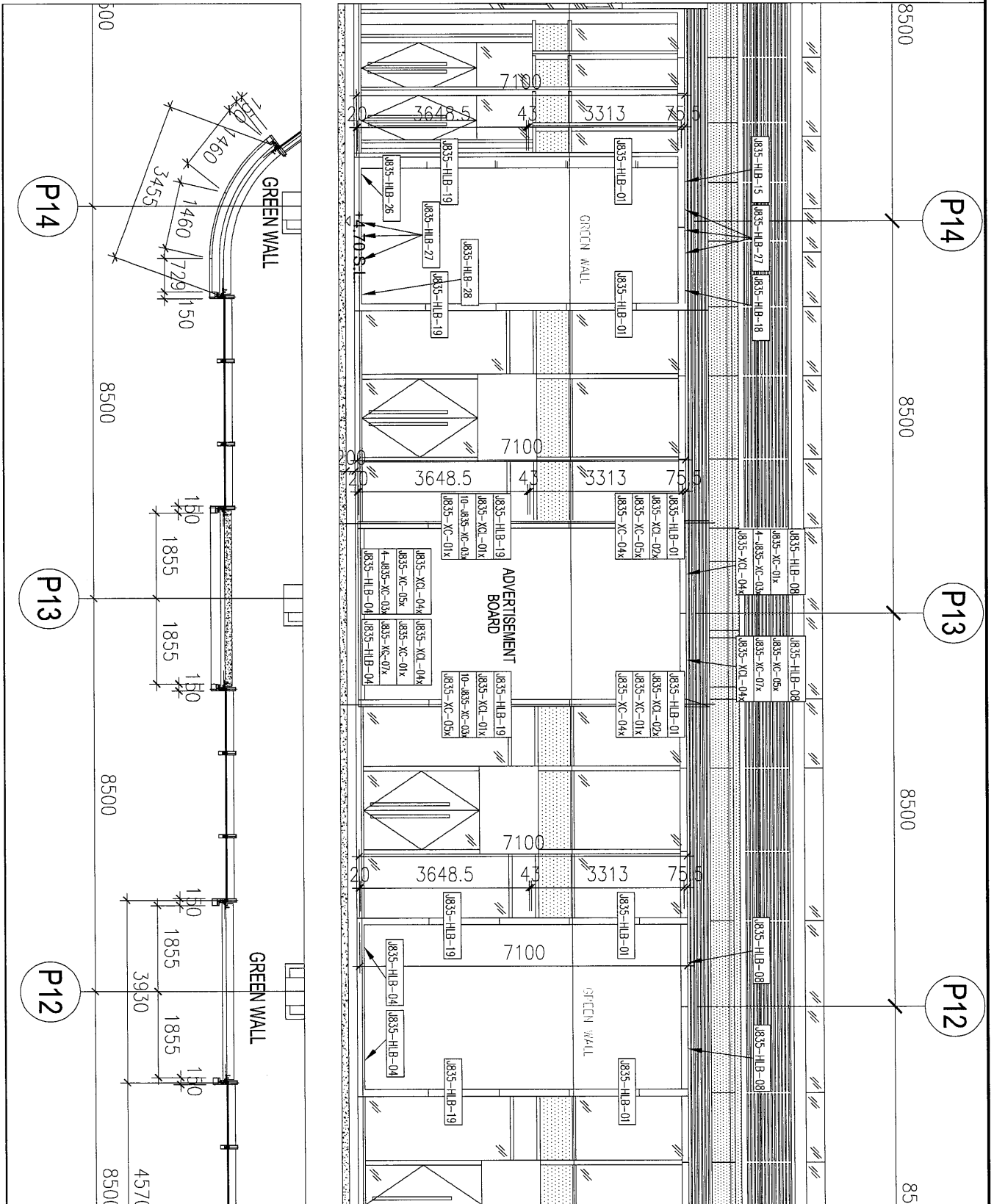
美特鋁質 有限公司
MIDI Aluminium Fabricator Ltd.

工程號

J-835

地盤

天晉平臺



名稱	TYPE1型材安裝位置圖	制圖	吳祿瑜	2017.06.02	修改
材料		復核			日期
顏色		批准			圖號 J835-XC3



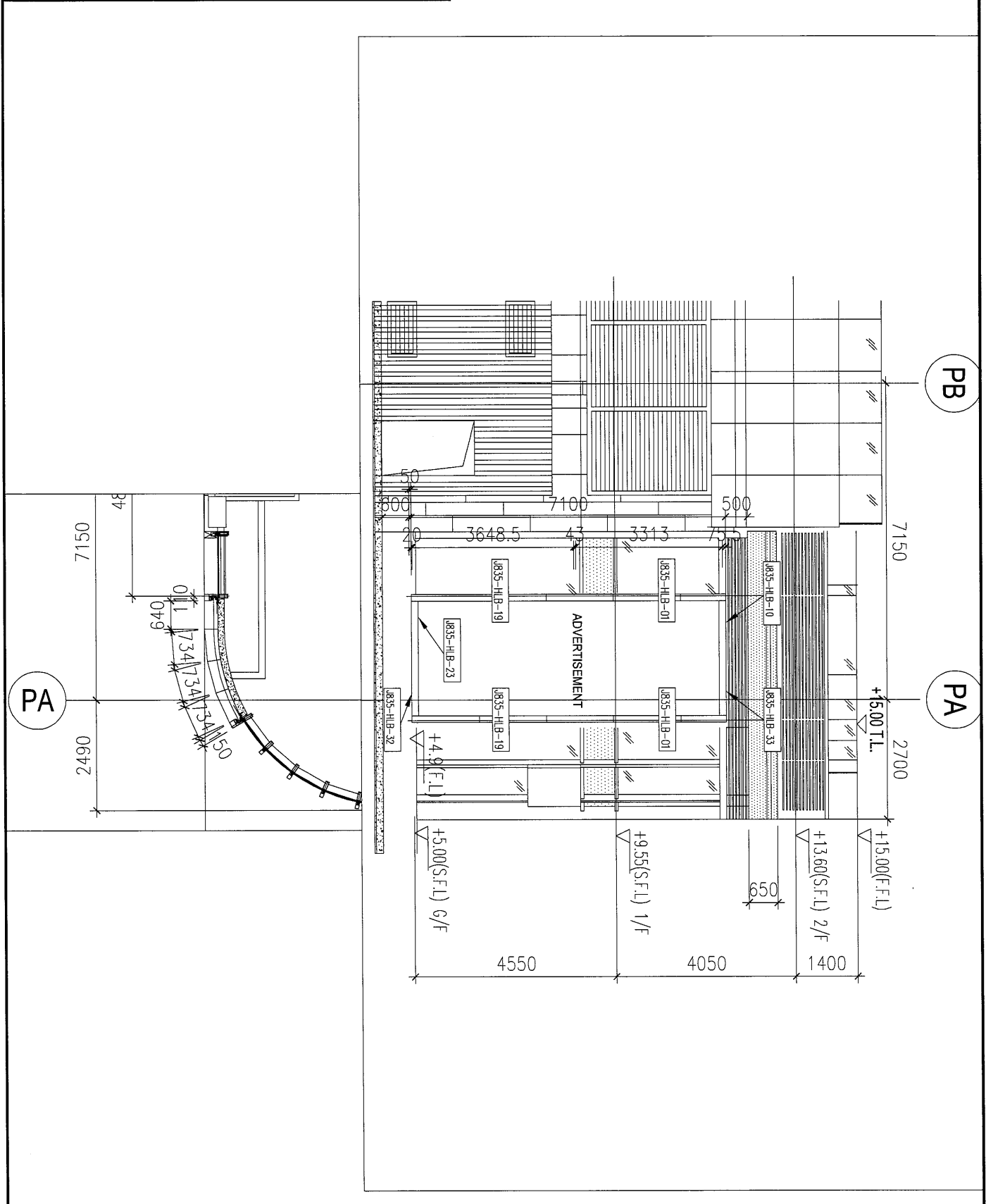
美特鋁質 有限公司
MIDI Aluminium Fabricator Ltd.

工程號

J-835

地盤

天晉平臺



名稱	TYPE1型材安裝位置圖	制圖	吳祿瑜	2017.06.02	修改		
材料		復核			日期		
顏色		批准			圖號	J835-XC5	

22

J-835工程鋁板項目 (PE01~06) 型材派窗表

序號	出貨編號	位置	鋁板厚度	顏色	長度	寬度	面積	數量	总面积	G/F	1/F	2/F
1	J835-XC-01x	J835-XC1		UCT39548XL-3 3Coats Silver	600		0.000	4	0.000	2	2	
2	J835-XC-02x	J835-XC1		UCT39548XL-3 3Coats Silver	600		0.000	4	0.000	2	2	
3	J835-XC-03x	J835-XC1		UCT39548XL-3 3Coats Silver	550		0.000	78	0.000	39	39	
4	J835-XC-04x	J835-XC1		UCT39548XL-3 3Coats Silver	155.5		0.000	4	0.000	4		
5	J835-XC-05x	J835-XC1		UCT39548XL-3 3Coats Silver	600		0.000	4	0.000	2	2	
6	J835-XC-06x	J835-XC1		UCT39548XL-3 3Coats Silver	216.4		0.000	2	0.000	1	1	
7	J835-XC-09x	J835-XC1		UCT39548XL-3 3Coats Silver	600		0.000	4	0.000	2	2	
8	J835-XC-10x	J835-XC1		UCT39548XL-3 3Coats Silver	327.5		0.000	2	0.000	1	1	
9	J835-XCL-01x	J835-XC1		MILL	3648.5		0.000	4	0.000	4		
10	J835-XCL-02x	J835-XC1		MILL	3313		0.000	4	0.000		4	
11	J835-HLB-01	J835-XC1		MILL	3297		0.000	8	0.000		8	
12	J835-HLB-19	J835-XC1		MILL	3647		0.000	8	0.000	8		
13	J835-HLB-05	J835-XC1		MILL	1794.5		0.000	1	0.000	1		
14	J835-HLB-11	J835-XC1		MILL	1947.5		0.000	1	0.000		1	
15	J835-HLB-17	J835-XC1		MILL	825.5		0.000	1	0.000		1	
16	J835-HLB-25	J835-XC1		MILL	673.1		0.000	3	0.000	2	1	
17	J835-XCL-03x	J835-XC1		MILL	1313.75		0.000	4	0.000	2	2	
18	J835-XCL-06x	J835-XC1		MILL	1520.5		0.000	4	0.000	2	2	
19	J835-XCL-07x	J835-XC1		MILL	1669		0.000	8	0.000	8		
20	J835-HLB-06	J835-XC1		MILL	1860.5		0.000	2	0.000		2	
21	J835-HLB-21	J835-XC1		MILL	1709		0.000	8	0.000	4	4	
22	J835-HLB-20	J835-XC1		MILL	1707.5		0.000	2	0.000	2		
23	J835-HLB-02	J835-XC1		MILL	1494.5		0.000	2	0.000	2		
24	J835-HLB-24	J835-XC1		MILL	1647.5		0.000	2	0.000		2	
25	J835-HLB-34	J835-XC1		MILL	1562.5		0.000	1	0.000	1		
26	J835-HLB-35	J835-XC1		MILL	1712.8		0.000	1	0.000	1		
27	J835-XC-01x	J835-XC2		UCT39548XL-3 3Coats Silver	600		0.000	8	0.000	4	4	
28	J835-XC-03x	J835-XC2		UCT39548XL-3 3Coats Silver	550		0.000	56	0.000	28	28	
29	J835-XC-04x	J835-XC2		UCT39548XL-3 3Coats Silver	155.5		0.000	4	0.000	4		
30	J835-XC-05x	J835-XC2		UCT39548XL-3 3Coats Silver	600		0.000	8	0.000	4	4	
31	J835-XCL-01x	J835-XC2		MILL	3648.5		0.000	4	0.000	4		
32	J835-XCL-02x	J835-XC2		MILL	3313		0.000	4	0.000		4	
33	J835-HLB-01	J835-XC2		MILL	3297		0.000	6	0.000		6	
34	J835-HLB-19	J835-XC2		MILL	3647		0.000	6	0.000	6		
35	J835-XCL-04x	J835-XC2		MILL	1803.5		0.000	8	0.000	4	4	
36	J835-XC-07x	J835-XC2		UCT39548XL-3 3Coats Silver	365.5		0.000	4	0.000	2	2	
37	J835-HLB-04	J835-XC2		MILL	1850.5		0.000	4	0.000	4		
38	J835-HLB-08	J835-XC2		MILL	2003.5		0.000	4	0.000		4	
39	J835-HLB-03	J835-XC2		MILL	1292.5		0.000	1	0.000	1		
40	J835-HLB-07	J835-XC2		MILL	1445.5		0.000	1	0.000		1	
41	J835-HLB-30	J835-XC2		MILL	1964		0.000	1	0.000	1		
42	J835-HLB-31	J835-XC2		MILL	2111.6		0.000	1	0.000		1	
43	J835-XC-01x	J835-XC3		UCT39548XL-3 3Coats Silver	600		0.000	4	0.000	2	2	

23

J-835工程鋁板項目 (PE01~06) 型材派窗表

序號	出貨編號	位置	鋁板厚度	顏色	長度	寬度	面積	數量	總面積	G/F	1/F	2/F
44	J835-XC-03x	J835-XC3		UCT39548XL-3 3Coats Silver	550		0.000	28	0.000	14	14	
45	J835-XC-04x	J835-XC3		UCT39548XL-3 3Coats Silver	155.5		0.000	2	0.000	2		
46	J835-XC-05x	J835-XC3		UCT39548XL-3 3Coats Silver	600		0.000	4	0.000	2	2	
47	J835-XCL-01x	J835-XC3		MILL	3648.5		0.000	2	0.000	2		
48	J835-XCL-02x	J835-XC3		MILL	3313		0.000	2	0.000		2	
49	J835-HLB-01	J835-XC3		MILL	3297		0.000	6	0.000		6	
50	J835-HLB-19	J835-XC3		MILL	3647		0.000	6	0.000	6		
51	J835-XCL-04x	J835-XC3		MILL	1803.5		0.000	4	0.000	2	2	
52	J835-XC-07x	J835-XC3		UCT39548XL-3 3Coats Silver	365.5		0.000	2	0.000	1	1	
53	J835-HLB-04	J835-XC3		MILL	1850.5		0.000	4	0.000	4		
54	J835-HLB-08	J835-XC3		MILL	2003.5		0.000	4	0.000		4	
55	J835-HLB-15	J835-XC3		MILL	855.9		0.000	1	0.000		1	
56	J835-HLB-18	J835-XC3		MILL	879.1		0.000	1	0.000		1	
57	J835-HLB-26	J835-XC3		MILL	704.1		0.000	1	0.000	1		
58	J835-HLB-27	J835-XC3		MILL	704.3		0.000	6	0.000	3	3	
59	J835-HLB-28	J835-XC3		MILL	726.1		0.000	1	0.000	1		
60	J835-XC-01x	J835-XC4		UCT39548XL-3 3Coats Silver	600		0.000	8	0.000	4	4	
44	J835-XC-03x	J835-XC4		UCT39548XL-3 3Coats Silver	550		0.000	40	0.000	20	20	
62	J835-XC-04x	J835-XC4		UCT39548XL-3 3Coats Silver	155.5		0.000	4	0.000	4		
63	J835-XC-05x	J835-XC4		UCT39548XL-3 3Coats Silver	600		0.000	8	0.000	4	4	
64	J835-XCL-01x	J835-XC4		MILL	3648.5		0.000	4	0.000	4		
65	J835-XCL-02x	J835-XC4		MILL	3313		0.000	4	0.000		4	
66	J835-HLB-01	J835-XC4		MILL	3297		0.000	8	0.000		8	
67	J835-HLB-19	J835-XC4		MILL	3647		0.000	8	0.000	8		
68	J835-XC-08x	J835-XC4		UCT39548XL-3 3Coats Silver	566.4		0.000	16	0.000	8	8	
69	J835-XCL-05x	J835-XC4		MILL	1513.5		0.000	8	0.000	4	4	
70	J835-HLB-09	J835-XC4		MILL	1853.5		0.000	4	0.000		4	
71	J835-HLB-22	J835-XC4		MILL	1700.5		0.000	4	0.000	4		
72	J835-HLB-14	J835-XC4		MILL	954.8		0.000	2	0.000	2		
73	J835-HLB-29	J835-XC4		MILL	1107.7		0.000	2	0.000		2	
74	J835-HLB-12	J835-XC4		MILL	1255.3		0.000	2	0.000	2		
75	J835-HLB-13	J835-XC4		MILL	1257.1		0.000	2	0.000	1	1	
76	J835-HLB-16	J835-XC4		MILL	1408.1		0.000	2	0.000		2	
77	J835-HLB-01	J835-XC5		MILL	3297		0.000	2	0.000		2	
78	J835-HLB-19	J835-XC5		MILL	3647		0.000	2	0.000	2		
79	J835-HLB-10	J835-XC5		MILL	788.5		0.000	1	0.000		1	
80	J835-HLB-23	J835-XC5		MILL	635.5		0.000	1	0.000	1		
81	J835-HLB-32	J835-XC5		MILL	2142.2		0.000	1	0.000	1		
82	J835-HLB-33	J835-XC5		MILL	2291.3		0.000	1	0.000		1	
							總數	498		261	237	0



24

鋁材開料總表

工程號碼: J-835 工程名稱: 將軍澳天晉平臺

序號	鋁料編號	名稱	表面處理		開料長度	實用長料總數量		浪費率(%)
			顏色	層厚		支數	長度	
21	X85314	鋁飾通(EI6028)	銀色		6050	28	169400	4.98
25	18x15x3mm厚鋁角	倉存料	MILL		5800	38	220400	1.98
27	3mm鋁巴	倉存料	MILL		5800	60	348000	10.58

送至: _____

由: _____

日期: _____

簡短說明: _____

共1頁 第1頁

打印日期: 2017/6/5 打印時間: 21:15

工程號碼: J-835, 工程名稱: 將軍澳天晉平臺
開料長度: 6050, 總長料支數: 28, 總開料支數: 298
鋸片厚度(mm): 4, 料頭尾總切除(mm): 20, 浪費率(%): 4.98

鋁材開料清單 X85314

鋁料 長度	窗號	編號(用料狀況)	實用長度(長料開數)	需要 支數	開料 支數	長料 支數	餘料 支數	編號(剩餘長度)
6050	J835-XC-02x, J835-XC-05x, J835-XC-09x	(餘料)3-4, 6	600.0	56	13	0	3	3-4@(594)x2 6@(594)x1
6050	J835-XC-01x, J835-XC-02x, J835-XC-05x, J835-XC-09x	1-7	600.0		43	7	0	1-2@(594)x2 3@(2406)x1 4@(5426)x1 5@(594)x1 6@(1802)x1 7@(4822)x1
6050	J835-XC-08x	(餘料)1-7	566.4	16	14	0	7	1-6@(23.6)x6 7@(258.8)x1
6050	J835-XC-08x	8	566.4		2	1	0	8@(4889.2)x1
6050	J835-XC-03x	(餘料)8	550.0	202	8	0	1	8@(457.2)x1
6050	J835-XC-03x	9-28	550.0		194	20	0	9-27@(490)x19 28@(3814)x1
6050	J835-XC-07x	(餘料)8-13	365.5	6	6	0	6	8@(87.7)x1 9-13@(120.5)x5
6050	J835-XC-10x	(餘料)14-15	327.5	2	2	0	2	14-15@(158.5)x2
6050	J835-XC-06x	(餘料)7, 16	216.4	2	2	0	2	7@(38.4)x1 16@(269.6)x1
6050	J835-XC-04x	(餘料)16-21	155.5	14	14	0	6	16@(110.1)x1 17-20@(11.5)x4 21@(330.5)x1

工程號碼: J-835, 工程名稱: 將軍澳天晉平臺
開料長度: 5800, 總長料支數: 38, 總開料支數: 644
鋸片厚度(mm): 4, 料頭尾總切除(mm): 20, 浪費率(%): 1.98

鋁材開料清單 18x15x3mm厚

鋁料 長度	窗號	編號(用料狀況)	實用長度(長料開數)	需要 支數	開料 支數	長料 支數	餘料 支數	編號(剩餘長度)
5800	J835-XCL-01x	1-14	3648.5	14	14	14	0	1-14@(2127.5)x14
5800	J835-XCL-02x	15-28	3313.0	14	14	14	0	15-28@(2463)x14
5800	J835-XCL-04x	(餘料)1-12	1803.5	12	12	0	12	1-12@(320)x12
5800	J835-XCL-07x	(餘料)13-20	1669.0	8	8	0	8	13-14@(454.5)x2 15-20@(790)x6
5800	J835-XCL-06x	(餘料)21-24	1520.5	4	4	0	4	21-24@(938.5)x4
5800	J835-XCL-05x	(餘料)25-28	1513.5	8	4	0	4	25-28@(945.5)x4
5800	J835-XCL-05x	29-30	1513.5		4	2	0	29@(1227.5)x1 30@(4262.5)x1
5800	J835-XCL-03x	(餘料)30	1313.8	4	3	0	1	30@(309.3)x1
5800	J835-XCL-03x	31	1313.8		1	1	0	31@(4462.3)x1
5800	J835-XC-03x, J835-XC-04x, J835-XC-06x, J835-XC-07x, J835-XC-08x, J835-XC-10x	(餘料)1-31, 35, 35, 35, 35-36	100.0	460	244	0	36	1-12@(8)x12 13-14@(38.5)x2 15-20@(62)x6 21-24@(2.5)x4 25-28@(9.5)x4 29@(83.5)x1 30@(101.3)x1 31@(94.3)x1 35@(1620)x1 35@(1412)x1 35@(788)x1 35@(60)x1 36@(2972)x1
5800	J835-XC-03x, J835-XC-08x	32-36	100.0		216	5	0	32-34@(60)x3 35@(3076)x1 36@(3180)x1
5800	J835-XC-01x, J835-XC-02x, J835-XC-05x, J835-XC-09x	(餘料)30-31, 36-37, 37-38	90.0	120	91	0	6	30@(7.3)x1 31@(.3)x1 36@(58)x1 37@(3242)x1 37@(46)x1 38@(3336)x1
5800	J835-XC-01x, J835-XC-05x	37-38	90.0		29	2	0	37@(4370)x1 38@(4464)x1

工程號碼: J-835, 工程名稱: 將軍澳天晉平臺
開料長度: 5800, 總長料支數: 60, 總開料支數: 129
鋸片厚度(mm): 4, 料頭尾總切除(mm): 20, 浪費率(%): 10.58

鋁材開料清單 3mm鋁巴

鋁料 長度	窗號	編號(用料狀況)	實用長度(長料開數)	需要 支數	開料 支數	長料 支數	餘料 支數	編號(剩餘長度)
5800	J835-HLB-19	1-30	3647.0	30	30	30	0	1-30@(2129)x30
5800	J835-HLB-01	31-60	3297.0	30	30	30	0	31-60@(2479)x30
5800	J835-HLB-08	(餘料)1-8	2003.5	8	8	0	8	1-8@(121.5)x8
5800	J835-HLB-11	(餘料)9	1947.5	1	1	0	1	9@(177.5)x1
5800	J835-HLB-06	(餘料)10-11	1860.5	2	2	0	2	10-11@(264.5)x2
5800	J835-HLB-09	(餘料)12-15	1853.5	4	4	0	4	12-15@(271.5)x4
5800	J835-HLB-04	(餘料)16-23	1850.5	8	8	0	8	16-23@(274.5)x8
5800	J835-HLB-05	(餘料)24	1794.5	1	1	0	1	24@(330.5)x1
5800	J835-HLB-21	(餘料)25-32	1709.0	8	8	0	8	25-30@(416)x6 31-32@(766)x2
5800	J835-HLB-20	(餘料)33-34	1707.5	2	2	0	2	33-34@(767.5)x2
5800	J835-HLB-22	(餘料)35-38	1700.5	4	4	0	4	35-38@(774.5)x4
5800	J835-HLB-24	(餘料)39-40	1647.5	2	2	0	2	39-40@(827.5)x2
5800	J835-HLB-02	(餘料)41-42	1494.5	2	2	0	2	41-42@(980.5)x2
5800	J835-HLB-07	(餘料)43	1445.5	1	1	0	1	43@(1029.5)x1
5800	J835-HLB-16	(餘料)44-45	1408.1	2	2	0	2	44-45@(1066.9)x2
5800	J835-HLB-03	(餘料)46	1292.5	1	1	0	1	46@(1182.5)x1
5800	J835-HLB-13	(餘料)47-48	1257.1	2	2	0	2	47-48@(1217.9)x2
5800	J835-HLB-12	(餘料)49-50	1255.3	2	2	0	2	49-50@(1219.7)x2
5800	J835-HLB-29	(餘料)46	1107.7	1	1	0	1	46@(70.8)x1
5800	J835-HLB-14	(餘料)41-42	954.8	2	2	0	2	41-42@(21.7)x2
5800	J835-HLB-18	(餘料)43	879.1	1	1	0	1	43@(146.4)x1
5800	J835-HLB-15	(餘料)44	855.9	1	1	0	1	44@(207)x1
5800	J835-HLB-17	(餘料)45	825.5	1	1	0	1	45@(237.4)x1
5800	J835-HLB-10	(餘料)39	788.5	1	1	0	1	39@(35)x1
5800	J835-HLB-28	(餘料)31	726.1	1	1	0	1	31@(35.9)x1
5800	J835-HLB-27	(餘料)32-37	704.3	6	6	0	6	32@(57.7)x1 33-34@(59.2)x2 35-37@(66.2)x3
5800	J835-HLB-26	(餘料)38	704.1	1	1	0	1	38@(66.4)x1
5800	J835-HLB-25	(餘料)40, 47-48	673.1	3	3	0	3	40@(150.4)x1 47-48@(540.8)x2
5800	J835-HLB-23	(餘料)49	635.5	1	1	0	1	49@(580.2)x1