



工程指示 / 要求簡箋(E.I.)

工程指示編號: EI 7617

修改版次:

工程編號: J835

工程名稱: TKO 66D 平

工程項目: 鋁桁架 — 確認 歐用 封片 202 均 純

收件人: 生統

發件人: Eddie

日期: 2017. 6. 5.

要求提供 / 確認 事項:

- () 初步鋁料 B.M. () 加工拆圖, 然後生產 () 尺寸表
- () 正式鋁料 B.M. () 技術上資料 / 指示 () 報價
- () 配件 B.M. () 樣辦或貨品說明書 () 分判合約
- (x) 其他: _____

內容: 請按附圖及圖紙加工 鋁桁架 桁架
圖紙 EL 6648 及 EL 6957 中

請在 2017. 6. 5. 前完成上列要求。

附有關圖紙 / 文件:

1 + 1/2

以上項目為:

- 原合約工程包 原合約工程加 / 減賬 新工程報價

原因: -

分發東莞各部門:

- () 生產技術總監 連附件 () 技術部 連附件 () 生產部 連附件 () 機械設計部 連附件
- () 採購部 連附件 () 生產統籌部 連附件
- () 質檢部 連附件 () 會計部 連附件 () 報關組 連附件 () 其他 _____ 連附件

分發香港各部門:

- () 行政部 連附件 () 會計部 連附件 () 統籌部 連附件 () 工程部地盤科文 連附件
- () 採購部 連附件 () QS 部 連附件 () 維修部 連附件 () 其他 _____ 連附件

傳遞編號:

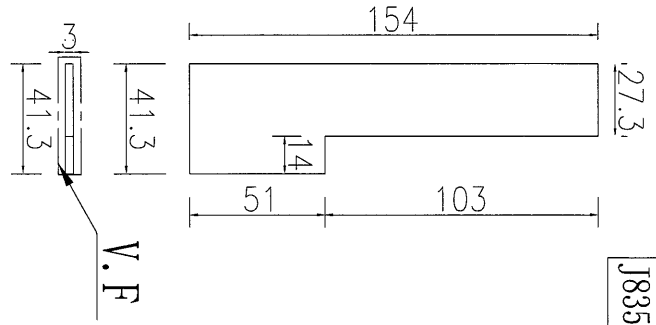
HK 1788 (FTP)

發件人簽署:

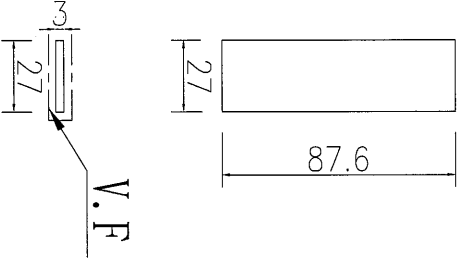
項目經理簽署:

(Handwritten signatures)

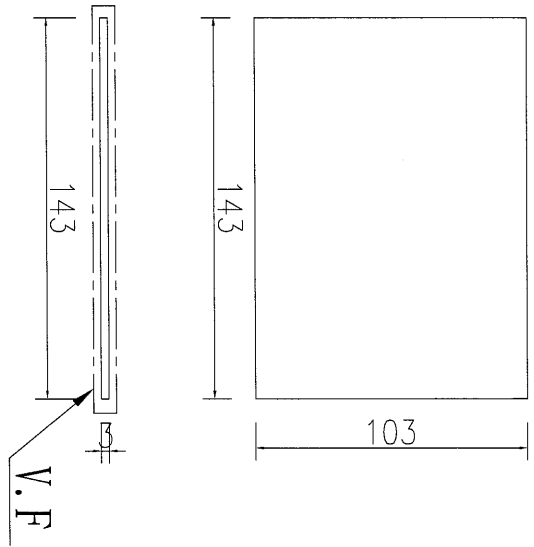
工程號	J-835	地盤	天晉平臺
-----	-------	----	------



物料编号	数量	备注
J835-AL-03	16	



物料编号	数量	备注
J835-AL-05	25	



物料编号	数量	备注
J835-AL-04	16	

名稱	鋁巴	制圖	吳祿瑜	2017.06.05	修改		
材料	3mm厚鋁板	復核			日期		
顏色	PPG UCT39548XL-3 3Coats Silver	批准			圖號	J835-AL1	