



工程指示 / 要求簡箋(E.I.)

工程指示編號：EI 7612/17 修改版次：

工程編號：J835

工程名稱：TKO 66D 平台

工程項目：鋁柵格

—— 確認 地盤用 不銹鋼插鎖供訂購。

收件人：羅小姐

發件人：Eddie

日期：2017.6.5

要求提供 /  確認 事項：

- |  |                                     |                               |
|--|-------------------------------------|-------------------------------|
| <input type="checkbox"/> 初步鋁料 B.M.           | <input type="checkbox"/> 加工拆圖，然後生產  | <input type="checkbox"/> 尺寸表  |
| <input type="checkbox"/> 正式鋁料 B.M.           | <input type="checkbox"/> 技術上資料 / 指示 | <input type="checkbox"/> 報價   |
| <input type="checkbox"/> 配件 B.M.             | <input type="checkbox"/> 樣辦或貨品說明書   | <input type="checkbox"/> 分判合約 |
| <input checked="" type="checkbox"/> 其他：不銹鋼插鎖 |                                     |                               |

內容：銀在收單及圖紙各樣行購。  
銀在收單

請在 2017.6.5 前完成上列要求。

附有關圖紙 / 文件：

1 + 1 頁

以上項目為：

- 原合約工程包       原合約工程加 / 減賬       新工程報價

原因：-

分發東莞各部門：

- ( ) 生產技術總監  連附件    ( ) 技術部  連附件    ( ) 生產部  連附件    ( ) 機械設計部  連附件  
( ) 採購部  連附件    ( ) 生產統籌部  連附件  
( ) 質檢部  連附件    ( ) 會計部  連附件    ( ) 報關組  連附件    ( ) 其他 \_\_\_\_\_  連附件

分發香港各部門：

- ( ) 行政部  連附件    ( ) 會計部  連附件    ( ) 統籌部  連附件    ( ) 工程部地盤科文  連附件  
( ) 採購部  連附件    ( ) QS 部  連附件    ( ) 維修部  連附件    ( ) 其他 \_\_\_\_\_  連附件

傳遞編號：


HK

(FTP)

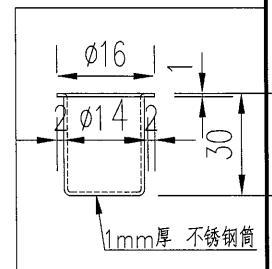
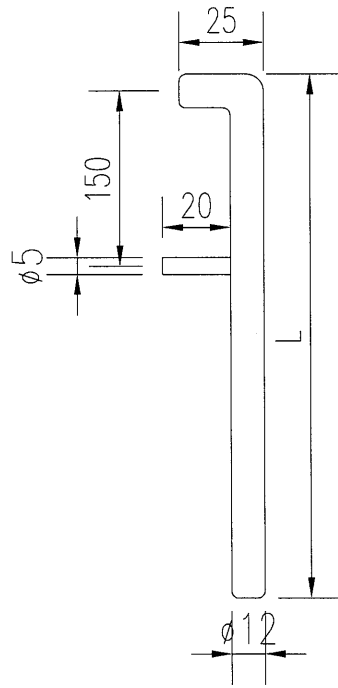
發件人簽署：

項目經理簽署：

*(Handwritten signatures)*

 美特鋁質 有限公司 MIDI Aluminium Fabricator Ltd.				類別		物料號	
				制圖	吳禕瑜	2017.05.26	圖號 835-SS-DH1
修改				復核			數量
日期				批准			位置

L(長度)	數量
493	11
511	8



工程號	J-835	地盤	天晉平臺	附 件
名稱	S.S. fab_drawing		採用	
材料	#316 - 2mm THK 不銹鋼		地盤	
顏色	原材色		工廠	