

工程指示 / 要求簡箋(E.I.)

工程指示編號：EI 7 602

修改版次：

工程編號：丁835

工程名稱：TK066D 控

工程項目：鍍漆槽 — 確認被用金屬摺件之圖紙 (66512)

收件人：生銘

發件人：Eddie

日期：2017.6.1

要求提供 /  確認 事項：

- ( ) 初步鋁料 B.M.
- ( ) 加工拆圖，然後生產
- ( ) 尺寸表
- ( ) 正式鋁料 B.M.
- ( ) 技術上資料 / 指示
- ( ) 報價
- ( ) 配件 B.M.
- ( ) 樣辦或貨品說明書
- ( ) 分判合約
- (x) 其他：\_\_\_\_\_

內容：鍍漆槽之圖紙之更改

用給印材料

請在 2017.6.1 前完成上列要求。

附有關圖紙 / 文件：

1+

以上項目為：

- 原合約工程包
- 原合約工程加 / 減賬
- 新工程報價

原因：-

分發東莞各部門：

- ( ) 生產技術總監  連附件
- ( ) 技術部  連附件
- ( ) 生產部  連附件
- ( ) 機械設計部  連附件
- ( ) 採購部  連附件
- ( ) 生產統籌部  連附件
- ( ) 質檢部  連附件
- ( ) 會計部  連附件
- ( ) 報關組  連附件
- ( ) 其他 \_\_\_\_\_  連附件

分發香港各部門：

- ( ) 行政部  連附件
- ( ) 會計部  連附件
- ( ) 統籌部  連附件
- ( ) 工程部地盤科文  連附件
- ( ) 採購部  連附件
- ( ) QS 部  連附件
- ( ) 維修部  連附件
- ( ) 其他 \_\_\_\_\_  連附件

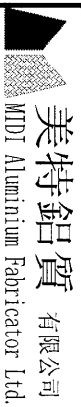
傳遞編號：

HK 1763 (FTP)

發件人簽署：

項目經理簽署：

Handwritten signatures of Eddie and Project Manager



美特鋁質 有限公司  
MDDI Aluminium Fabricator Ltd.

工程號: J-835  
地盤名稱: 將軍澳天晉平糶

計算: 吳禕瑜  
核對: 王禮秋

日期: 31/5/2017  
日期: 31/5/2017

送呈: 施哥  
副本:

廠用鋁板B.M.表

項目類別: 百葉

批准:

日期:

B.M.編號:

修改版次:

A/C Code:

總V.F.: 5.540

總重量: 22.52

此BM依據 資料計算

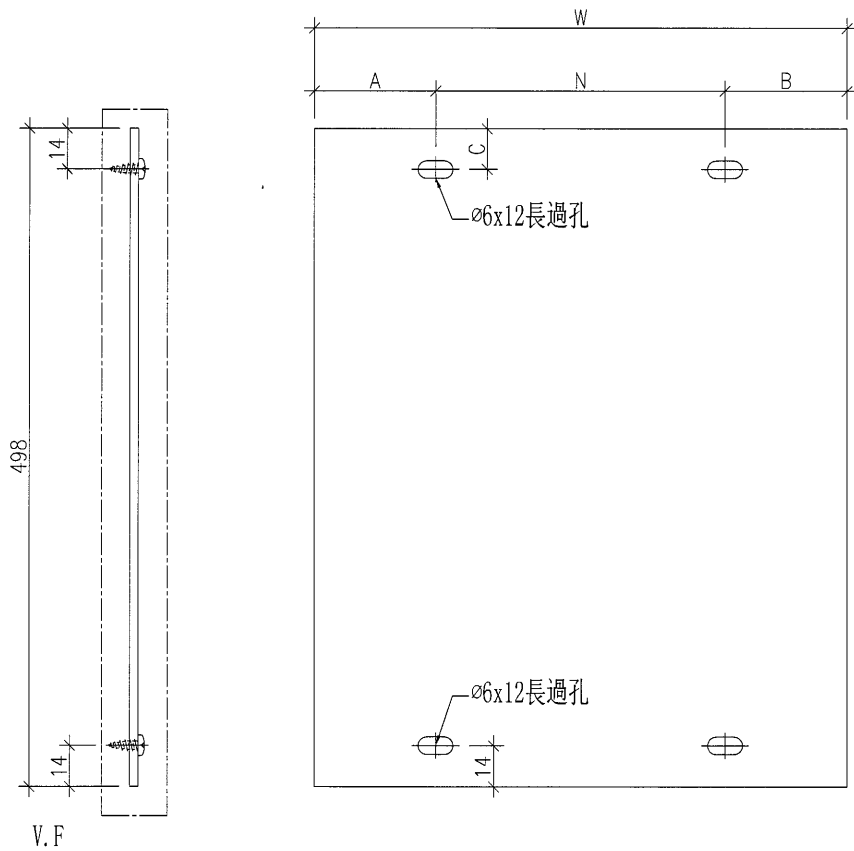
序號	修改內容	鋁板圖號	鋁板名稱	顏色	實用	後備	總數	總重量	平方米		平方米		備註
									單件V.F.	總V.F.	單件展開面積	總展開面積	
1		835-GF-B2	3mm厚鋁板	UCT64301SC-3 3塗 深灰色	1	0	1	3.350	0.824	0.824	0.412	0.412	
2		835-GF-B150L	3mm厚鋁板	UCT64301SC-3 3塗 深灰色	2	0	2	7.976	0.981	1.962	0.491	0.981	
3		835-GF-B150R	3mm厚鋁板	UCT64301SC-3 3塗 深灰色	2	0	2	7.976	0.981	1.962	0.491	0.981	
4		835-GF-B151	3mm厚鋁板	UCT64301SC-3 3塗 深灰色	1	0	1	3.219	0.792	0.792	0.396	0.396	
							總重	22.521	總V.F.	5.540	總展開	2.770	



類別		物料號	
制圖	吳禕瑜	2017.5.31	圖號 835-GF-B2
復核	王禮秋	2017.5.31	數量 見表
批准			位置

修改	-	-	
日期	-	-	

背板編號	寬度 (W)	A	N	B	數量
835-GF-B2	827.5	147.5	300*3	89	1
835-GF-B150L	985	105	300*2	290	2
835-GF-B150R	985	290	300*2	105	2
835-GF-B151	795	97.5	300*2	97.5	1



工程號	J-835	地盤	將軍澳天晉平臺	附件
名稱	背板加工圖		採用	
材料	3mm厚鋁板		地盤	
顏色	UCT64301SC-3 深灰色		工廠	