



工程指示 / 要求簡箋(E.I.)

工程指示編號：EI 7579

修改版次：A

工程編號：J835

工程名稱：TKO 660 平台

工程項目：玻璃牆 - 確認不銹鋼水槽料加工圖紙

收件人：羅小姐

發件人：Eddie

日期：2017. 6. 7

□要求提供 / □確認 事項：

- ( ) 初步鋁料 B.M.
- ( ) 加工拆圖，然後生產
- ( ) 尺寸表
- ( ) 正式鋁料 B.M.
- ( ) 技術上資料 / 指示
- ( ) 報價
- ( ) 配件 B.M.
- ( ) 樣辦或貨品說明書
- ( ) 分判合約
- (x) 其他：\_\_\_\_\_

內容：

請按此加工圖紙加工，須按料加工。

請在 2017. 6. 10 前完成上列要求。

附有關圖紙 / 文件：

1+ 62

以上項目為：

- 原合約工程包
- 原合約工程加 / 減賬
- 新工程報價

原因：-

分發東莞各部門：

- ( ) 生產技術總監  連附件
- ( ) 技術部  連附件
- ( ) 生產部  連附件
- ( ) 機械設計部  連附件
- ( ) 採購部  連附件
- ( ) 生產統籌部  連附件
- ( ) 質檢部  連附件
- ( ) 會計部  連附件
- ( ) 報關組  連附件
- ( ) 其他 \_\_\_\_\_  連附件

分發香港各部門：

- ( ) 行政部  連附件
- ( ) 會計部  連附件
- ( ) 統籌部  連附件
- ( ) 工程部地盤科文  連附件
- ( ) 採購部  連附件
- ( ) QS 部  連附件
- ( ) 維修部  連附件
- ( ) 其他 \_\_\_\_\_  連附件

傳遞編號：

HK

(FTP)

發件人簽署：

項目經理簽署：

Handwritten signatures of Eddie and Project Manager

圖則登記表  
DRAWING REGISTER

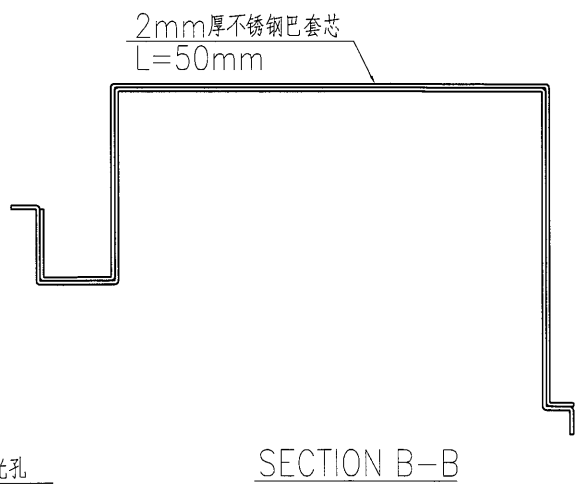
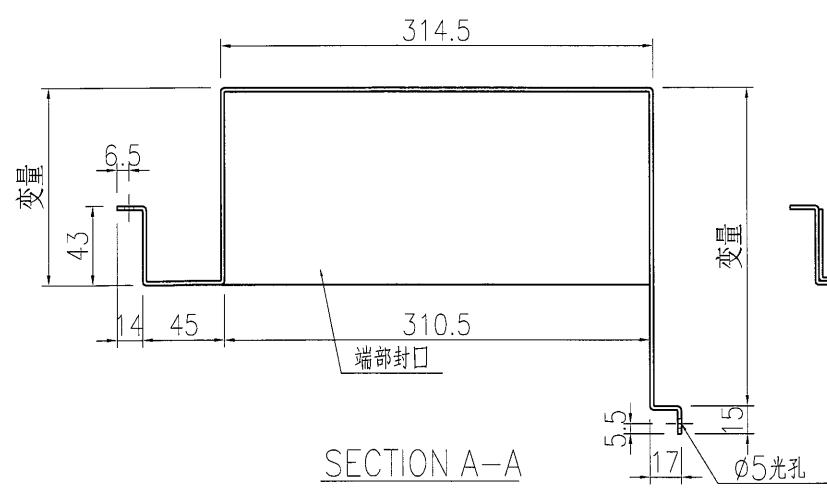
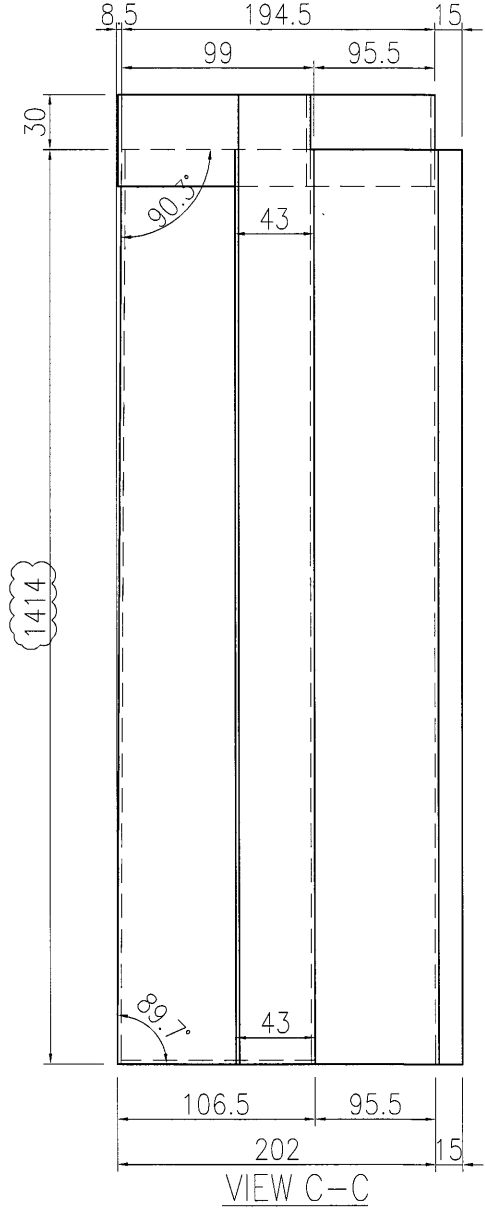
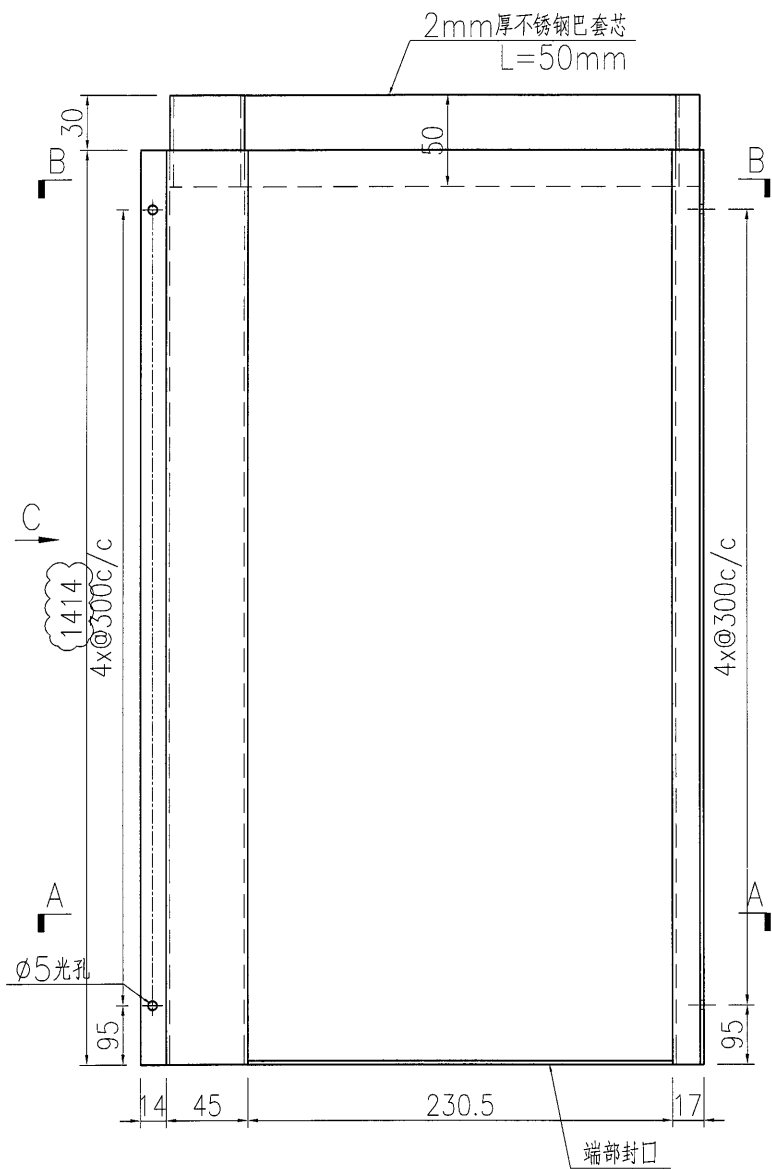
接收日期 Receiving Date (適用於客戶圖則)										
工程名稱 Project Title: <b>將軍澳66D平台</b>					年					
工程編號 Project No: <b>J-835</b>					月					
分發予 Distributed To					日					
					發出日期 Issued Date					
					年	17	17			
					月	5	6			
					日	27	7			
圖則編號 Drg. No.		圖則名稱 Drawing Title			修訂編號 Revision No.					
J835-ST205		不銹鋼加工圖			-	A				
J835-ST206		不銹鋼加工圖			-	A				
J835-ST207		不銹鋼加工圖			-	A				
J835-ST208		不銹鋼加工圖			-	A				
J835-ST209		不銹鋼加工圖			-	A				
J835-ST210		不銹鋼加工圖			-	-				
J835-ST211		不銹鋼加工圖			-	-				
J835-LK251		雨篷不銹鋼水槽位置圖			-	-				

**美特鋁質** 有限公司  
MIDI Aluminium Fabricator Ltd.

工程號: J835 地盤: 將軍澳66D平台

产品编号	L(MM)	数量	A	N	M	B	N1	M1	备注
		1							

备注: 此为不锈钢水槽加工图, 需做盛水试验方可出货。



名稱	不銹鋼加工圖	制圖	曾建平	2017-05-27	修改	A		
材料	2mm不銹鋼板	復核			日期	2017-06-07		
顏色	316 Satin No.4	批准			圖號	J835-ST205		

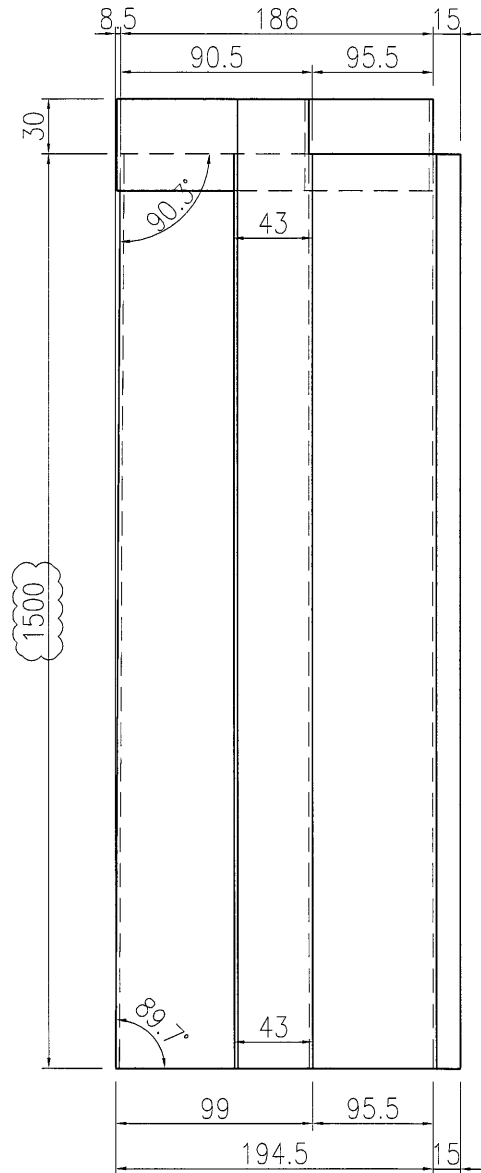
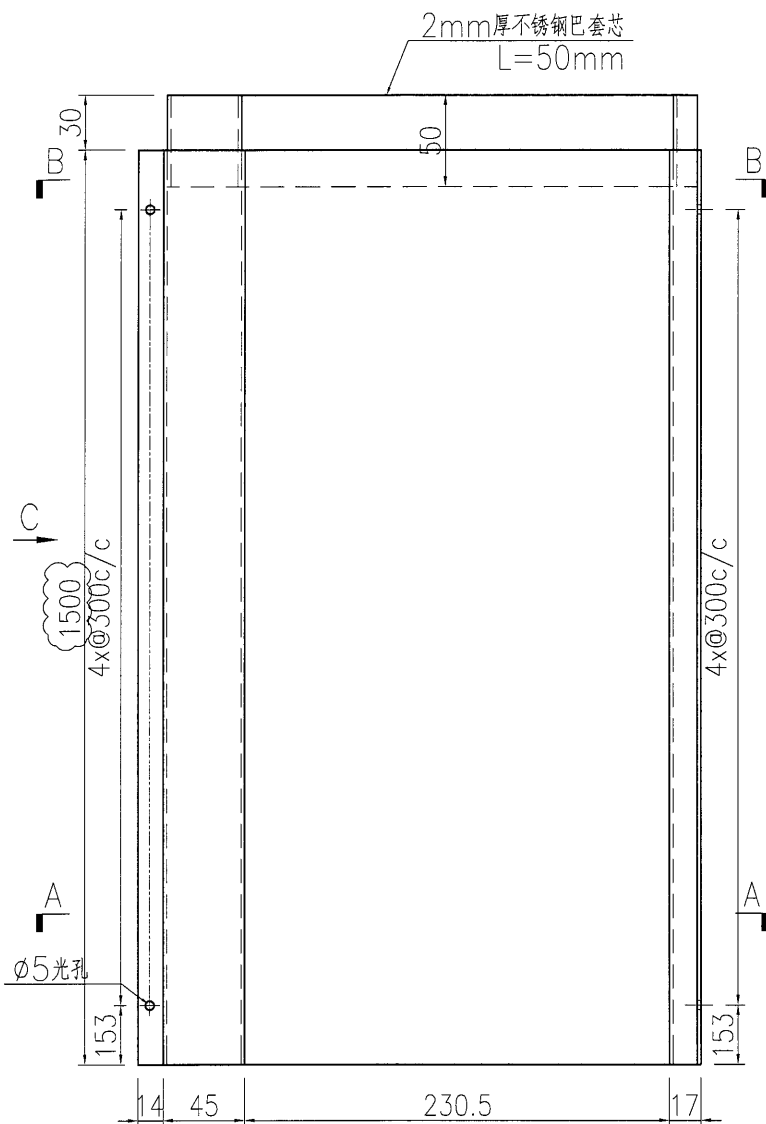


美特鋁質 有限公司  
MIDI Aluminium Fabricator Ltd.

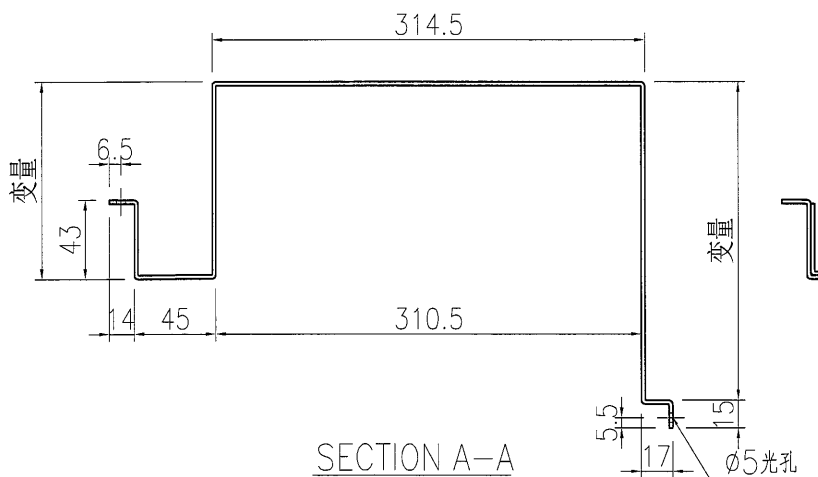
产品编号	L(MM)	数量	A	N	M	B	N1	M1	备注
		1							

备注：此为不锈钢水槽加工图，需做盛水试验方可出货。

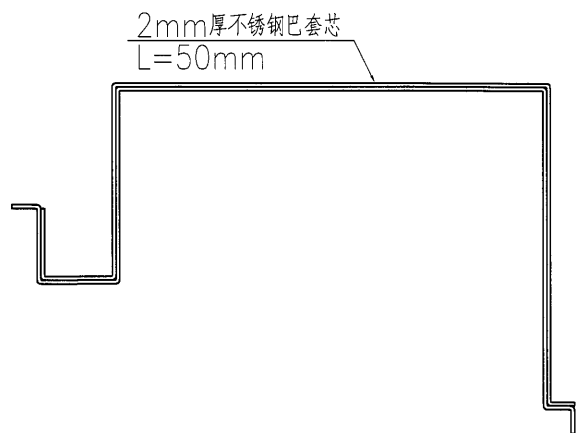
工程號	J835	地盤	將軍澳66D平台
-----	------	----	----------



VIEW C-C



SECTION A-A



SECTION B-B

名稱	不銹鋼加工圖	制圖	曾建平	2017-05-27	修改	A		
材料	2mm不銹鋼板	復核			日期	2017-06-07		
顏色	316 satin	批准			圖號	J835-ST206		

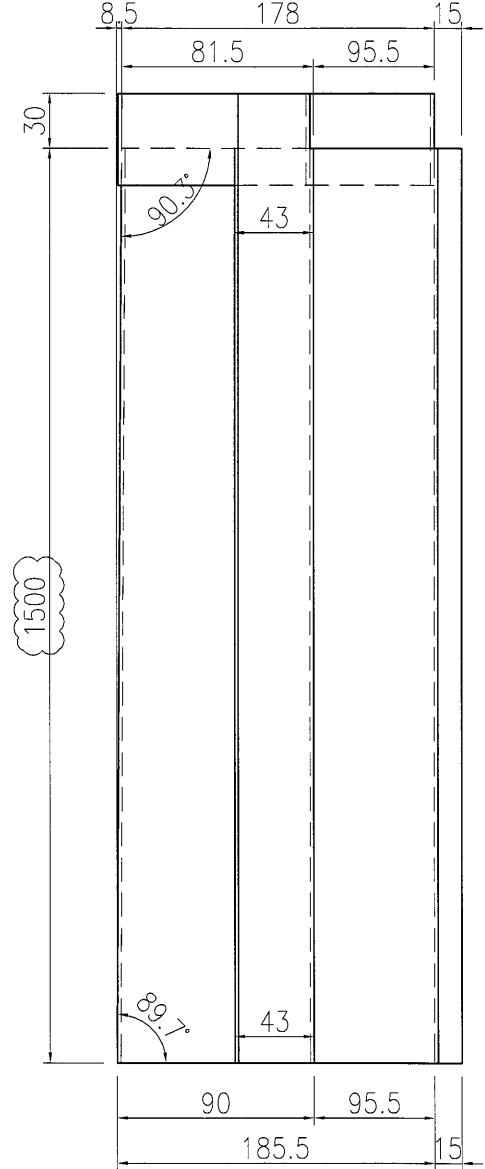
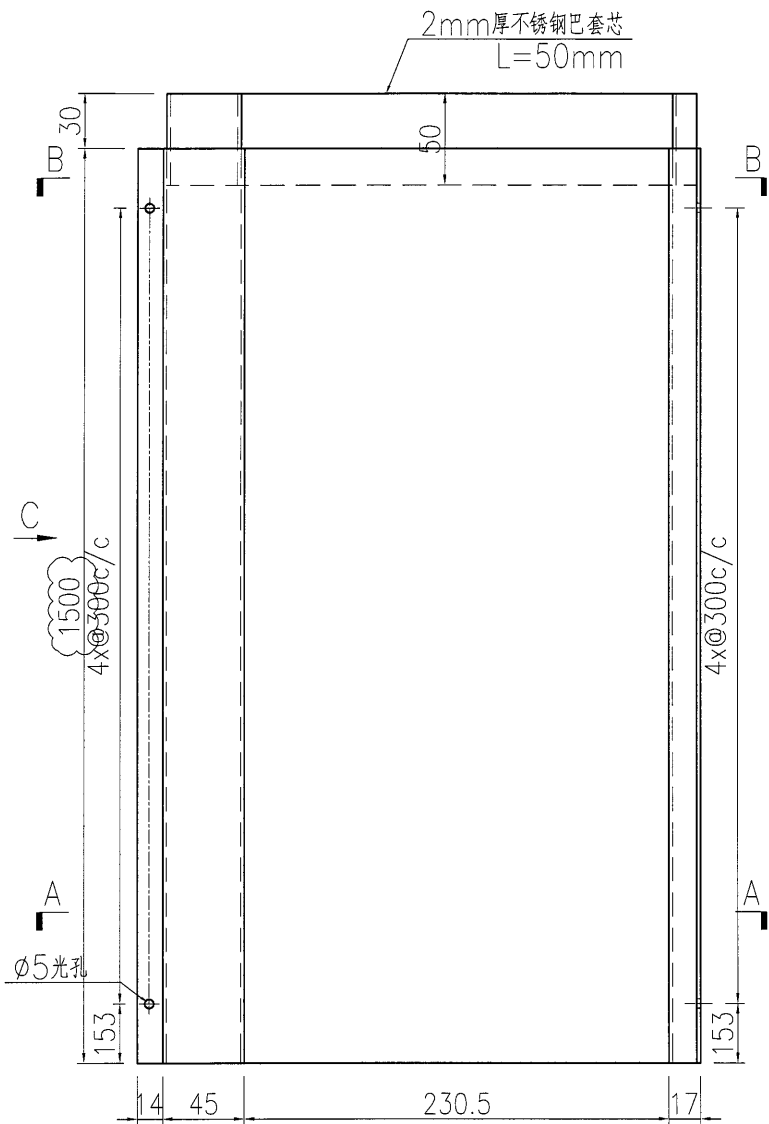


美特鋁質 有限公司  
MIDI Aluminium Fabricator Ltd.

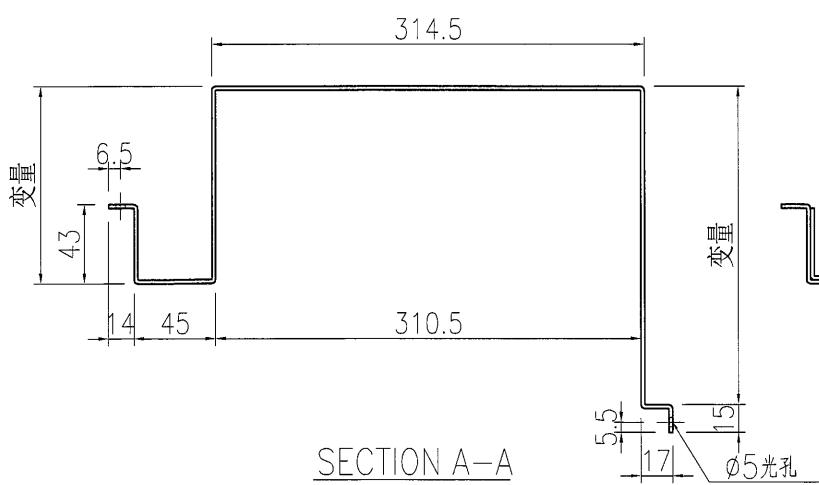
产品编号	L(MM)	数量	A	N	M	B	N1	M1	备注
		1							

备注: 此为不锈钢水槽加工图, 需做盛水试验方可出货。

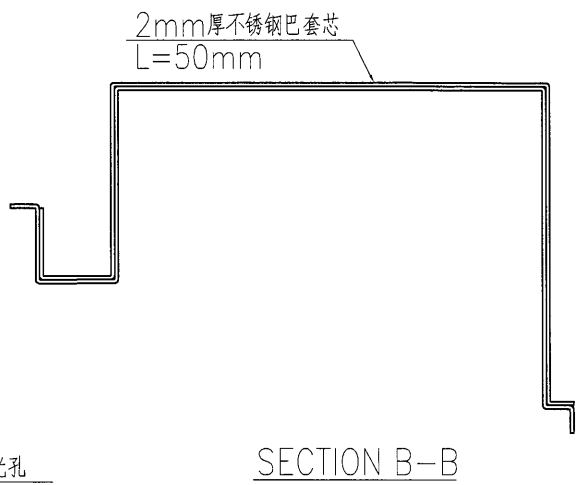
工程號	J835	地盤	將軍澳66D平台
-----	------	----	----------



VIEW C-C



SECTION A-A



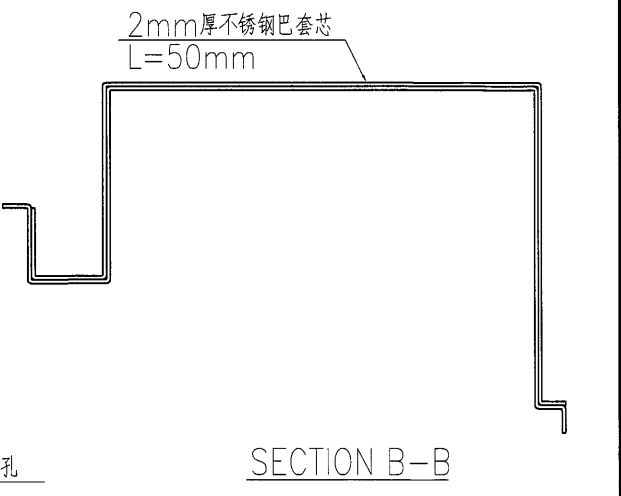
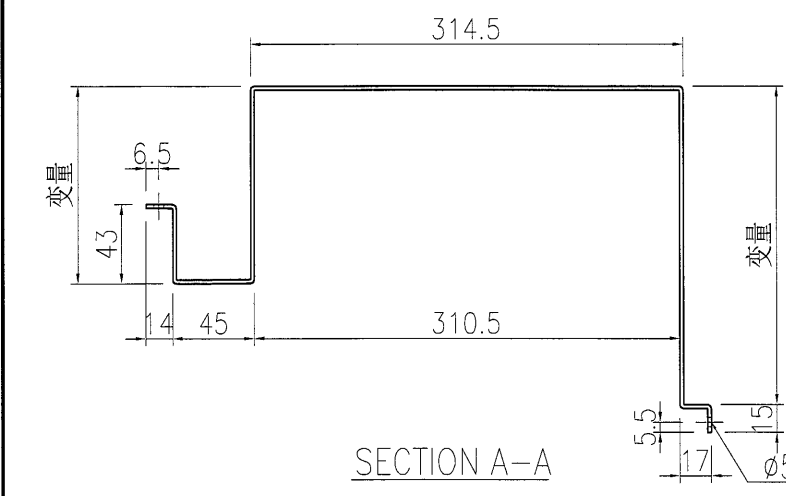
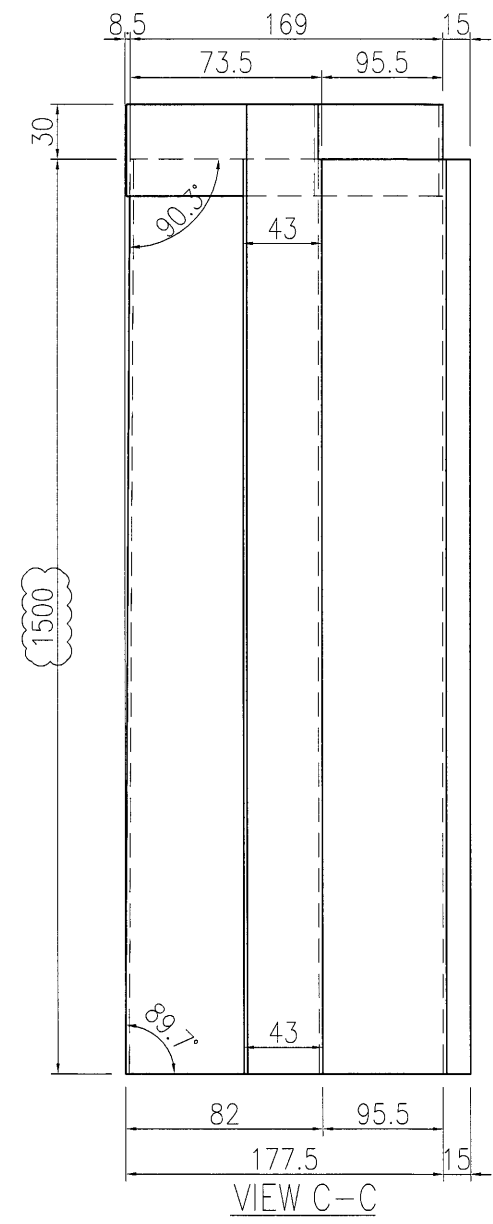
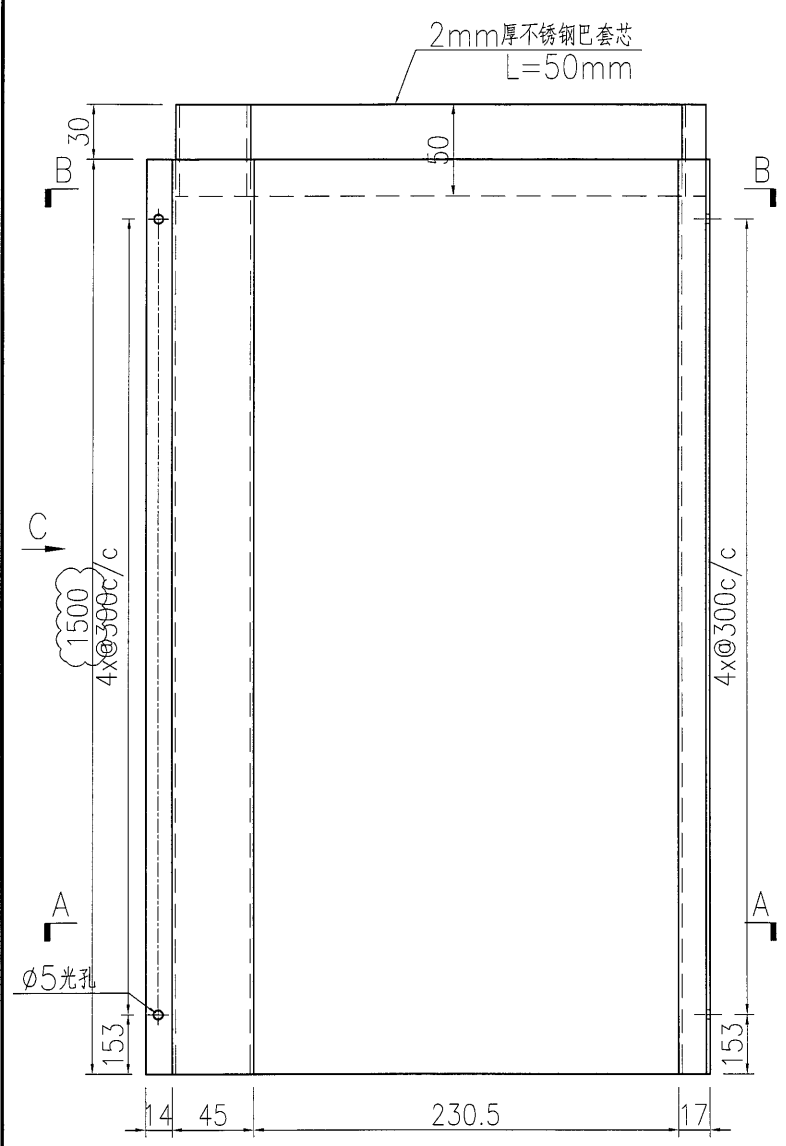
SECTION B-B

名稱	不銹鋼加工圖	制圖	曾建平	2017-05-27	修改	A		
材料	2mm不銹鋼板	復核			日期	2017-06-07		
顏色	#B16 Satin No.24	批准			圖號	J835-ST207		

<b>美特鋁質</b> 有限公司 MIDI Aluminium Fabricator Ltd.			
工程號	J835	地盤	將軍澳66D平台

产品编号	L(MM)	数量	A	N	M	B	N1	M1	备注
		1							

备注：此为不锈钢水槽加工图，需做盛水试验方可出货。



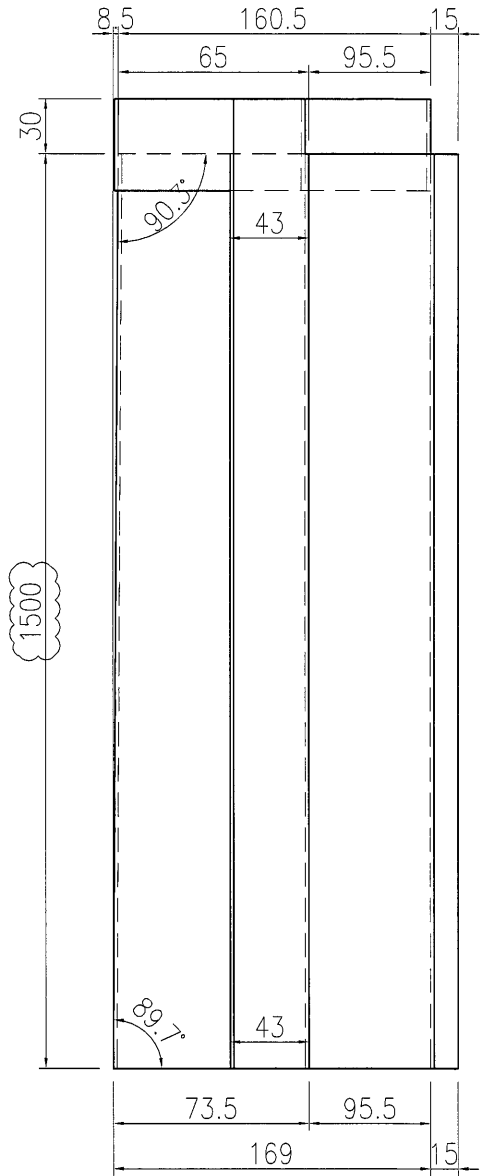
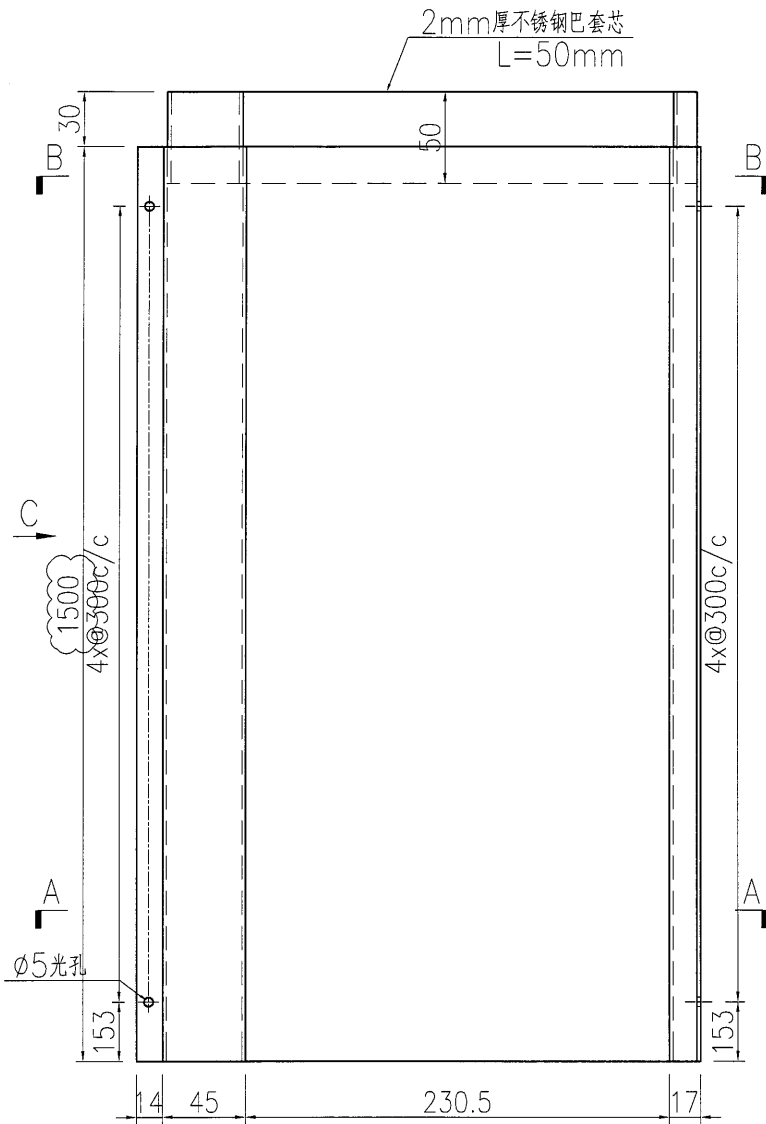
名稱	不銹鋼加工圖	制圖	曾建平	2017-05-27	修改	A		
材料	2mm不銹鋼板	復核			日期	2017-06-07		
顏色	#316 Satin NO.4	批准			圖號	J835-ST208		

**美特鋁質** 有限公司  
MIDI Aluminium Fabricator Ltd.

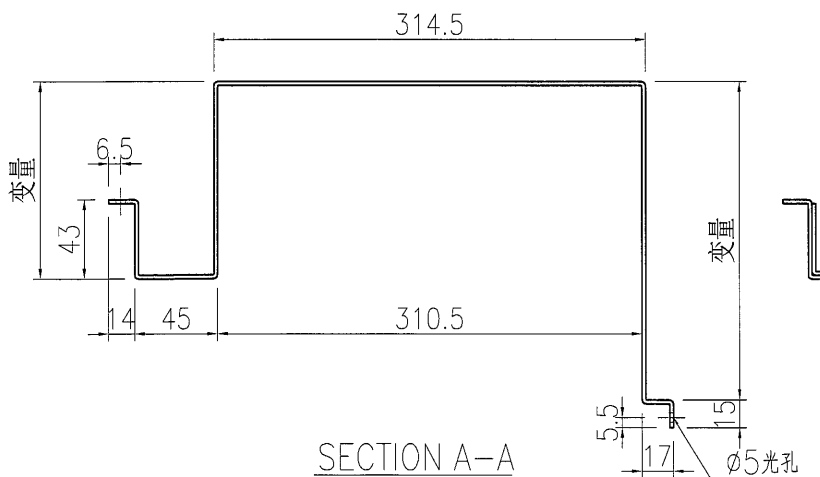
产品编号	L(MM)	数量	A	N	M	B	N1	M1	备注
		1							

备注：此为不锈钢水槽加工图，需做盛水试验方可出货。

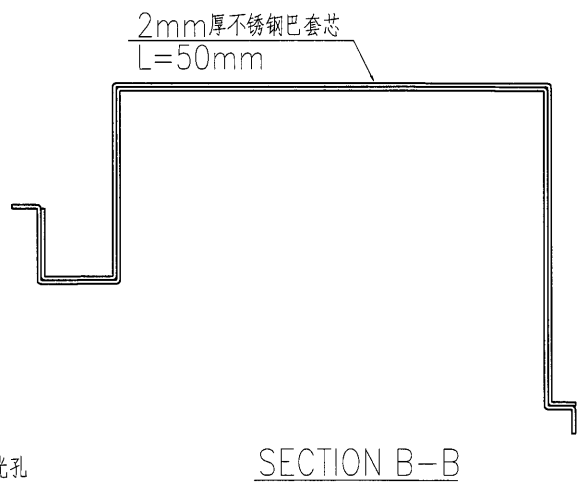
工程號 J835 地盤 將軍澳66D平台



VIEW C-C



SECTION A-A



SECTION B-B

名稱	不銹鋼加工圖	制圖	曾建平	2017-05-27	修改	A		
材料	2mm不銹鋼板	復核			日期	2017-06-07		
顏色	表3.6. Satin No.4	批准			圖號	J835-ST209		