

工程指示 / 要求簡箋(E.I.)

工程指示編號：EI 7561 修改版次：
 工程編號：J835 工程名稱：TK066D
 工程項目：鋁棚格 —— 確認地盤用飲料水網 (TRZ 5.6.8) (程料)
 收件人：生統 發件人：Eddie 日期：2017.5.22

要求提供 / 確認 事項：

- | | | |
|--|-------------------------------------|-------------------------------|
| <input type="checkbox"/> 初步鋁料 B.M. | <input type="checkbox"/> 加工拆圖，然後生產 | <input type="checkbox"/> 尺寸表 |
| <input type="checkbox"/> 正式鋁料 B.M. | <input type="checkbox"/> 技術上資料 / 指示 | <input type="checkbox"/> 報價 |
| <input type="checkbox"/> 配件 B.M. | <input type="checkbox"/> 樣辦或貨品說明書 | <input type="checkbox"/> 分判合約 |
| <input checked="" type="checkbox"/> 其他：_____ | | |

內容：

請按附件水網圖紙 on 21 須接明紙

請在 _____ 前完成上列要求。

附有關圖紙 / 文件：

1+ 14張

以上項目為：

- 原合約工程包 原合約工程加 / 減賬 新工程報價

原因：-

分發東莞各部門：

- () 生產技術總監 連附件 () 技術部 連附件 () 生產部 連附件 () 機械設計部 連附件
 () 採購部 連附件 () 生產統籌部 連附件
 () 質檢部 連附件 () 會計部 連附件 () 報關組 連附件 () 其他 _____ 連附件

分發香港各部門：

- () 行政部 連附件 () 會計部 連附件 () 統籌部 連附件 () 工程部地盤科文 連附件
 () 採購部 連附件 () QS 部 連附件 () 維修部 連附件 () 其他 _____ 連附件


傳遞編號：

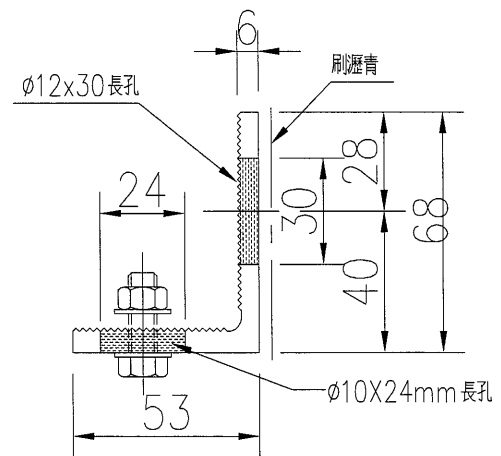
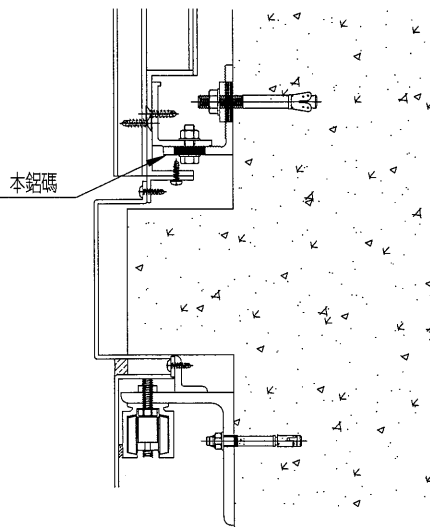
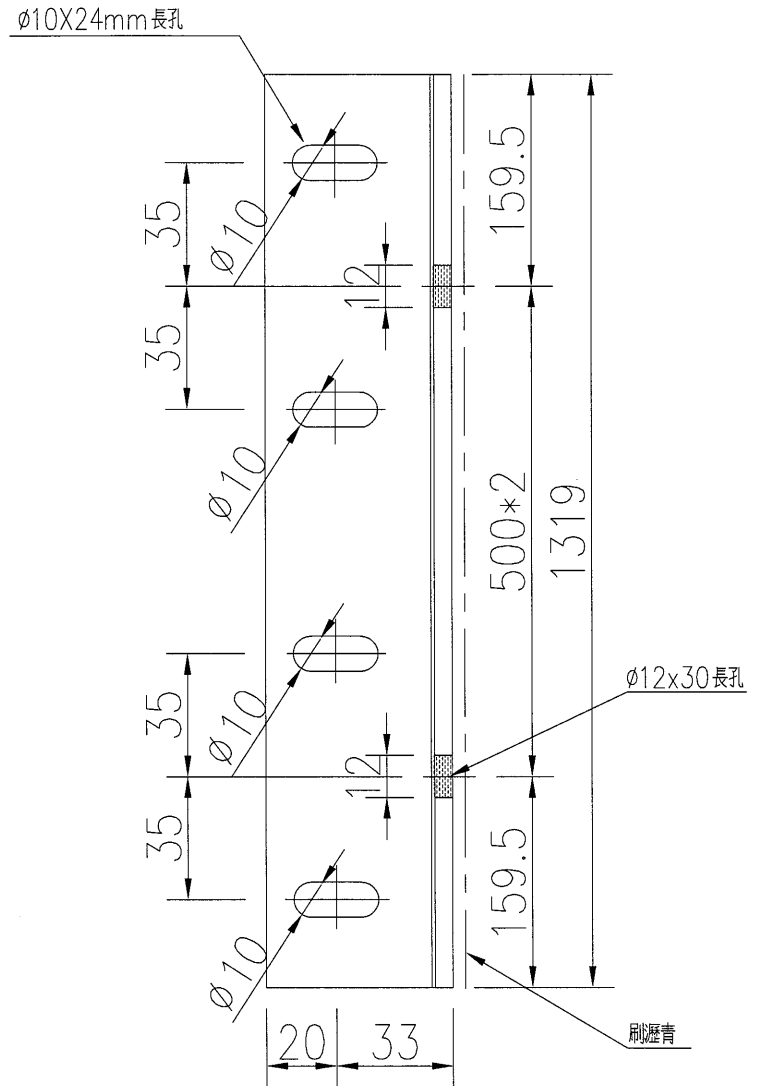
HK 1669/17 (FTP)

發件人簽署：


項目經理簽署：

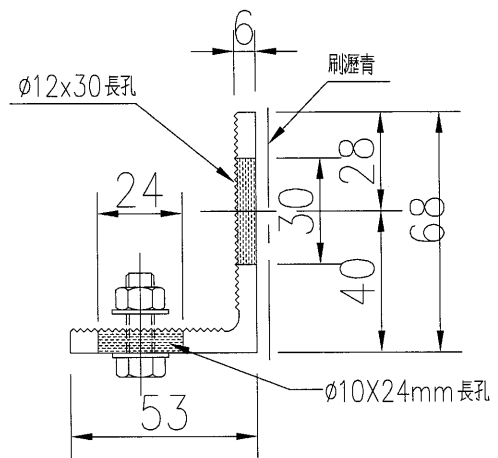
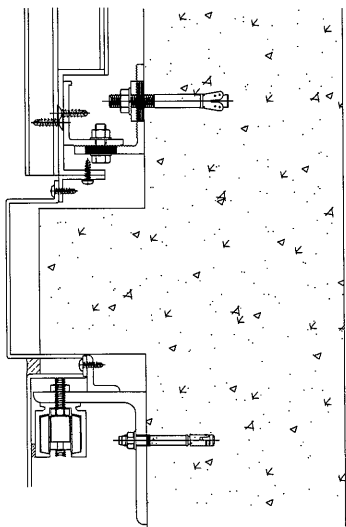
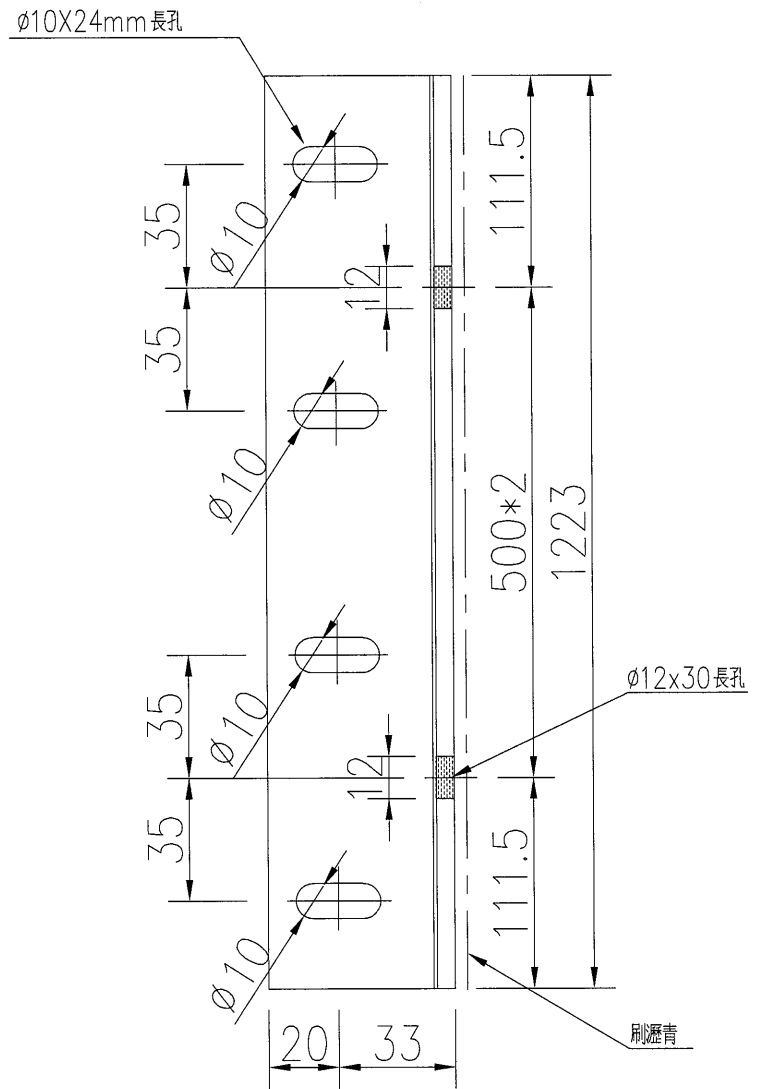
(Handwritten signatures)

 美特鋁質 有限公司 MIDI Aluminium Fabricator Ltd.	類別		物料號	
	制圖	吳禕瑜	2017.05.20	圖號 835-G-A01x
修改			復核	數量 2
日期			批准	位置



工程號	J-835	地盤	天晉平臺	附 件
名稱	鋁碼加工圖		採用	
材料	X85388		地盤	
顏色	PPG UCT26694SC-3 3 Coats Bronze		工廠	

 美特鋁質 有限公司 MIDI Aluminium Fabricator Ltd.				類別		物料料號		
修改				制圖	吳禕瑜	2017.05.20	圖號	835-G-A02x
日期				復核			數量	2
				批准			位置	

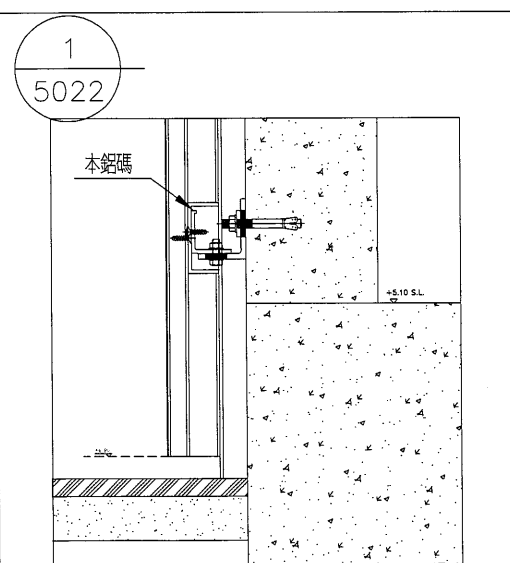
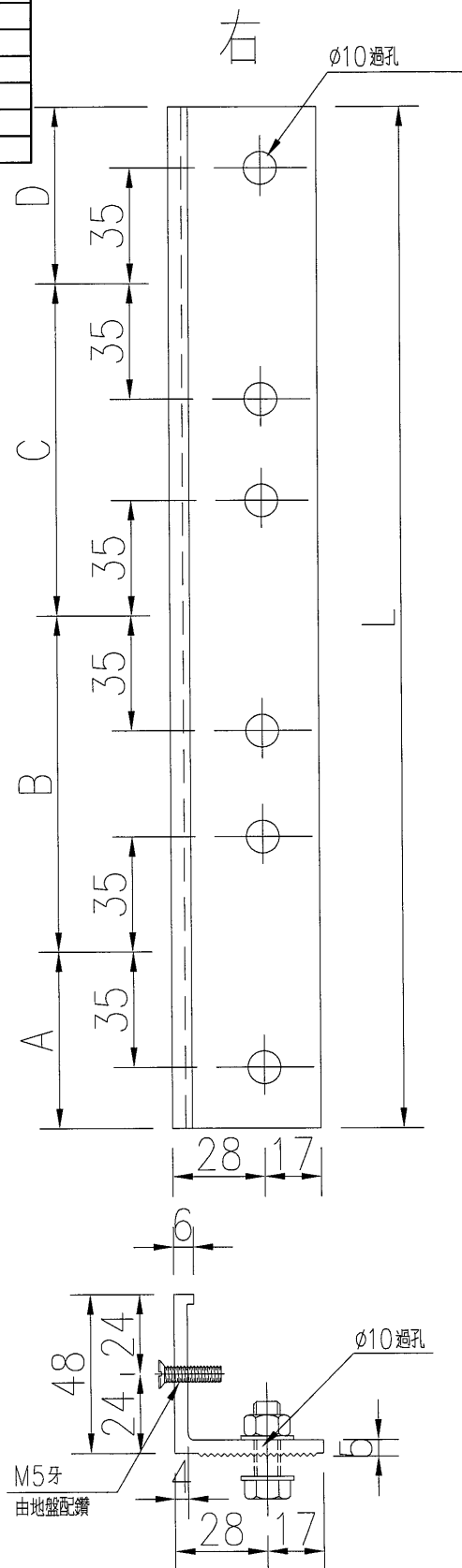


工程號	J-835	地盤	天晉平臺	附件
名稱	鋁碼加工圖		採用	
材料	X85388		地盤	
顏色	PPG UCT26694SC-3 3 Coats Bronze		工廠	


 美特鋁質 有限公司
MIDI Aluminium Fabricator Ltd.

類別		物料號		
制圖	吳禕瑜	2017.05.20	圖號	835-G-A80
修改			數量	
日期			位置	
復核				
批准				

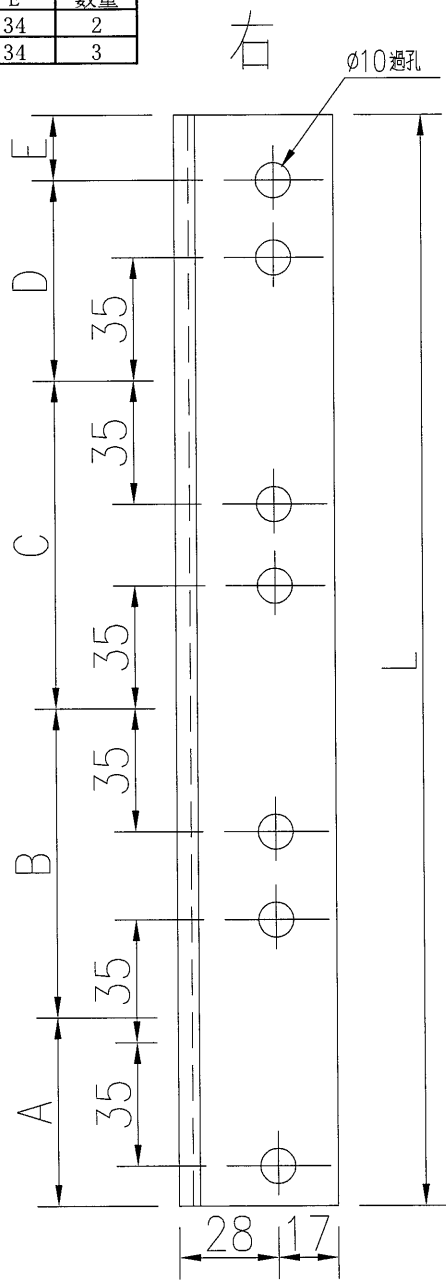
物料編號	長度 (L)	A	B	C	D	數量
835-G-A80	1319	159.5	500*2	0	159.5	2
835-G-A81	1223	111.5	500*2	0	111.5	2
835-G-A82	374.5	66	250	0	58.5	3
835-G-A84	643	60	365	0	218	3
835-G-A85	2890	383	500*4	400	107	3
835-G-A86	1251	94	350	500	307	1
835-G-A88	1140	70	500	500	70	4



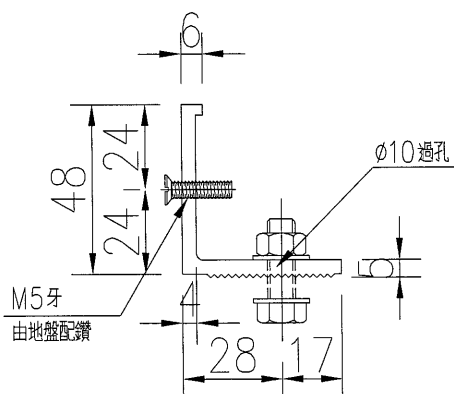
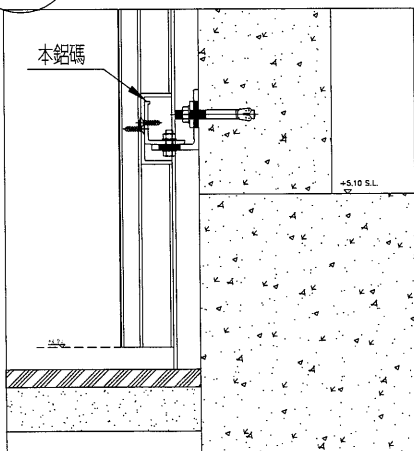
工程號	J-835	地盤	天晉平臺	附 件
名稱	鋁碼加工圖		採用	
材料	X85389		地盤	
顏色	PPG UCT26694SC-3 3 Coats Bronze		工廠	

 美特鋁質有限公司 MIDI Aluminium Fabricator Ltd.	類別	物料號		
	制圖	吳禕瑜	2017.05.20	圖號
修改	復核	數量		
日期	批准	位置		

物料編號	長度 (L)	A	B	C	D	E	數量
835-G-A25	1624	125	500*2	465	0	34	2
835-G-A87	1138	139	500	465	0	34	3



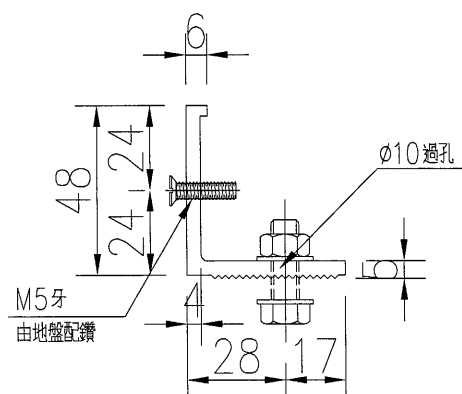
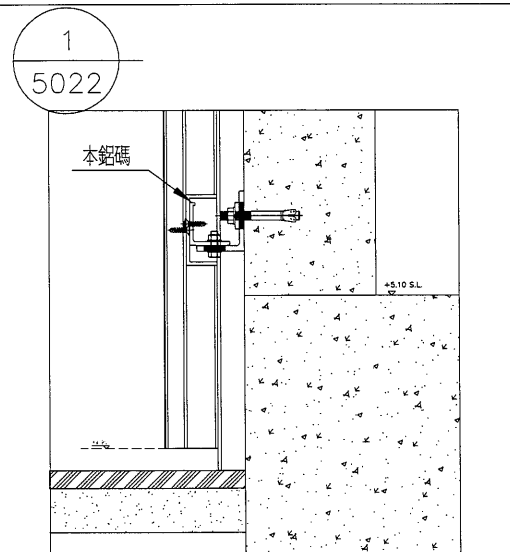
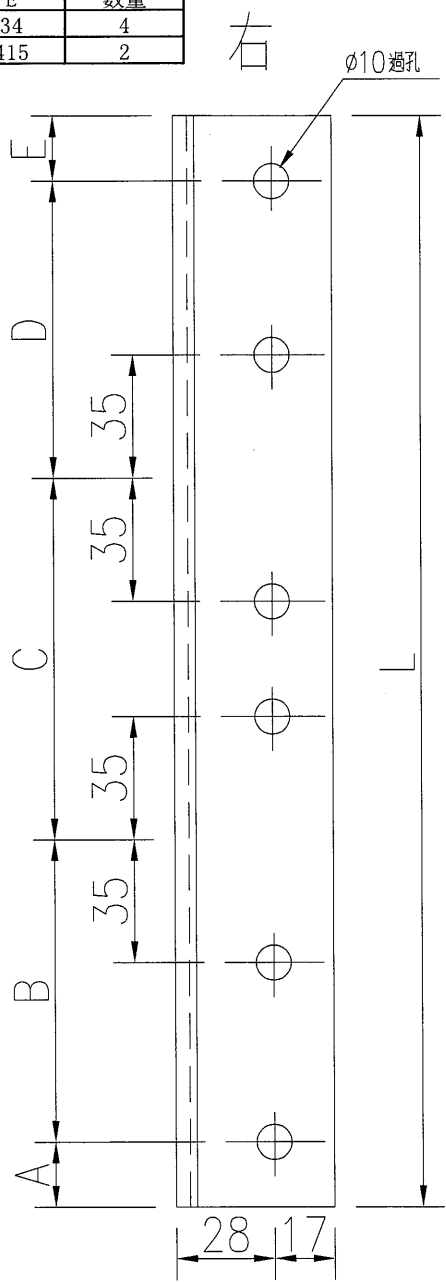
1
5022



工程號	J-835	地盤	天晉平臺	附件
名稱	鋁碼加工圖		採用	
材料	X85389		地盤	
顏色	PPG UCT26694SC-3 3 Coats Bronze		工廠	

 美特鋁質有限公司 MIDI Aluminium Fabricator Ltd.	類別	物料號			
	制圖	吳禕瑜	2017.05.20	圖號	835-G-A83
修改	復核	數量			
日期	批准	位置			

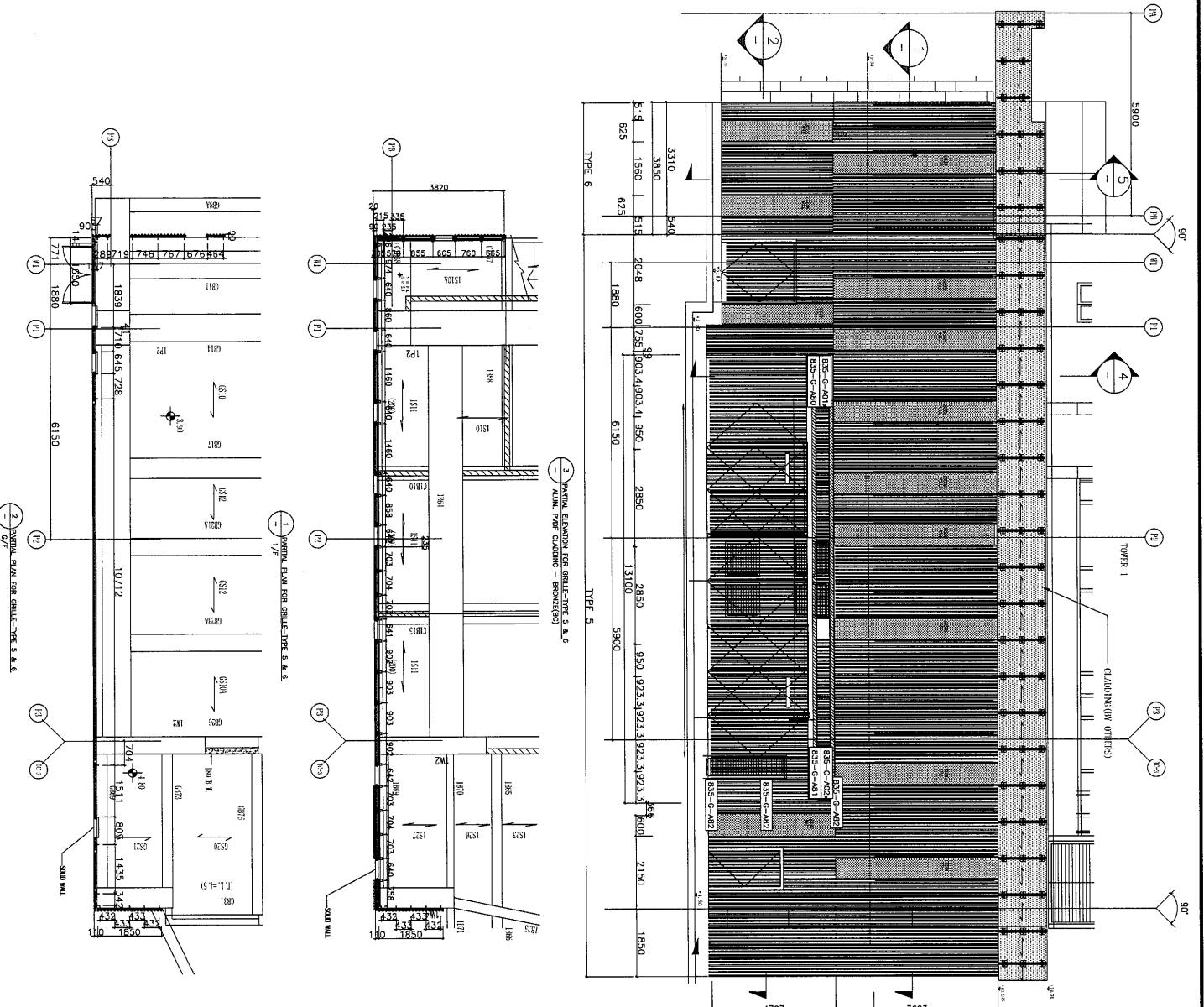
物料編號	長度 (L)	A	B	C	D	E	數量
835-G-A27	1498	34	465	500	465	34	4
835-G-A83	2414	34	465	500*3	0	415	2




工程號	J-835	地盤	天晉平臺	附 件
名稱	鋁碼加工圖		採用	
材料	X85389		地盤	
顏色	PPG UCT26694SC-3 3 Coats Bronze		工廠	

美特鋁質 有限公司
MIDI Aluminium Fabricator Ltd.

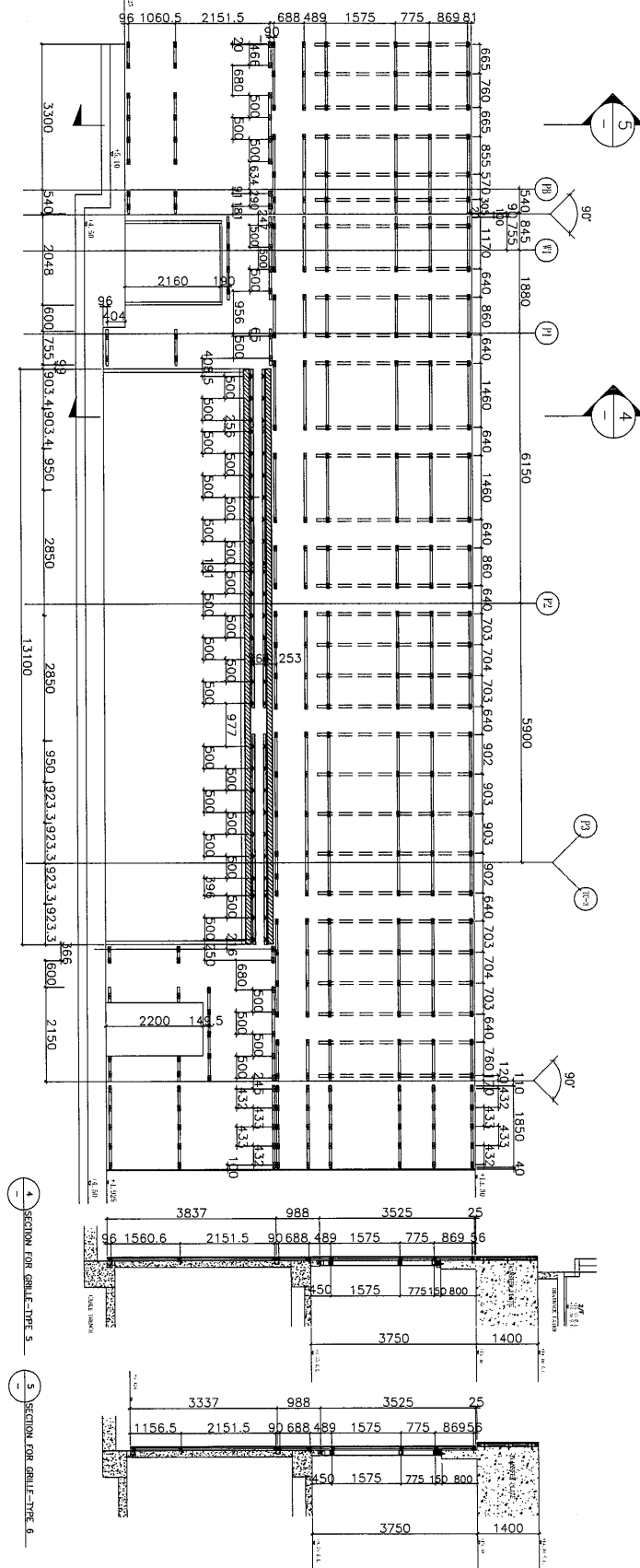
類別		物料號	
制圖	吳禕瑜	2017.05.20	圖號 835-G-TW01x
修改			數量
日期			位置
復核			
批准			



工程號	J-835	地盤	天晉平臺	附件
名稱	位置圖	採用		
材料		地盤		
顏色		工廠		

 美特鋁質 有限公司 MIDI Aluminium Fabricator Ltd.	類別		物料號		
	制圖	吳禕瑜	2017.05.20	圖號	835-G-TW02x
修改				數量	
日期				位置	
	復核				
	批准				

注：號碼 835-G-A1 位置圖



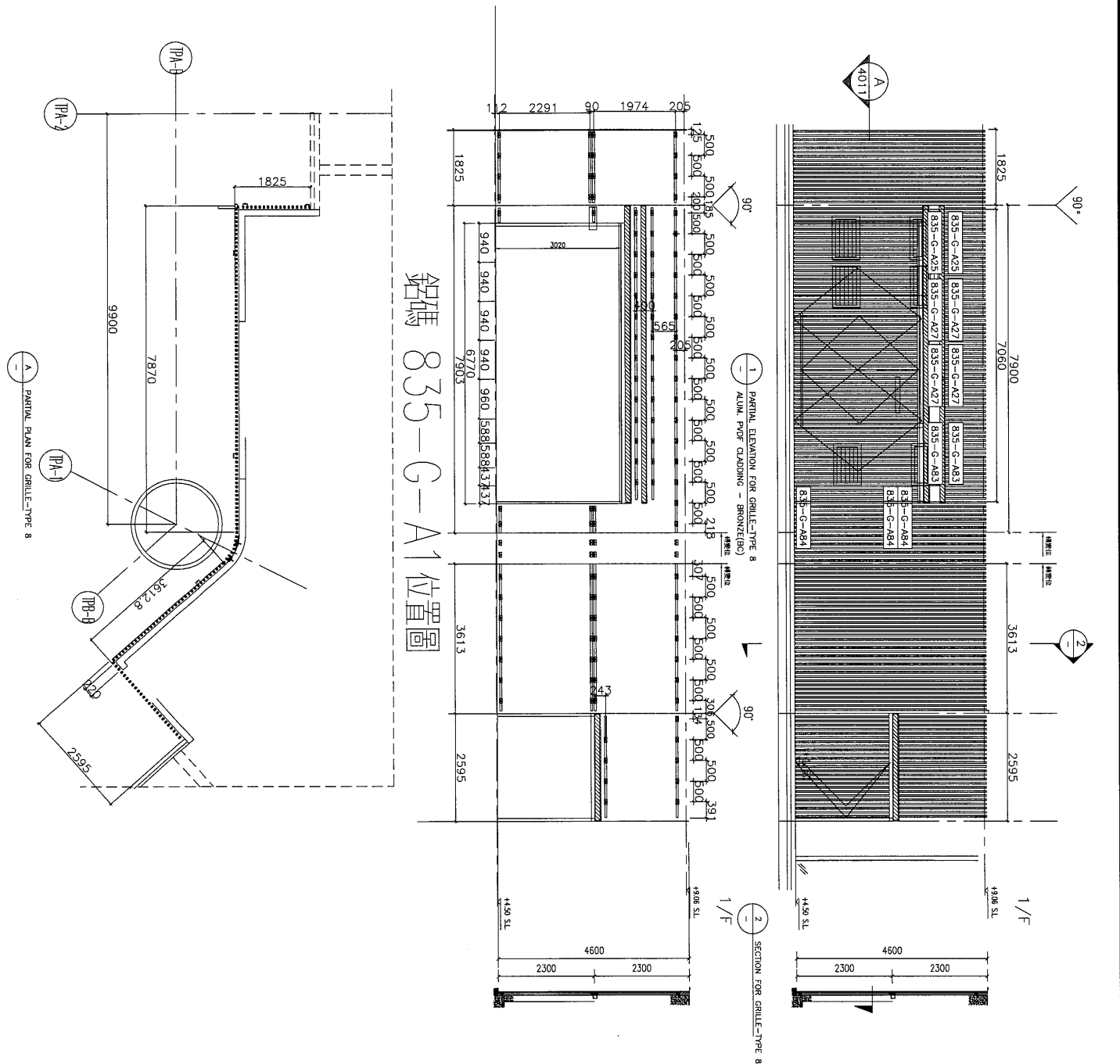
工程號	J-835	地盤	天晉平臺	附 件
名稱	位置圖	採用		
材料		地盤		
顏色		工廠		



美特鋁質 有限公司
MIDI Aluminium Fabricator Ltd.

類別		物料號	
制圖	吳禕瑜	2017.05.20	圖號 835-G-TW03x
修改			數量
日期			位置

修改					復核			數量
日期					批准			位置



工程號	J-835	地盤	天晉平臺	附 件
名稱	位置圖	採	用	
材 料		地盤		
顏 色		工廠		



鋁材開料總表

工程號碼: J-835 工程名稱: 將軍澳天晉平臺

序號	鋁料編號	名稱	表面處理		開料長度	實用長料總數量		浪費率(%)
			顏色	層厚		支數	長度	
1	X85388	68x53x7x6鋁碼	古銅色		6000	1	6000	14.67
2	X85389	48x45x5x4鋁碼	古銅色		6000	7	42000	3.92

使用鋁料BM
EI6024B

送至: _____

由: _____

日期: _____

簡短說明:

共1頁 第1頁

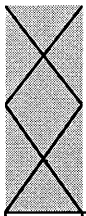
打印日期: 2017/5/20 打印時間: 8:51

工程號碼:J-835, 工程名稱:將軍澳天晉平臺
開料長度:6000, 總長料支數:1, 總開料支數:4

鋁材開料清單 X85388

鋸片厚度(mm):4, 料頭尾總切除(mm):20, 浪費率(%):14.67

鋁料 長度	窗號	編號(用料狀況)	實用長度(長料開數)	需要 支數	開料 支數	長料 支數	餘料 支數	編號(剩餘長度)
6000	835-G-A01x	1	1319.0	2	2	1	0	1@(3334)x1
6000	835-G-A02x	(餘料)1	1223.0	2	2	0	1	1@(880)x1



工程號碼: J-835, 工程名稱: 將軍澳天晉平臺
開料長度: 6000, 總長料支數: 7, 總開料支數: 29
鋸片厚度(mm): 4, 料頭尾總切除(mm): 20, 浪費率(%): 3.92

鋁材開料清單 X85389

鋁料 長度	窗號	編號(用料狀況)	實用長度(長料開數)	需要 支數	開料 支數	長料 支數	餘料 支數	編號(剩餘長度)
6000	835-G-A85	1-2	2890.0	3	3	2	0	1@(192)x1 2@(3086)x1
6000	835-G-A83	(餘料)2	2414.0	2	1	0	1	2@(668)x1
6000	835-G-A83	3	2414.0		1	1	0	3@(3562)x1
6000	835-G-A25	(餘料)3	1624.0	2	2	0	1	3@(306)x1
6000	835-G-A27	4-5	1498.0	4	4	2	0	4@(1474)x1 5@(4478)x1
6000	835-G-A80	(餘料)4-5	1319.0	2	2	0	2	4@(151)x1 5@(3155)x1
6000	835-G-A86	(餘料)5	1251.0	1	1	0	1	5@(1900)x1
6000	835-G-A81	(餘料)5	1223.0	2	1	0	1	5@(673)x1
6000	835-G-A81	6	1223.0		1	1	0	6@(4753)x1
6000	835-G-A88	(餘料)6	1140.0	4	4	0	1	6@(177)x1
6000	835-G-A87	7	1138.0	3	3	1	0	7@(2554)x1
6000	835-G-A84	(餘料)2, 5, 7	643.0	3	3	0	3	2@(21)x1 5@(26)x1 7@(1907)x1
6000	835-G-A82	(餘料)7	374.5	3	3	0	1	7@(771.5)x1

J-835工程单元式幕墙 鋁柵格派窗表

14

序號	出貨編號	位置	鋁板厚度	顏色	長度	寬度	面積	數量	總面積	G/F	1/F	2/F
1	835-G-A01x	835-TW01		UCT26694SC-3	1319		0.000	2	0.000	2		
2	835-G-A02x	835-TW01		UCT26694SC-3	1223		0.000	2	0.000	2		
3	835-G-A80	835-TW01		UCT26694SC-3	1319		0.000	2	0.000	2		
4	835-G-A81	835-TW01		UCT26694SC-3	1223		0.000	2	0.000	2		