



工程指示 / 要求簡箋(E.I.)

工程指示編號：EI 7559 修改版次：  
 工程編號：J835 工程名稱：TKO 66D 平台  
 工程項目：玻璃牆 — 確認地盤用鋁摺件之圖紙 (CGW 12)  
 收件人：王統 發件人：Eddie 日期：2017.5.22

要求提供 /  確認 事項：

- |                                              |                                     |                               |
|----------------------------------------------|-------------------------------------|-------------------------------|
| <input type="checkbox"/> 初步鋁料 B.M.           | <input type="checkbox"/> 加工拆圖，然後生產  | <input type="checkbox"/> 尺寸表  |
| <input type="checkbox"/> 正式鋁料 B.M.           | <input type="checkbox"/> 技術上資料 / 指示 | <input type="checkbox"/> 報價   |
| <input type="checkbox"/> 配件 B.M.             | <input type="checkbox"/> 樣辦或貨品說明書   | <input type="checkbox"/> 分判合約 |
| <input checked="" type="checkbox"/> 其他：_____ |                                     |                               |

內容：

請接洽王統圖紙之工程指示。

請在 2017.5.22 前完成上列要求。

附有關圖紙 / 文件：

1+ 26頁

以上項目為：

- 原合約工程包       原合約工程加 / 減賬       新工程報價

原因：-

分發東莞各部門：

- ( ) 生產技術總監  連附件    ( ) 技術部  連附件    ( ) 生產部  連附件    ( ) 機械設計部  連附件  
 ( ) 採購部  連附件    ( ) 生產統籌部  連附件  
 ( ) 質檢部  連附件    ( ) 會計部  連附件    ( ) 報關組  連附件    ( ) 其他 \_\_\_\_\_  連附件

分發香港各部門：

- ( ) 行政部  連附件    ( ) 會計部  連附件    ( ) 統籌部  連附件    ( ) 工程地盤科文  連附件 炳哥  
 ( ) 採購部  連附件    ( ) QS 部  連附件    ( ) 維修部  連附件    ( ) 其他 \_\_\_\_\_  連附件

傳遞編號：

HK

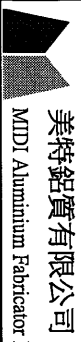
1661

(FTP)

發件人簽署：

項目經理簽署：

*(Handwritten signatures)*



美特鋁質有限公司  
MMDI Aluminium Fabricator Ltd

工程號: J835

計算: 曾建平

日期: 2017/05/20

送呈: 施哥

地盤用鋁板B.M.表

地盤: 將軍澳66D平台

核對:

日期:

副本:

項目類別: 新增glass wall鋁板

批准:

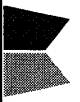
B.M.編號:

總展開面積: 59.19

總V.F.: 58.28

此B.M.依據

序號	修改標示	鋁板編號	鋁板名稱	噴塗顏色	實用	後備	總數	單位	單件V.F. (M2)	總V.F. (M2)	單件展開 面積(M2)	總展開面積 (M2)
1		J835-LB294	3mm 厚鋁板	UCT64301SC-3 3Coats 深灰色	1	0	1	件	0.93	0.93	0.93	0.93
2		J835-LB295-01			1	0	1	件	0.55	0.55	0.55	0.55
3		J835-LB295-02			1	0	1	件	0.40	0.40	0.40	0.40
4		J835-LB296-01	3mm 厚鋁板	UCT64301SC-3 3Coats 深灰色	1	0	1	件	0.78	0.78	0.78	0.78
5		J835-LB296-02			1	0	1	件	0.57	0.57	0.57	0.57
6		J835-LB297-01			1	0	1	件			0.09	0.09
7		J835-LB297-02	3mm 厚鋁板	MILL	1	0	1	件			0.25	0.25
8		J835-LB298			1	0	1	件	0.97	0.97	0.97	0.97
9		J835-LB299			1	0	1	件	0.35	0.35	0.35	0.35
10		J835-LB300	3mm 厚鋁板	UCT64301SC-3 3Coats 深灰色	1	0	1	件	0.97	0.97	0.97	0.97
11		J835-LB301			1	0	1	件	0.35	0.35	0.35	0.35
12		J835-LB302-01			1	0	1	件			0.15	0.15
13		J835-LB302-02	2mm 厚鋁板	MILL	1	0	1	件			0.41	0.41
14		J835-LB303-01			2	0	2	件	0.12	0.24	0.12	0.24
15		J835-LB303-02			2	0	2	件	0.04	0.09	0.04	0.09
16		J835-LB304-01	2mm 厚鋁板	UCT64301SC-3 3Coats 深灰色	2	0	2	件	1.30	2.60	1.30	2.60
17		J835-LB304-02			2	0	2	件	0.48	0.95	0.48	0.95
18		J835-LB305-01			1	0	1	件	1.67	1.67	1.67	1.67
19		J835-LB305-02	3mm 厚鋁板	UCT64301SC-3 3Coats 深灰色	1	0	1	件	0.61	0.61	0.61	0.61
20		J835-LB306			1	0	1	件	0.79	0.79	0.79	0.79
21		J835-LB307			1	0	1	件	0.34	0.34	0.34	0.34
22		J835-LB308-01	3mm 厚鋁板	UCT64301SC-3 3Coats 深灰色	1	0	1	件	1.02	1.02	1.02	1.02
23		J835-LB308-02			1	0	1	件	0.21	0.21	0.21	0.21
24		J835-LB309			5	0	5	件	2.70	13.52	2.70	13.52
25		J835-LB310	2mm 厚鋁板	UCT64301SC-3 3Coats 深灰色	10	0	10	件	3.03	30.35	3.03	30.35
26		J835-LB311			11	0	11	件	0.07	0.79	0.07	0.79

 <b>美特鋁質有限公司</b> MIDI Aluminium Fabricator Ltd		工程號: J835 地 盤: 將軍澳66D平台	計算: 曾建平 核對:	日期: 2017/05/20 日期:	送呈: 施哥 副本:
<b>地盤用鋁板B.M.表</b>		項目類別: 新增glass wall鋁板	批准:	日期:	
BM編號:		總展開面積: 59.19		總V.F.: 58.28	此BM依據

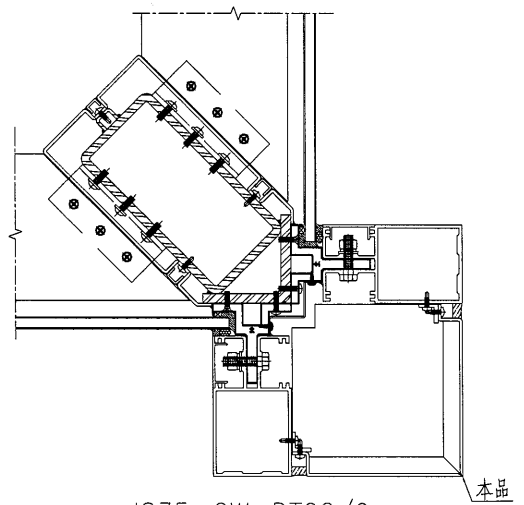
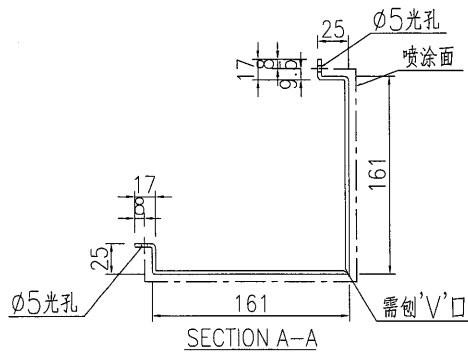
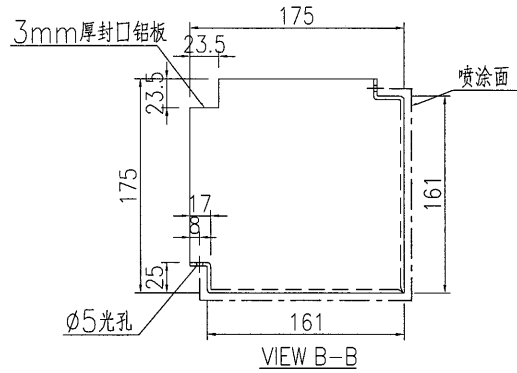
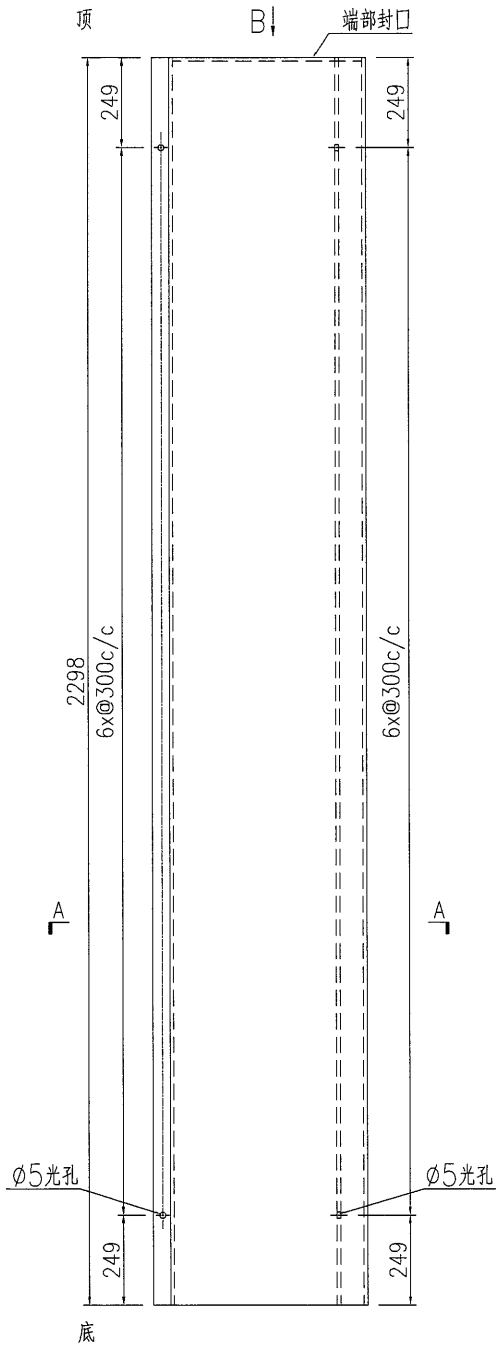
序號	修改標示	鋁板編號	鋁板名稱	噴塗顏色	實用	後備	總數	單位	單件V.F. (M2)	總V.F. (M2)	單件展開面積(M2)	總展開面積 (M2)
27		J835-LB312-01	2mm 厚鋁板	UCT64301SC-3 3Coats 深灰色	20	0	20	件	0.04	0.79	0.04	0.79
28		J835-LB312-02			10	0	10	件	0.04	0.42	0.04	0.42
29		J835-LB313			5	0	5	件	0.07	0.33	0.07	0.33
30							42	件		58.28		59.19



**美特鋁質** 有限公司  
MIDI Aluminium Fabricator Ltd.

工程號 J835 地盤 將軍澳66D平台

产品编号	L(MM)	数量	A	N	M	B	N1	M1	备注
		1							



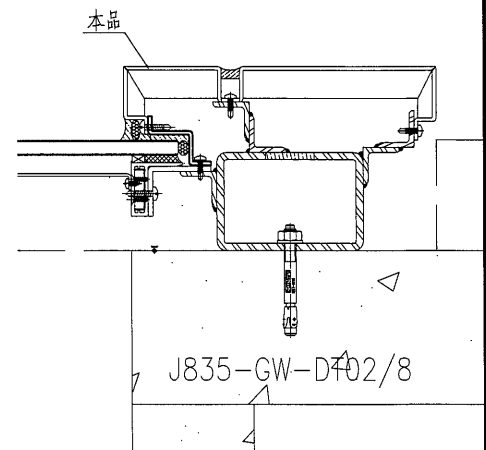
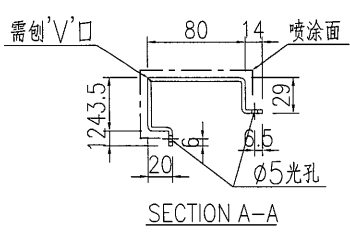
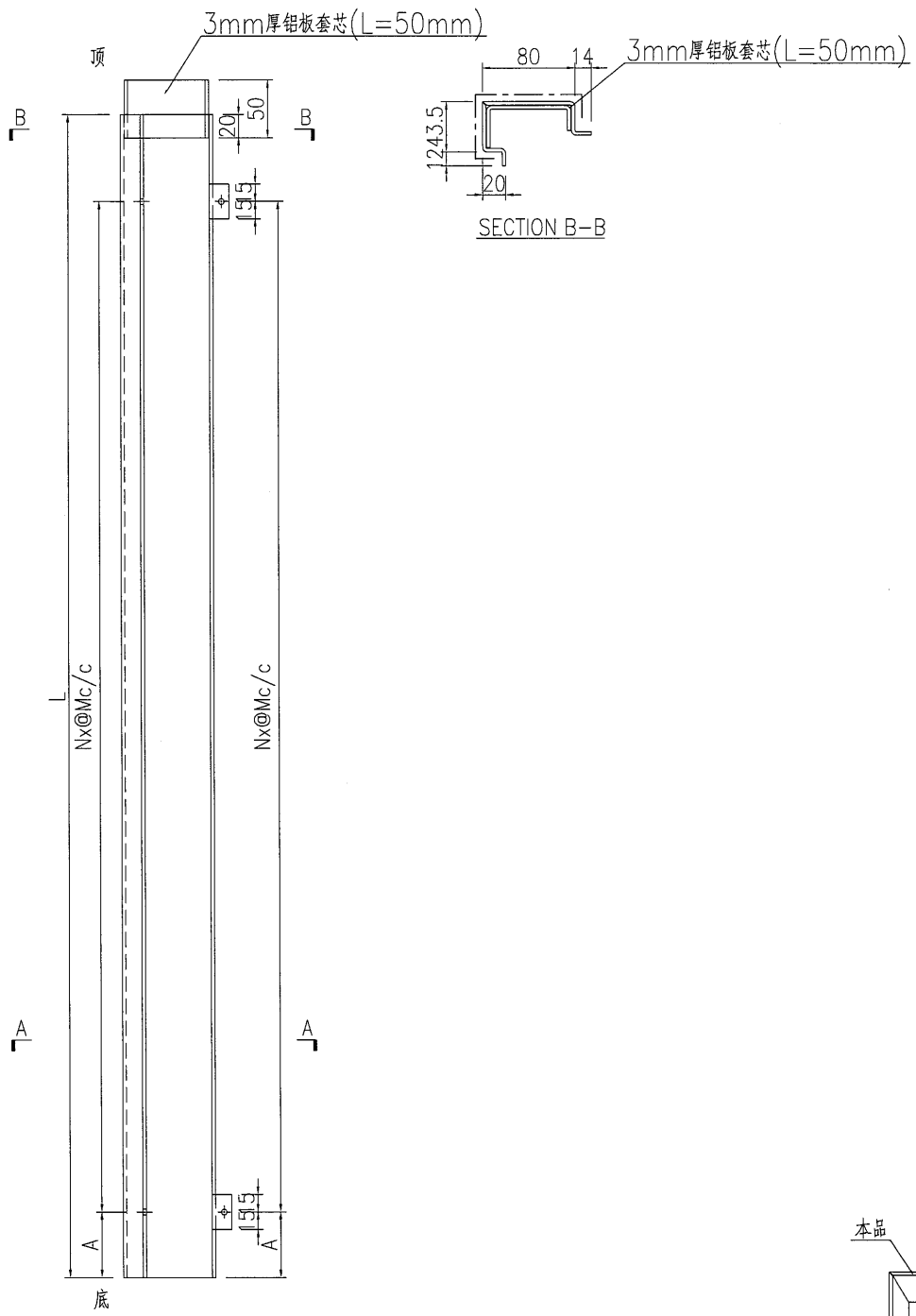
J835-GW-DT02/9

名稱	鋁板加工圖	制圖	曾建平	2017-04-17	修改			
材料	3mm厚鋁板	復核			日期			
顏色	UCT64301SC-3 3Coats 深灰色	批准			圖號	J835-LB294		

**美特鋁質** 有限公司  
MIDI Aluminium Fabricator Ltd.

工程號 J835 地盤 將軍澳66D平台

产品编号	L(MM)	数量	A	N	M	B	N1	M1	备注
J835-LB295-01	2750	1	100	8	300				
J835-LB295-02	2010	1	50	6	300				

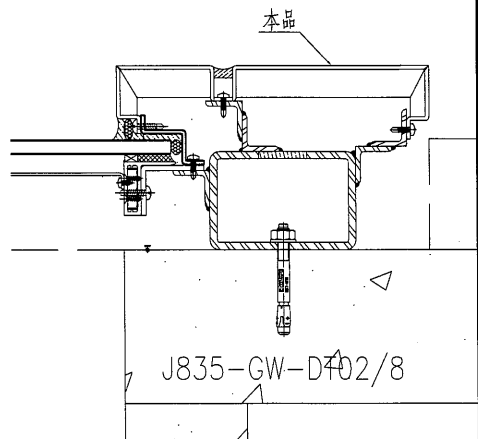
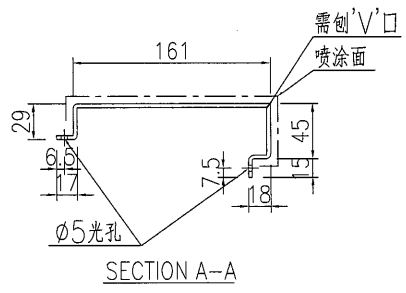
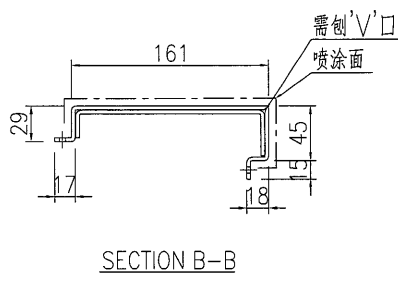
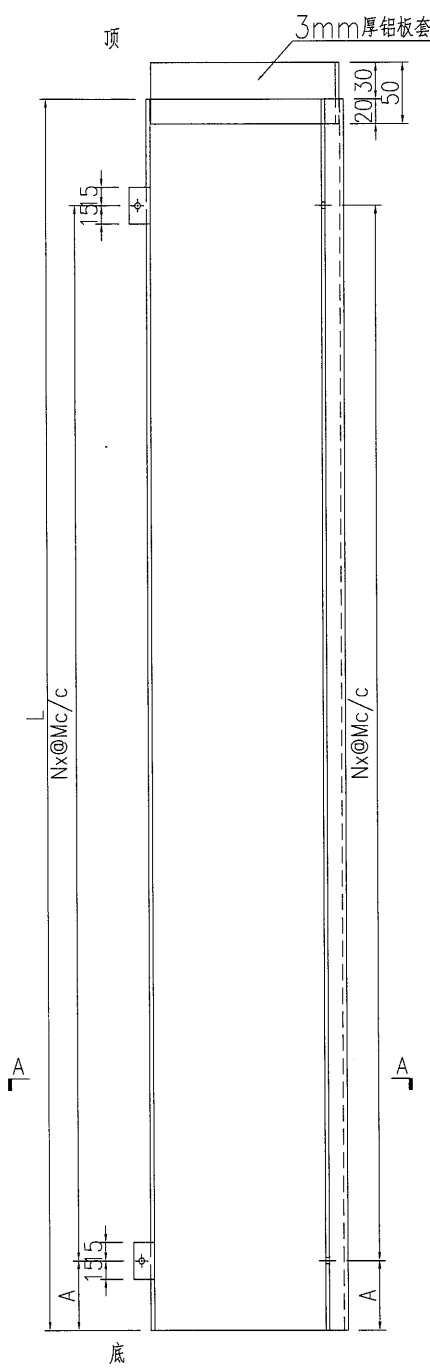


名稱	鋁板加工圖	制圖	曾建平	2017-04-17	修改			
材料	3mm厚鋁板	復核			日期			
顏色	UCT64301SC-3 3Coats 深灰色	批准			圖號	J835-LB295		

**美特鋁質** 有限公司  
MIDI Aluminium Fabricator Ltd.

工程號 J835 地盤 將軍澳66D平台

产品编号	L(MM)	数量	A	N	M	B	N1	M1	备注
J835-LB296-01	2750	1	250	8	300				
J835-LB296-02	2010	1	160	6	300				



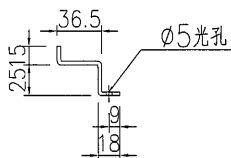
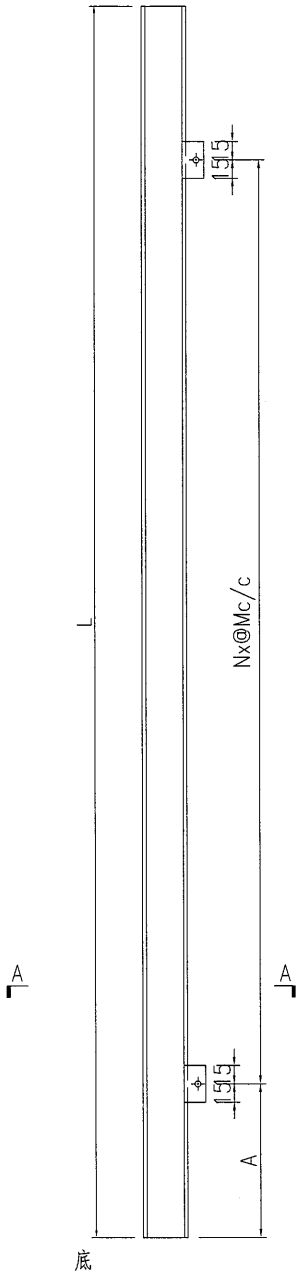
名稱	鋁板加工圖	制圖	曾建平	2017-04-17	修改			
材料	3mm厚鋁板	復核			日期			
顏色	UCT64301SC-3 3Coats 深灰色	批准			圖號	J835-LB296		

 美特鋁質 有限公司  
MIDI Aluminium Fabricator Ltd.

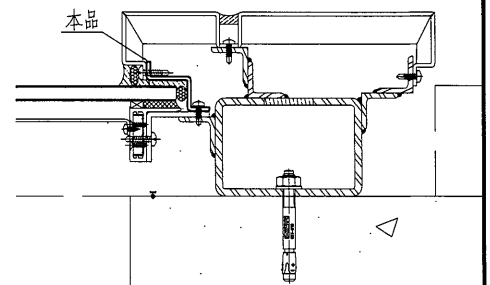
产品编号	L(MM)	数量	A	N	M	B	N1	M1	备注
J835-LB297-01	1003.5	1	50	3	300				
J835-LB297-02	2691.5	1	295	7	300				

工程號	J835	地盤	將軍澳66D平台
-----	------	----	----------

頂



SECTION A-A



J835-GW-D402/8

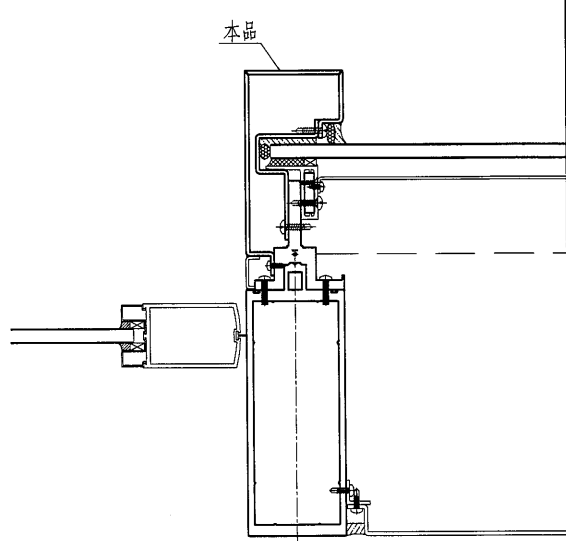
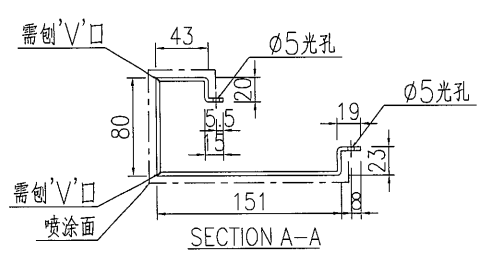
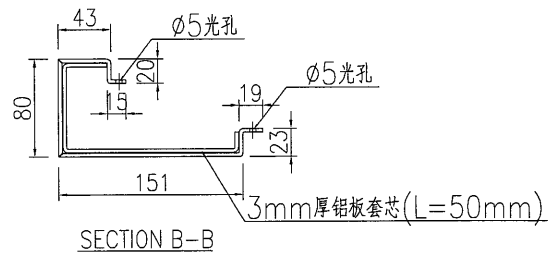
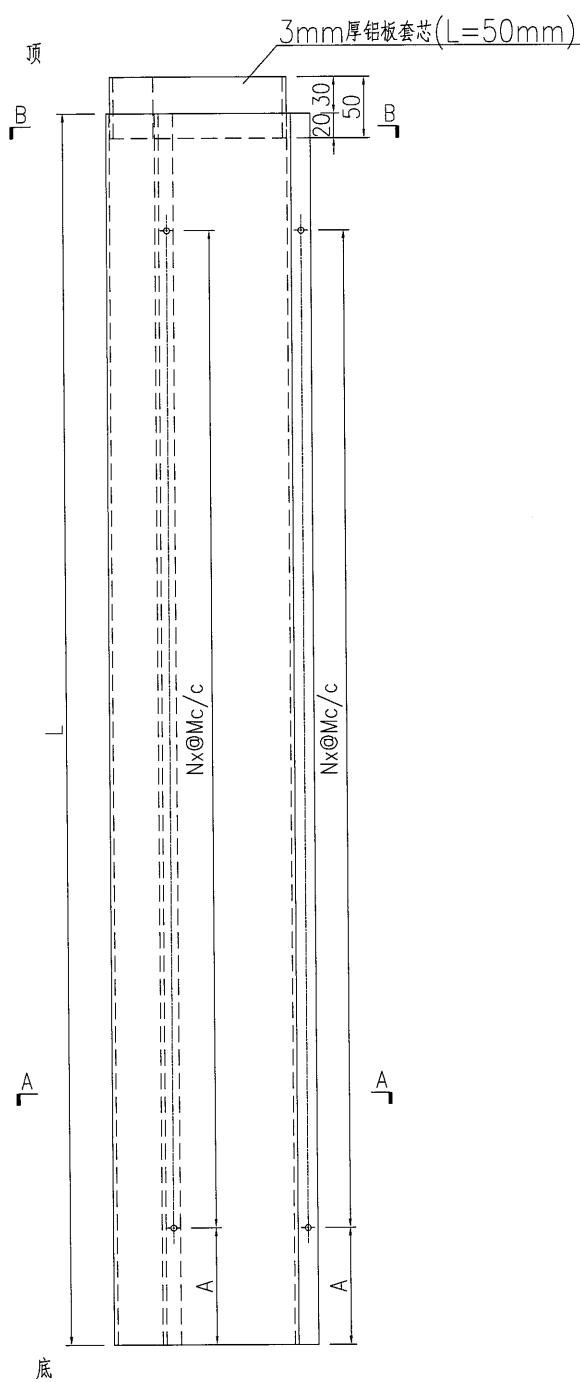
名稱	鋁板加工圖	制圖	曾建平	2017-04-17	修改			
材料	3mm厚鋁板	復核			日期			
顏色	MILL	批准			圖號	J835-LB297		



美特鋁質 有限公司  
MIDI Aluminium Fabricator Ltd.

产品编号	L(MM)	数量	A	N	M	B	N1	M1	备注
	2750	1	250	8	300				

工程號	J835	地盤	將軍澳66D平台
-----	------	----	----------



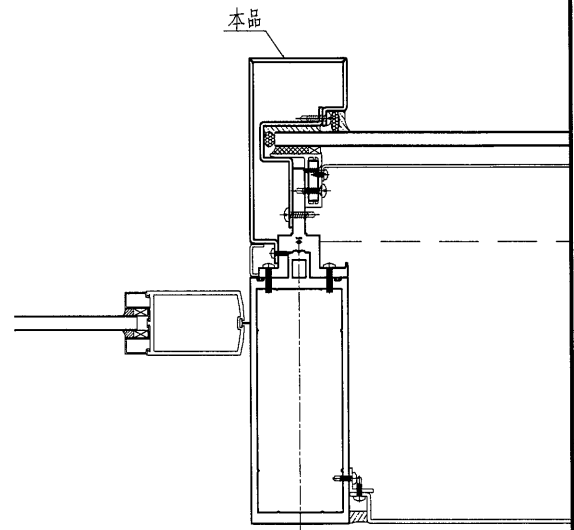
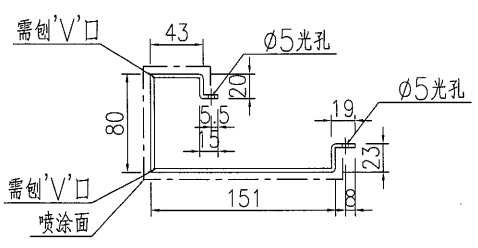
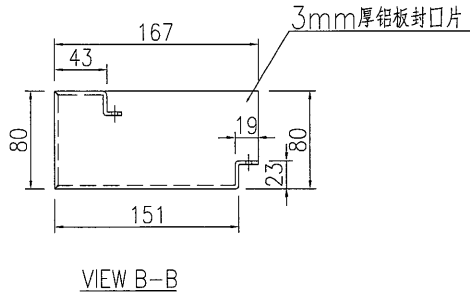
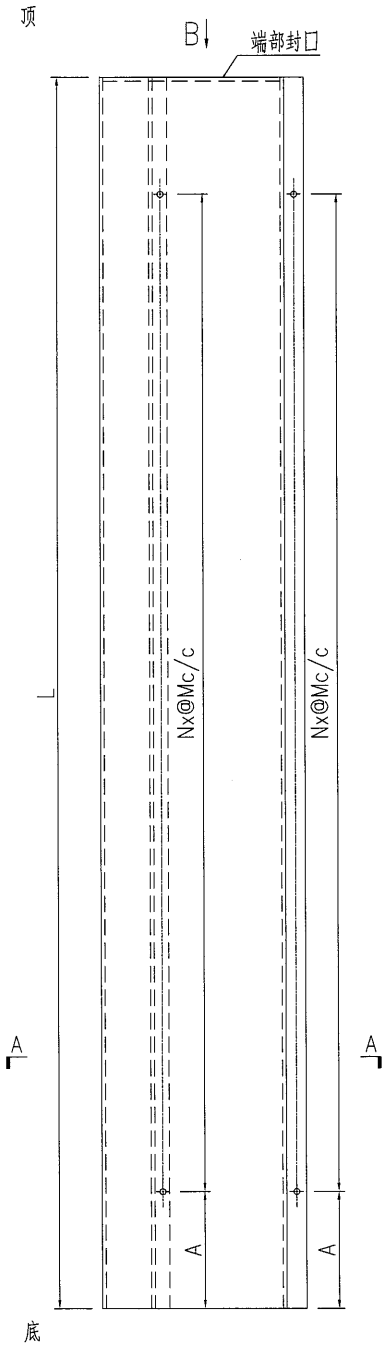
J835-GW-DT02/8

名稱	鋁板加工圖	制圖	曾建平	2017-04-17	修改			
材料	3mm厚鋁板	復核			日期			
顏色	UCT64301SC-3 3Coats 深灰色	批准			圖號	J835-LB298		

 美特鋁質 有限公司  
MIDI Aluminium Fabricator Ltd.

产品编号	L(MM)	数量	A	N	M	B	N1	M1	备注
1009		1	54.5	3	300				

工程號	J835	地盤	將軍澳66D平台
-----	------	----	----------



J835-GW-DT02/8

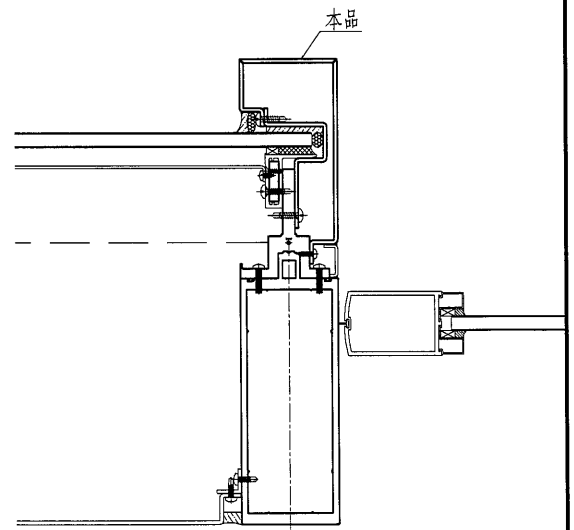
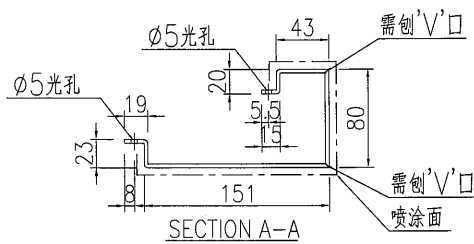
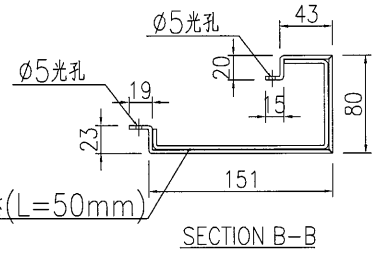
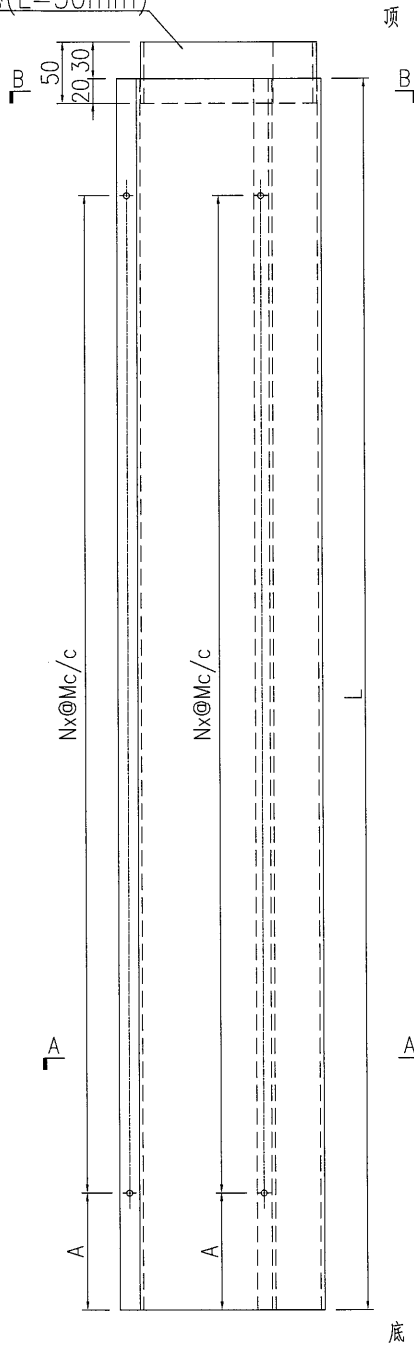
名稱	鋁板加工圖	制圖	曾建平	2017-04-17	修改			
材料	3mm厚鋁板	復核			日期			
顏色	UCT64301SC-3 3Coats 深灰色	批准			圖號	J835-LB299		

**美特鋁質** 有限公司  
MIDI Aluminium Fabricator Ltd.

产品编号	L(MM)	数量	A	N	M	B	N1	M1	备注
	2750	1	250	8	300				

工程號 J835 地盤 將軍澳66D平台

3mm厚鋁板套芯(L=50mm)



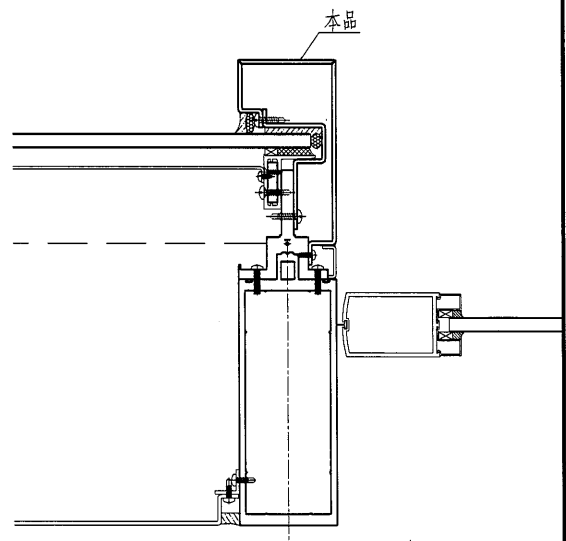
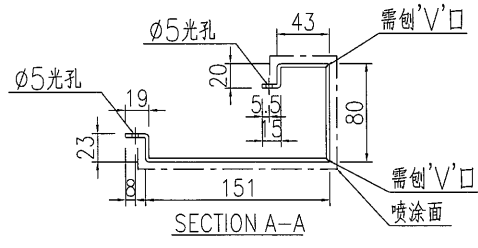
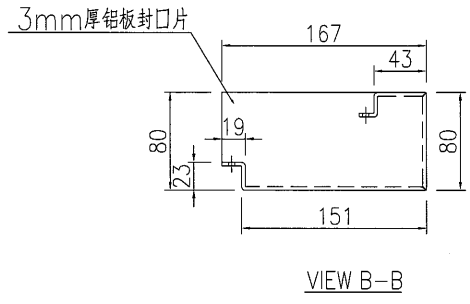
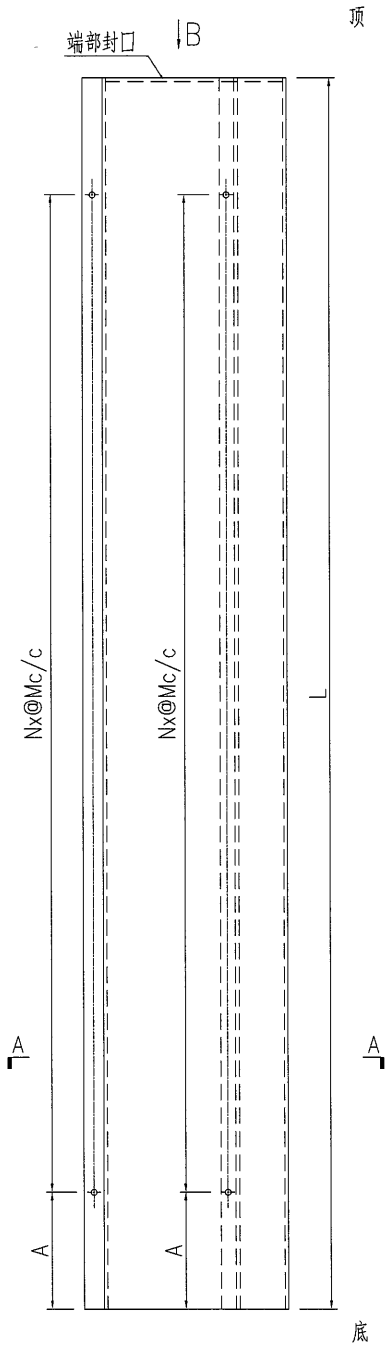
J835-GW-DT02/8R

名稱	鋁板加工圖	制圖	曾建平	2017-04-17	修改			
材料	3mm厚鋁板	復核			日期			
顏色	UCT64301SC-3 3Coats 深灰色	批准			圖號	J835-LB300		

**美特鋁質** 有限公司  
MIDI Aluminium Fabricator Ltd.

产品编号	L(MM)	数量	A	N	M	B	N1	M1	备注
	1009	1	54.5	3	300				

工程號 J835 地盤 將軍澳66D平台



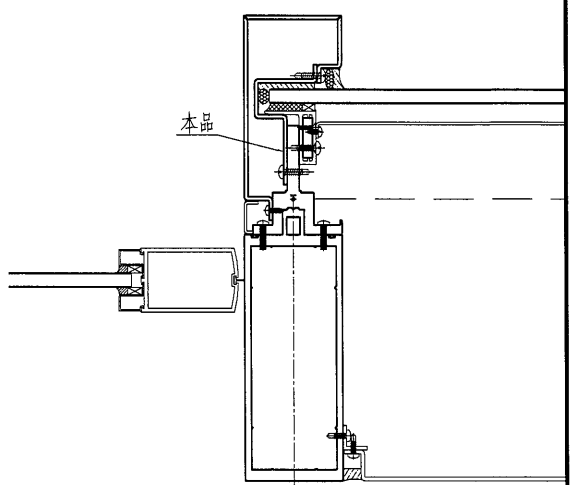
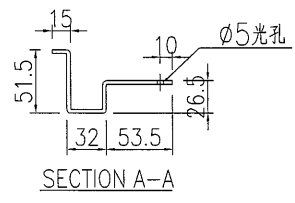
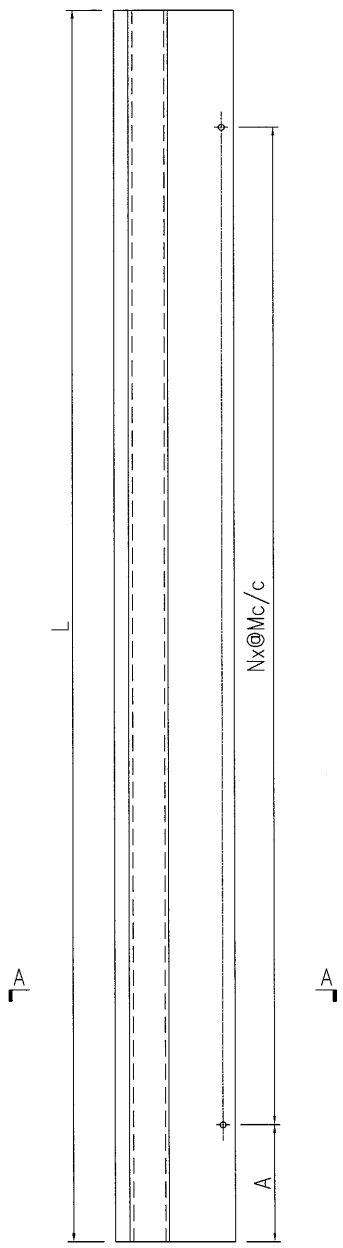
J835-GW-DT02/8R

名稱	鋁板加工圖	制圖	曾建平	2017-04-17	修改			
材料	3mm厚鋁板	復核			日期			
顏色	UCT64301SC-3 3Coats 深灰色	批准			圖號	J835-LB301		

**美特鋁質** 有限公司  
MIDI Aluminium Fabricator Ltd.

工程號 J835 地盤 將軍澳66D平台

产品编号	L(MM)	数量	A	N	M	B	N1	M1	备注
J835-LB302-01	1003.5	2	50	3	300				
J835-LB302-02	2691.5	2	295	7	300				

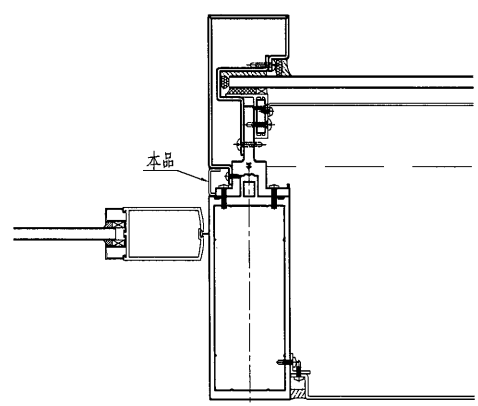
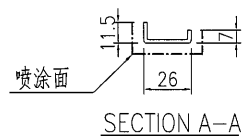
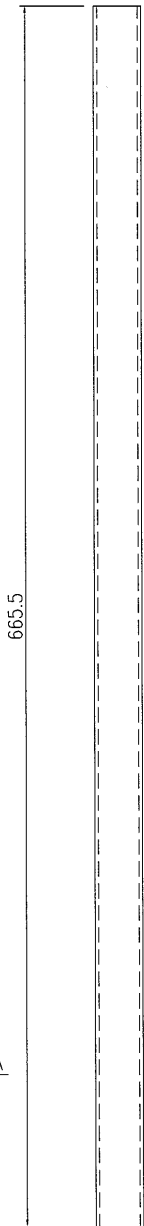


J835-GW-DT02/8

名稱	鋁板加工圖	制圖	曾建平	2017-04-17	修改			
材料	3mm厚鋁板	復核			日期			
顏色	MILL	批准			圖號	J835-LB302		

 <b>美特鋁質</b> 有限公司 MIDI Aluminium Fabricator Ltd.			
工程號	J835	地盤	將軍澳66D平台

产品编号	L(MM)	数量	A	N	M	B	N1	M1	备注
J835-LB303-01	2750	2							
J835-LB303-02	1009	2							



J835-GW-DT02/8

名稱	鋁板加工圖	制圖	曾建平	2017-04-17	修改			
材料	2mm厚鋁板	復核			日期			
顏色	UCT64301SC-3 3Coats 深灰色	批准			圖號	J835-LB303		



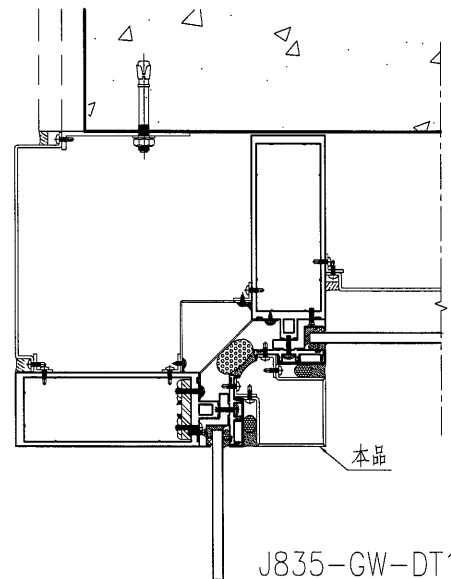
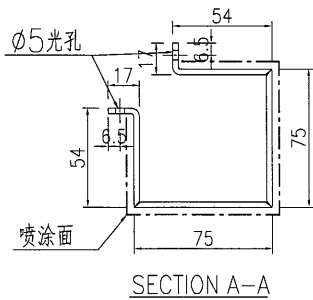
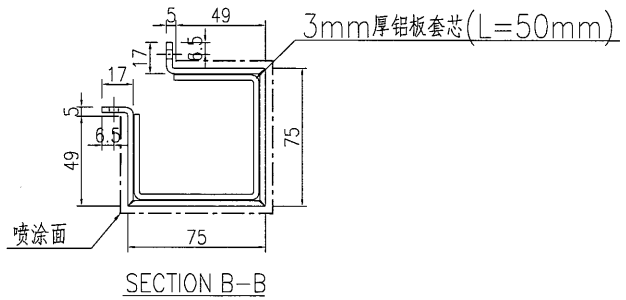
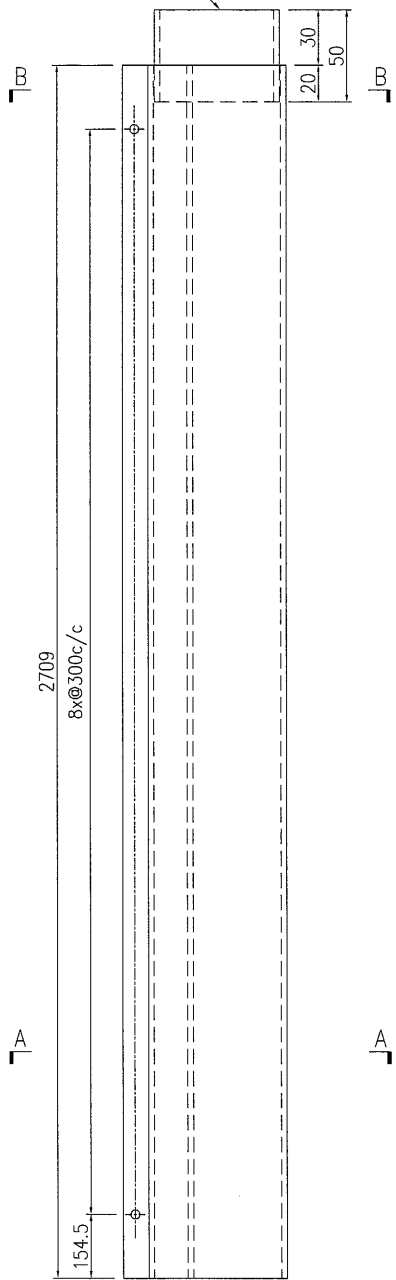


**美特鋁質** 有限公司  
MIDI Aluminium Fabricator Ltd.

工程號 J835 地盤 將軍澳66D平台

产品编号	L(MM)	数量	A	N	M	B	N1	M1	备注
		1							

3mm厚铝板套芯(L=50mm)



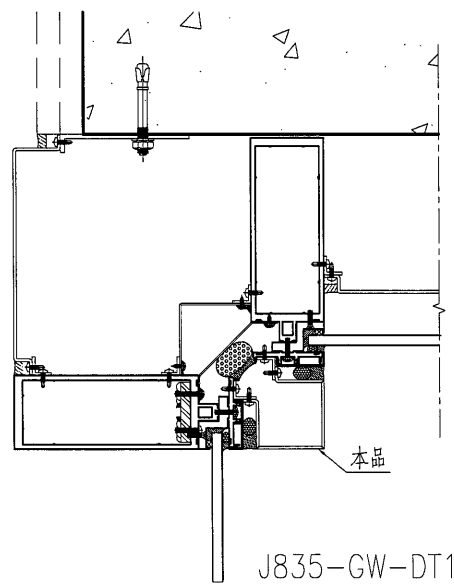
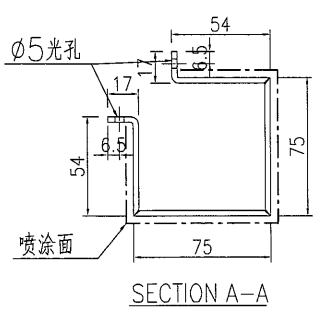
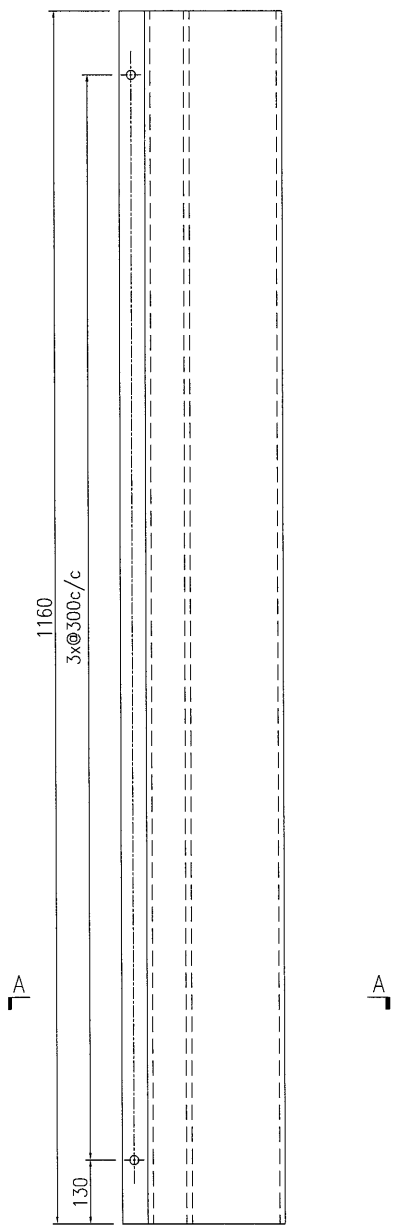
J835-GW-DT11/9

名稱	鋁板加工圖	制圖	曾建平	2017-04-17	修改			
材料	3mm厚鋁板	復核			日期			
顏色	UCT64301SC-3 3Coats 深灰色	批准			圖號	J835-LB306		

**美特鋁質** 有限公司  
MIDI Aluminium Fabricator Ltd.

产品编号	L(MM)	数量	A	N	M	B	N1	M1	备注
		1							

工程號 J835 地盤 將軍澳66D平台

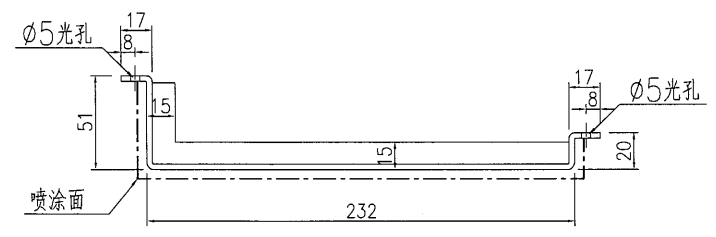
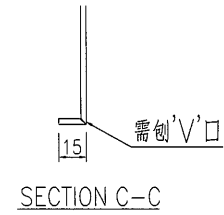
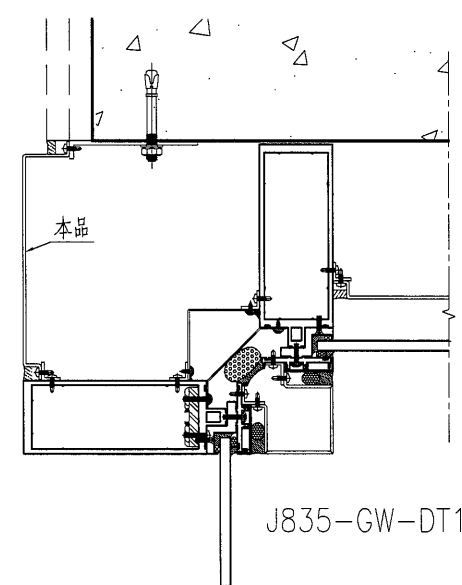
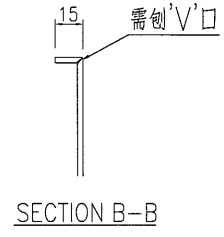
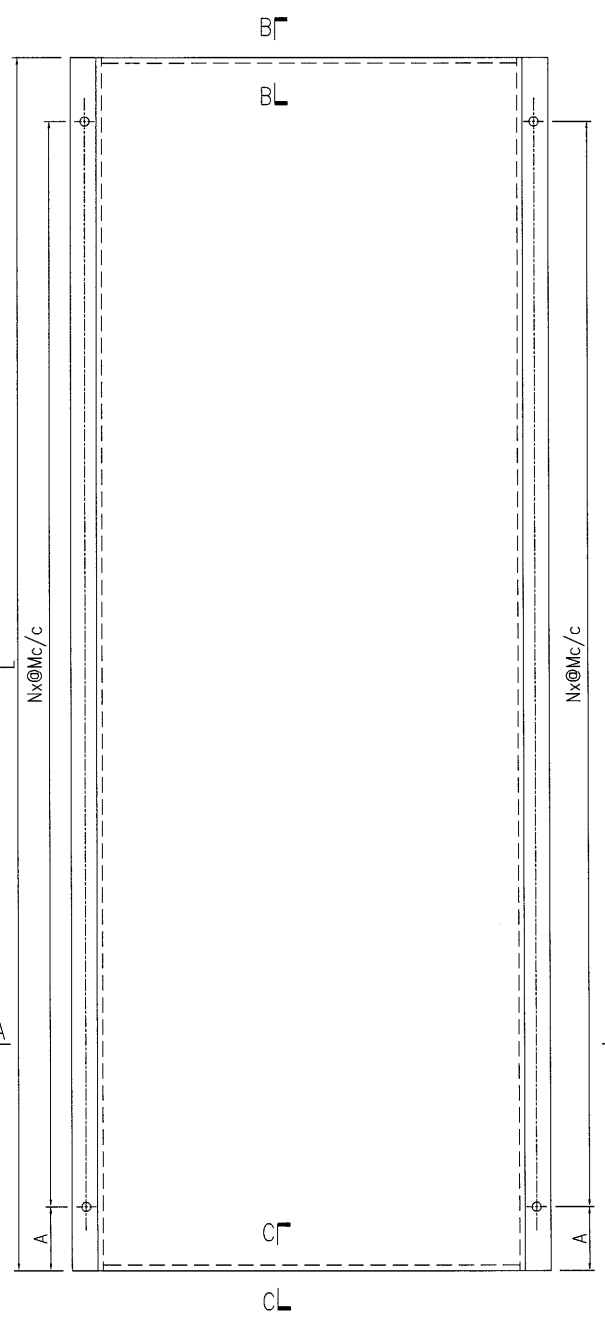


名稱	鋁板加工圖	制圖	曾建平	2017-04-17	修改			
材料	3mm厚鋁板	復核			日期			
顏色	UCT64301SC-3 3Coats 深灰色	批准			圖號	J835-LB307		

**美特鋁質** 有限公司  
MIDI Aluminium Fabricator Ltd.

工程號 J835 地盤 將軍澳66D平台

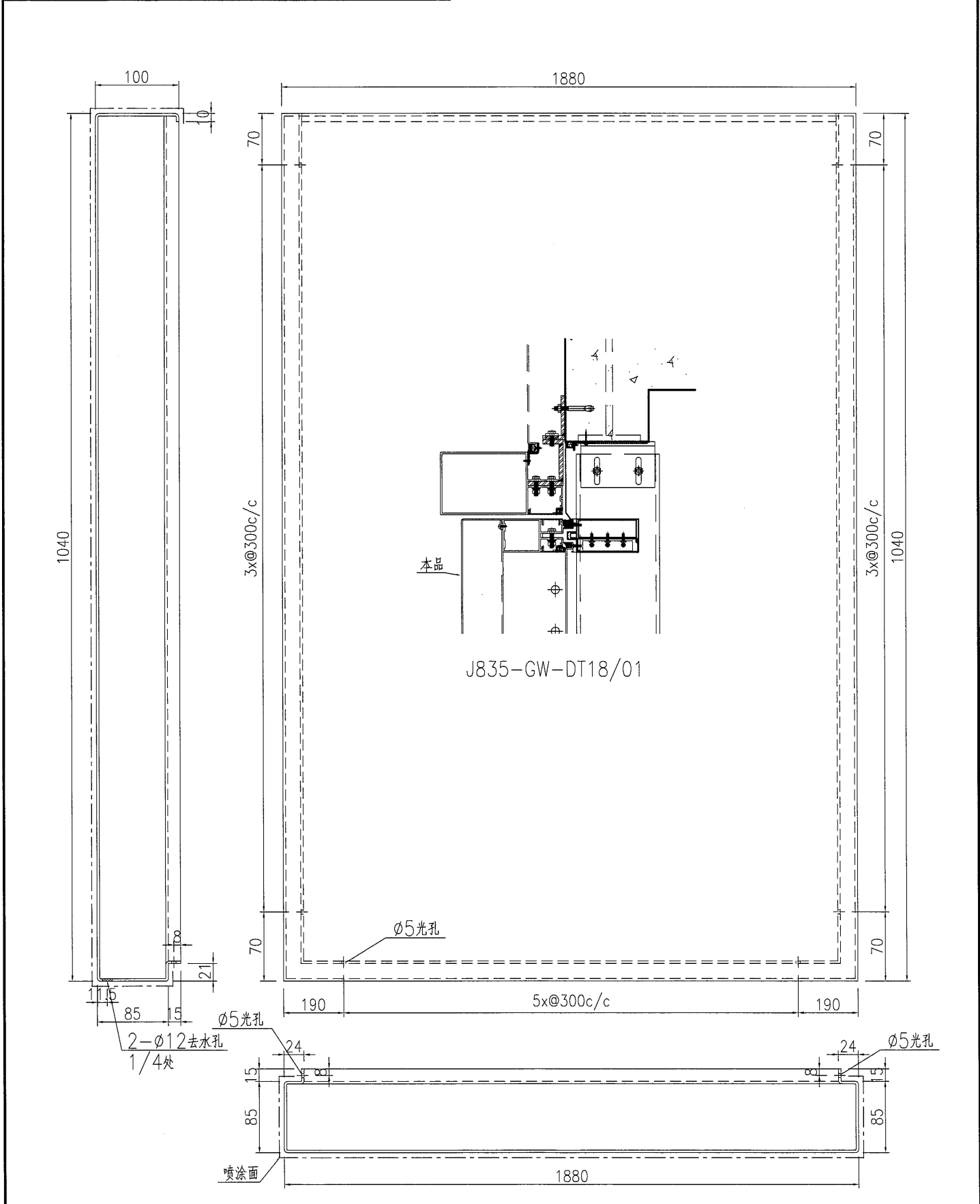
产品编号	L(MM)	数量	A	N	M	B	N1	M1	备注
J835-LB308-01	3030	1	165	8	300				
J835-LB308-02	620	1	60	2	250				



名稱	鋁板加工圖	制圖	曾建平	2017-04-17	修改			
材料	3mm厚鋁板	復核			日期			
顏色	UCT64301SC-3 3Coats 深灰色	批准			圖號	J835-LB308		

 美特鋁質有限公司 MIDI Aluminium Fabricator Ltd.	产品编号	L(MM)	数量	A	N	M	B	N1	M1	备注
	工程號	J835	地盤	將軍澳66D平台						

产品编号	L(MM)	数量	A	N	M	B	N1	M1	备注
		5							



名稱	鋁板加工圖	制圖	曾建平	2017-04-17	修改			
材料	3mm厚鋁板	復核			日期			
顏色	UCT64301SC-3 3Coats 深灰色	批准			圖號	J835-LB309		

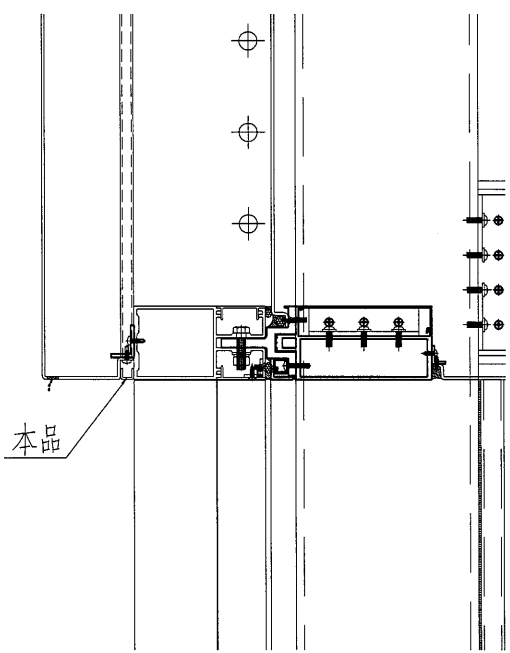
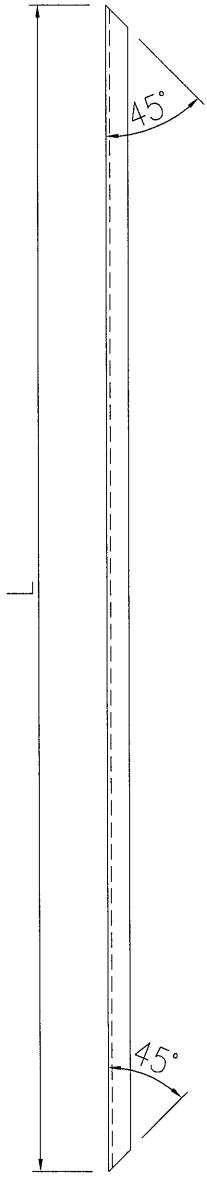




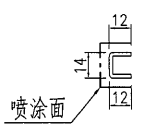
美特鋁質 有限公司  
MIDI Aluminium Fabricator Ltd.

产品编号	L(MM)	数量	A	N	M	B	N1	M1	备注
	1878	15							


工程號	J835	地盤	將軍澳66D平台
-----	------	----	----------

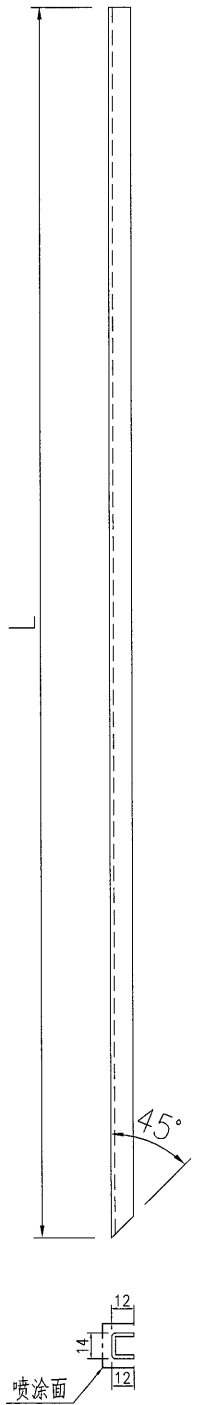


J835-GW-DT10/01



名稱	鋁板加工圖	制圖	曾建平	2017-04-17	修改			
材料	2mm厚鋁板	復核			日期			
顏色	UCT64301SC-3 3Coats 深灰色	批准			圖號	J835-LB311		

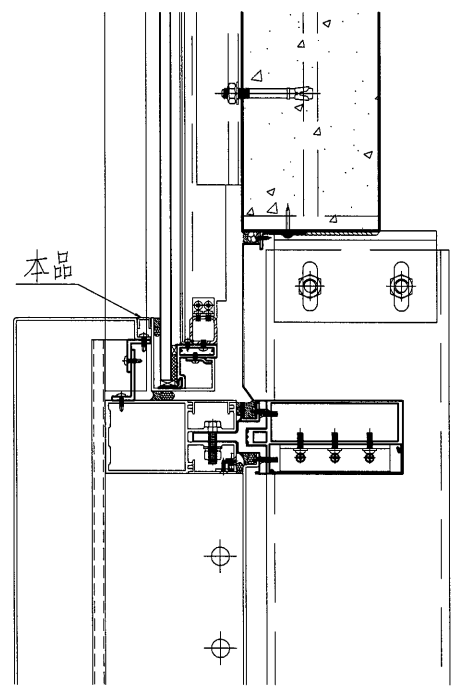
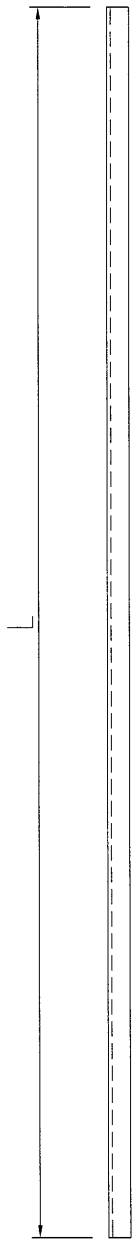
 美特鋁質有限公司 MIDI Aluminium Fabricator Ltd.	产品编号	L(MM)	数量	A	N	M	B	N1	M1	备注
	J835-LB312-01	1040	20							
	J835-LB312-02	1105	10							
工程號	J835	地盤	將軍澳66D平台							



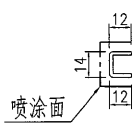
名稱	鋁板加工圖	制圖	曾建平	2017-04-17	修改			
材料	2mm厚鋁板	復核			日期			
顏色	UCT64301SC-3 3Coats 深灰色	批准			圖號	J835-LB312		

 <b>美特鋁質</b> 有限公司 MIDI Aluminium Fabricator Ltd.			
工程號	J835	地盤	將軍澳66D平台

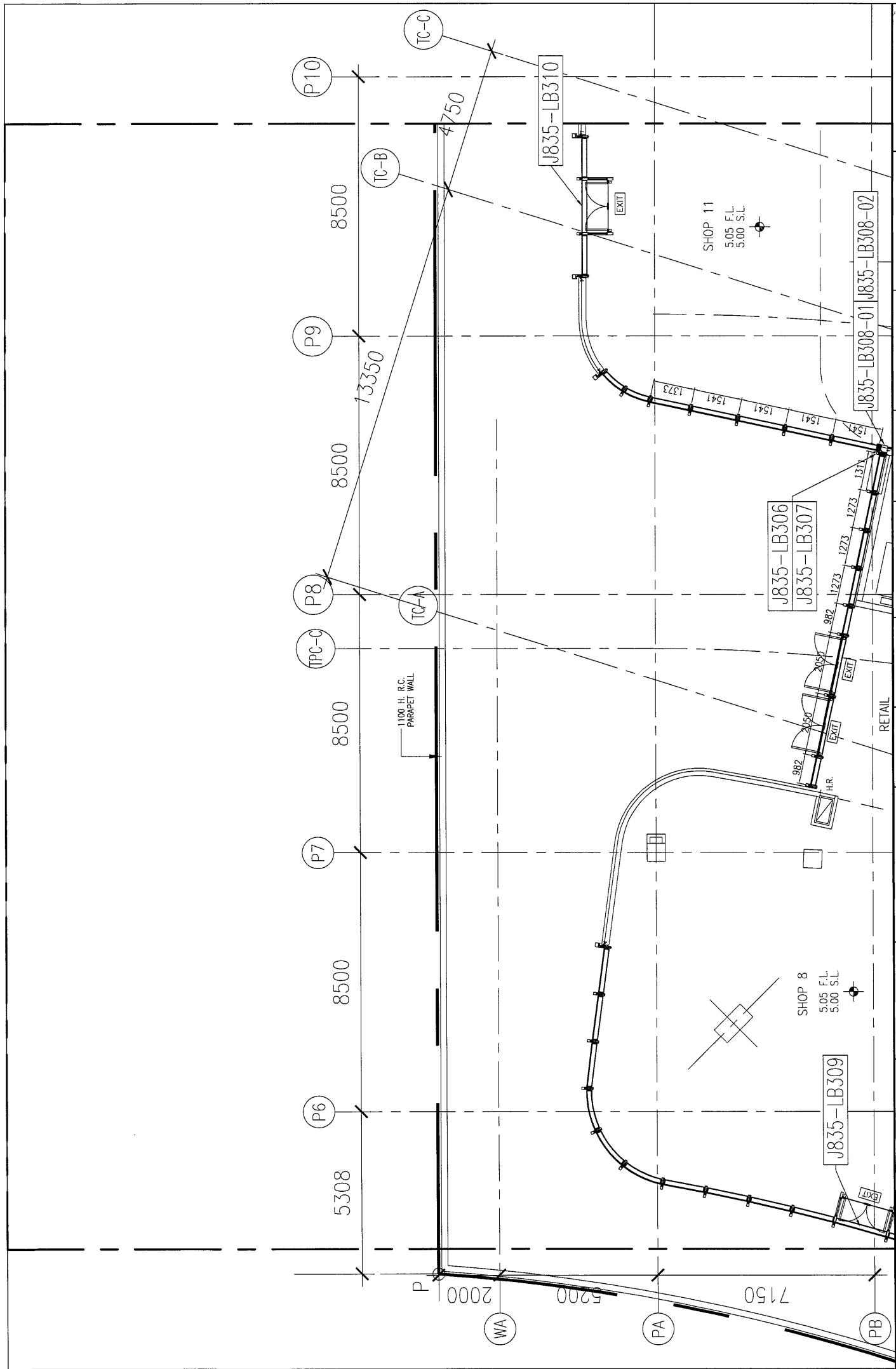
产品编号	L(MM)	数量	A	N	M	B	N1	M1	备注
	1718	5							



J835-GW-DT10/01

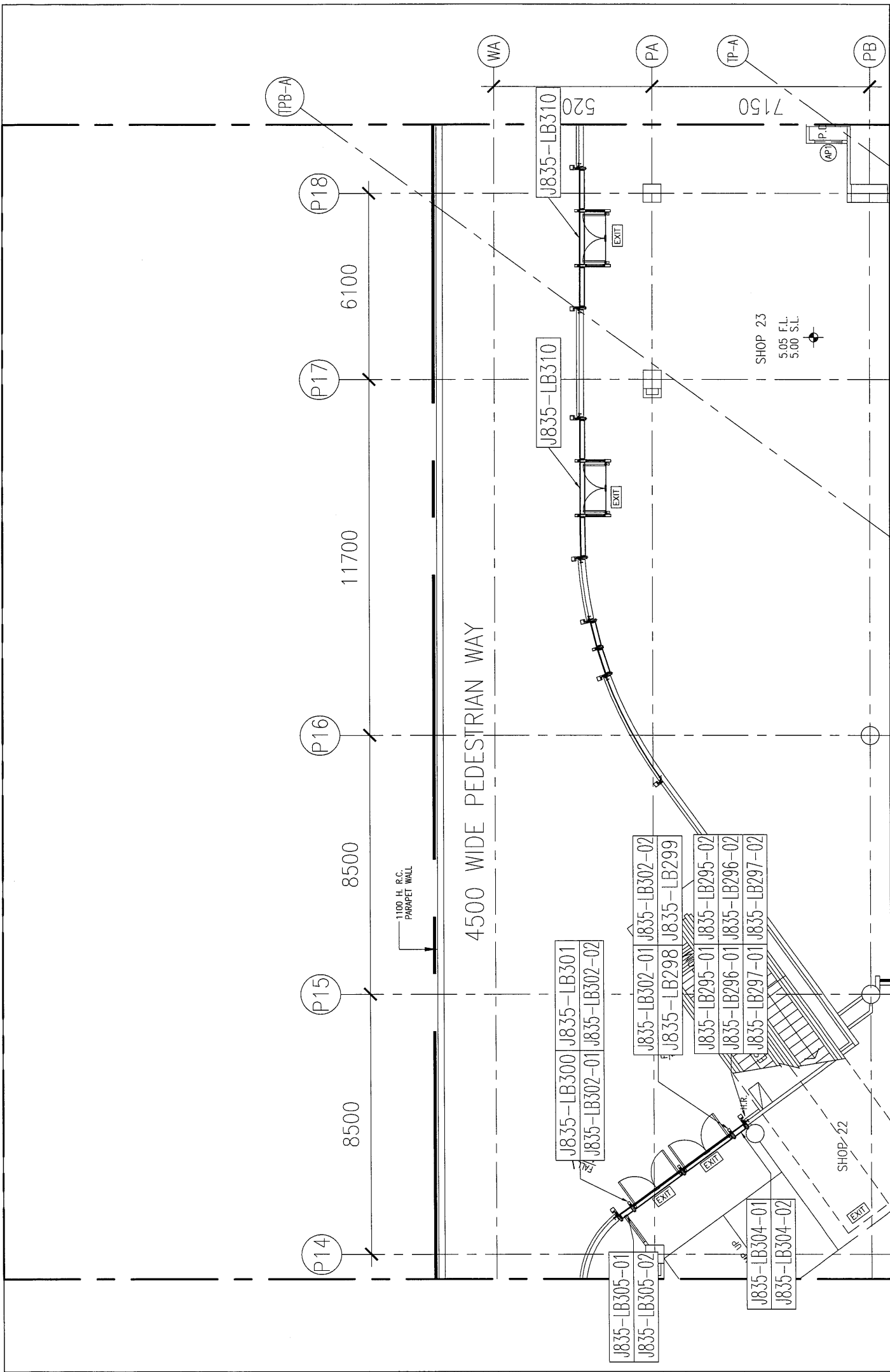


名稱	鋁板加工圖	制圖	曾建平	2017-04-17	修改			
材料	2mm厚鋁板	復核			日期			
顏色	UCT64301SC-3 3Coats 深灰色	批准			圖號	J835-LB313		

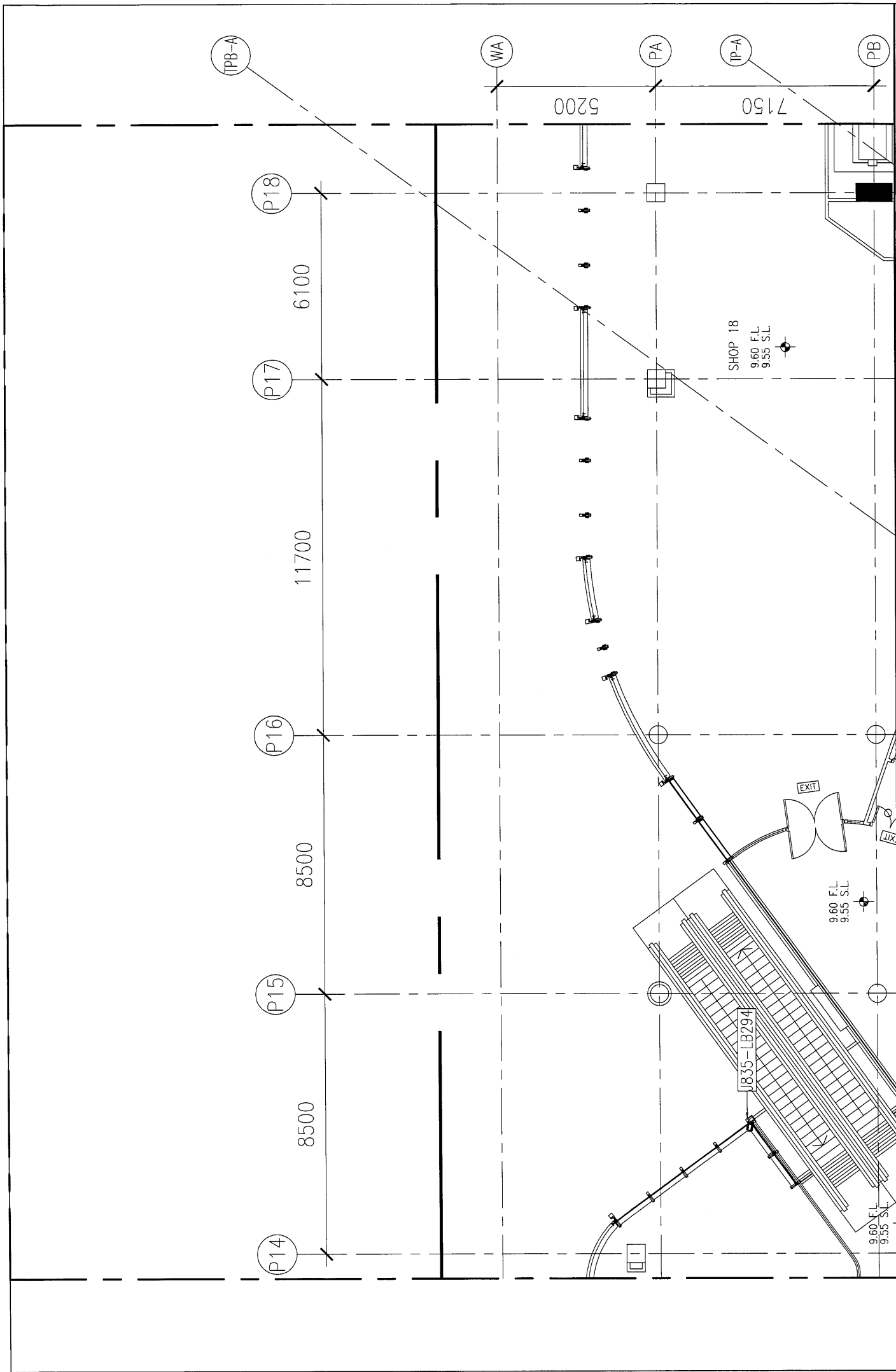



<b>美特鋁質</b> 有限公司 MIDI Aluminium Fabricator Ltd.	工程號: J-835 地盤: 將軍澳66D平台	窗號: - 顏色:	數量: - 位置: -	繪圖: 曾建平 校核:	日期: 2017.05.20 批准:	日期:	名稱: GF鋁板位置圖 圖號: J835-LK246	版次:
	採用: <input checked="" type="checkbox"/> 地盤 <input checked="" type="checkbox"/> 工廠口	日期:	版次:	版次:	日期:	版次:	日期:	圖號: J835-LK246

26



<b>美特鋁質</b> 有限公司 MIDI Aluminium Fabricator Ltd.	工程號: J-835 地盤: 將軍澳66D平台	窗號: - 顏色:	數量: - 位置: -	繪圖: 曾建平 校核:	日期: 2017.05.20 日期:	批准: 採用: 地盤 <input type="checkbox"/> 工廠 <input type="checkbox"/>	日期: 日期:	名稱: G/F 鋁板位置圖 圖號: J835-LK247	版次: 版次:
	圖號: J835-LK247								



 <b>美特鋁質有限公司</b> MIDI Aluminium Fabricator Ltd.	工程號: J-835 地盤: 將軍澳6D平台	窗號: -- 顏色:	數量: -- 位置: --	繪圖: 曾建平 校核:	日期: 2017.05.20 日期:	批准: 採用: 地盤 <input checked="" type="checkbox"/> 工廠口	日期:	名稱: 1/F 鋁板位置圖 圖號: J835-LK248	版次:
	日期:	日期:	日期:	日期:	日期:	日期:	日期:	版次:	版次:

26