



工程指示 / 要求簡箋(E.I.)

工程指示編號：EI 7551/17 修改版次：
 工程編號：J835 工程名稱：TKO 66D 平台
 工程項目：玻璃牆 — 確銀，他盤用銀料加鋼網
 收件人：生總 發件人：Eddie 日期：2017.5.19

要求提供 / 確認 事項：

- | | | |
|--|-------------------------------------|-------------------------------|
| <input type="checkbox"/> 初步鋁料 B.M. | <input type="checkbox"/> 加工拆圖，然後生產 | <input type="checkbox"/> 尺寸表 |
| <input type="checkbox"/> 正式鋁料 B.M. | <input type="checkbox"/> 技術上資料 / 指示 | <input type="checkbox"/> 報價 |
| <input type="checkbox"/> 配件 B.M. | <input type="checkbox"/> 樣辦或貨品說明書 | <input type="checkbox"/> 分判合約 |
| <input checked="" type="checkbox"/> 其他：_____ | | |

內容：請按附錄加鋼網及已須接相連

請在 _____ 前完成上列要求。

附有關圖紙 / 文件：

1+ 39 頁

以上項目為：

- 原合約工程包 原合約工程加 / 減賬 新工程報價

原因：-

分發東莞各部門：

- () 生產技術總監 連附件 () 技術部 連附件 () 生產部 連附件 () 機械設計部 連附件
 () 採購部 連附件 (/) 生產統籌部 連附件
 () 質檢部 連附件 () 會計部 連附件 () 報關組 連附件 () 其他 _____ 連附件

分發香港各部門：

- () 行政部 連附件 () 會計部 連附件 () 統籌部 連附件 (/) 工程部地盤科文 連附件 焯哥
 () 採購部 連附件 () QS 部 連附件 () 維修部 連附件 () 其他 _____ 連附件

傳遞編號：

HK 1638/17 (FTP)

發件人簽署：

項目經理簽署：

(Handwritten signatures)

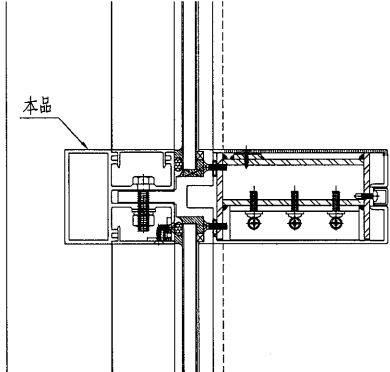
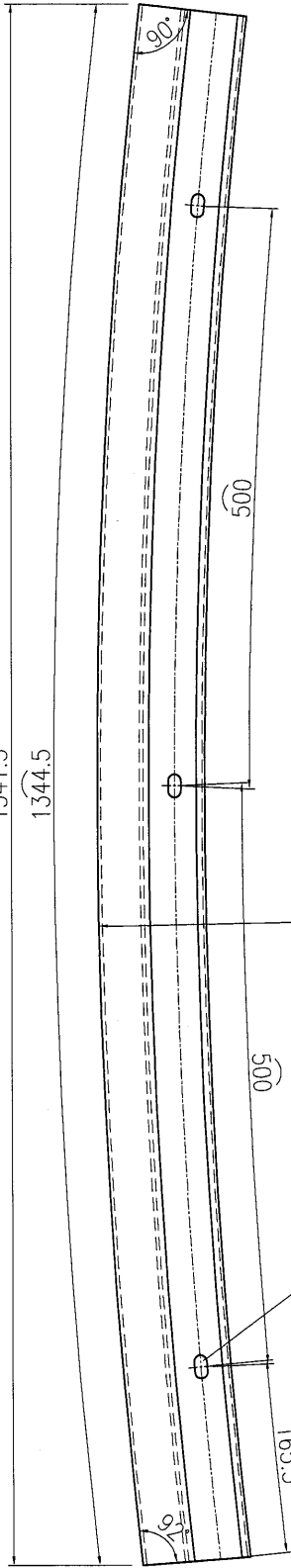
EG-DWG3



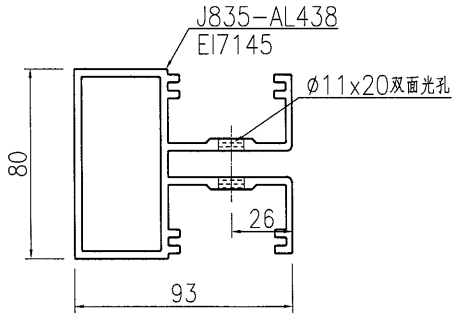
美特鋁質 有限公司
MIDI Aluminium Fabricator Ltd.

产品编号	L(MM)	数量	A	B	C	D	E	N	M
		1							

工程號	J835	地盤	將軍澳66D平台
-----	------	----	----------



3- $\phi 11 \times 20$ 双面光孔



SECTION A-A
2:1

名稱	彎弧型材加工圖	制圖	曾建平	2017-03-17	修改		
材料	X85372	復核			日期		
顏色	PPG UCT515482XL(RY)-3 3 Coats 漆粉	批准			圖號	J835-AL622	

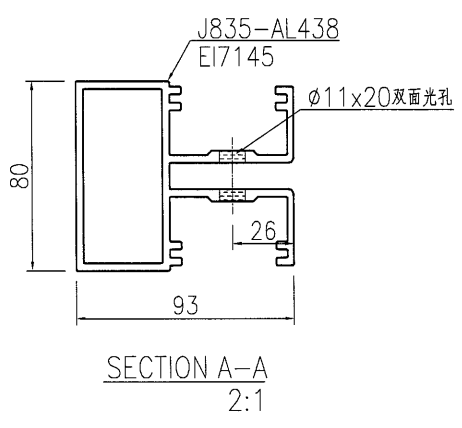
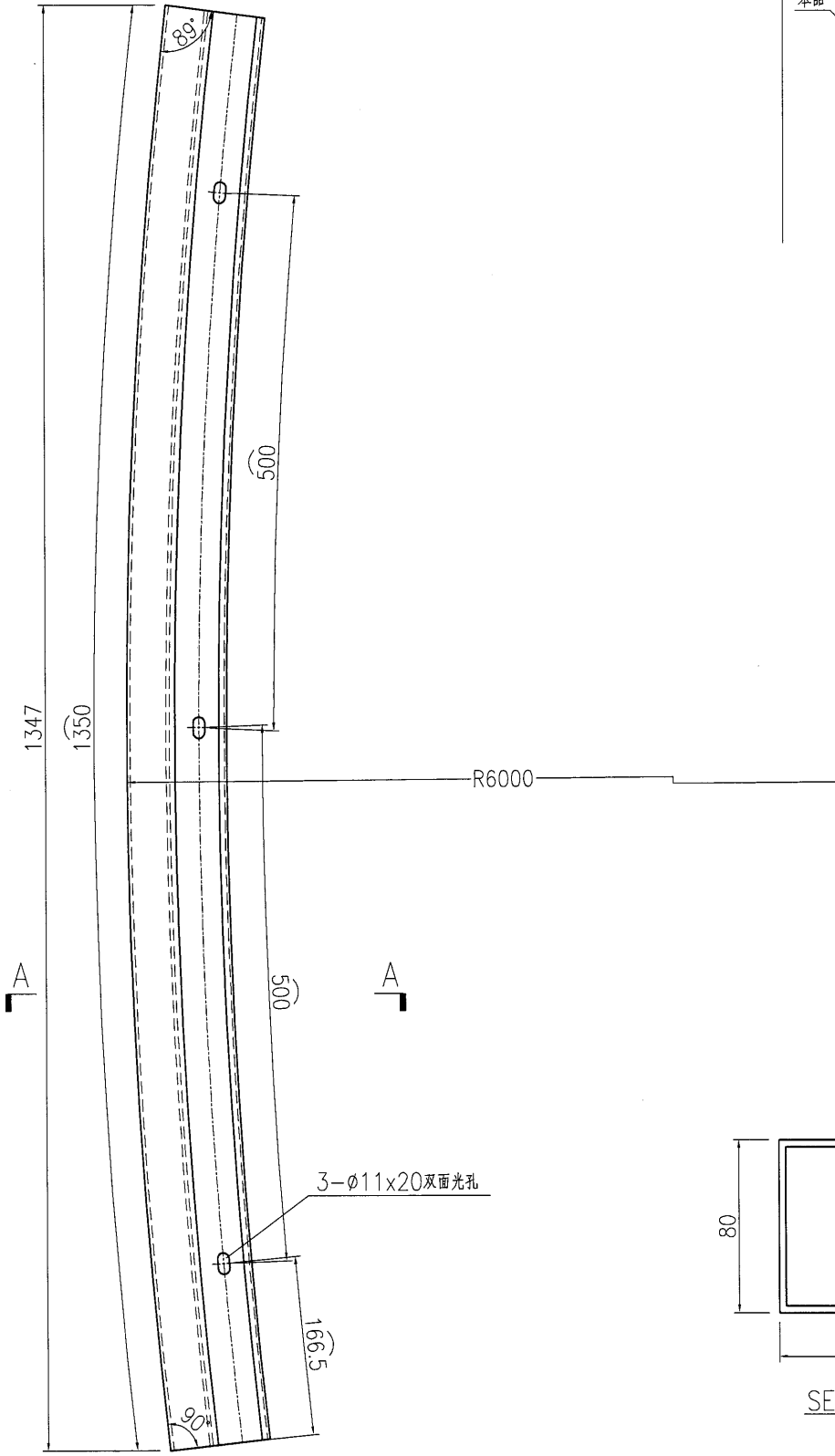
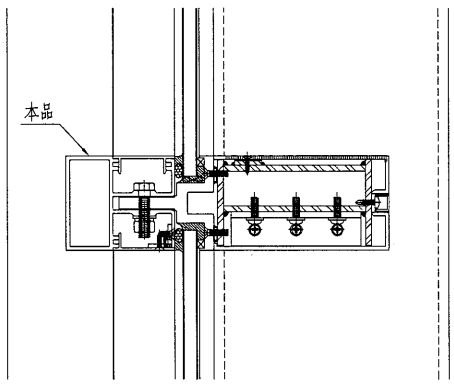
EG-DWG3



美特鋁質 有限公司
MIDI Aluminium Fabricator Ltd.

产品编号	L(MM)	数量	A	B	C	D	E	N	M
		1							

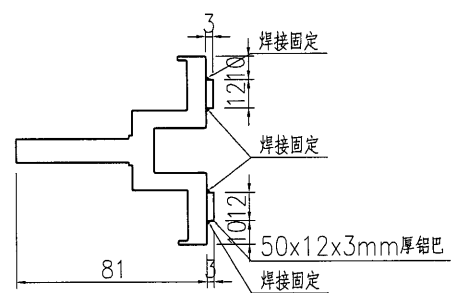
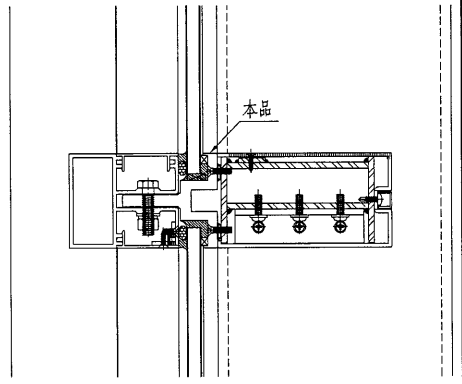
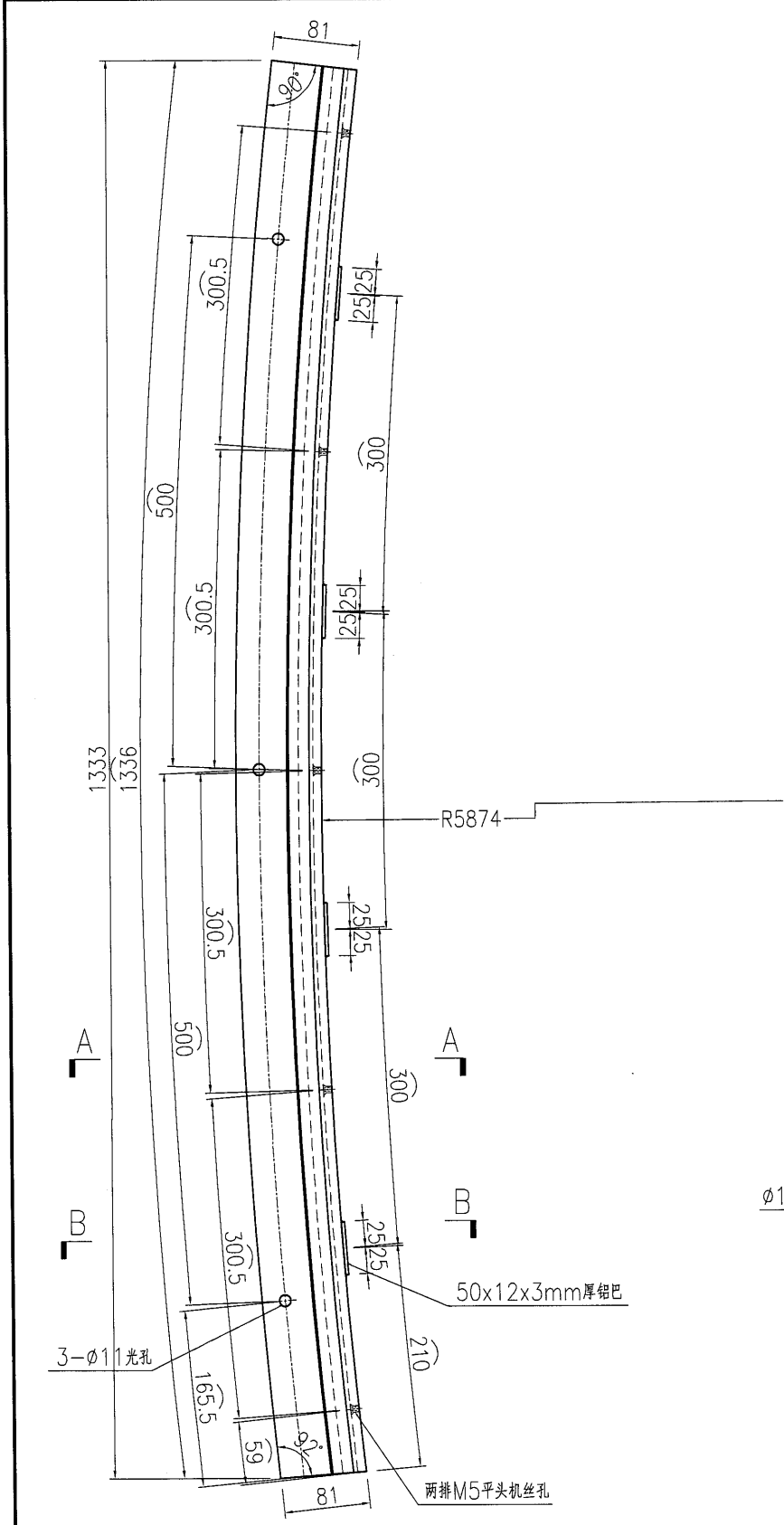
工程號	J835	地盤	將軍澳66D平台
-----	------	----	----------



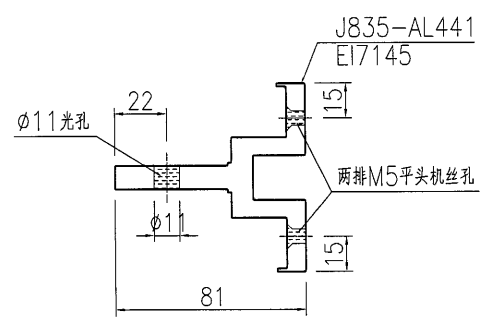
名稱	彎弧型材加工圖	制圖	曾建平	2017-03-17	修改		
材料	X85372	復核			日期		
顏色	PPG UCT515482XL(RY)-3 3 Coats 霧粉	批准			圖號	J835-AL623	

美特鋁質 有限公司 MIDI Aluminium Fabricator Ltd.			
工程號	J835	地盤	將軍澳66D平台

产品编号	L(MM)	数量	A	B	C	D	E	N	M
		1							



SECTION B-B
2:1



SECTION A-A
2:1

名稱	彎弧型材加工圖	制圖	曾建平	2017-03-17	修改		
材料	X85370	復核			日期		
顏色	PPG UCT515482XL(RY)-3 3 Coats 深灰色	批准			圖號	J835-AL624	

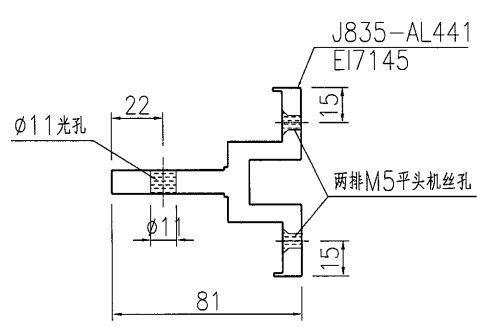
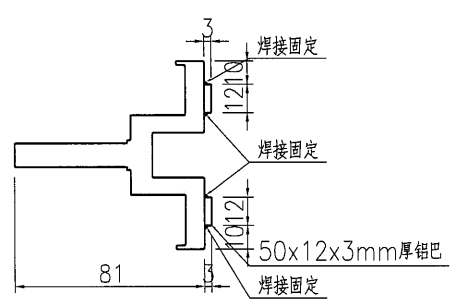
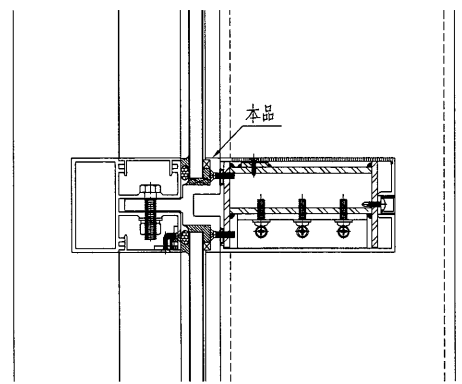
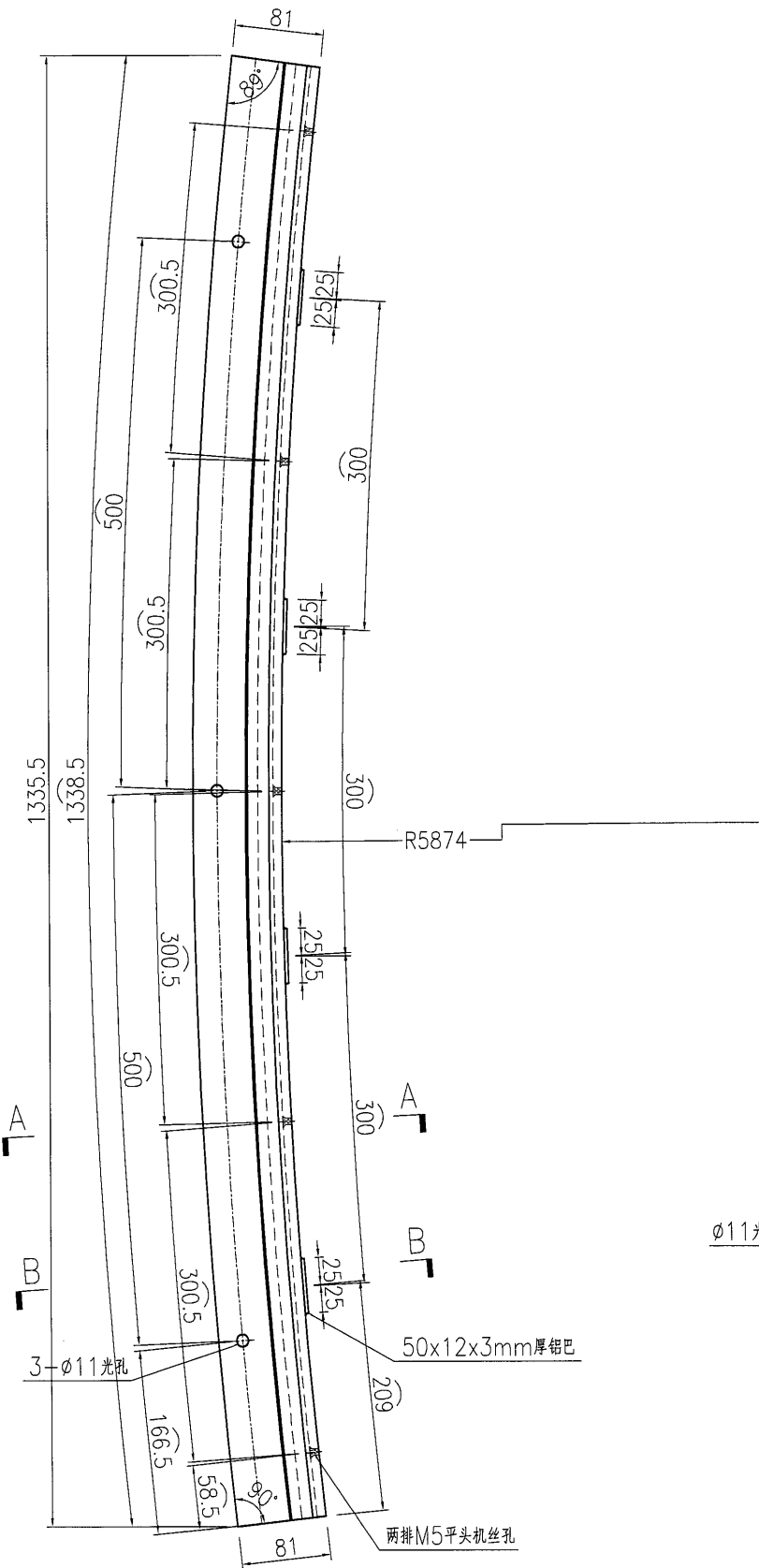
EG-DWG3



美特鋁質有限公司
MIDI Aluminium Fabricator Ltd.

产品编号	L(MM)	数量	A	B	C	D	E	N	M
		1							

工程號	J835	地盤	將軍澳66D平台
-----	------	----	----------



名稱	彎弧型材加工圖	制圖	曾建平	2017-03-17	修改		
材料	X85370	復核			日期		
顏色	PPG UCT515482XL(RY)-3 3 Coats 深灰色	批准			圖號	J835-AL625	

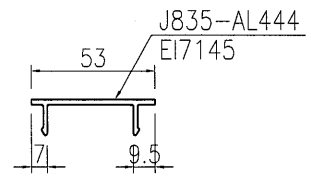
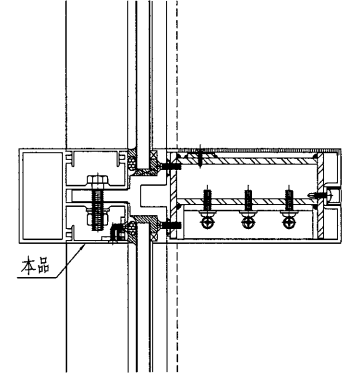
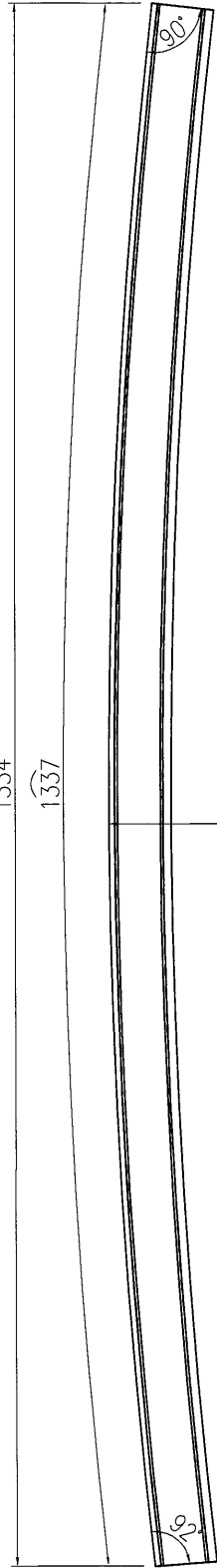
EG-DWG3



美特鋁質 有限公司
MIDI Aluminium Fabricator Ltd.

产品编号	L(MM)	数量	A	B	C	D	E	N	M
		1							

工程號	J835	地盤	將軍澳66D平台
-----	------	----	----------



SECTION A-A
2:1

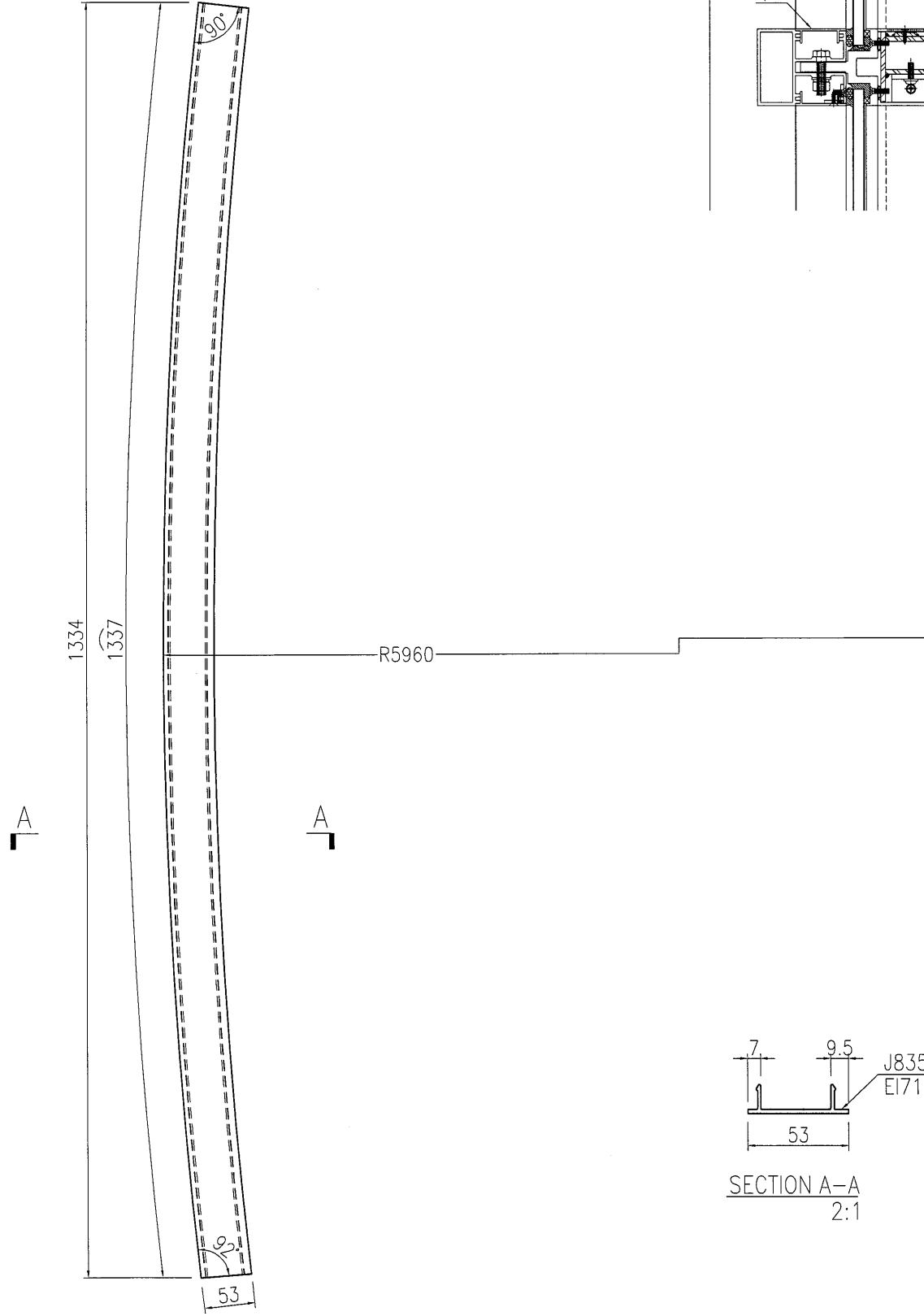
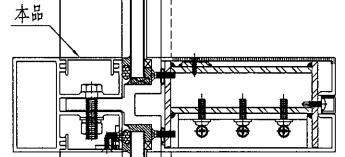
名稱	彎弧型材加工圖	制圖	曾建平	2017-03-17	修改		
材料	X85369	復核			日期		
顏色	PPG UCT515482XL(RY)-3 3 Coats 銀灰色	批准			圖號	J835-AL626	

EG-DWG3

 **美特鋁質** 有限公司
MIDI Aluminium Fabricator Ltd.

产品编号	L(MM)	数量	A	B	C	D	E	N	M
		1							

工程號	J835	地盤	將軍澳66D平台
-----	------	----	----------



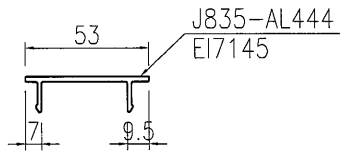
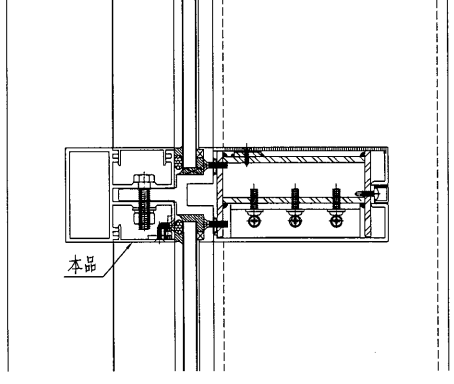
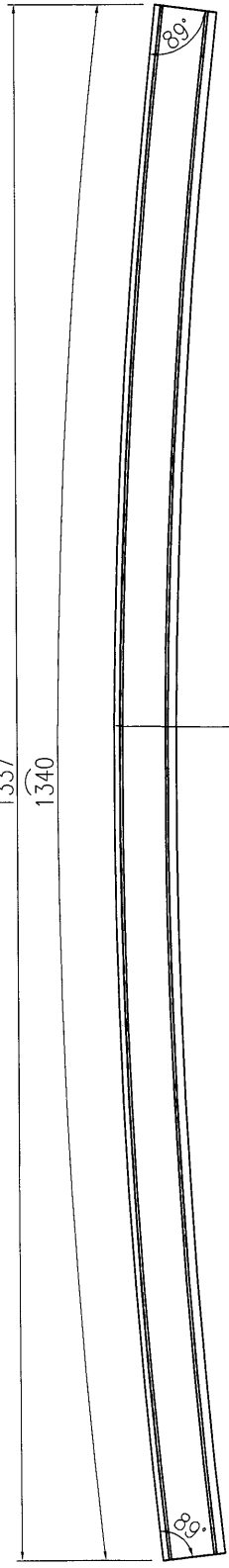
名稱	彎弧型材加工圖	制圖	曾建平	2017-03-17	修改		
材料	X85369	復核			日期		
顏色	PPG UCT515482XL(RY)-3 3 Coats 深藍	批准			圖號	J835-AL627	

EG-DWG3

 美特鋁質 有限公司
MIDI Aluminium Fabricator Ltd.

产品编号	L(MM)	数量	A	B	C	D	E	N	M
		1							

工程號 J835 地盤 將軍澳66D平台



SECTION A-A
2:1

名稱	彎弧型材加工圖	制圖	曾建平	2017-03-17	修改		
材料	X85369	復核			日期		
顏色	PPG UCT515482XL(RY)-3 3 Coats 深灰色	批准			圖號	J835-AL628	

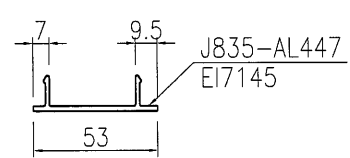
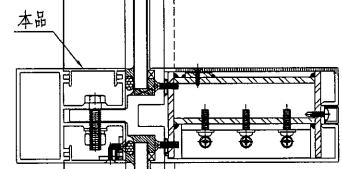
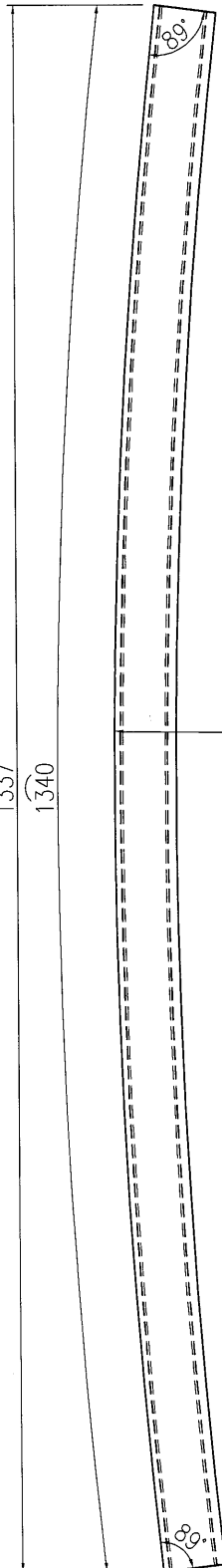
EG-DWG3



美特鋁質 有限公司
MIDI Aluminium Fabricator Ltd.

产品编号	L(MM)	数量	A	B	C	D	E	N	M
		1							

工程號	J835	地盤	將軍澳66D平台
-----	------	----	----------



SECTION A-A
2:1

名稱	彎弧型材加工圖	制圖	曾建平	2017-03-17	修改		
材料	X85369	復核			日期		
顏色	PPG UCT515482XL(RY)-3 3 Coats 深灰色	批准			圖號	J835-AL629	

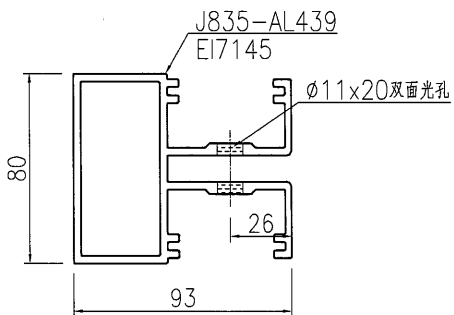
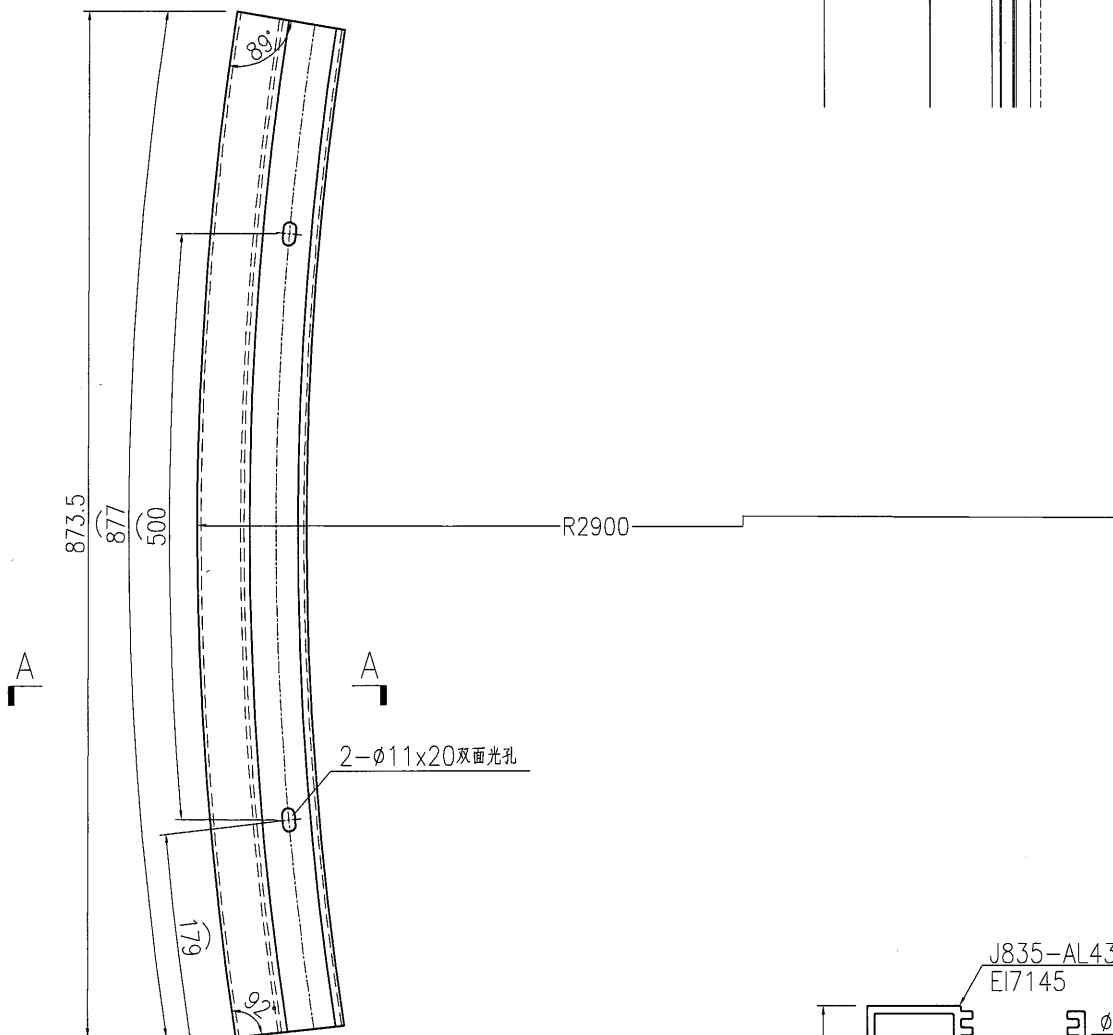
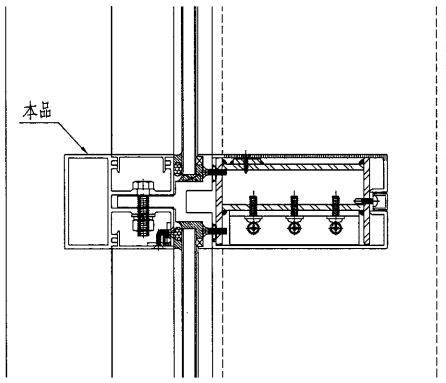
EG-DWG3



美特鋁質 有限公司
MIDI Aluminium Fabricator Ltd.

产品编号	L(MM)	数量	A	B	C	D	E	N	M
		1							

工程號	J835	地盤	將軍澳66D平台
-----	------	----	----------



SECTION A-A
2:1

名稱	彎弧型材加工圖	制圖	曾建平	2017-03-17	修改		
材料	X85372	復核			日期		
顏色	PPG UCT515482XL(RY)-3 3 Coats 漆色	批准			圖號	J835-AL630	

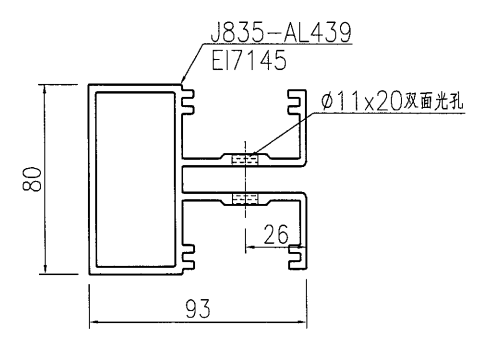
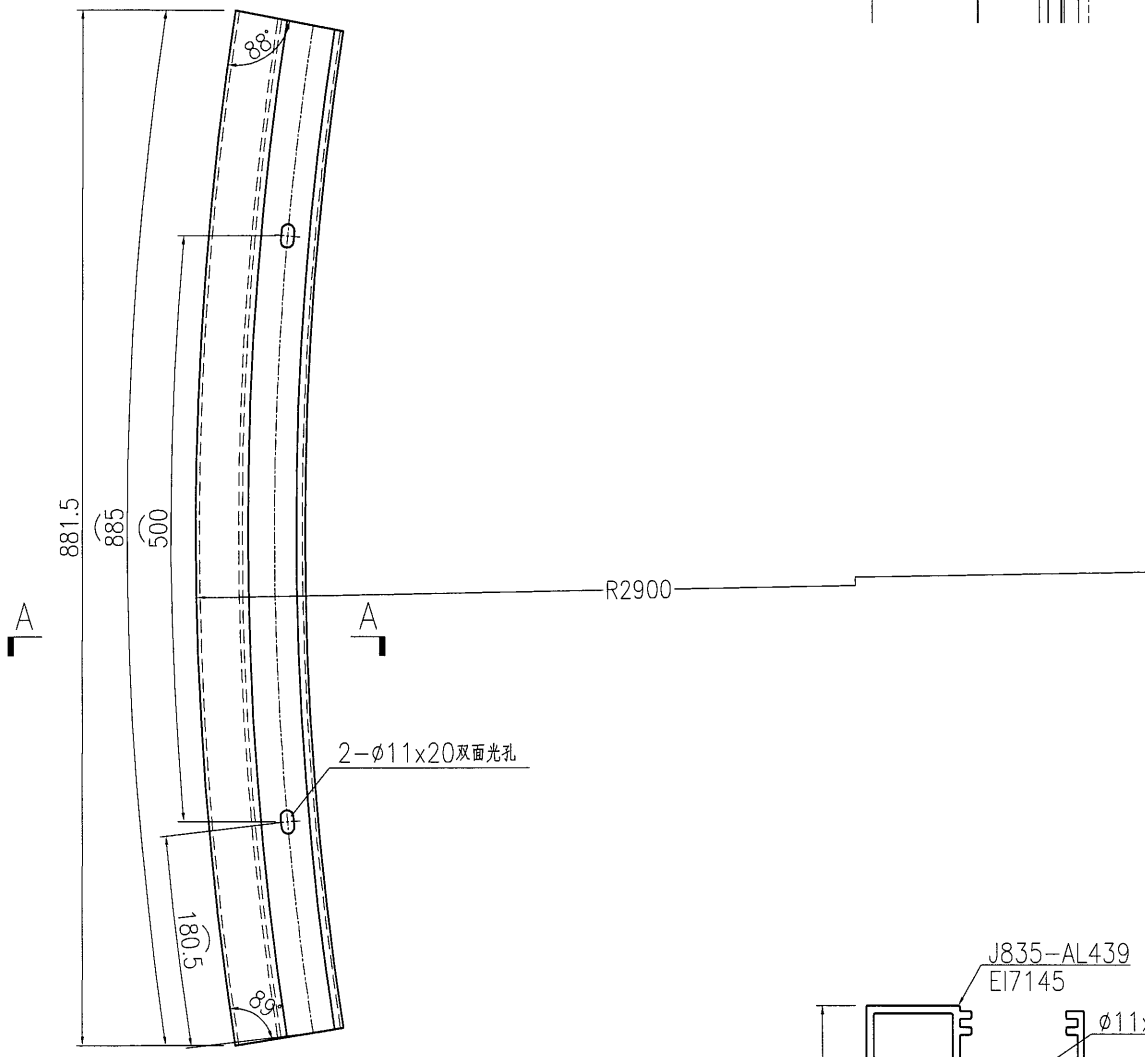
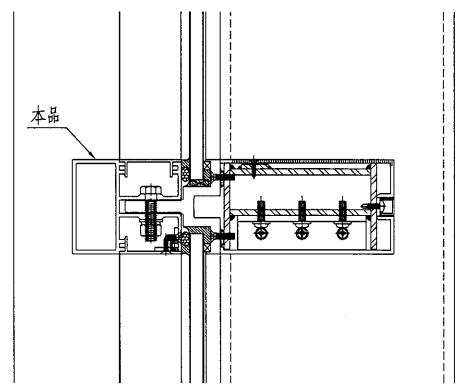
EG-DWG3



美特鋁質 有限公司
MIDI Aluminium Fabricator Ltd.

产品编号	L(MM)	数量	A	B	C	D	E	N	M
		1							

工程號	J835	地盤	將軍澳66D平台
-----	------	----	----------



SECTION A-A
2:1

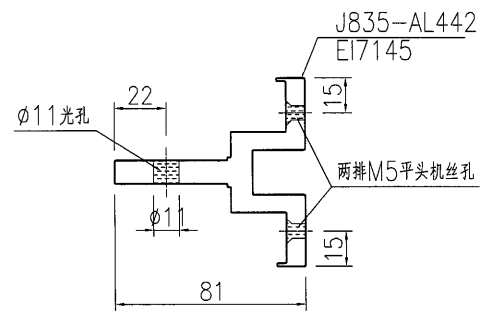
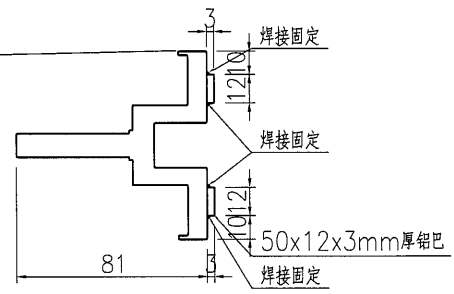
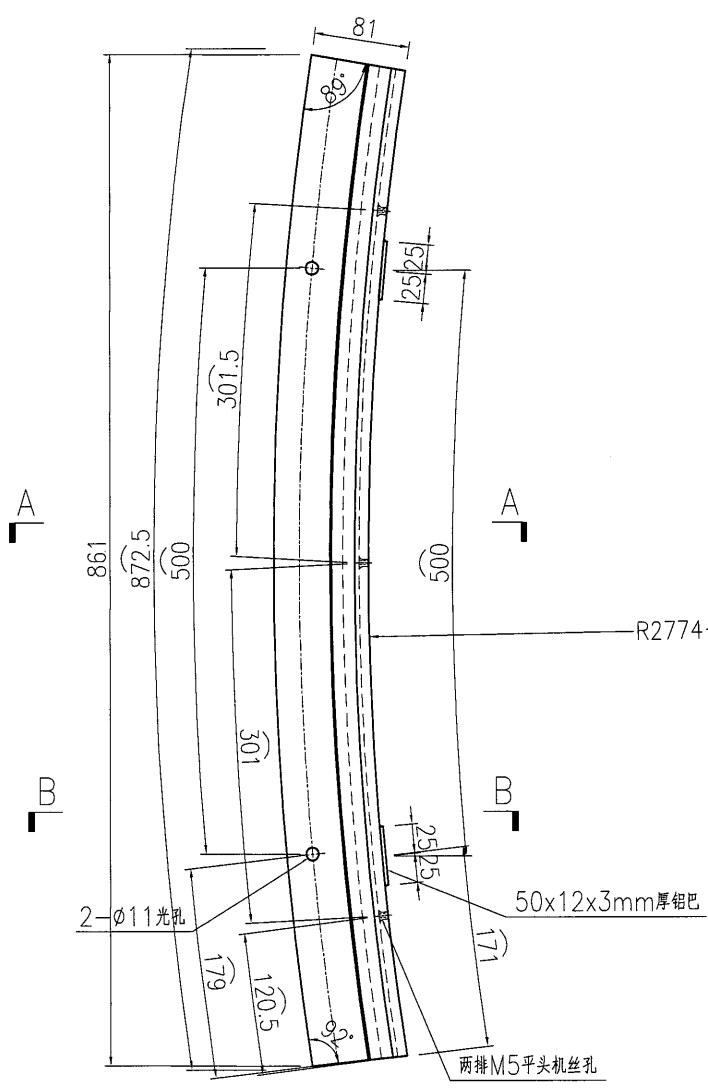
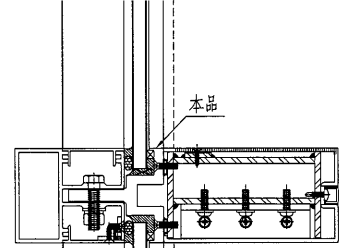
名稱	彎弧型材加工圖	制圖	曾建平	2017-03-17	修改		
材料	X85372	復核			日期		
顏色	PPG UCT515482XL(RY)-3 3 Coats 深灰色	批准			圖號	J835-AL631	

EG-DWG3

美特鋁質 有限公司
MIDI Aluminium Fabricator Ltd.

产品编号	L(MM)	数量	A	B	C	D	E	N	M
		1							

工程號 J835 地盤 將軍澳66D平台



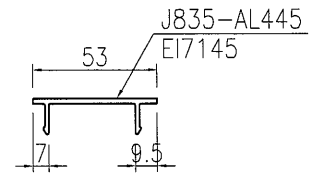
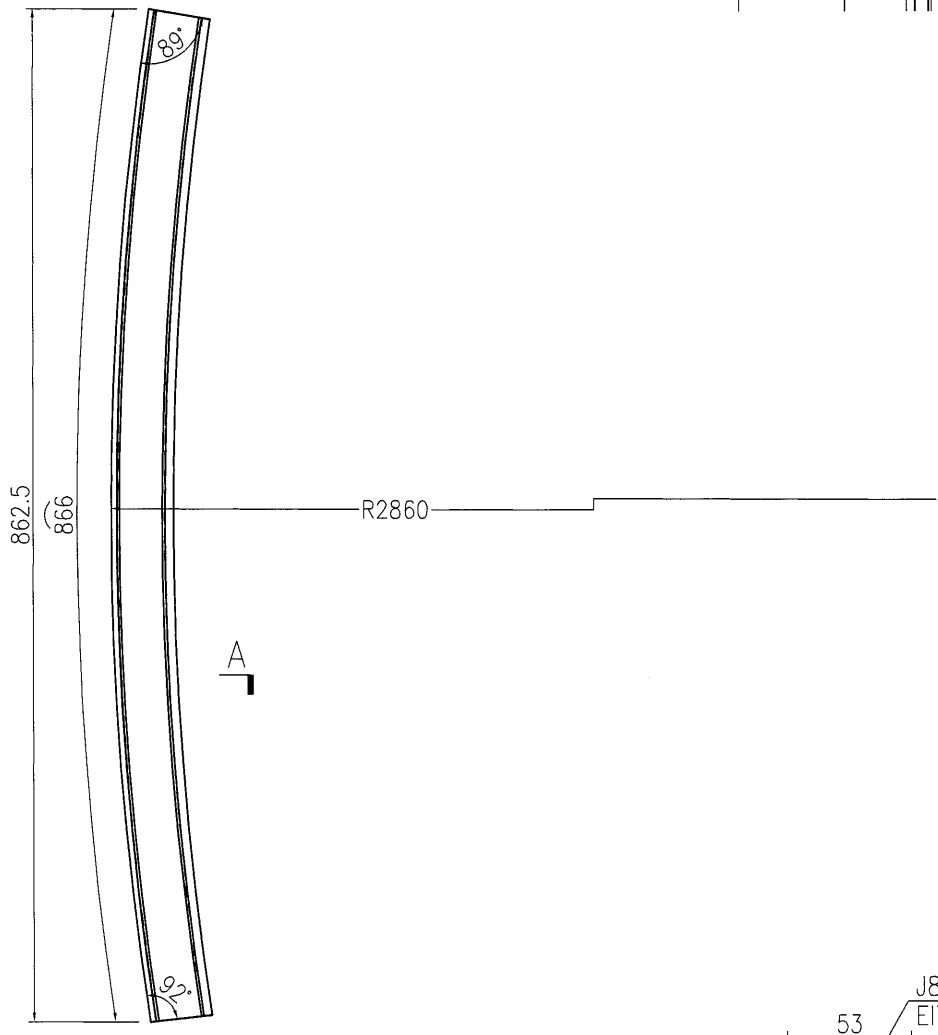
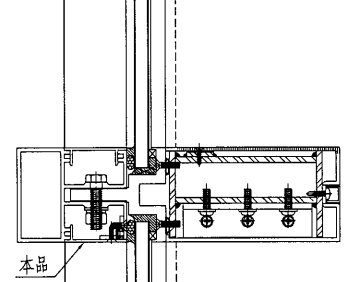
名稱	彎弧型材加工圖	制圖	曾建平	2017-03-17	修改		
材料	X85370	復核			日期		
顏色	PPG UCT515482XL(RY)-3 3 Coats 深灰色	批准			圖號	J835-AL632	

EG-DWG3

 **美特鋁質** 有限公司
MIDI Aluminium Fabricator Ltd.

产品编号	L(MM)	数量	A	B	C	D	E	N	M
		1							

工程號	J835	地盤	將軍澳66D平台
-----	------	----	----------



SECTION A-A
2:1

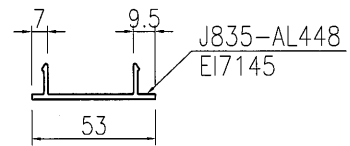
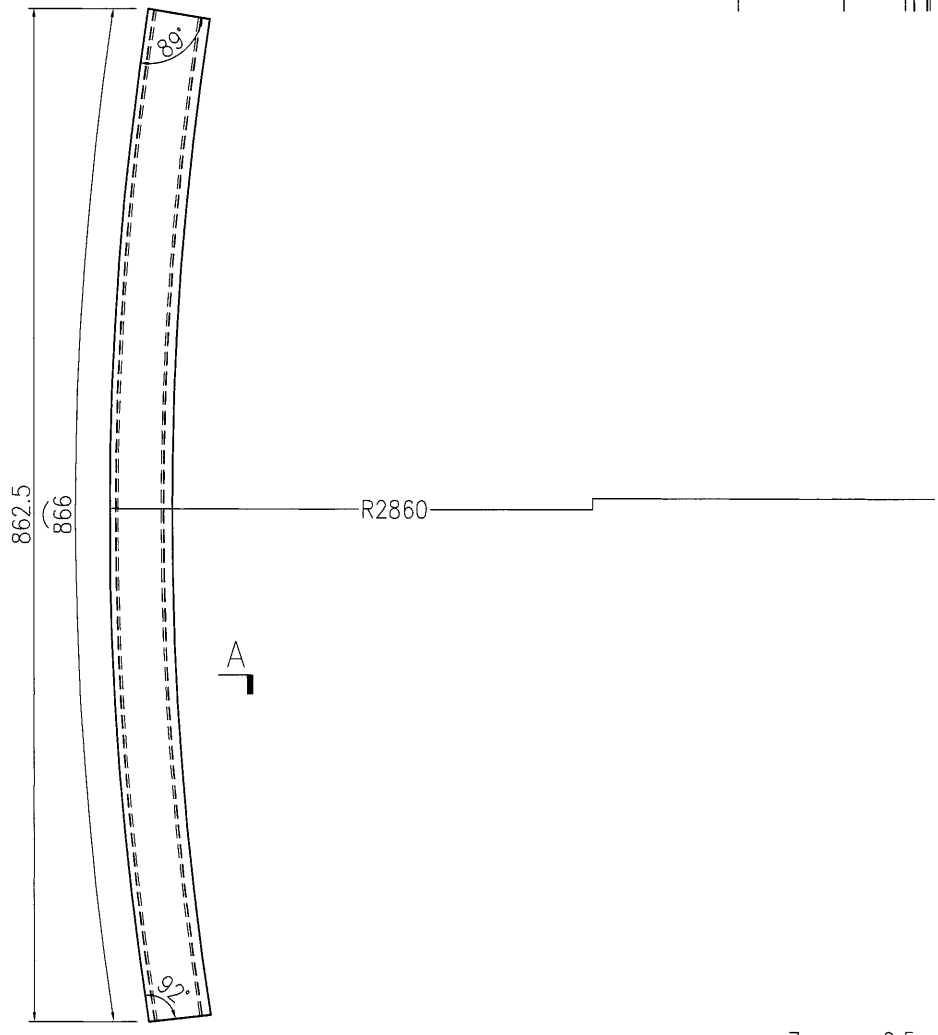
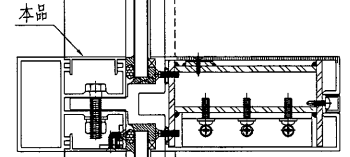
名稱	彎弧型材加工圖	制圖	曾建平	2017-03-17	修改		
材料	X85369	復核			日期		
顏色	PPG UCT515482XL(RY)-3 3 Coats 深灰色	批准			圖號	J835-AL634	

EG-DWG3

 **美特鋁質** 有限公司
MIDI Aluminium Fabricator Ltd.

产品编号	L(MM)	数量	A	B	C	D	E	N	M
		1							

工程號	J835	地盤	將軍澳66D平台
-----	------	----	----------



SECTION A-A
2:1

名稱	彎弧型材加工圖	制圖	曾建平	2017-03-17	修改		
材料	X85369	復核			日期		
顏色	PPG UCT515482XL(RY)-3 3 Coats 霧灰	批准			圖號	J835-AL635	

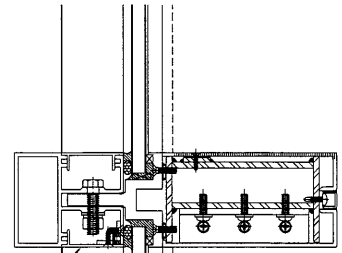
EG-DWG3



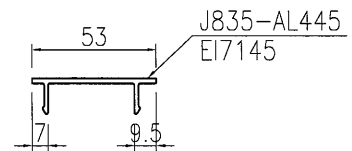
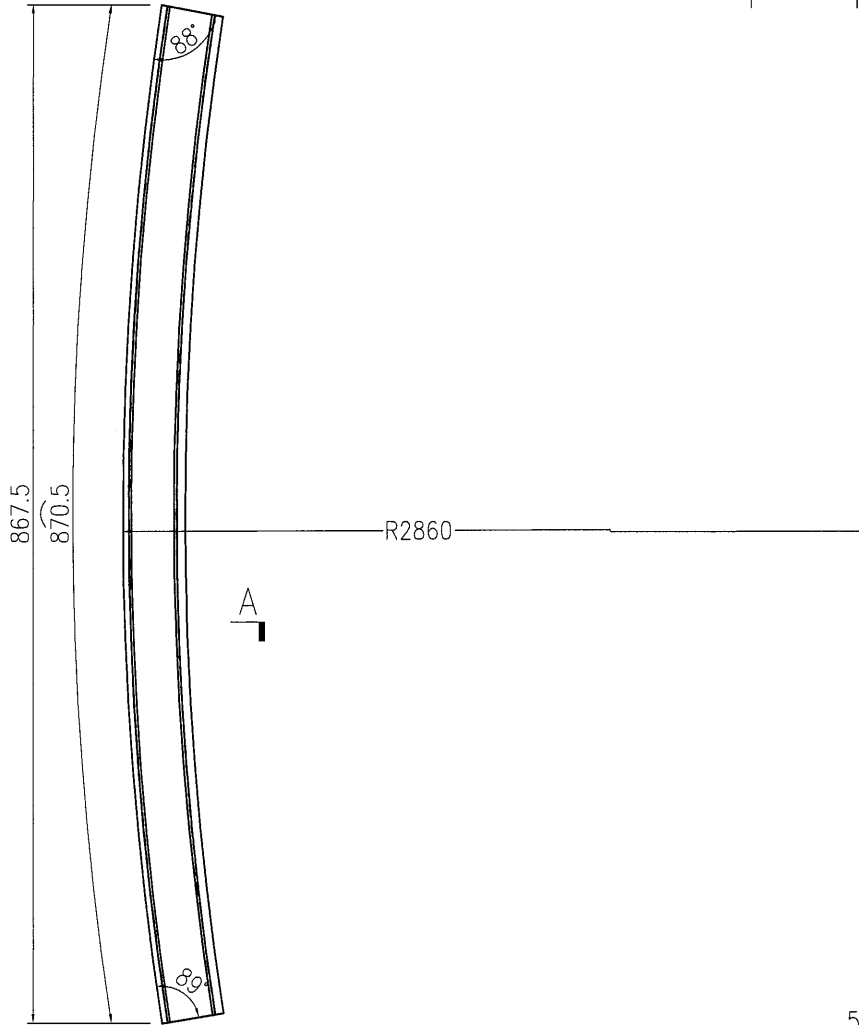
美特鋁質 有限公司
MIDI Aluminium Fabricator Ltd.

产品编号	L(MM)	数量	A	B	C	D	E	N	M
		1							

工程號 J835 地盤 將軍澳66D平台



本品



SECTION A-A
2:1

名稱	彎弧型材加工圖	制圖	曾建平	2017-03-17	修改			
材料	X85369	復核			日期			
顏色	PPG UCT515482XL(RY)-3 3 Coats 漆色	批准			圖號	J835-AL636		

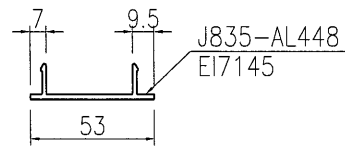
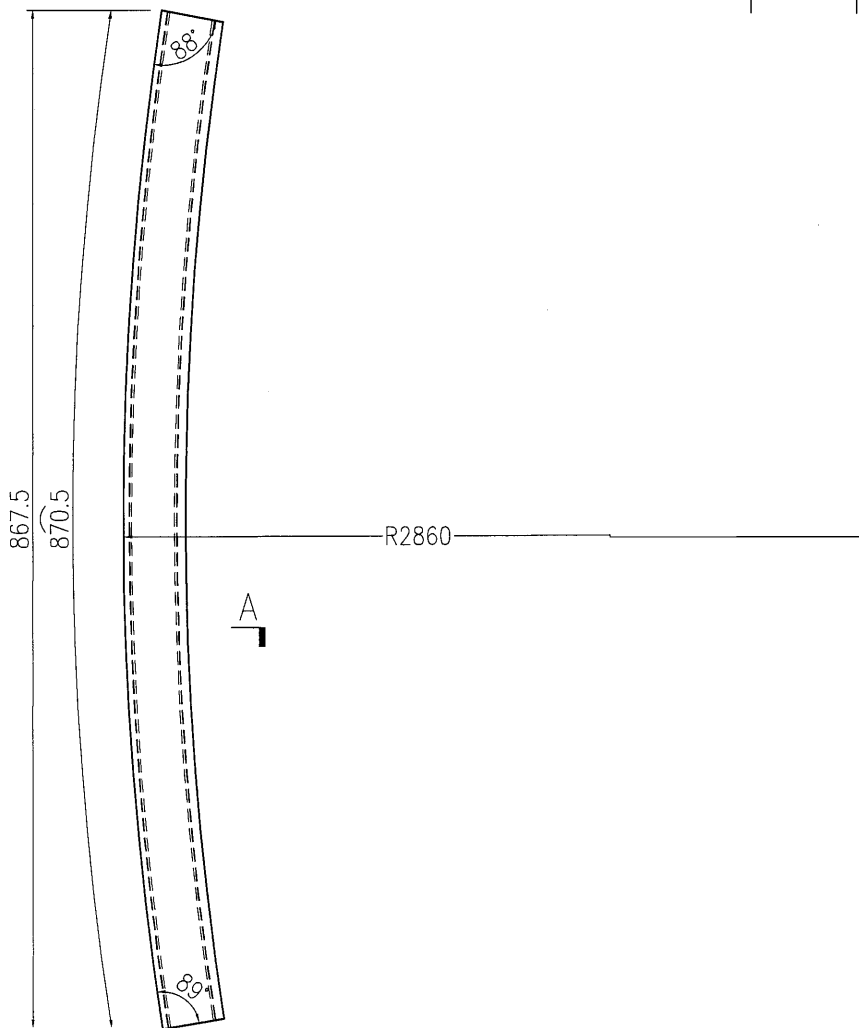
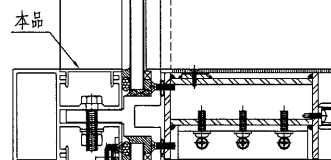
EG-DWG3



美特鋁質 有限公司
MIDI Aluminium Fabricator Ltd.

产品编号	L(MM)	数量	A	B	C	D	E	N	M
		1							

工程號	J835	地盤	將軍澳66D平台
-----	------	----	----------



SECTION A-A
2:1

名稱	彎弧型材加工圖	制圖	曾建平	2017-03-17	修改		
材料	X85369	復核			日期		
顏色	PPG UCT515482XL(RY)-3 3 Coats 深灰色	批准			圖號	J835-AL637	

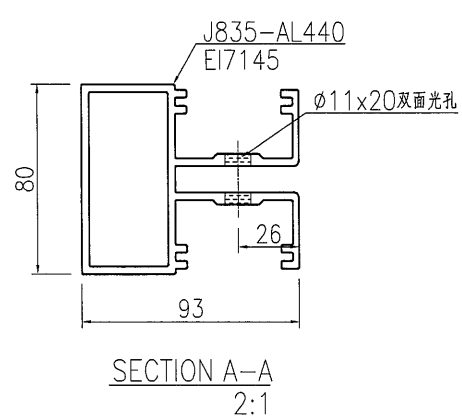
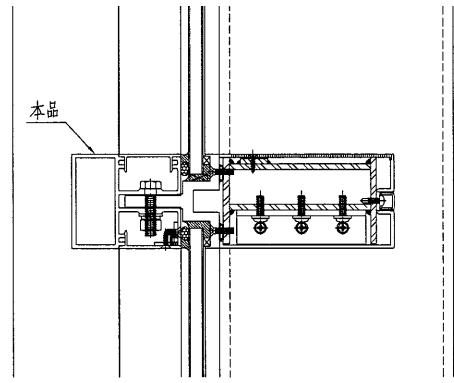
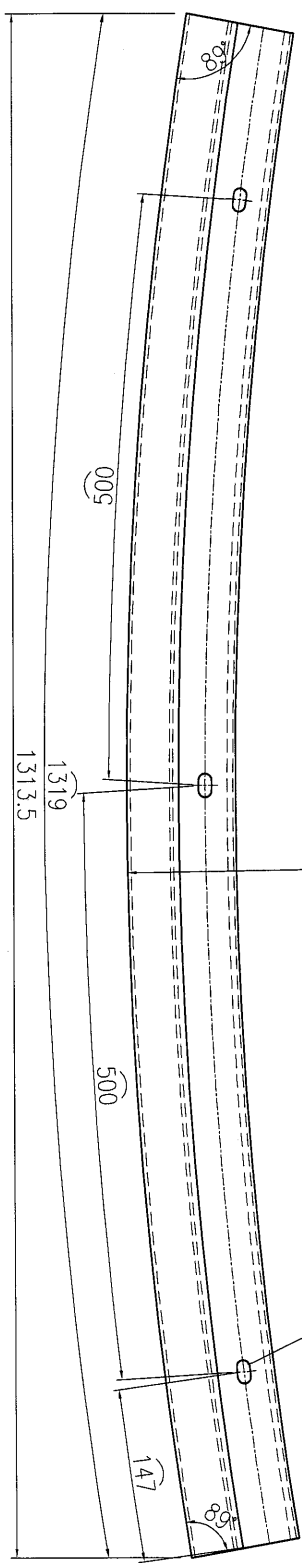
18

EG-DWG3

美特鋁質 有限公司
MIDI Aluminium Fabricator Ltd.

产品编号	L(MM)	数量	A	B	C	D	E	N	M
		3							

工程號 J835 地盤 將軍澳66D平台



名稱	彎弧型材加工圖	制圖	曾建平	2017-03-17	修改			
材料	X85372	復核			日期			
顏色	PPG UCT515482XL(RY)-3 3 Coats 深灰色	批准			圖號	J835-AL638		

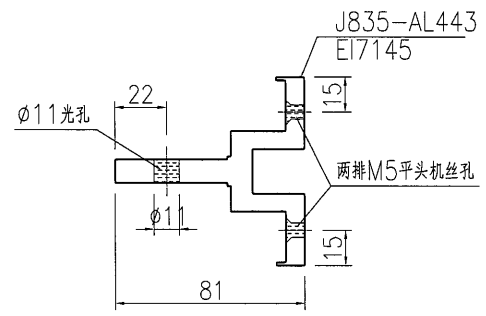
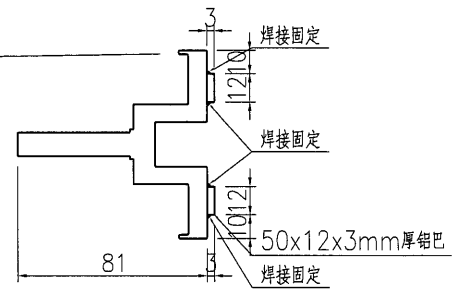
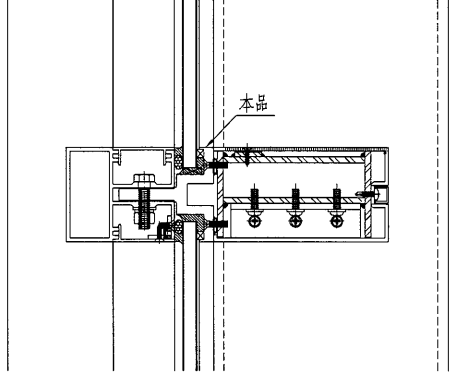
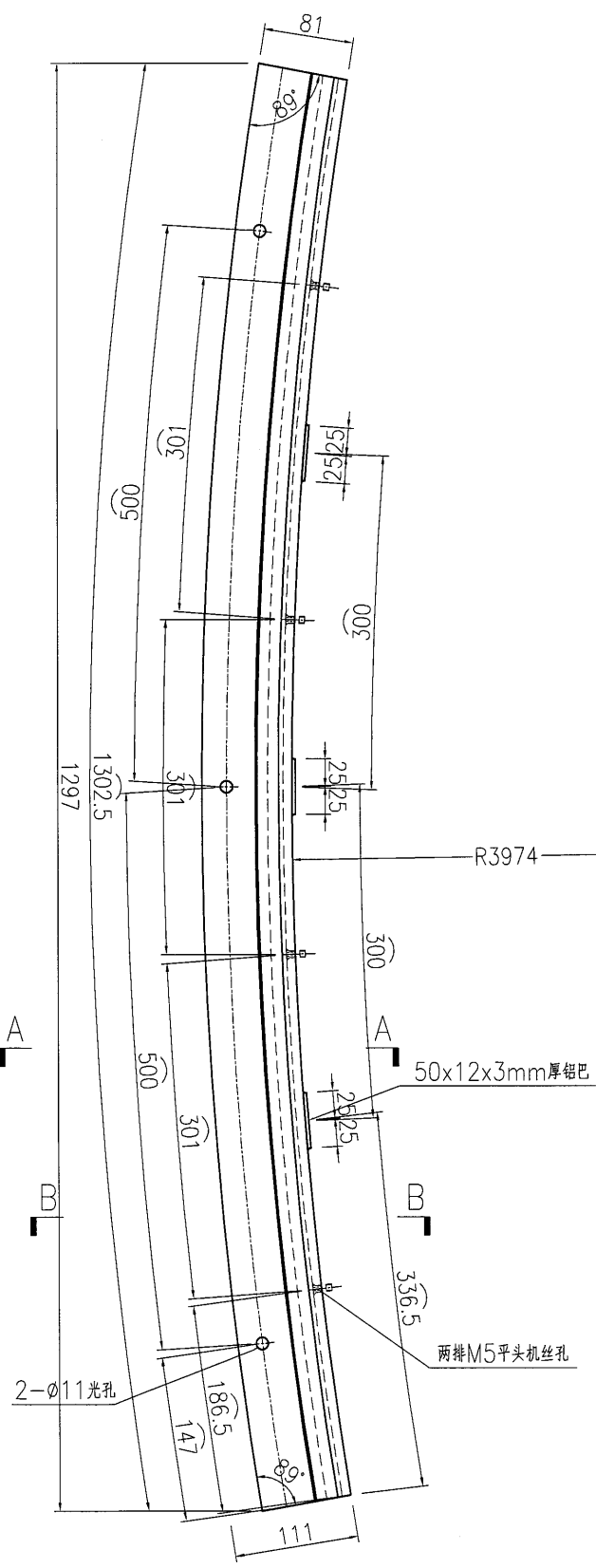
EG-DWG3



美特鋁質 有限公司
MIDI Aluminium Fabricator Ltd.

产品编号	L(MM)	数量	A	B	C	D	E	N	M
		3							

工程號	J835	地盤	將軍澳66D平台
-----	------	----	----------



名稱	彎弧型材加工圖	制圖	曾建平	2017-03-17	修改		
材料	X85370	復核			日期		
顏色	PPG UCT515482XL(RY)-3 3 Coats 深灰色	批准			圖號	J835-AL639	

21

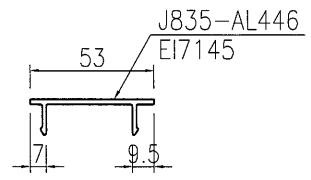
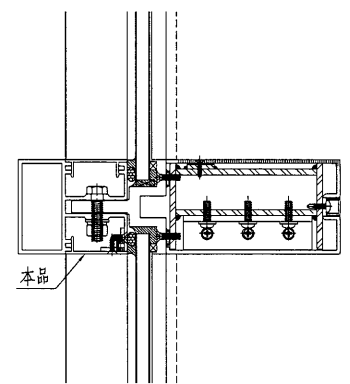
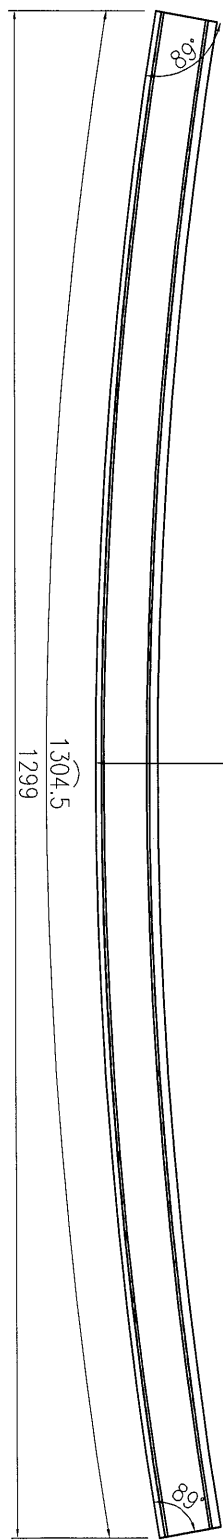
EG-DWG3



美特鋁質 有限公司
MIDI Aluminium Fabricator Ltd.

产品编号	L(MM)	数量	A	B	C	D	E	N	M
		3							

工程號	J835	地盤	將軍澳66D平台
-----	------	----	----------



SECTION A-A
2:1

名稱	彎弧型材加工圖	制圖	曾建平	2017-03-17	修改		
材料	X85369	復核			日期		
顏色	PPG UCT515482XL(RY)-3 3 Coats 深灰色	批准			圖號	J835-AL640	

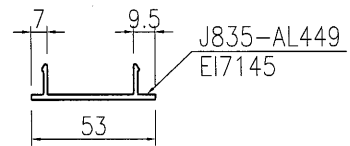
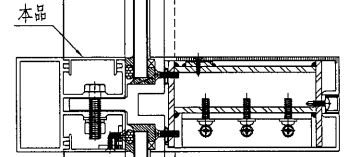
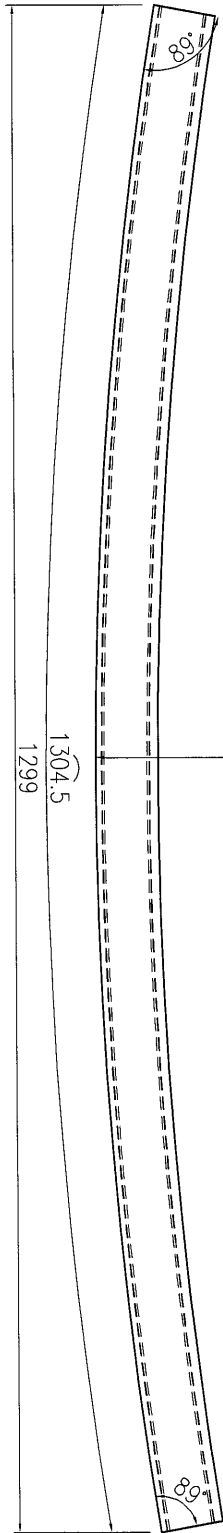
22

EG-DWG3

美特鋁質 有限公司
MIDI Aluminium Fabricator Ltd.

产品编号	L(MM)	数量	A	B	C	D	E	N	M
		3							

工程號	J835	地盤	將軍澳66D平台
-----	------	----	----------



SECTION A-A
2:1

名稱	彎弧型材加工圖	制圖	曾建平	2017-03-17	修改		
材料	X85369	復核			日期		
顏色	PPG UCT515482XL(RY)-3 3 Coats 霧色	批准			圖號	J835-AL641	

23

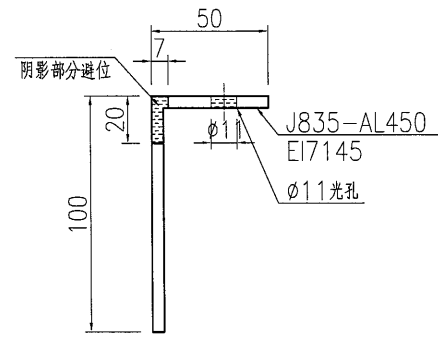
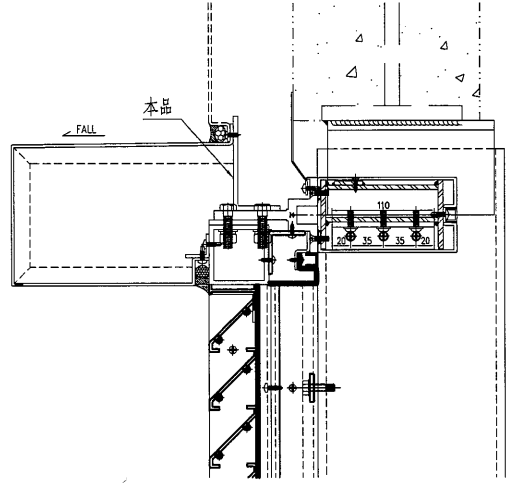
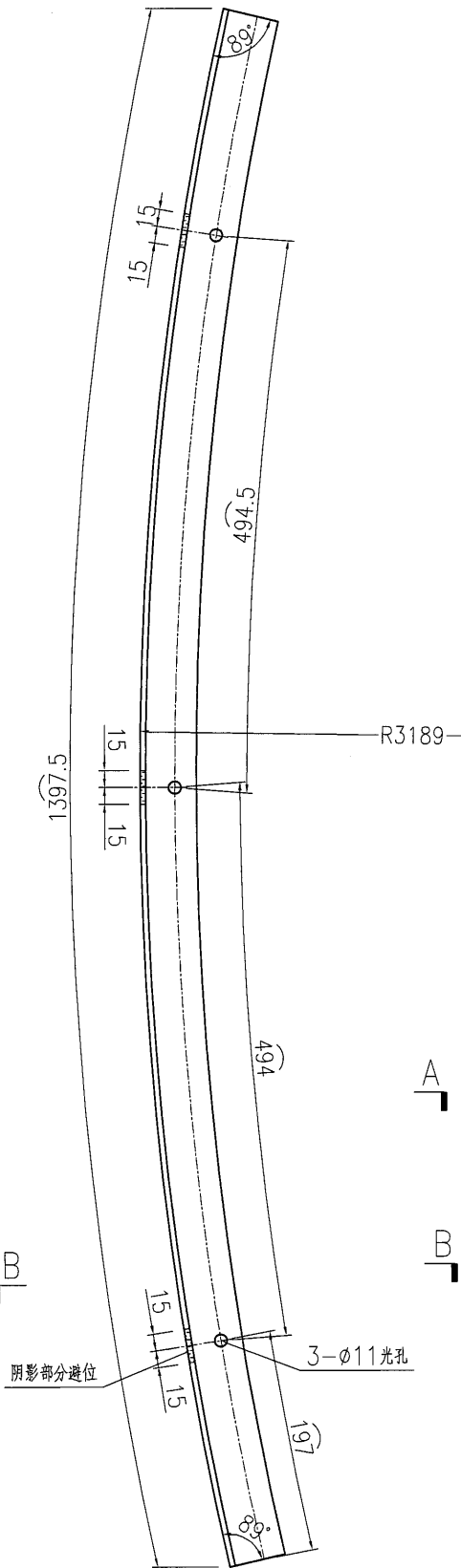
EG-DWG3



美特鋁質 有限公司
MIDI Aluminium Fabricator Ltd.

产品编号	L(MM)	数量	A	N	M	B	N1	M1	备注
		3							

工程號	J835	地盤	將軍澳66D平台
-----	------	----	----------



SECTION A-A
2:1

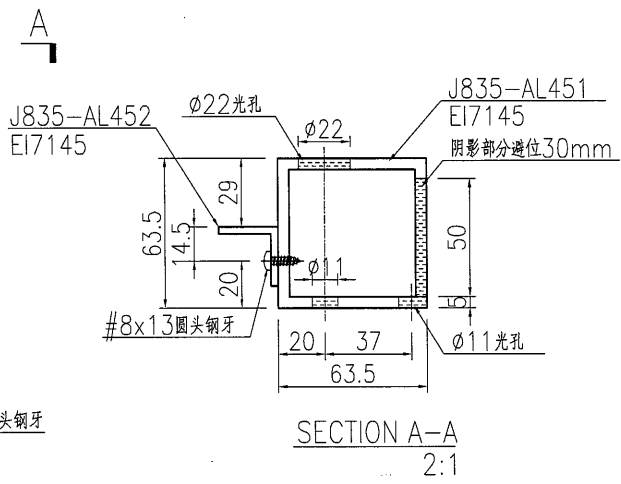
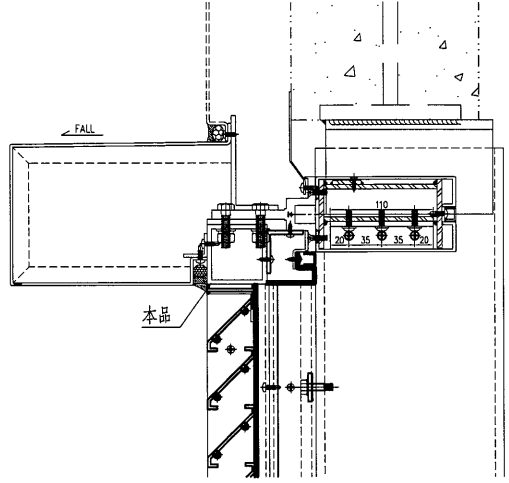
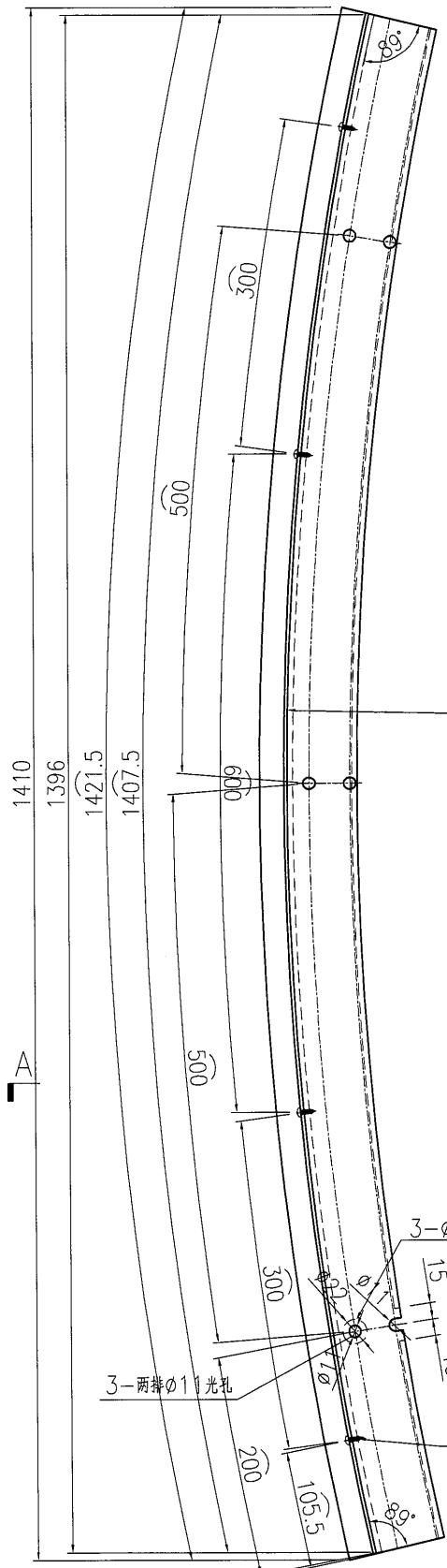
名稱	彎弧型材加工圖	制圖	曾建平	2016-12-16	修改			
材料	100x50x5mm厚鋁角	復核			日期			
顏色	PPG UCT515482XL(RY)-3 3 Coats 深灰色	批准			圖號	J835-AL642		

EG-DWG3

美特鋁質 有限公司
MIDI Aluminium Fabricator Ltd.

产品编号	L(MM)	数量	A	N	M	B	N1	M1	备注
		3							

工程號 J835 地盤 將軍澳66D平台



名稱	彎弧型材加工圖	制圖	曾建平	2016-12-16	修改		
材料	63.5x63.5x5mm 鋁通+25x25x3mm 鋁角	復核			日期		
顏色	PPG UCT515482XL(RY)-3 3 Coats 深灰色	批准			圖號	J835-AL643	

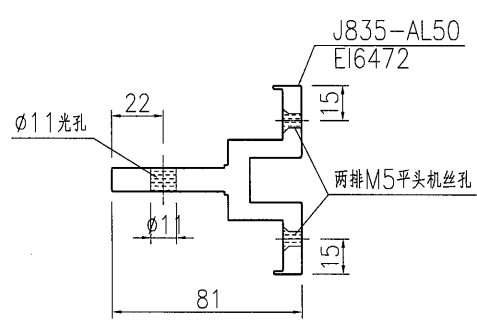
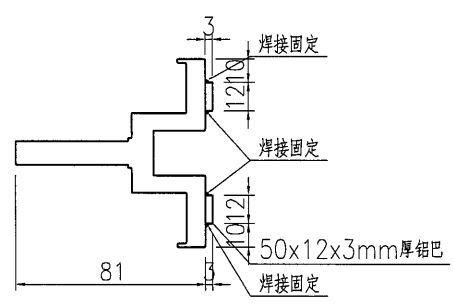
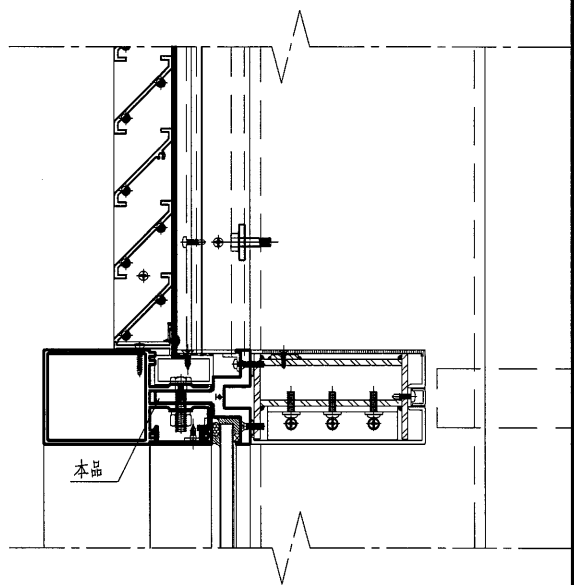
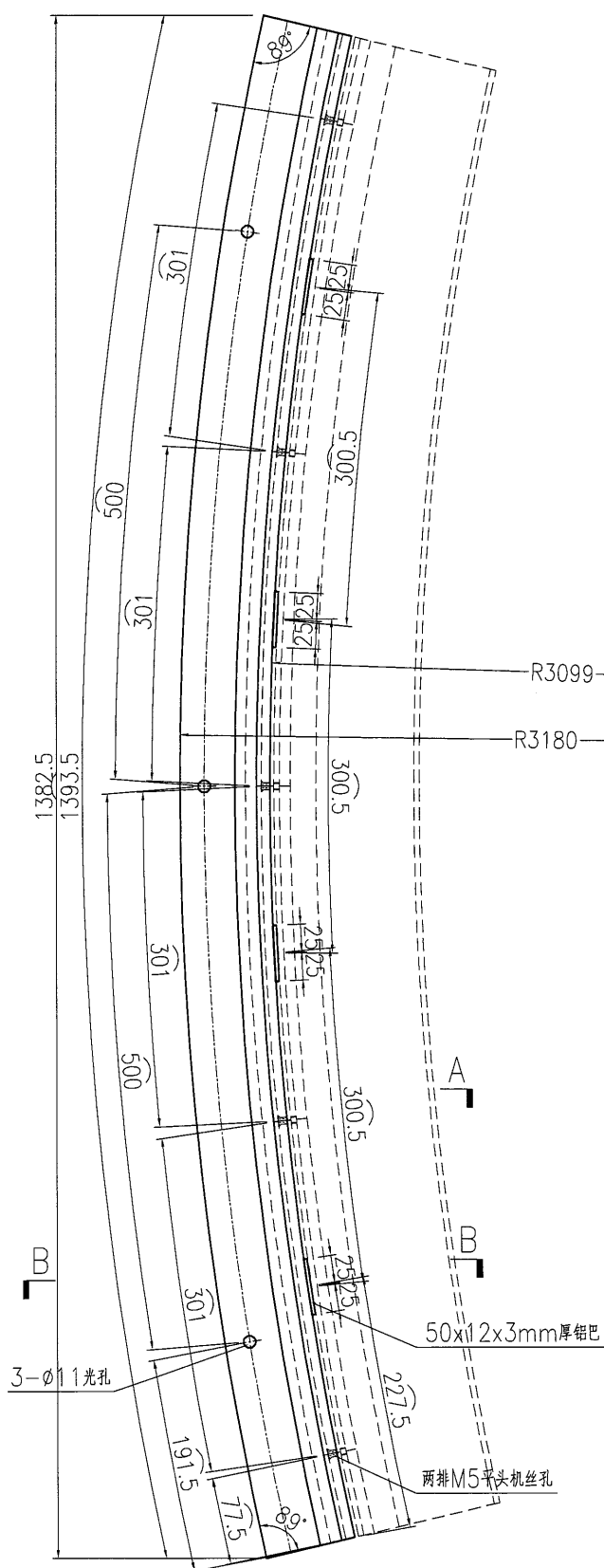
EG-DWG3



美特鋁質 有限公司
MIDI Aluminium Fabricator Ltd.

产品编号	L(MM)	数量	A	N	M	B	N1	M1	备注
		3							

工程號	J835	地盤	將軍澳66D平台
-----	------	----	----------



名稱	彎弧型材加工圖	制圖	曾建平	2016-12-16	修改			
材料	X85370	復核			日期			
顏色	PPG UCT515482XL(RY)-3 3 Coats 深灰色	批准			圖號	J835-AL645		

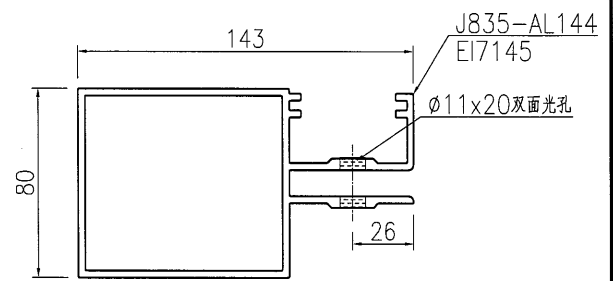
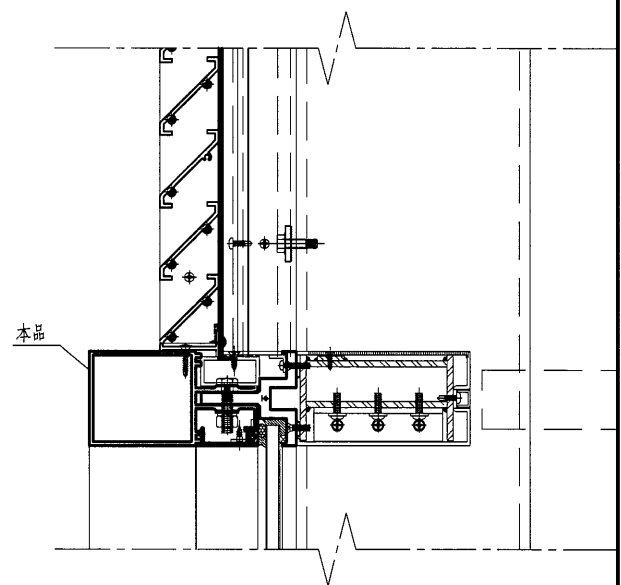
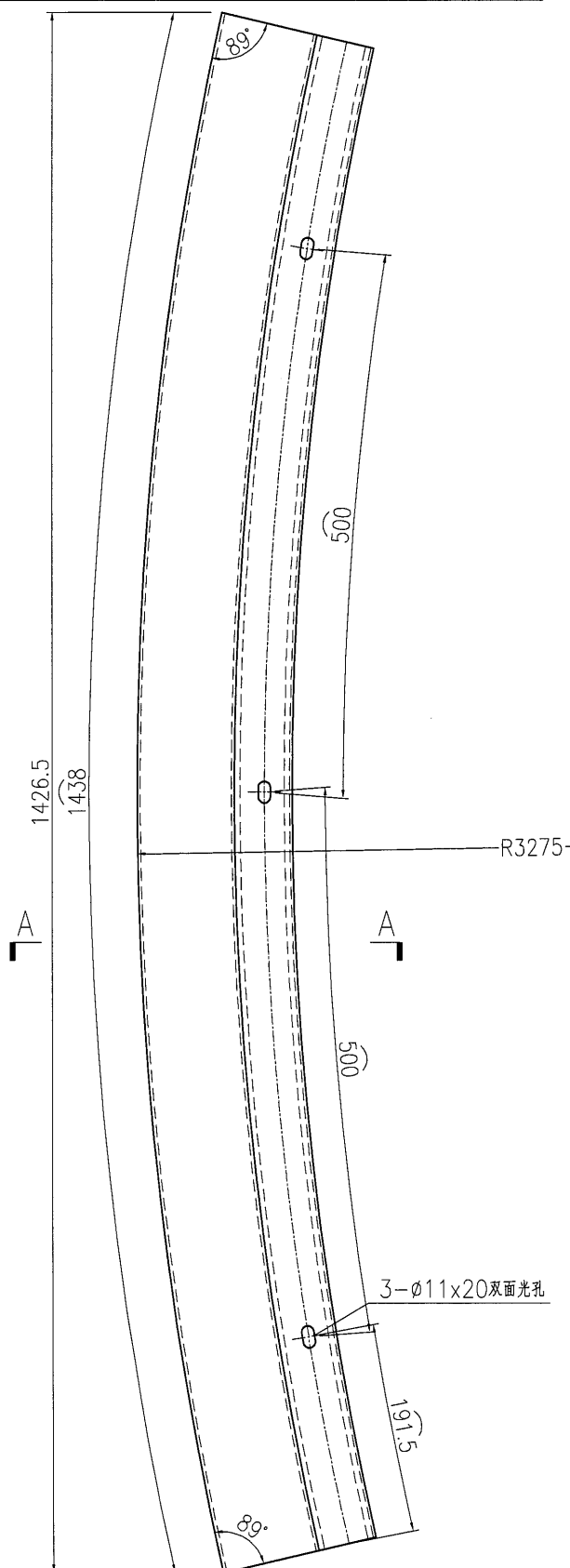
EG-DWG3



美特鋁質 有限公司
MIDI Aluminium Fabricator Ltd.

产品编号	L(MM)	数量	A	N	M	B	N1	M1	备注
		3							

工程號	J835	地盤	將軍澳66D平台
-----	------	----	----------



SECTION A-A
2:1

名稱	彎弧型材加工圖	制圖	曾建平	2016-12-16	修改		
材料	X85368	復核			日期		
顏色	PPG UCT515482XL(RY)-3 3 Coats 深灰色	批准			圖號	J835-AL646	

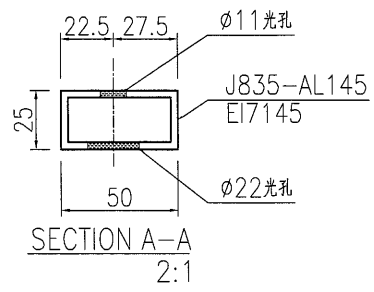
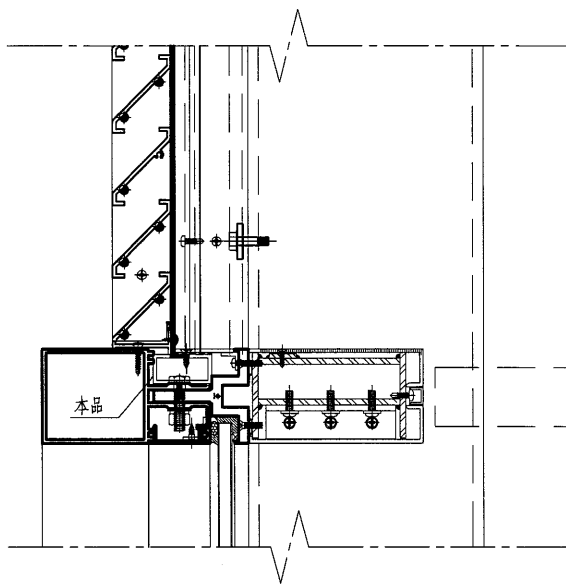
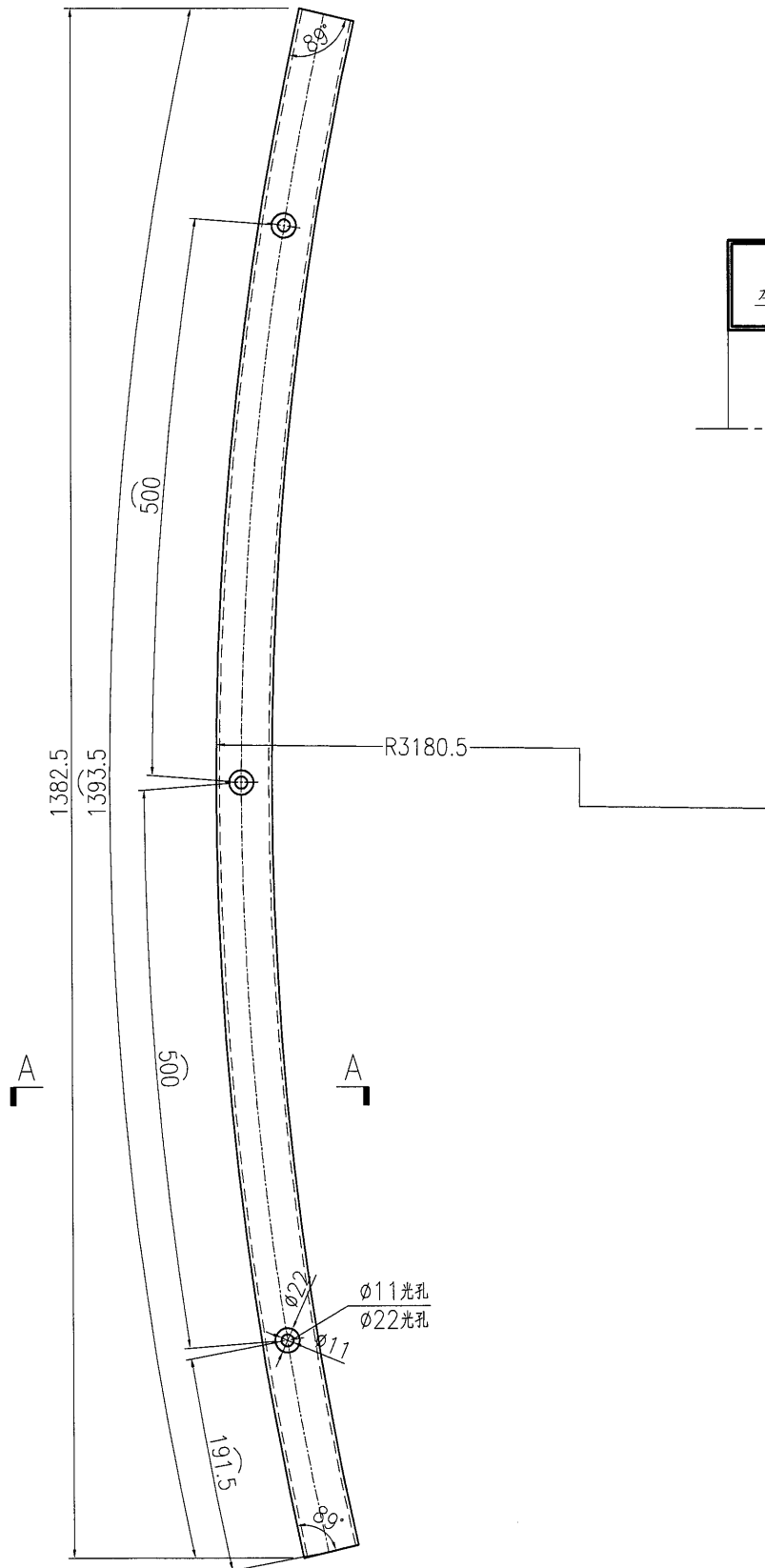
EG-DWG3



美特鋁質 有限公司
MIDI Aluminium Fabricator Ltd.

产品编号	L(MM)	数量	A	N	M	B	N1	M1	备注
		3							

工程號	J835	地盤	將軍澳66D平台
-----	------	----	----------



名稱	彎弧型材加工圖	制圖	曾建平	2016-12-16	修改			
材料	50x25x3mm厚鋁通	復核			日期			
顏色	PPG UCT515482XL(RY)-3 3 Coats 深灰色	批准			圖號	J835-AL647		

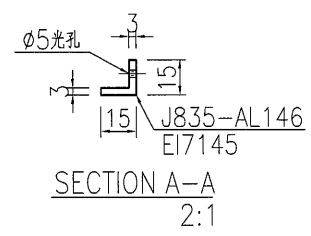
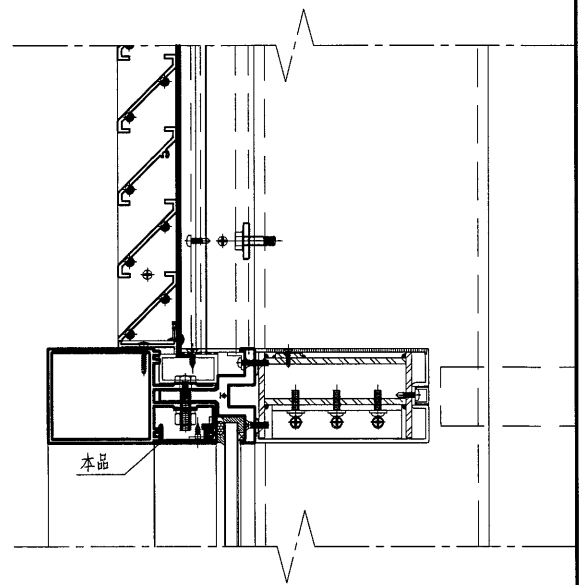
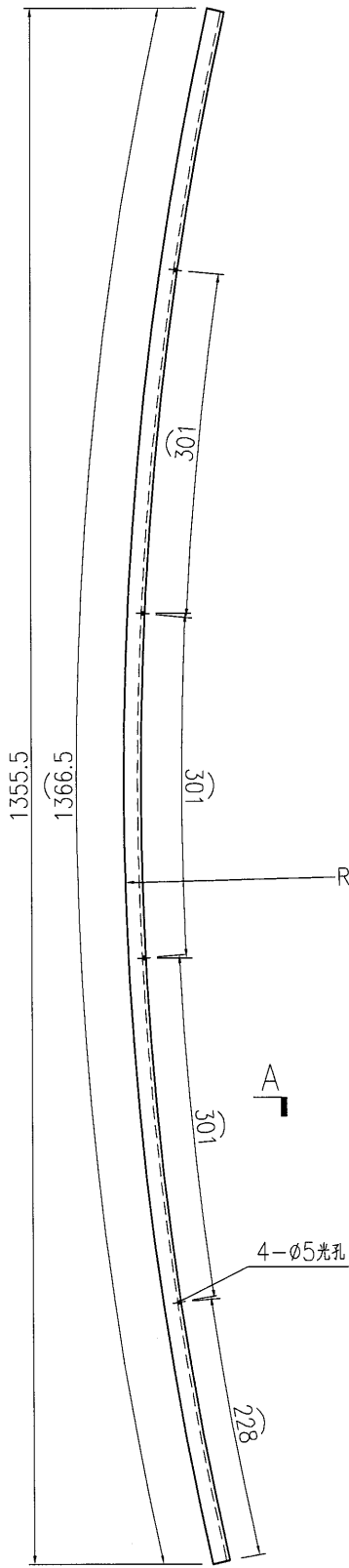
24

EG-DWG3

美特鋁質 有限公司
MIDI Aluminium Fabricator Ltd.

产品编号	L(MM)	数量	A	N	M	B	N1	M1	备注
		3							

工程號 J835 地盤 將軍澳66D平台



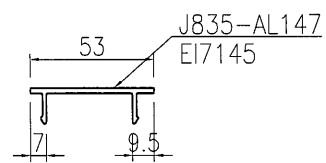
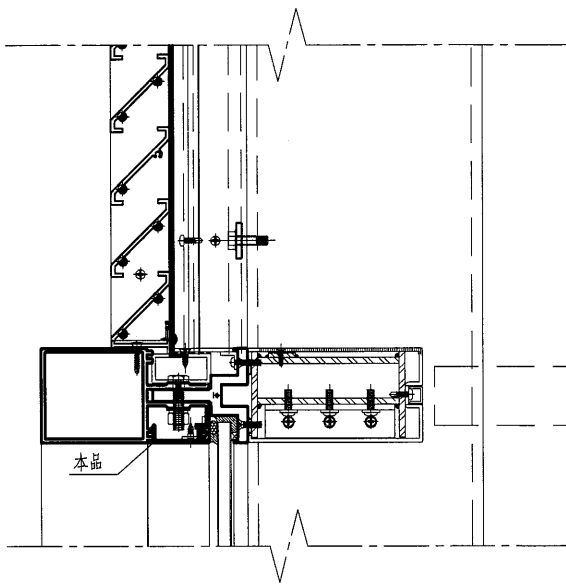
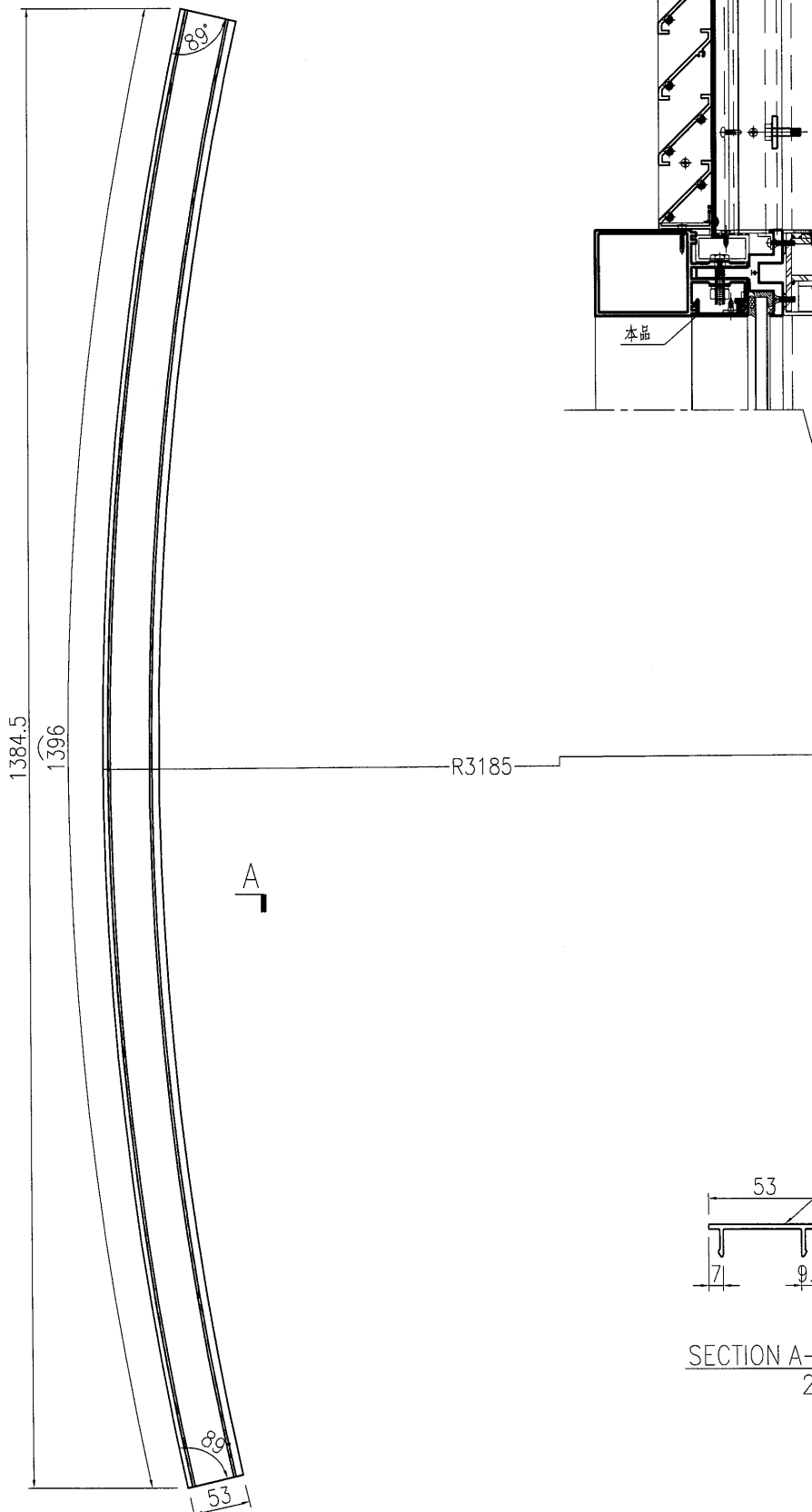
名稱	彎弧型材加工圖	制圖	曾建平	2016-12-16	修改			
材料	15x15x3mm厚鋁角	復核			日期			
顏色	PPG UCT515482XL(RY)-3 3 Coats 漆	批准			圖號	J835-AL648		

EG-DWG3

美特鋁質 有限公司
MIDI Aluminium Fabricator Ltd.

产品编号	L(MM)	数量	A	N	M	B	N1	M1	备注
		3							

工程號 J835 地盤 將軍澳66D平台



SECTION A-A
2:1

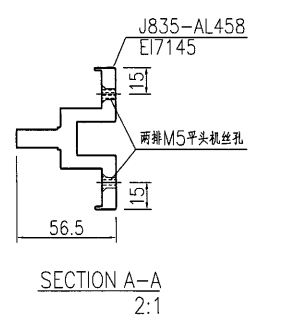
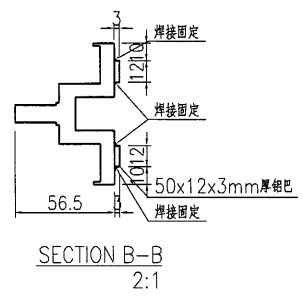
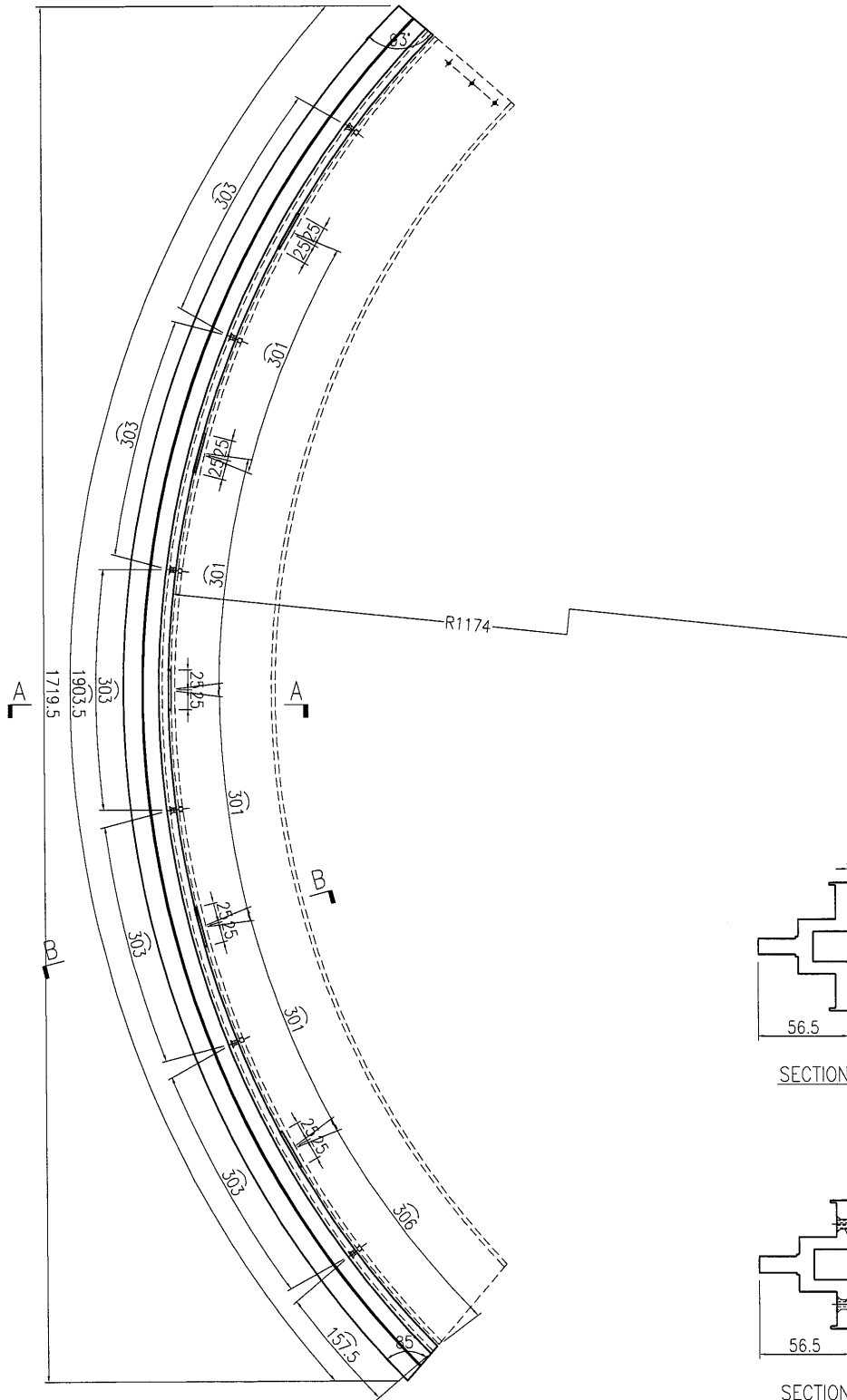
名稱	彎弧型材加工圖	制圖	曾建平	2016-12-16	修改			
材料	X85369	復核			日期			
顏色	PPG UCT515482XL(RY)-3 3 Coats 凝炮	批准			圖號	J835-AL649		

EG-DWG3

 美特鋁質 有限公司
MIDI Aluminium Fabricator Ltd.

产品编号	L(MM)	数量	A	B	C	D	E	N	M
		1							

工程號	J835	地盤	將軍澳66D平台
-----	------	----	----------



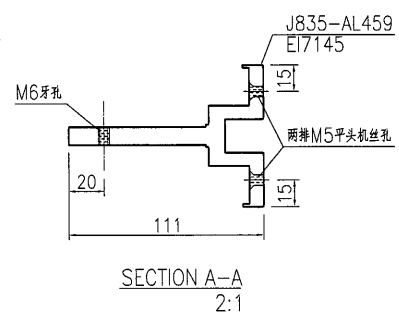
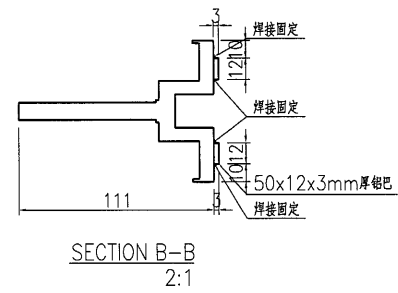
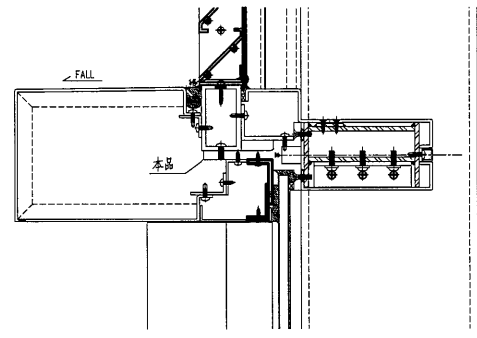
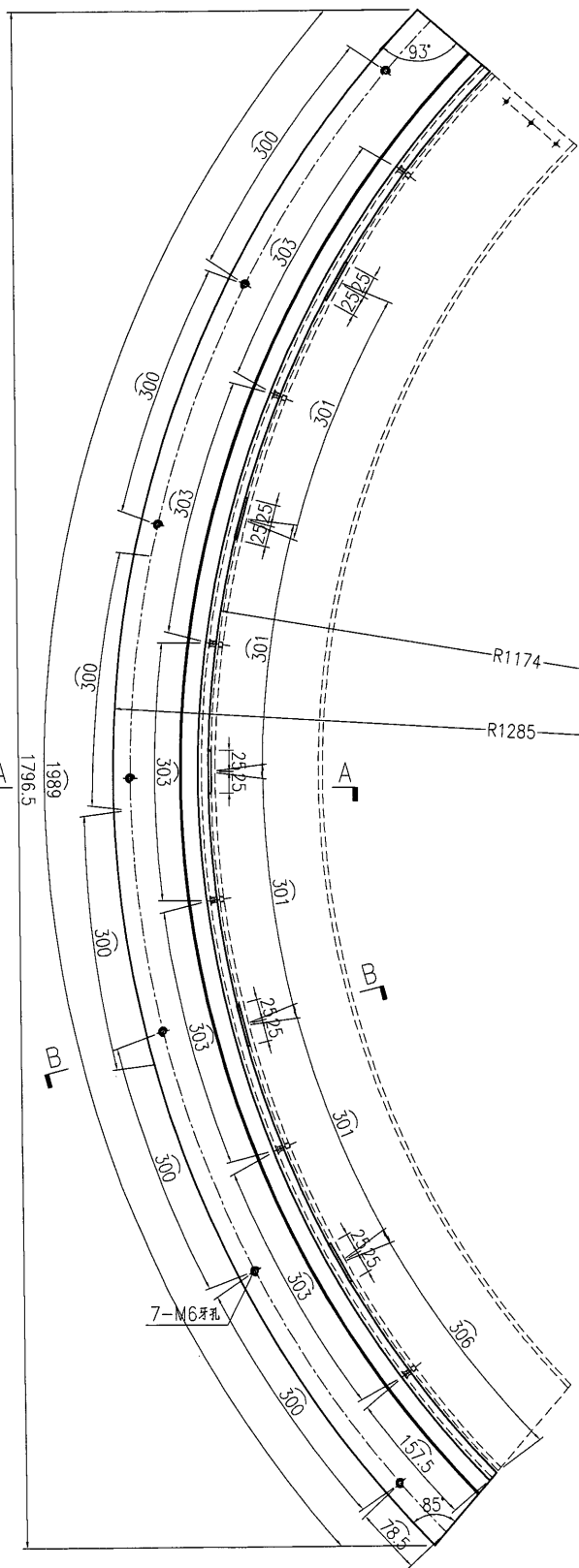
名稱	彎弧橫料加工圖	制圖	曾建平	2017-03-20	修改			
材料	X85370	復核			日期			
顏色	PPG UCT515482XL(RY)-3 3 Coats 深藍	批准			圖號	J835-AL650		

EG-DWG3

美特鋁質 有限公司
MIDI Aluminium Fabricator Ltd.

产品编号	L(MM)	数量	A	B	C	D	E	N	M
		1							

工程號 J835 地盤 將軍澳66D平台

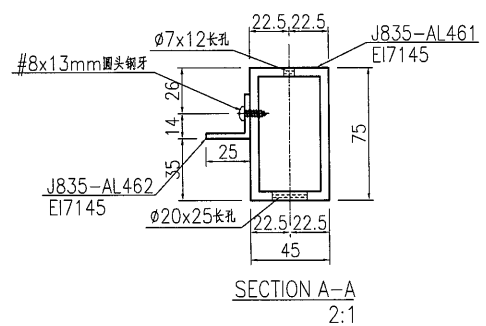
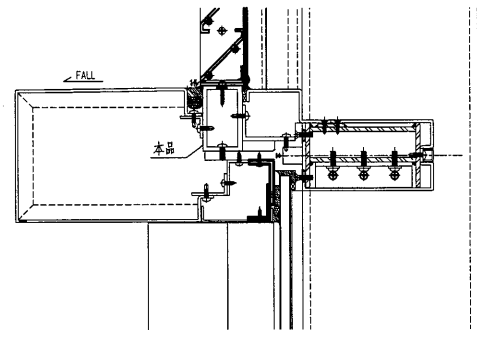
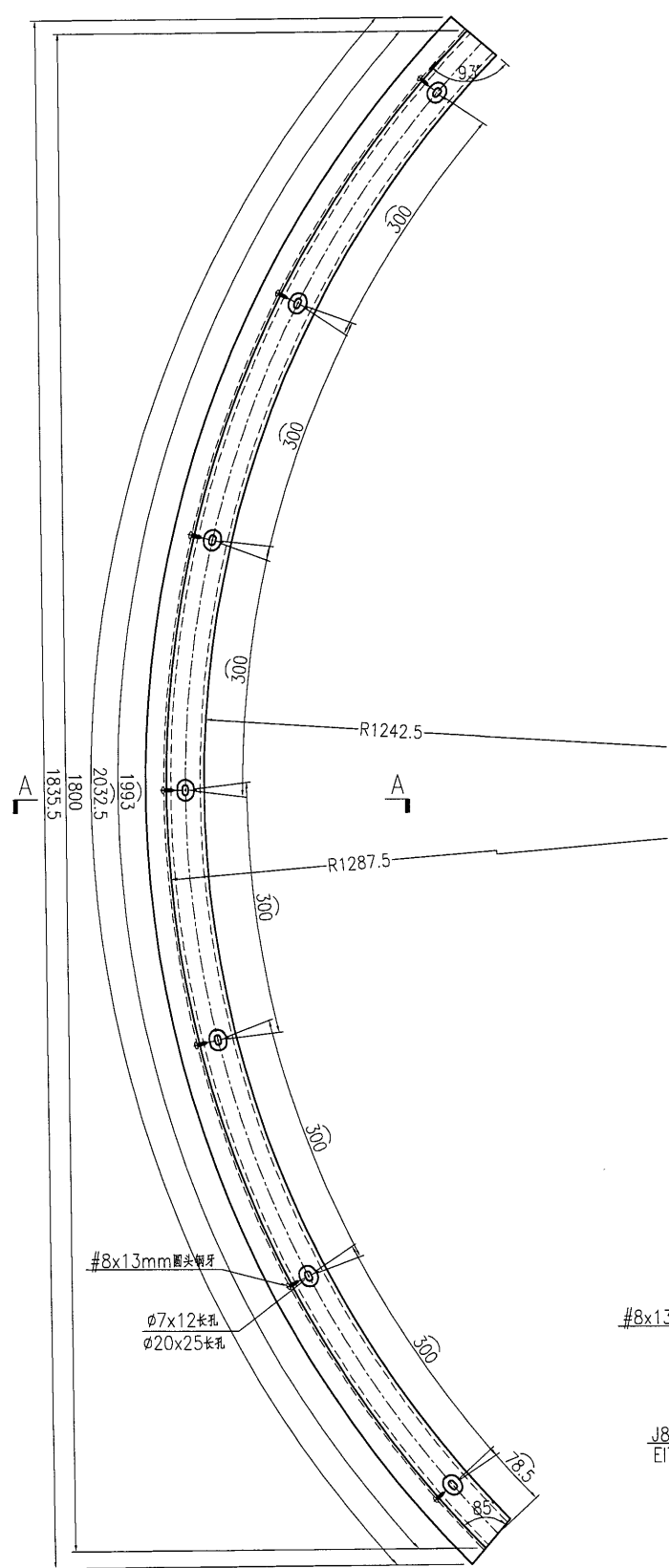


名稱	彎弧橫料加工圖	制圖	曾建平	2017-03-20	修改				
材料	X85374	復核			日期				
顏色	PPG UCT515482XL(RY)-3 3 Coats 漆	批准			圖號	J835-AL651			

EG-DWG3

 美特鋁質 有限公司 MIDI Aluminium Fabricator Ltd.			
工程號	J835	地盤	將軍澳66D平台

产品编号	L(MM)	数量	A	B	C	D	E	N	M
		1							



名稱	彎弧橫料加工圖	制圖	曾建平	2017-03-20	修改			
材料	75x45x10mm厚鋁通+25x25x3mm厚鋁角	復核			日期			
顏色	PPG UCT515482XL(RY)-3 3 Coats 深灰	批准			圖號	J835-AL652		

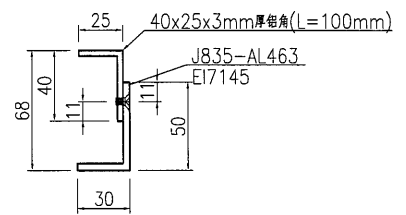
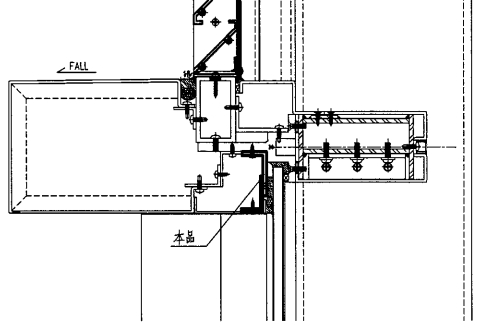
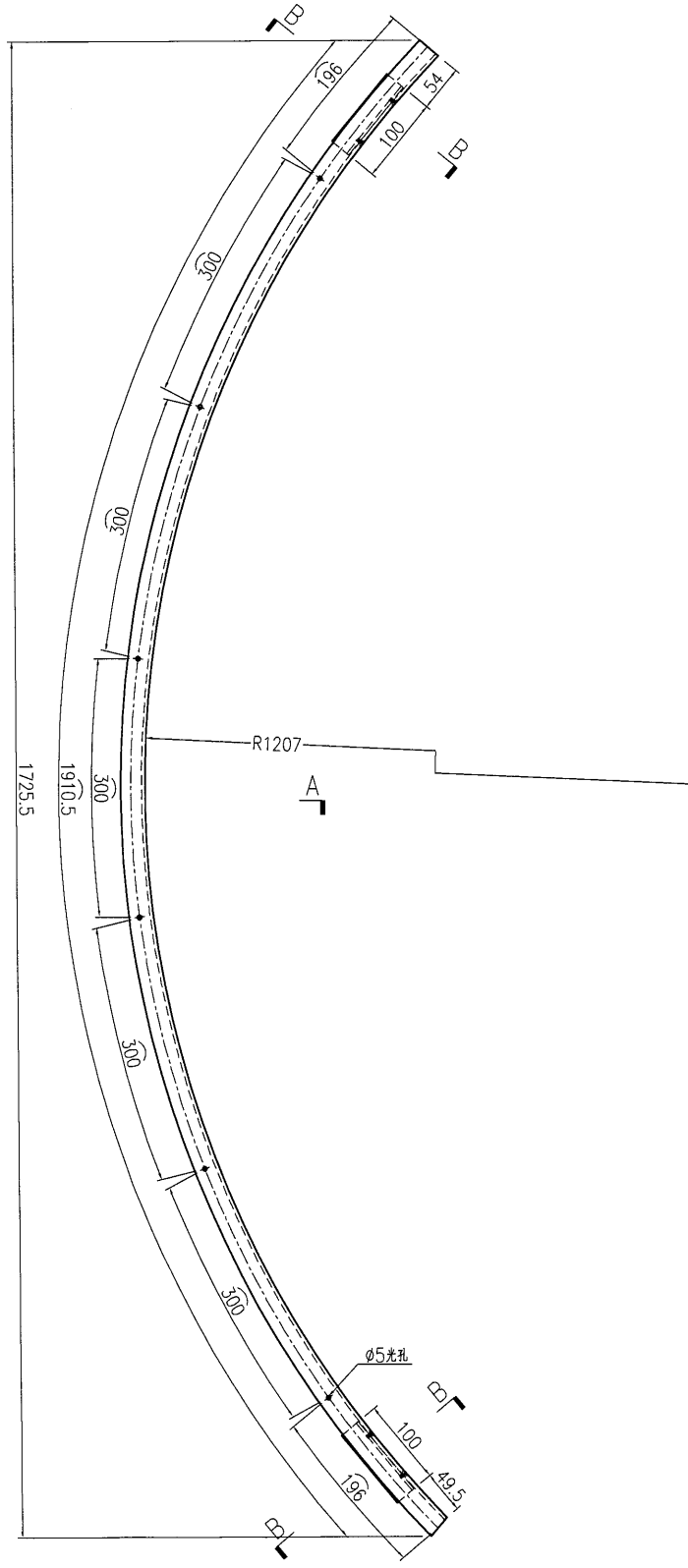
EG-DWG3



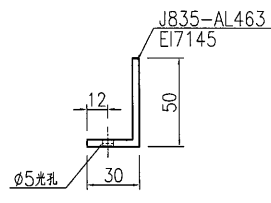
美特鋁質 有限公司
MIDI Aluminium Fabricator Ltd.

产品编号	L(MM)	数量	A	B	C	D	E	N	M
		1							

工程號	J835	地盤	將軍澳66D平台
-----	------	----	----------

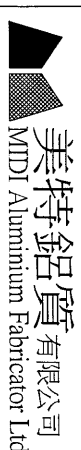
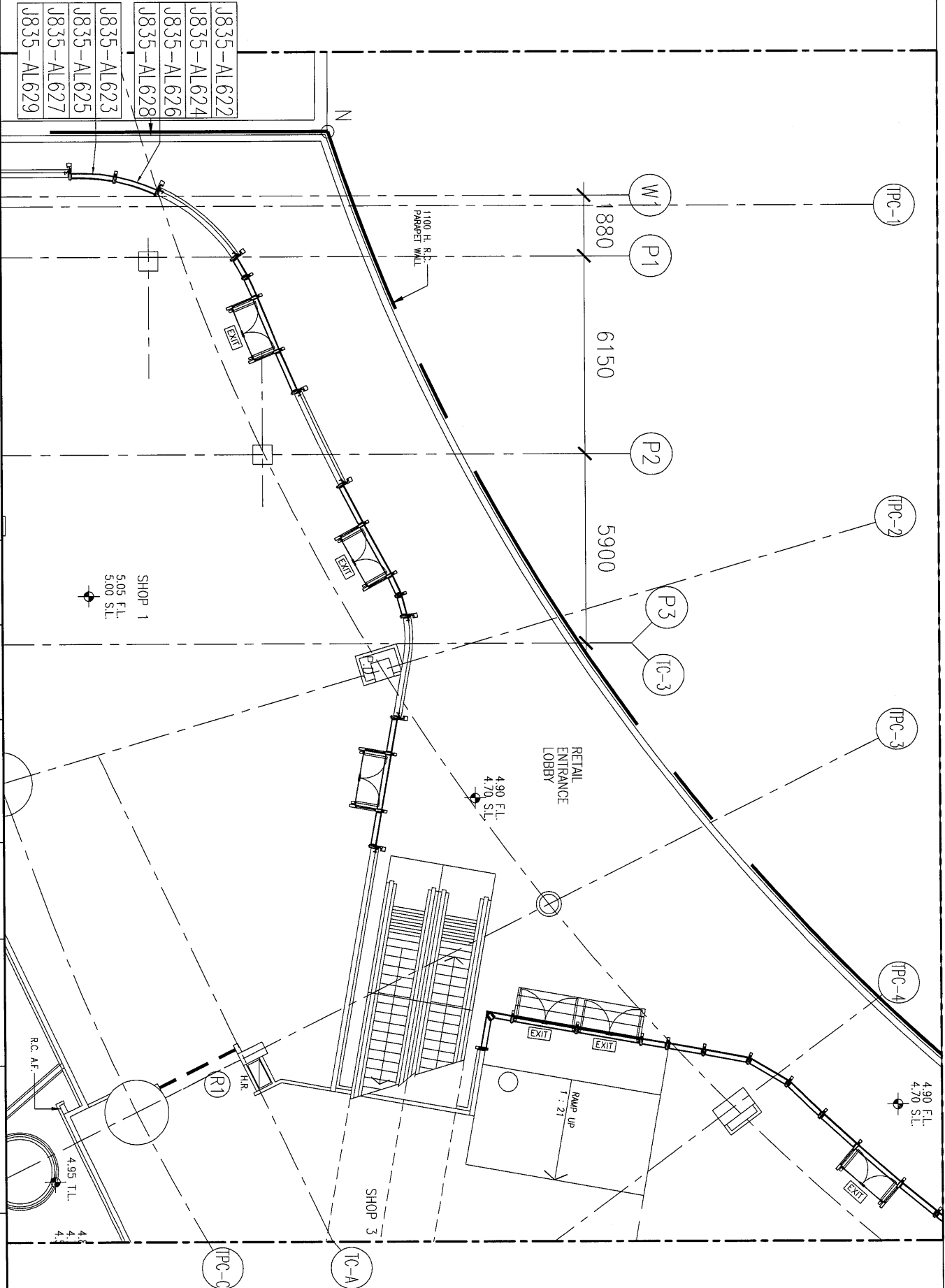


SECTION B-B
2:1

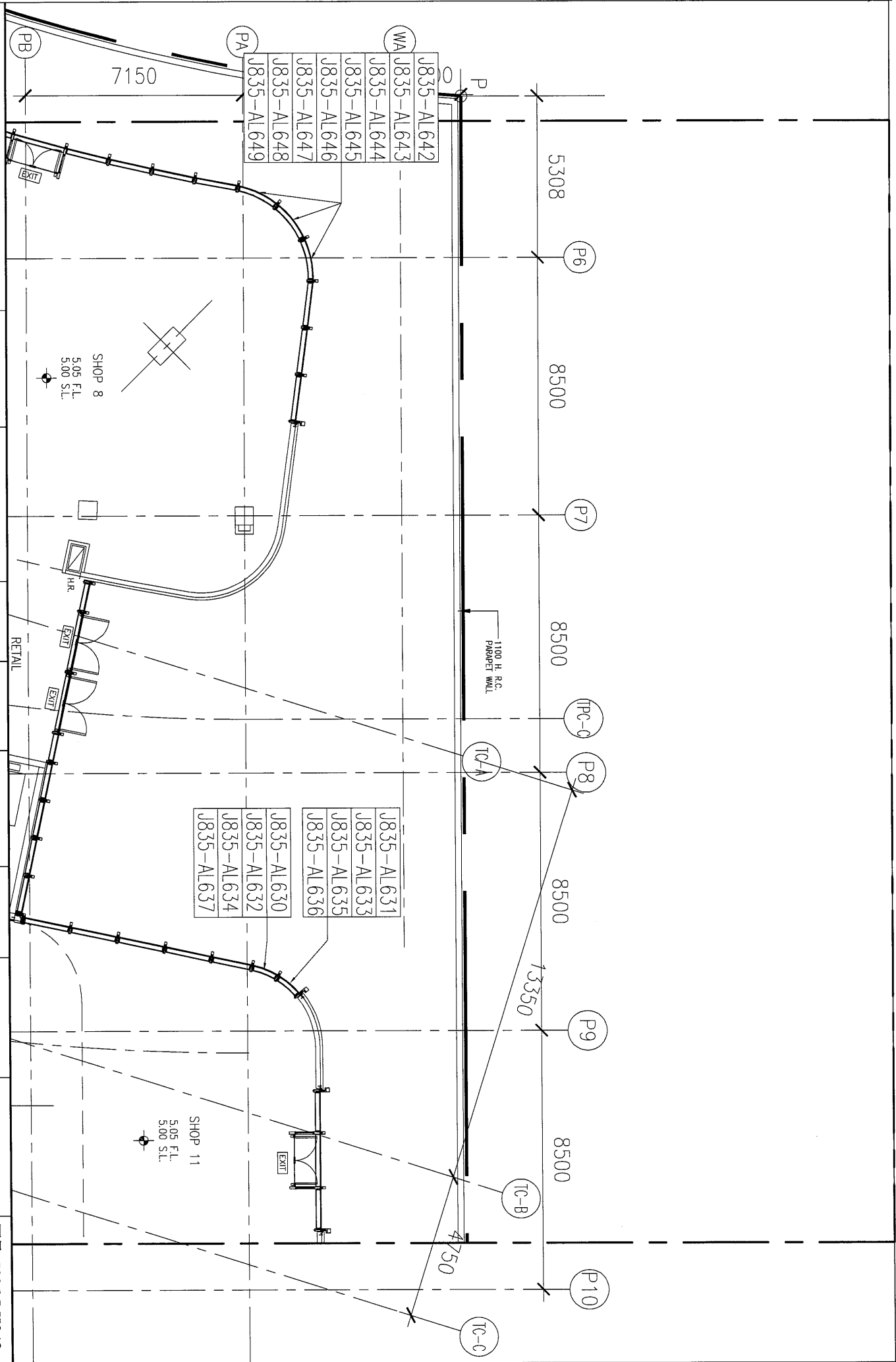


SECTION A-A
2:1

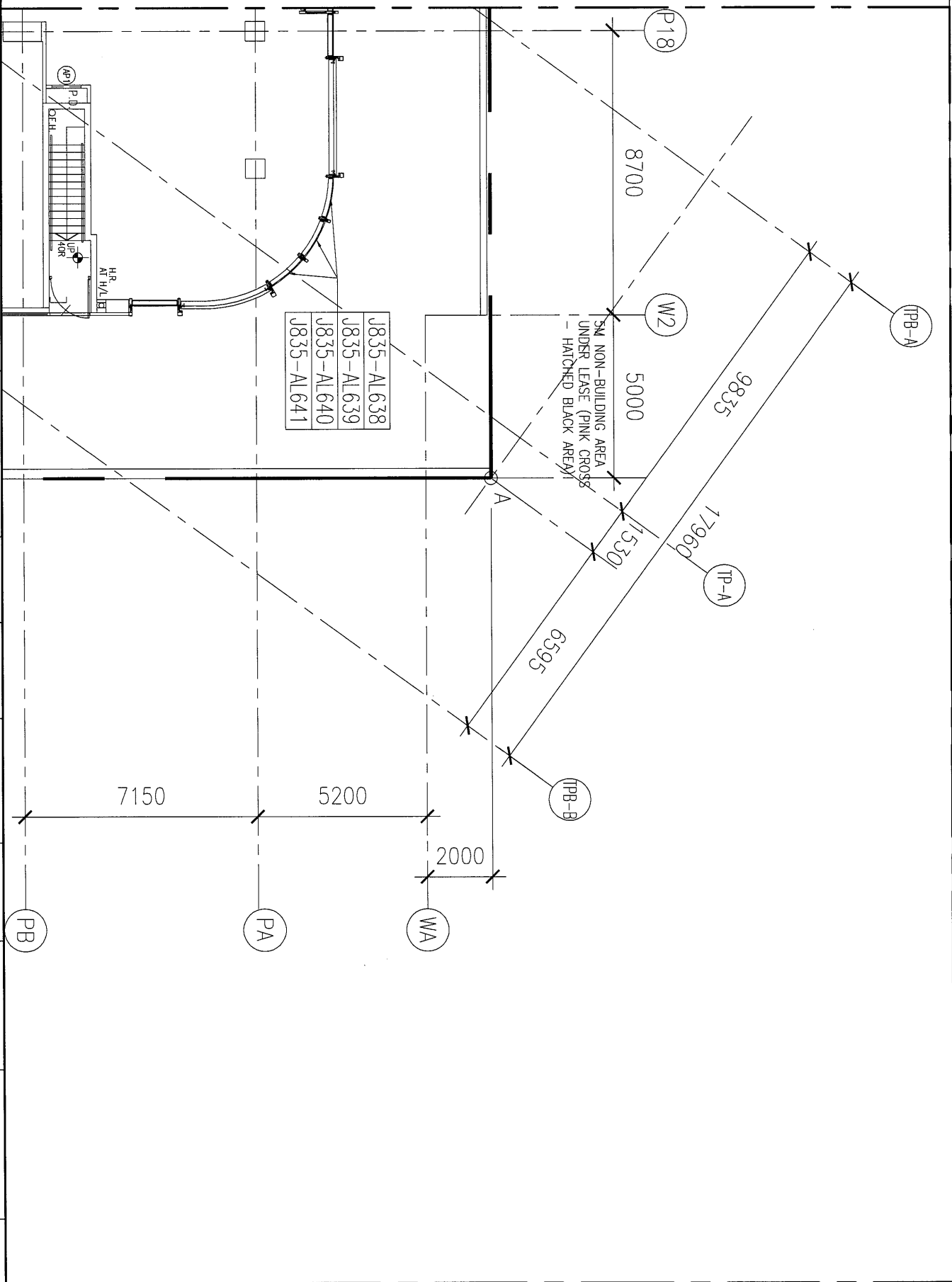
名稱	彎弧橫料加工圖	制圖	曾建平	2017-03-20	修改			
材料	50x30x4mm厚鋁角+40x25x3mm厚鋁角	復核			日期			
顏色	PPG UCT515482XL(RY)-3 3 Coats 深灰色	批准			圖號	J835-AL653		



美特鋁質有限公司 MMDI Aluminium Fabricator Ltd.	工程號: J835	窗號: -	數量: -	繪圖: 曾建平	日期: 2017.05.17	批准: 日期:	名稱: GF彎弧形材位置圖	圖号: J835-LK242
地盤: 將軍澳66D平台	顏色: -	位置: -	校核: -	日期: -	採用: 地盤 <input type="checkbox"/> 工廠口 <input type="checkbox"/>	版本: -	版本: -	

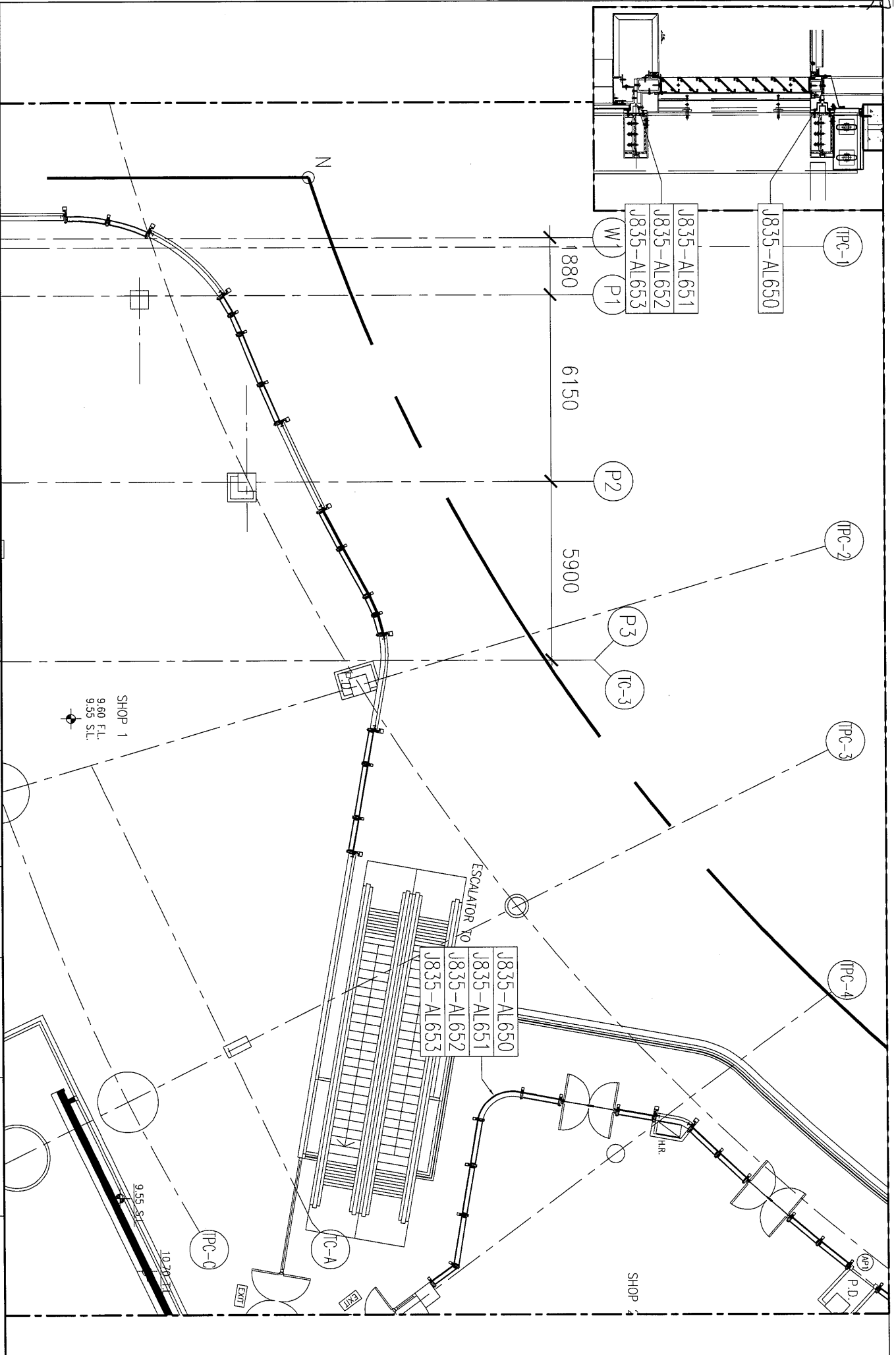


美特鋁質有限公司 MIDI Aluminium Fabricator Ltd.		工程號: J-835 地盤: 將軍澳66D平台	窗號: - 顏色:	數量: - 位置:	繪圖: 曾建平 校核:	日期: 2017.05.17	批准: 日期:	名稱: GF彎弧型材位置圖 圖號: J835-LK243
				日期: <input type="checkbox"/> 工廠口			版次:	版次:



美特鋁質有限公司
MMD Aluminium Fabricator Ltd.

工程號: J-835	窗號: -	數量: -	繪圖: 曾建平	日期: 2017.05.17	批准: 日期:	名稱: GP彎弧型材位置圖	圖号: J835-LK244
地盤: 將軍澳60平台	顏色: -	位置: -	校核: -	日期: -	採用: 地盤 <input type="checkbox"/> 工廠 <input type="checkbox"/>	版本: -	版本: -



 美特鋁質有限公司 MMDI Aluminium Fabricator Ltd.		工程號: J-835 地盤: 將軍澳66D平台	窗號: - 顏色:	數量: - 位置:	繪圖: 曾建平 日期: 2017.05.17	校核:	批准:	日期:	名稱: J835-AL650材料位置圖 圖號: J835-LK245	
							採用: <input type="checkbox"/> 地盤 <input type="checkbox"/> 工廠口		版本:	版本:

J-835工程弯弧型材派窗表

4

序號	出貨編號	位置	鋁板厚度	顏色	長度	寬度	面積	數量	总面积	G/F	1/F
1	J835-AL622	J835-LK242			1344.5			1		1	
2	J835-AL623	J835-LK242			1350			1		1	
3	J835-AL624	J835-LK242			1336			1		1	
4	J835-AL625	J835-LK242			1338.5			1		1	
5	J835-AL626	J835-LK242			1337			1		1	
6	J835-AL627	J835-LK242			1337			1		1	
7	J835-AL628	J835-LK242			1340			1		1	
8	J835-AL629	J835-LK242			1340			1		1	
9	J835-AL630	J835-LK243			877			1		1	
10	J835-AL631	J835-LK243			885			1		1	
11	J835-AL632	J835-LK243			872.5			1		1	
12	J835-AL633	J835-LK243			869			1		1	
13	J835-AL634	J835-LK243			866			1		1	
14	J835-AL635	J835-LK243			866			1		1	
15	J835-AL636	J835-LK243			870.5			1		1	
16	J835-AL637	J835-LK243			870.5			1		1	
17	J835-AL638	J835-LK244			1319			3		3	
18	J835-AL639	J835-LK244			1302.5			3		3	
19	J835-AL640	J835-LK244			1304.5			3		3	
20	J835-AL641	J835-LK244			1304.5			3		3	
21	J835-AL642	J835-LK243			1397.5			3		3	
22	J835-AL643	J835-LK243			1421.5			3		3	
23	J835-AL644	J835-LK243			1407.5			3		3	
24	J835-AL645	J835-LK243			1393.5			3		3	
25	J835-AL646	J835-LK243			1438			3		3	
26	J835-AL647	J835-LK243			1393.5			3		3	
27	J835-AL648	J835-LK243			1366.5			3		3	
28	J835-AL649	J835-LK243			1396			3		3	
29	J835-AL650	J835-LK245			1903.5			1			1
30	J835-AL651	J835-LK245			1989			1			1
31	J835-AL652	J835-LK245			2032.5			1			1
32	J835-AL653	J835-LK245			1910.5			1			1