



工程指示 / 要求簡箋(E.I.)

工程指示編號：EI 7551 修改版次：A
 工程編號：J835 工程名稱：TKO 66
 工程項目：玻璃牆 — 確認地盤用鋁料之圖紙
 收件人：佳統 發件人：Eddie 日期：2017.6.22

要求提供 / 確認 事項：

- | | | |
|--|-------------------------------------|-------------------------------|
| <input type="checkbox"/> 初步鋁料 B.M. | <input type="checkbox"/> 加工拆圖，然後生產 | <input type="checkbox"/> 尺寸表 |
| <input type="checkbox"/> 正式鋁料 B.M. | <input type="checkbox"/> 技術上資料 / 指示 | <input type="checkbox"/> 報價 |
| <input type="checkbox"/> 配件 B.M. | <input type="checkbox"/> 樣辦或貨品說明書 | <input type="checkbox"/> 分判合約 |
| <input checked="" type="checkbox"/> (x) 其他：_____ | | |

內容：請將地盤之圖紙之發給材料。

請在 _____ 前完成上列要求。

附有關圖紙 / 文件：

1+ 67

以上項目為：

- 原合約工程包 原合約工程加 / 減賬 新工程報價

原因：-

分發東莞各部門：

- () 生產技術總監 連附件 () 技術部 連附件 () 生產部 連附件 () 機械設計部 連附件
 () 採購部 連附件 () 生產統籌部 連附件
 () 質檢部 連附件 () 會計部 連附件 () 報關組 連附件 () 其他 _____ 連附件

分發香港各部門：

- () 行政部 連附件 () 會計部 連附件 () 統籌部 連附件 () 工程部地盤科文 連附件
 () 採購部 連附件 () QS 部 連附件 () 維修部 連附件 () 其他 _____ 連附件

傳遞編號：

HK 1980/17(FTP)

發件人簽署：

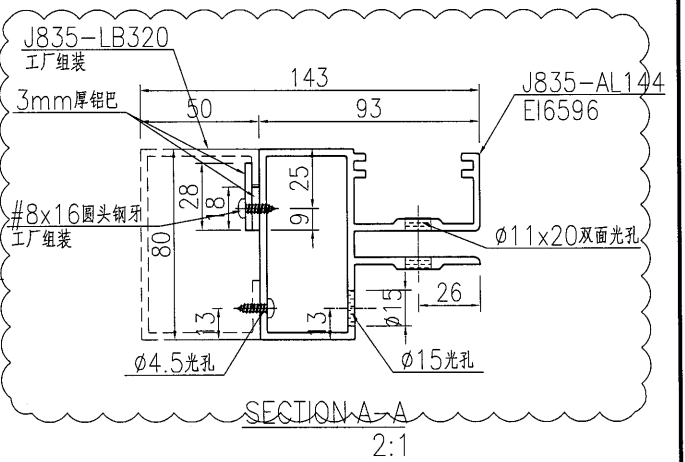
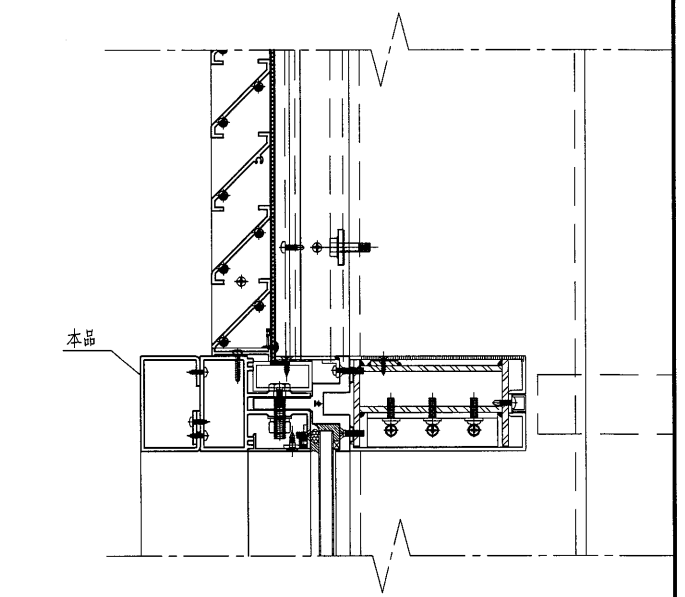
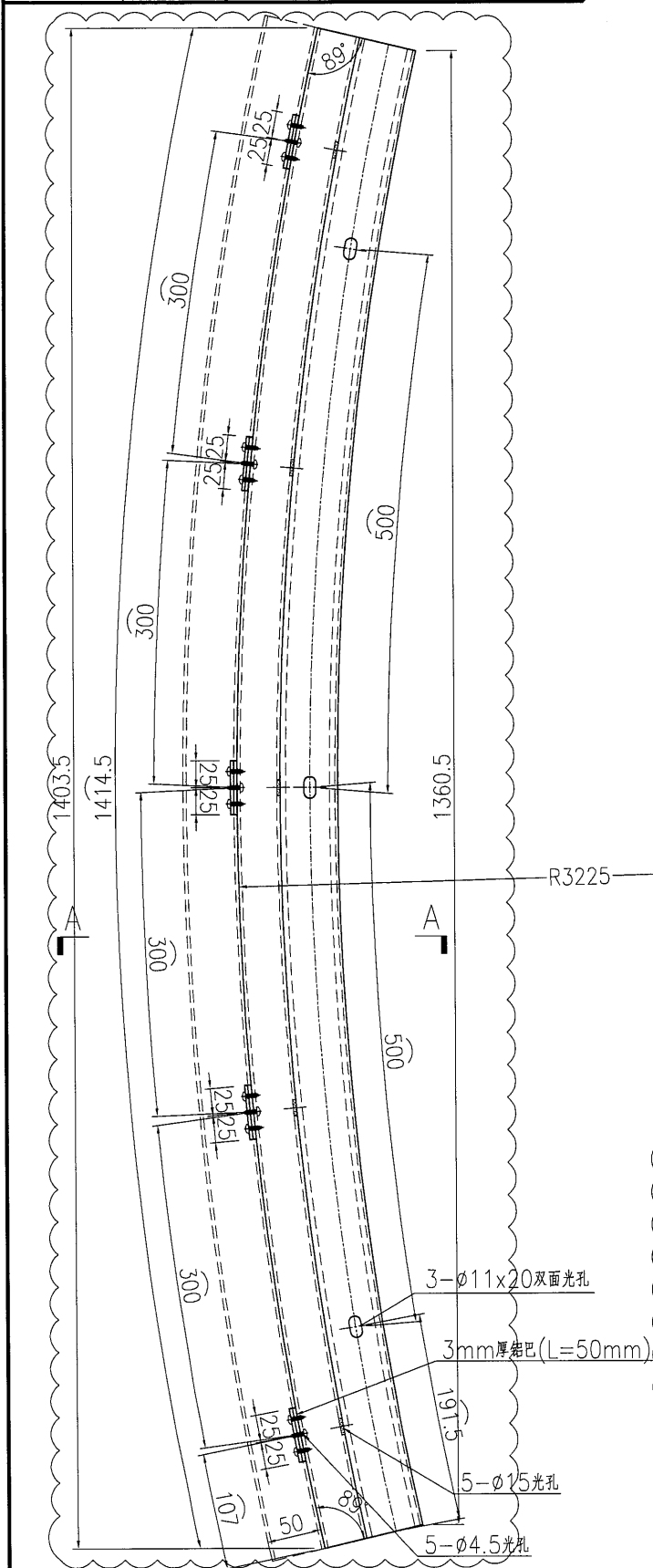
項目經理簽署：

(Handwritten signatures)

EG-DWG3

 美特鋁質 有限公司 MIDI Aluminium Fabricator Ltd.			
工程號	J835	地盤	將軍澳66D平台

产品编号	L(MM)	数量	A	N	M	B	N1	M1	备注
		3							



名稱	彎弧型材加工圖	制圖	曾建平	2016-12-16	修改	A		
材料	{X85372}	復核			日期	2017-06-20		
顏色	PPG UCT515482XL(RY)-3 3 Coats 深灰色	批准			圖號	J835-AL646		

鋁材開料總表

工程號碼: J-835 工程名稱: 將軍澳天晉平臺

序號	鋁料編號	名稱	表面處理		開料長度	實用長料總數量		浪費率(%)
			顏色	層厚		支數	長度	
1	50x3mm厚鋁巴	用倉存料	MILL		5800	1	5800	76.79
2	40x25x3mm厚鋁角	用倉存料	MILL		5800	1	5800	96.07

送至: _____
 由: _____
 日期: _____
 簡短說明: _____

鋁材開料清單 50x3mm厚鋁巴

鋁料 長度	窗號	編號(用料狀況)	實用長度(長料開數)	需要 支數	開料 支數	長料 支數	餘料 支數	編號(剩餘長度)
5800	J835-AL646	1	28.0	5	5	1	0	1@(5620)x1
5800	J835-AL646	(餘料)1	18.0	5	5	0	1	1@(5510)x1
5800	J835-AL624, J835-AL625, J835-AL632, J835-AL633, J835-AL639, J835-AL644, J835-AL645, J835-AL650, J835-AL651	(餘料)1, 1, 1, 1, 1, 1, 1, 1, 1	12.0	66	66	0	9	1@(5382)x1 1@(5254)x1 1@(5190)x1 1@(5126)x1 1@(5030)x1 1@(4902)x1 1@(4774)x1 1@(4614)x1 1@(4454)x1



工程號碼:J-835, 工程名稱:將軍澳天晉平臺
 開料長度:5800, 總長料支數:1, 總開料支數:2
 鋸片厚度(mm):4, 料頭尾總切除(mm):20, 浪費率(%):96.07

鋁材開料清單 40x25x3mm厚铝角

鋁料 長度	窗號	編號(用料狀況)	實用長度(長料開數)	需要 支數	開料 支數	長料 支數	餘料 支數	編號(剩餘長度)
5800	J835-AL653	1	100.0	2	2	1	0	1@(5572)x1